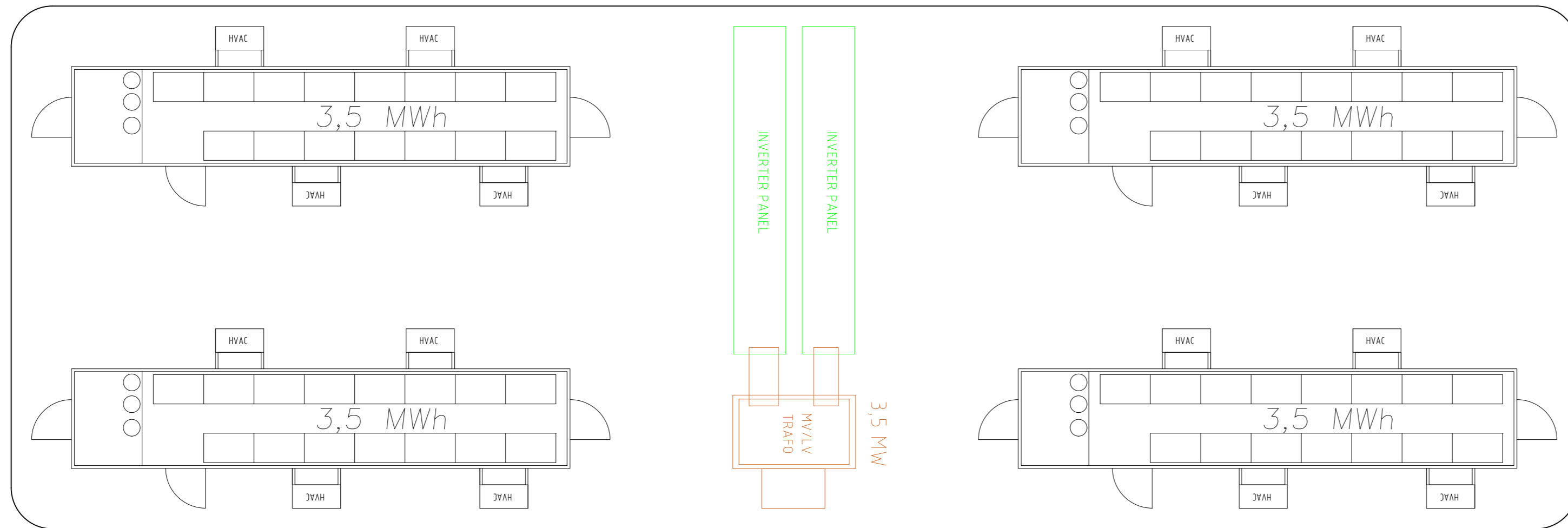
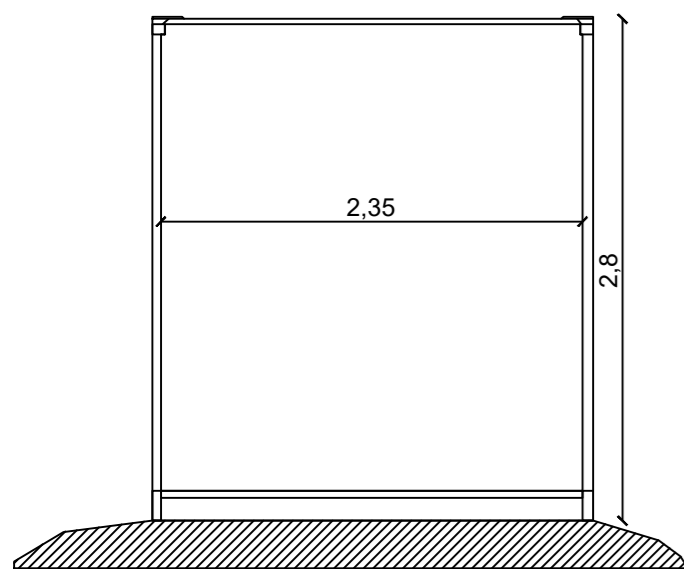
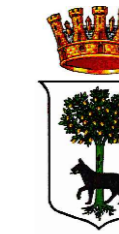


sezione



REGIONE PUGLIA



COMUNE DI LECCE



COMUNE DI SURBO

COSTRUZIONE ED ESERCIZIO DI UN IMPIANTO "AGROVOLTAICO" DI PRODUZIONE DELL'ENERGIA ELETTRICA DA FONTE FOTOVOLTAICA AVENTE POTENZA IN IMMISSIONE PARI A 78,383 MW CON RELATIVO COLLEGAMENTO ALLA RETE ELETTRICA - IMPIANTO DENOMINATO "SURBO" UBICATO IN AGRO DEL COMUNE DI LECCE E SURBO.



Via Gen. Giacinto Antonelli n.3
70043 Monopoli (BA)



Ing. Emanuele Verdoscia
Via Villafranca n.42
73041 Carmiano (LE)

DATI CATASTALI: Sezione A Surbo Fg. 5 P.IIa 9-10-12-31-41-42
Lecce Fg. 50 P.IIa 4-21-66
Sezione B Lecce Fg. 34 P.IIa 27-28



PARTICOLARE APPARECCHIATURE STORAGE	<i>Tecnico</i> Ing. Emanuele Verdoscia