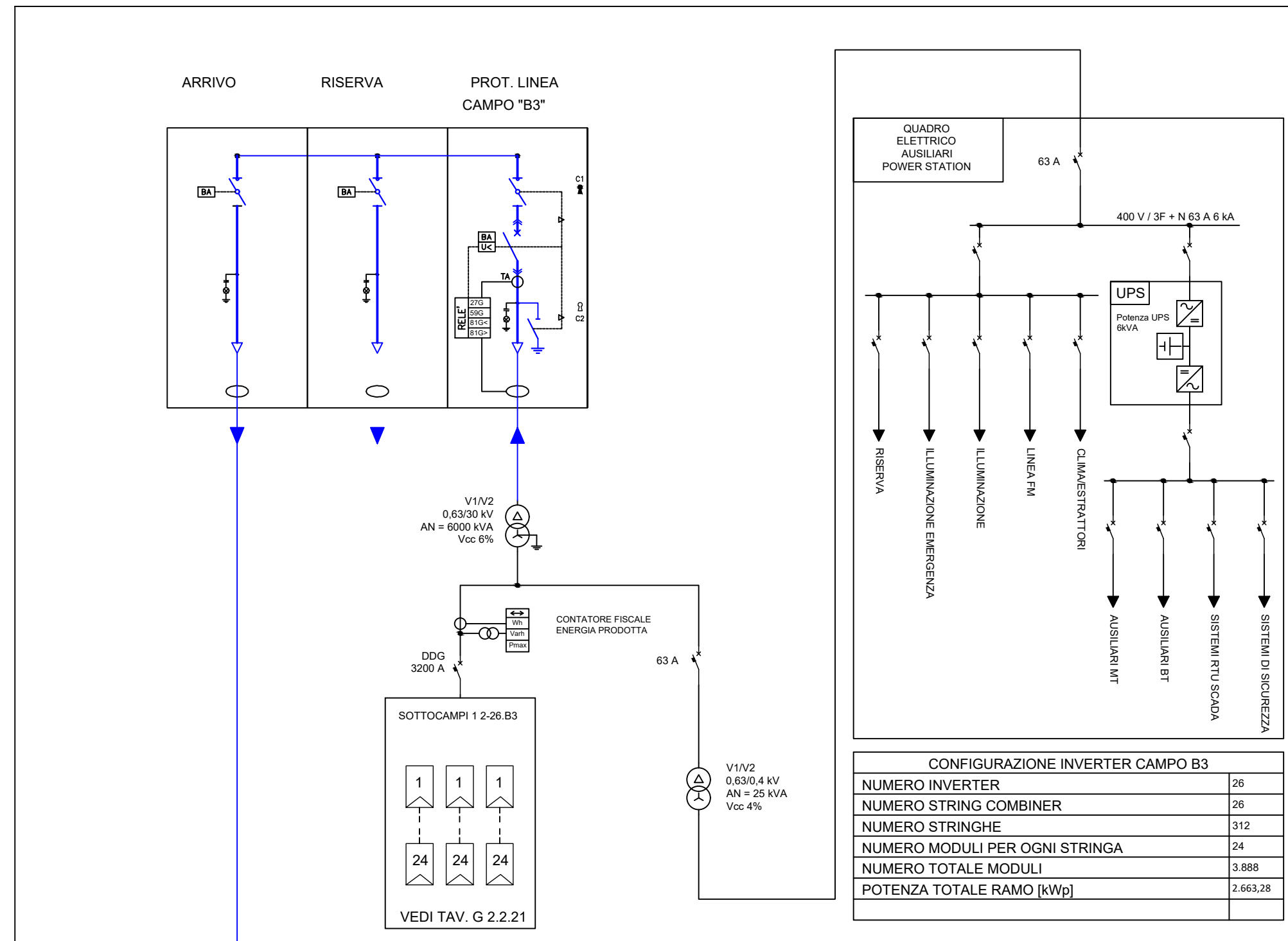
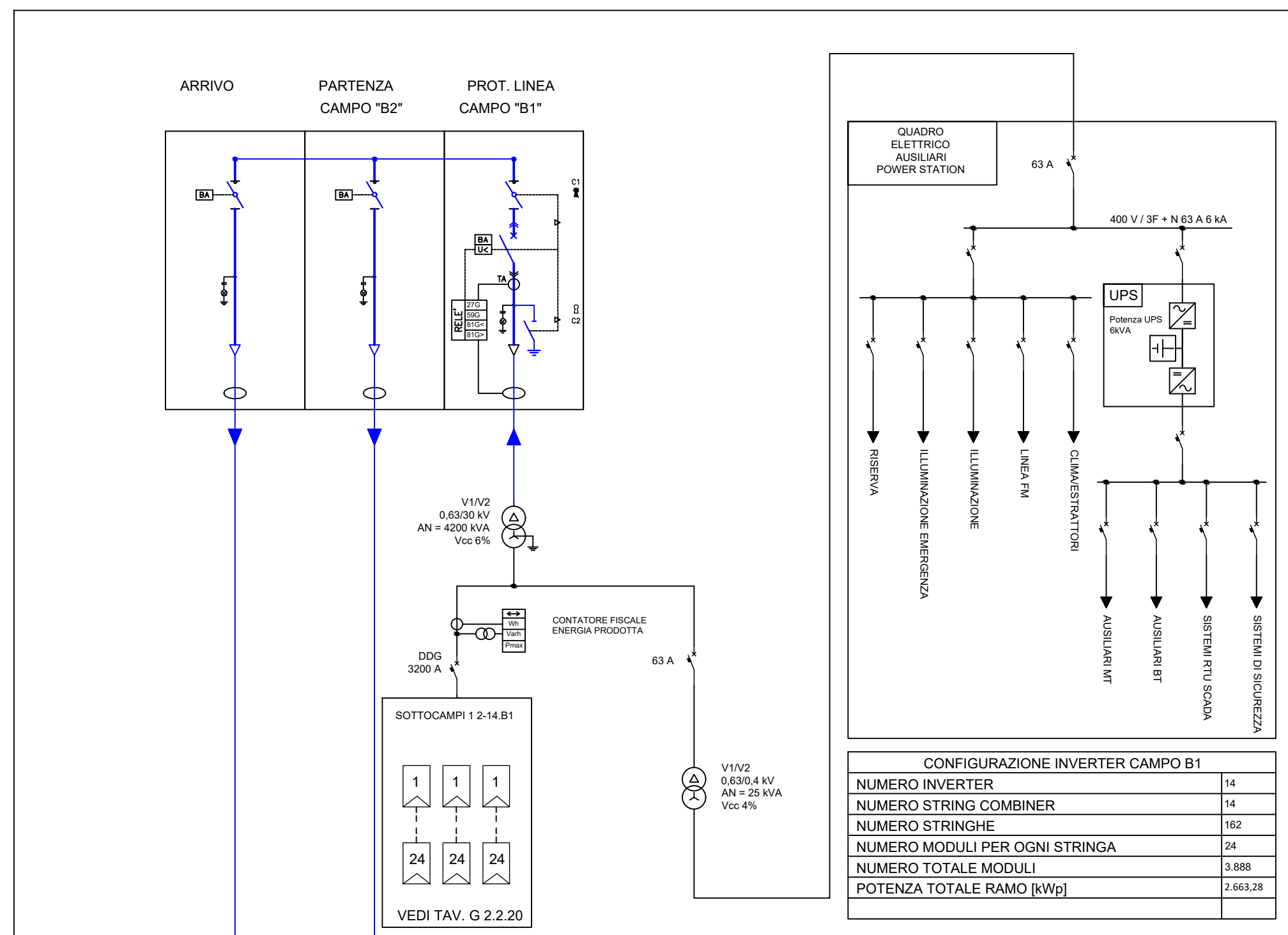


PS B3
CABINA PARALLELO CAMPO B3

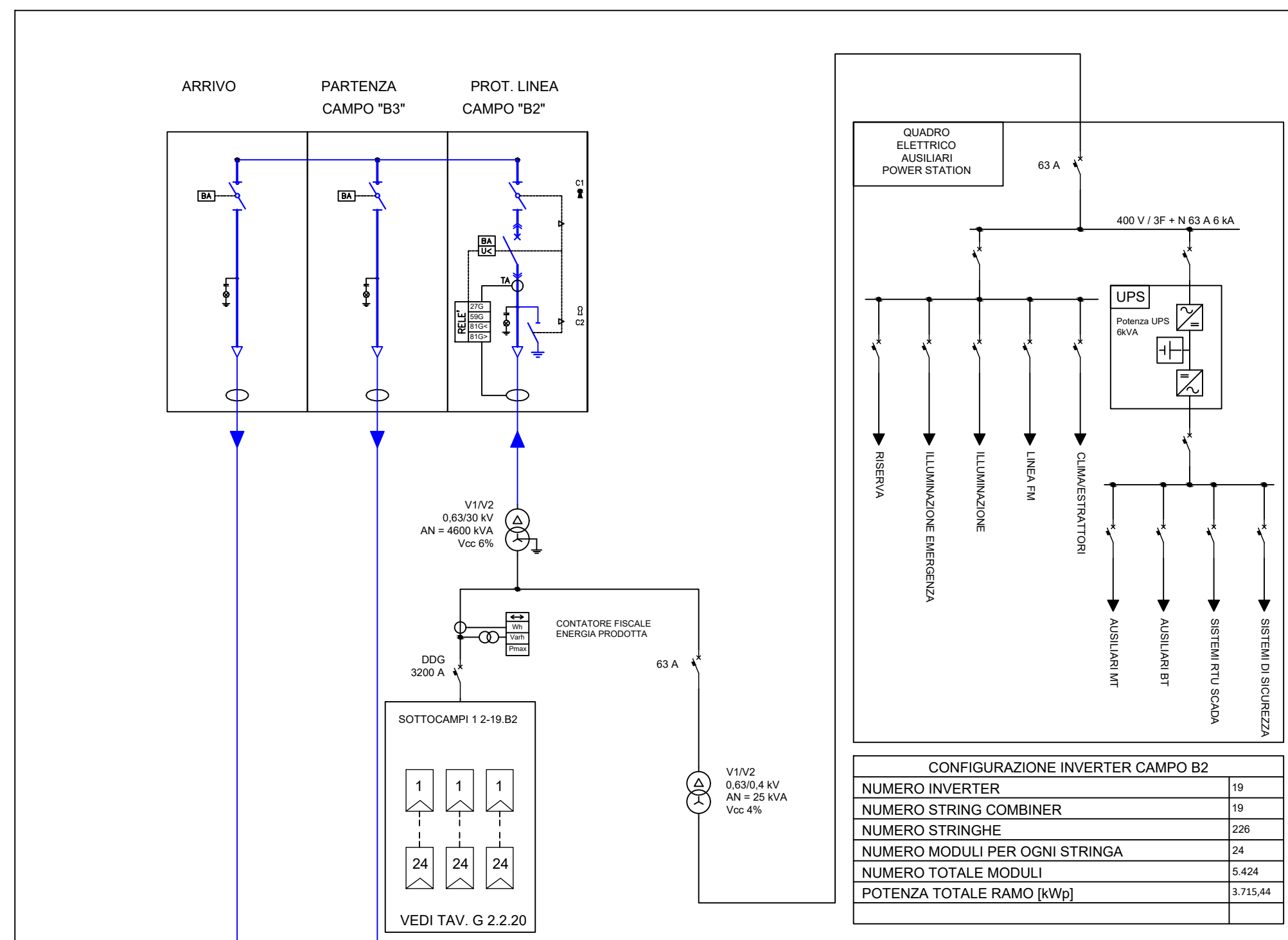


PS B1
CABINA PARALLELO CAMPO B1



18/30kV - AI
3x(1x300) mm²
350 m

PS B2
CABINA PARALLELO CAMPO B2



18/30kV - AI
3x(1x240) mm²
550 m

LEGGENDA					
SIMBOLO	DESCRIZIONE	SIMBOLO	DESCRIZIONE	SIMBOLO	DESCRIZIONE
	TRASFORMATORE VOLTMETRICO	SL	SCOMPARTO LINEA	27	PROTEZIONE MINIMA TENSIONE
	SEZIONATORE A VUOTO	SC	SCOMPARTO CONSEGNA	27V1	PROTEZIONE MASSIMA TENSIONE DI SEQUENZA DIRETTA
	SEZIONATORE SOTTO CARICO	M	SCOMPARTO MISURE	59	PROTEZIONE MASSIMA TENSIONE
	INTERRUTTORE DI MANOVRA SEZIONATORE CONFUSIBILE	DG	DISPOSITIVO GENERALE	59 N	PROTEZIONE MASSIMA TENSIONE CIRCOLARE
	FUSIBILE	DI	DISPOSITIVO DI INTERFACCIA	59VI	PROTEZIONE MASSIMA TENSIONE DI SEQUENZA INVERSA
	INTERRUTTORE DI POTENZA	PG	PROTEZIONE GENERALE	51	PROTEZIONE MASSIMA CORRENTE AD AZIONE RITARDATA
	SEZIONATORE SOTTOCARICO MOTORIZZATO	PI	PROTEZIONE DI INTERFACCIA	51 N	PROTEZIONE MASSIMA CORRENTE AD AZIONE RITARDATA COLLEGATO SUL NEUTRO
	COMANDO MOTORIZZATO	>>>	RELE' DI MASSIMA CORRENTE	50	PROTEZIONE MASSIMA CORRENTE AD AZIONE ISTANTANEA
	TRASFORMATORE AMPEROMETRICO	67 N	PROTEZIONE DIREZIONALE DI TERRA	76	PROTEZIONE MASSIMA CORRENTE IN CC
	TRASFORMATORE AMPEROMETRICO TRIFASE	64	RILEVATORE DI TERRA	50 N	PROTEZIONE MASSIMA CORRENTE AD AZIONE ISTANTANEA COLLEGATO SUL NEUTRO
	OMOPOLARE	Y	UNITA' FERIBERICA E MODULO GSM	81<	MINIMA FREQUENZA
	SEZIONATORE DI TERRA	Y	INTERRUTTORE AUTOMATICO MAGNETOTERMICO	81>	MASSIMA FREQUENZA
	SCARICATORE DI SOVRATENSIONE	X	INTERRUTTORE AUTOMATICO MAGNETOTERMICO DIFFERENZIALE	1o>>	RELE' DI MASSIMA CORRENTE DIFFERENZIALE
	ISOLATORI CAPACITIVI	4	GRUPPO DI MISURA SERVIZI AUSILIARI	100	GRUPPO DI MISURA ENERGIA PRELEVATA E ENERGIA IMMESSA
	INTERBLOCCO MECCANICO		BATTERIA	⊗	LAMPADA DI SEGNALE
	INTERBLOCCO FOTOVOLTAICO	⊗	INVERTER DGAC	⊗	RADDOPPIATORE AC/DC
	CORRENTE CONTINUA	—	CORRENTE ALTERNATA	Δ Y	COLLEGAMENTI TRIANGOLO - STELLA TRIFASE
	TRASFORMATORE DI POTENZA TRIANGOLO - STELLA	⊗	TRASFORMATORE DI POTENZA DOPPIO SECONDARIO TRIANGOLO - STELLA	⊗	TRASFORMATORE DI TENSIONE DOPPIO SECONDARIO TRIANGOLO APERTO

REGIONE SICILIANA

Provincia di Agrigento

Comuni di FAVARA e AGRIGENTO

PROGETTO: **IMPIANTO AGRI-VOLTAICO FAVARA 1"**
 PROGETTO PER LA REALIZZAZIONE DI UN IMPIANTO FOTOVOLTAICO DI POTENZA PARI A DA 51,72 MWp IN CONTRADA S. BENEDETTO nei comuni di FAVARA (AG) e AGRIGENTO"



PROGETTO DEFINITIVO

COMMITTENTE: **10PIU' ENERGIA SRL**
 Via Aldo Moro, 28 - 25043 Breno (BS)
 P.I. 04309260984 - PEC: 10piuenergia@pec.it

PROGETTAZIONE: **PROTECNA s.r.l.**
 via XX Settembre, 25
 00062 Bracciano (RM)
 PEC: protecnasrl@pec.it

I Tecnici
 Dott. Ing. Paolo Lo Biundo
 Dott. Ing. Francesco Mollame

ELABORATO: **Schema elettrico unifilare di impianto MT ramo B**

CODICE	SCALA	FORMATO	CODIFICA INTERNA
G.2.2.14	1:--	2x4 A4	G.2.2.14_10PN2201PDG14R0

00	19/09/2022	PRIMA EMISSIONE	PL	FM	AL
REV.	DATA	DESCRIZIONE REVISIONE	REDATTO	VERIFICATO	APPROVATO