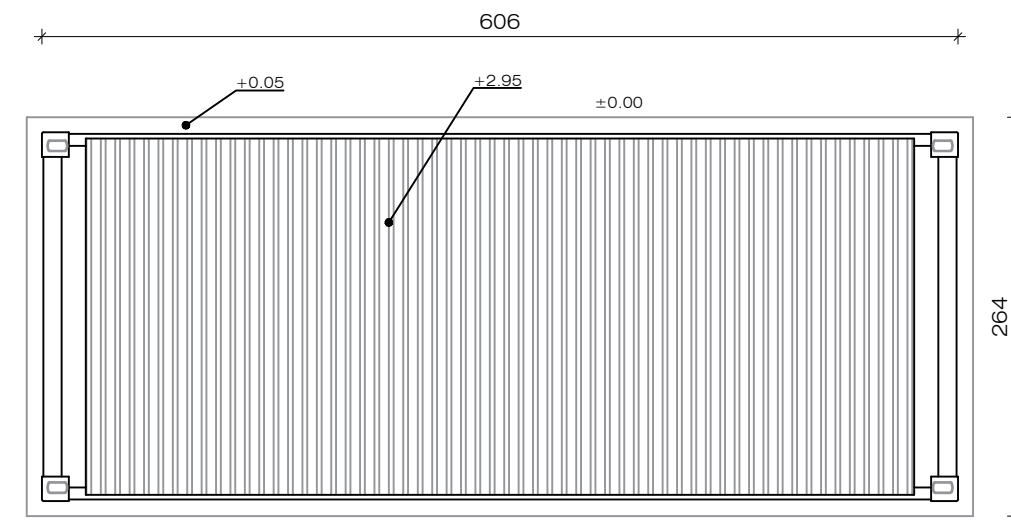
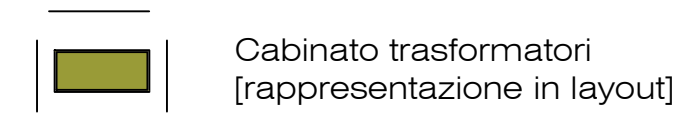
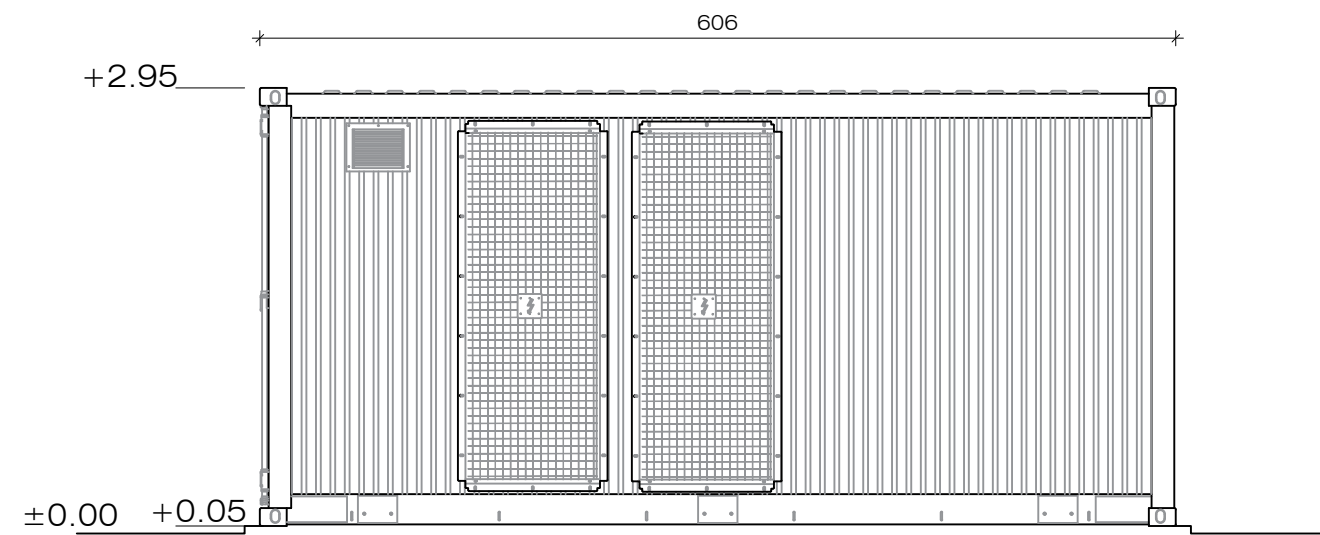


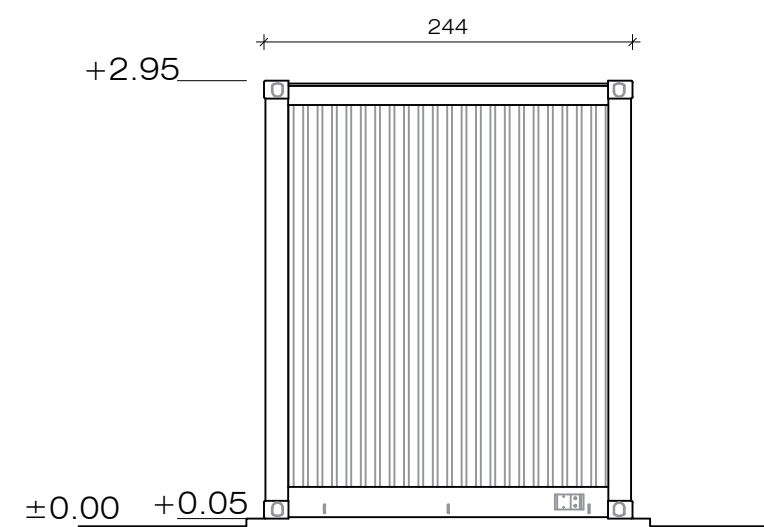
**LEGENDA:**



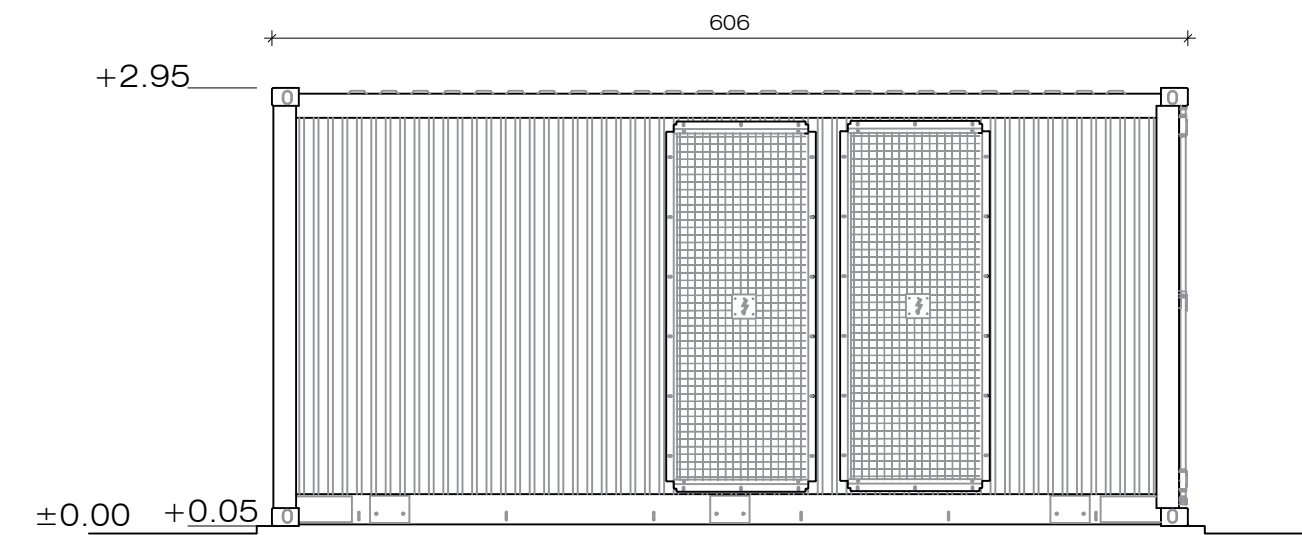
Pianta



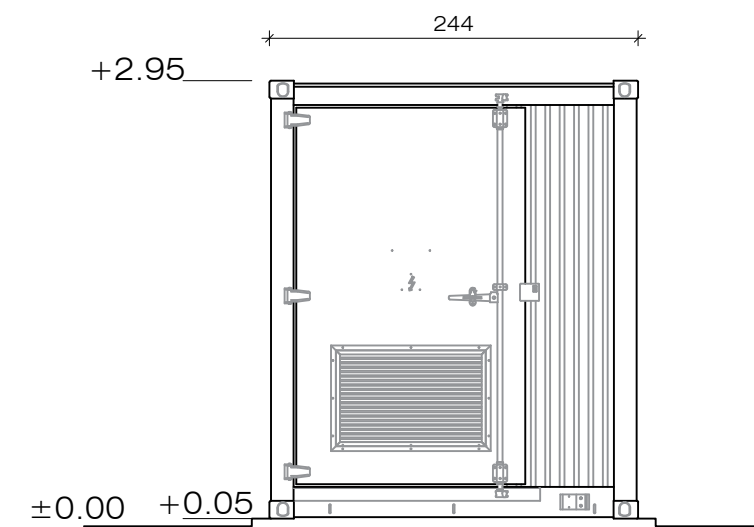
Prospetto



Laterale



Prospetto



Laterale



**IMPIANTO AGRIVOLTAICO E OPERE CONNESSE  
PAULI ARBAREI**

**LIGHTSOURCE RENEWABLE ENERGY ITALY SPV 16 S.R.L.**

POTENZA IMPIANTO 33,81 MW e 7,80 MW DI ACCUMULO

**Proponente**

**LIGHTSOURCE RENEWABLE ENERGY ITALY SPV 16 S.R.L.**

VIA GIACOMO LEOPARDI, 7 - 20123 MILANO (MI) - P.IVA: 12593760965 - PEC: lightsourcepv\_16@legalmail.it

**Progettazione **

**Ing. Antonello Rutilio**

VIA R. ZANDONAI 4 - 44124 - FERRARA (FE) - P.IVA: 00522150382 - PEC: incico@pec.it  
Tel.: +39 0532 202613 - email: a.rutilio@incico.com

**Collaboratori **

**Ing. Lorenzo Stocchino**

VIA R. ZANDONAI 4 - 44124 - FERRARA (FE) - P.IVA: 00522150382 - PEC: incico@pec.it  
Tel.: +39 0532 202613 - email: l.stocchino@incico.com

**Coordinamento progettuale **

**SOLAR-IT s.r.l**

VIA ILARIA ALPI 4 - 46100 - MANTOVA (MN) - P.IVA: 02627240209 - PEC: solarit@lamiapec.it  
Tel.: +39 0425 072 257 - email: info@solaritglobal.com

**Titolo Elaborato**

**Cabinato quadri elettrici con inverter e trasformatore**

LIVELLO PROGETTAZIONE	COD. ELABORATO	FILE NAME	DATA	SCALA
DEFINITIVO	PD_TAV09	23SOL11_PD_TAV09-00-CABINATO TRASFORMATORI.DWG	31/03/23	1:50

**Revisioni**

REV.	DATA	DESCRIZIONE	ESEGUITO	VERIFICATO	APPROVATO
0	MARZO '23	EMISSIONE PERMITTING	LBO	LST	ARU



COMUNE DI PAULI ARBAREI (SU) - COMUNE DI LUNAMATRONA (SU)  
REGIONE SARDEGNA

