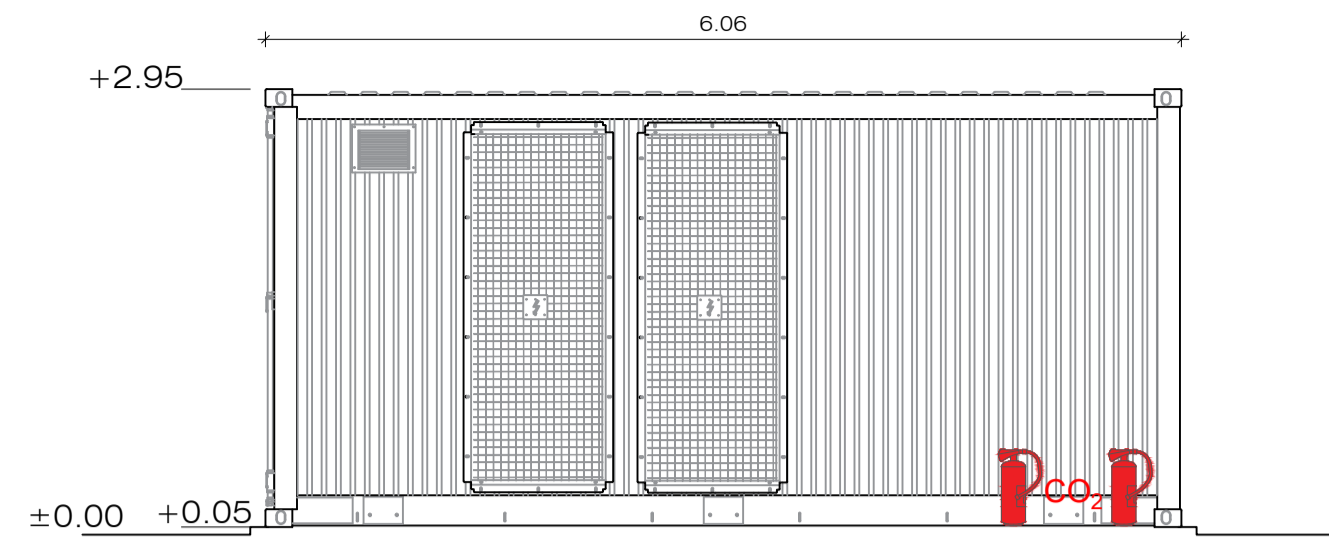
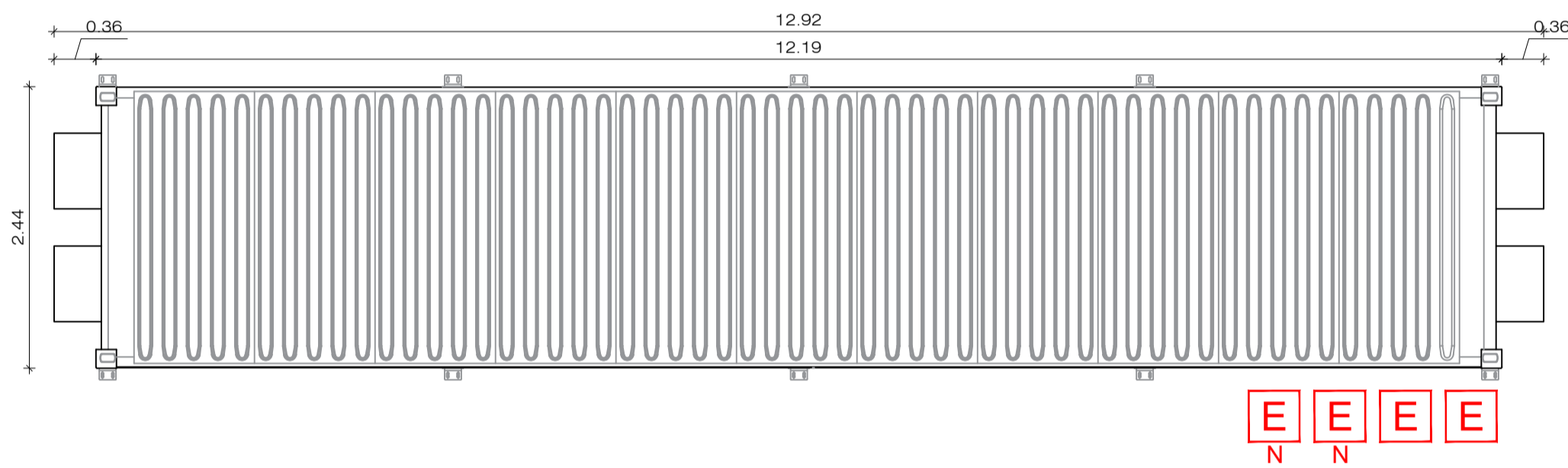


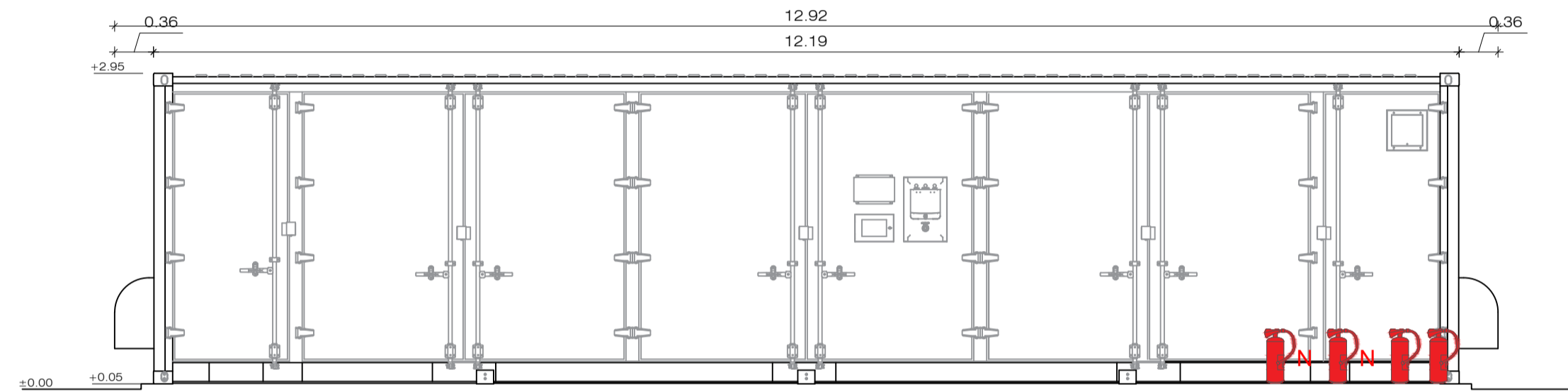
Pianta Locale Tecnico Quadri, Inverter e Trasformatore
Scala 1:50



Prospetto Locale Tecnico Quadri, Inverter e Trasformatore
Scala 1:50



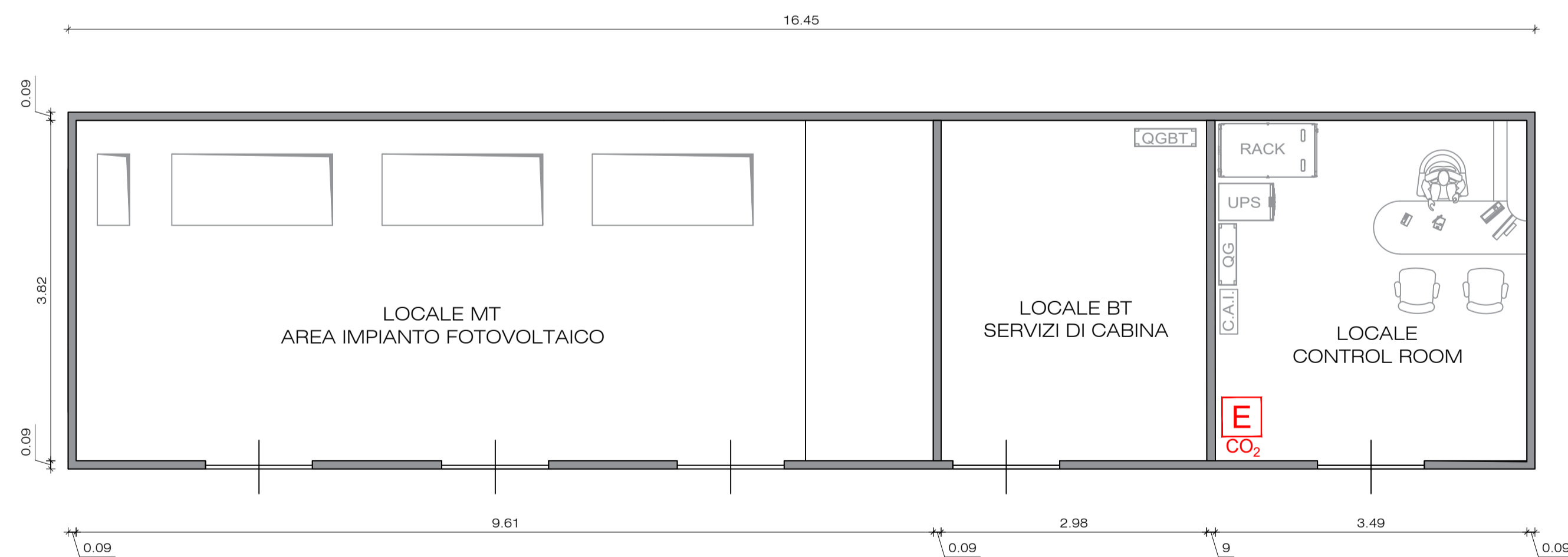
Pianta Locale Tecnico Storage
Scala 1:50



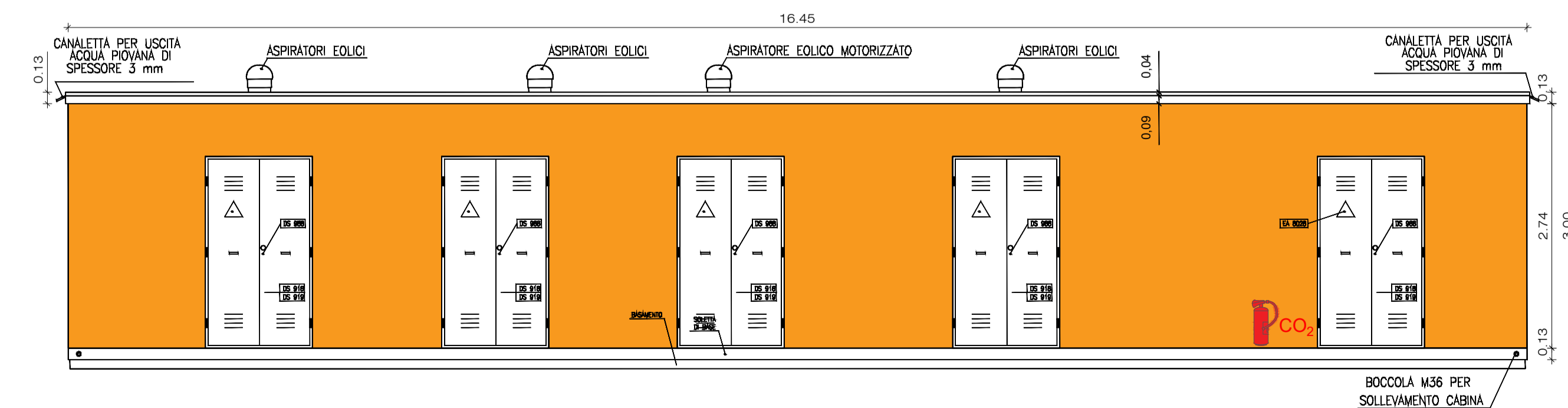
Prospetto Locale Tecnico Storage
Scala 1:50

LEGENDA:

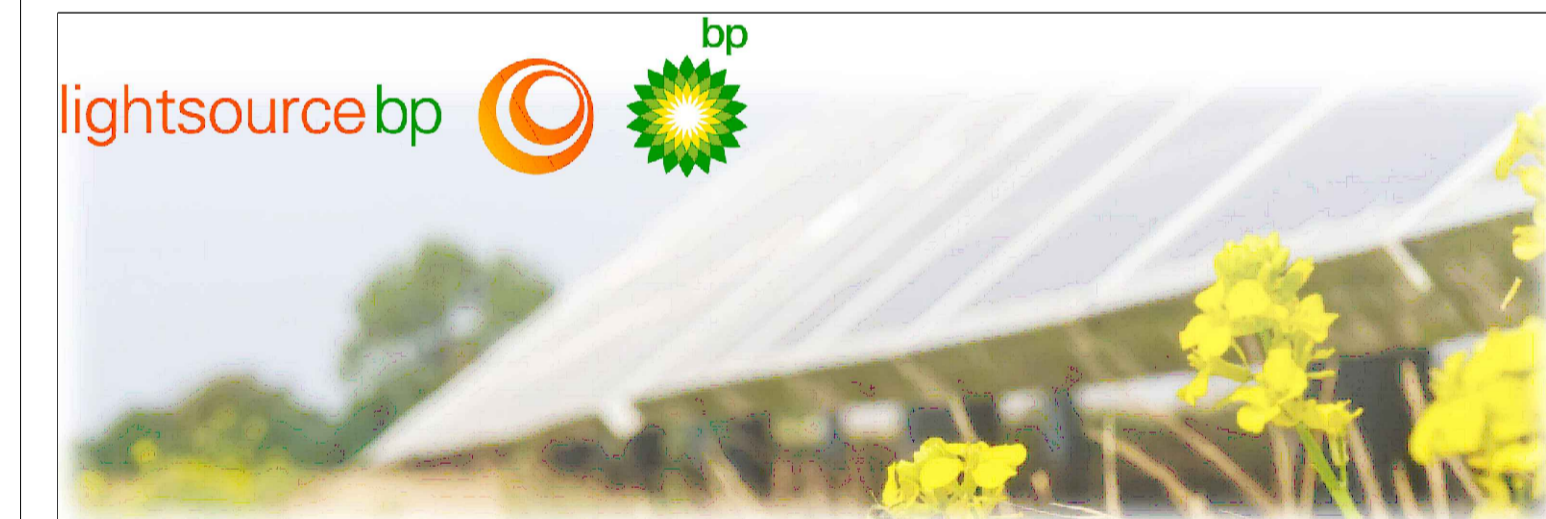
- Estintore portatile a polvere polivalente 6Kg 34A 233BC
- Estintore portatile a CO₂
- Estintore carellato A-B1-C
- Estintore portatile ad Azoto liquido



Pianta Locale Tecnico SW Station
Scala 1:50



Prospetto Locale Tecnico SW Station
Scala 1:50



IMPIANTO AGRIVOLTAICO E OPERE CONNESSE
PAULI ARBAREI
LIGHTSOURCE RENEWABLE ENERGY ITALY SPV 16 S.R.L.
POTENZA IMPIANTO 33,81 MW e 7,80 MW DI ACCUMULO

Proponente
LIGHTSOURCE RENEWABLE ENERGY ITALY SPV 16 S.R.L.
VIA GIACOMO LEOPARDI, 7 - 20123 MILANO (MI) - P.IVA: 12593760965 - PEC: lightsourcespv_16@legalmail.it

Progettazione
Ing. Antonello Rutilio
VIA R. ZANDONAI 4 - 44124 - FERRARA (FE) - P.IVA: 00522150382 - PEC: incico@pec.it
Tel.: +39 0532 202613 - email: a.rutilio@incico.com

Collaboratori
Ing. Lorenzo Stocchino
VIA R. ZANDONAI 4 - 44124 - FERRARA (FE) - P.IVA: 00522150382 - PEC: incico@pec.it
Tel.: +39 0532 202613 - email: l.stocchino@incico.com

Coordinamento progettuale
SOLAR-IT s.r.l.
VIA ILARIA ALPI 4 - 46100 - MANTOVA (MN) - P.IVA: 02627240209 - PEC: solarit@lamiapec.it
Tel.: +39 0425 072 257 - email: info@solaritglobal.com

Titolo Elaborato
Pianta e Prospetti Locali Tecnici Impianto

LIVELLO PROGETTAZIONE	COD. ELABORATO	FILE NAME	DATA	SCALA
DEFINITIVO	VVF_TAV04	2350L11_VVF_TAV04_00 - PIANTA PROSP SEZ LOC TECNICO IMPIANTO_VVF_DWG	31/03/23	1:50

Revisi	DATA	DESCRIZIONE	ESEGUITO	VERIFICATO	APPROVATO
0	MARZO '23	EMISSIONE PERMITTING	LBO	LST	ARU