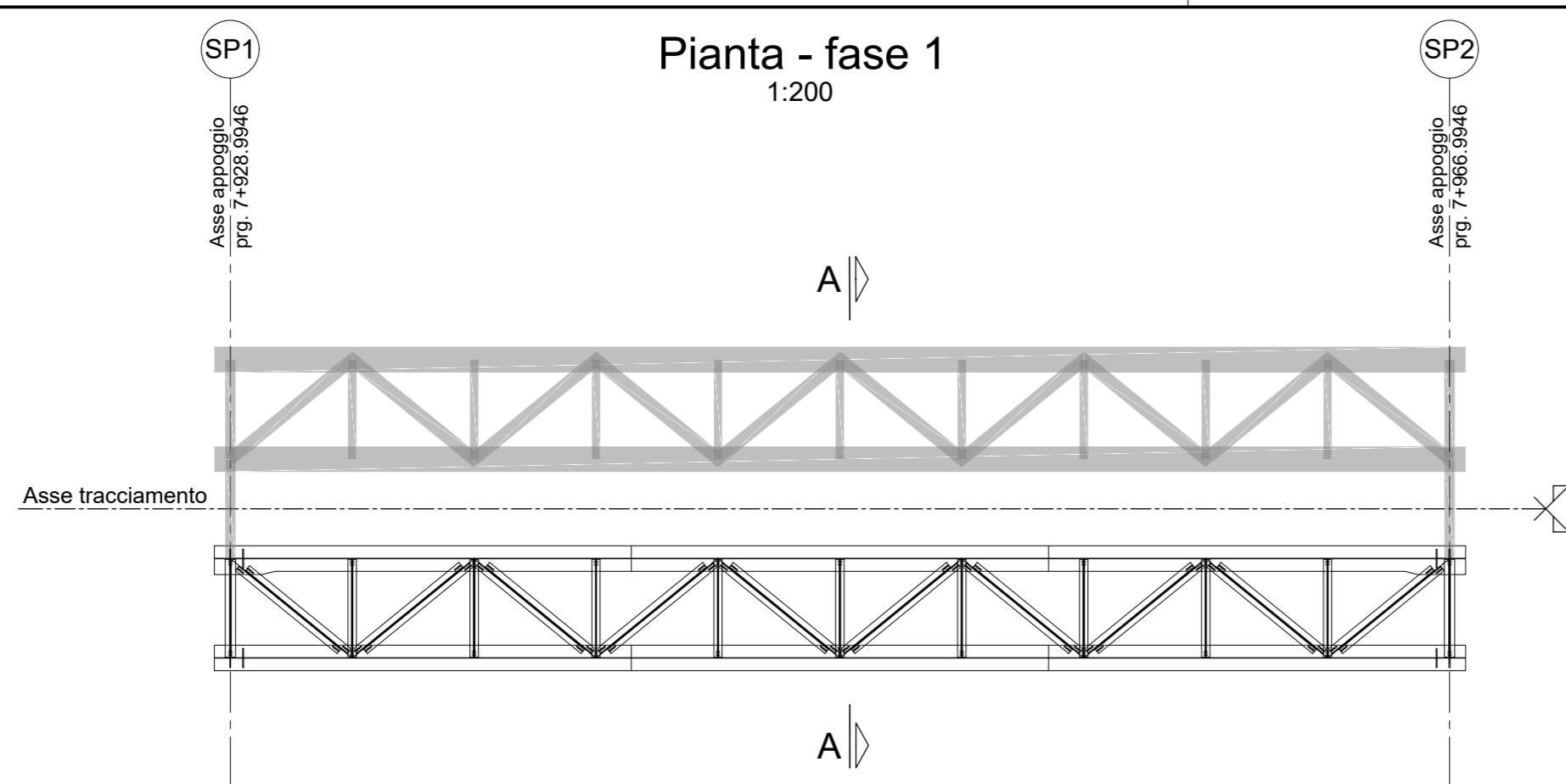
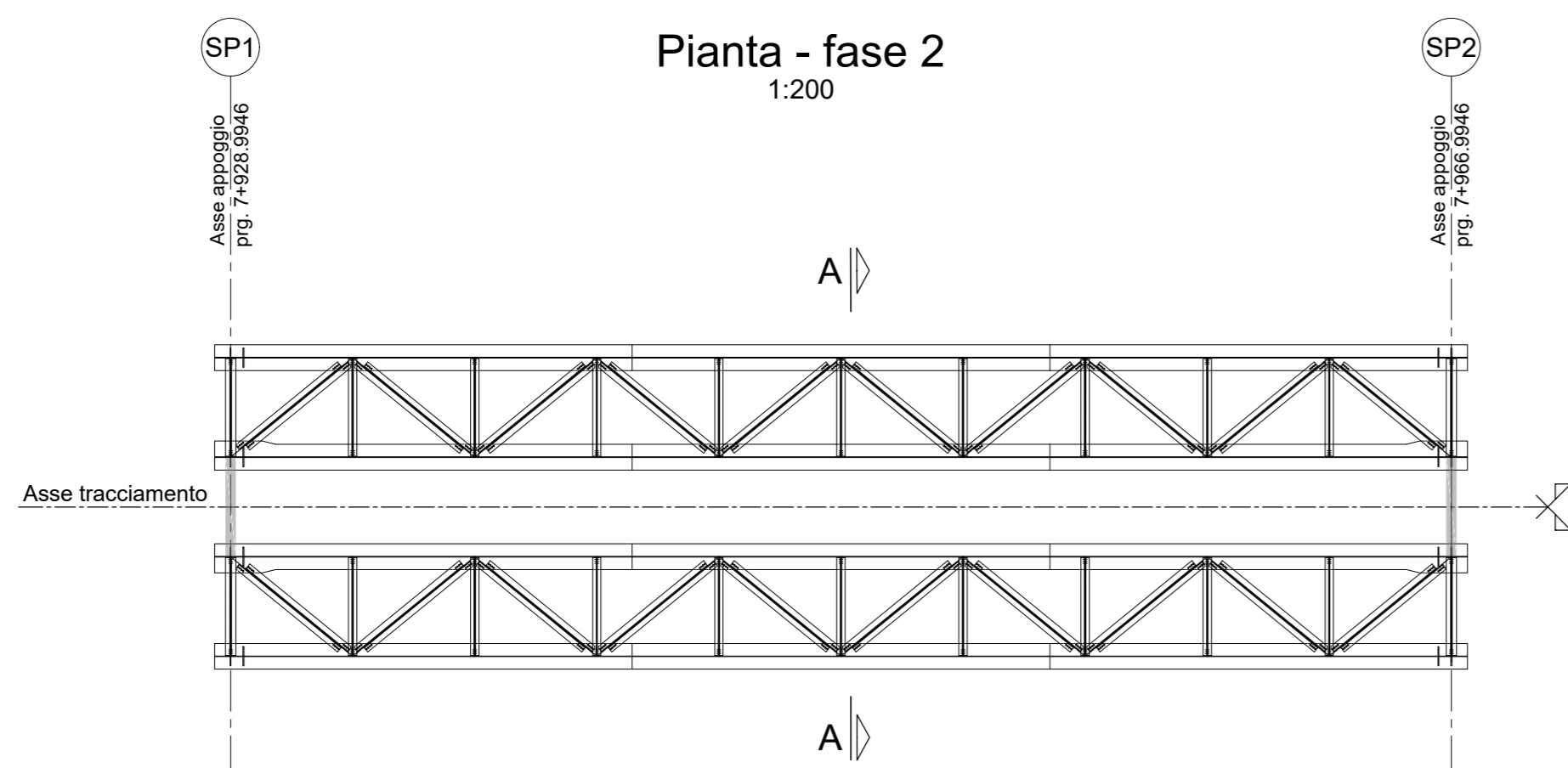


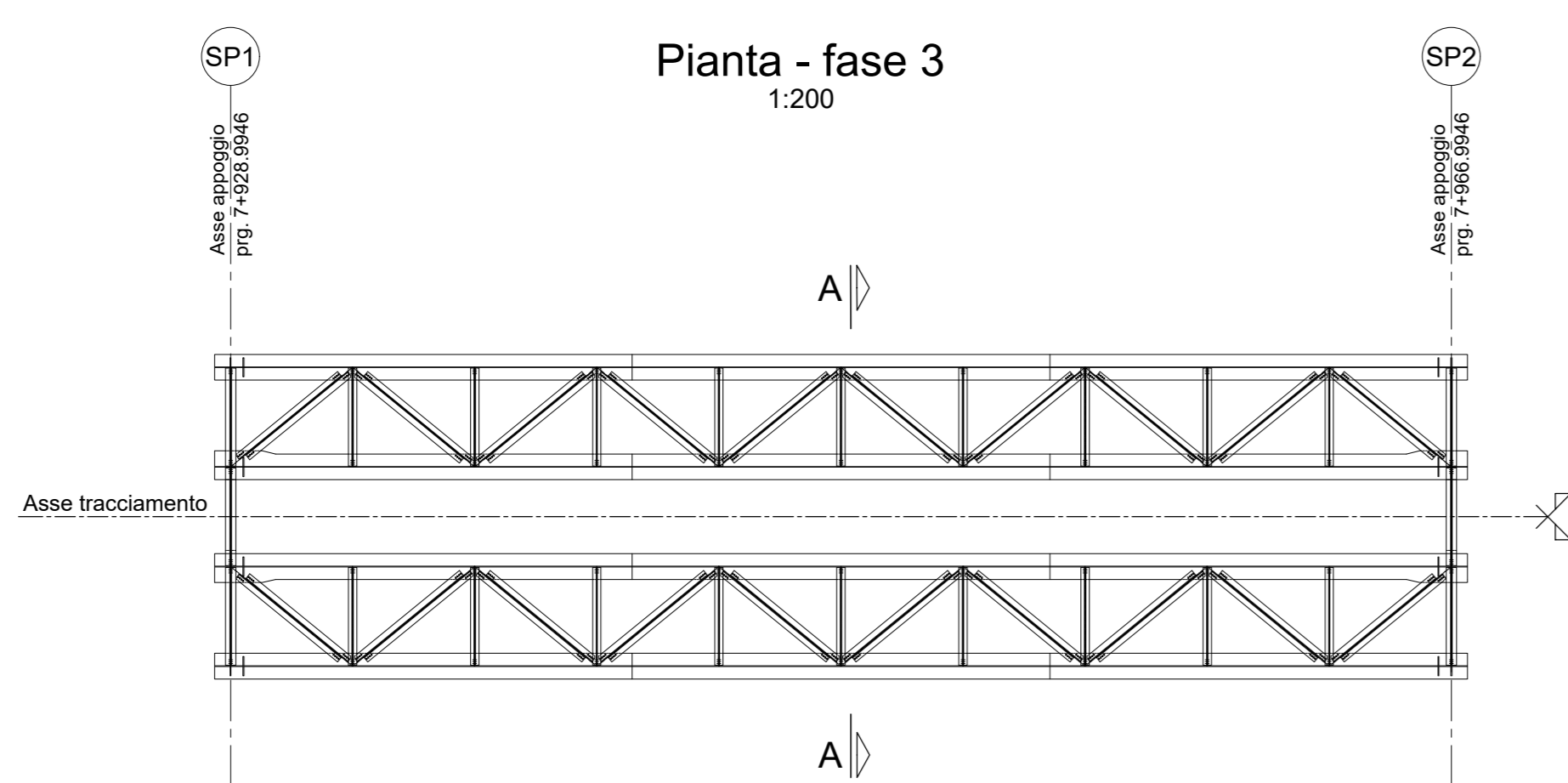
Fase 1 - sollevamento e posa singolo cassoncino metallico



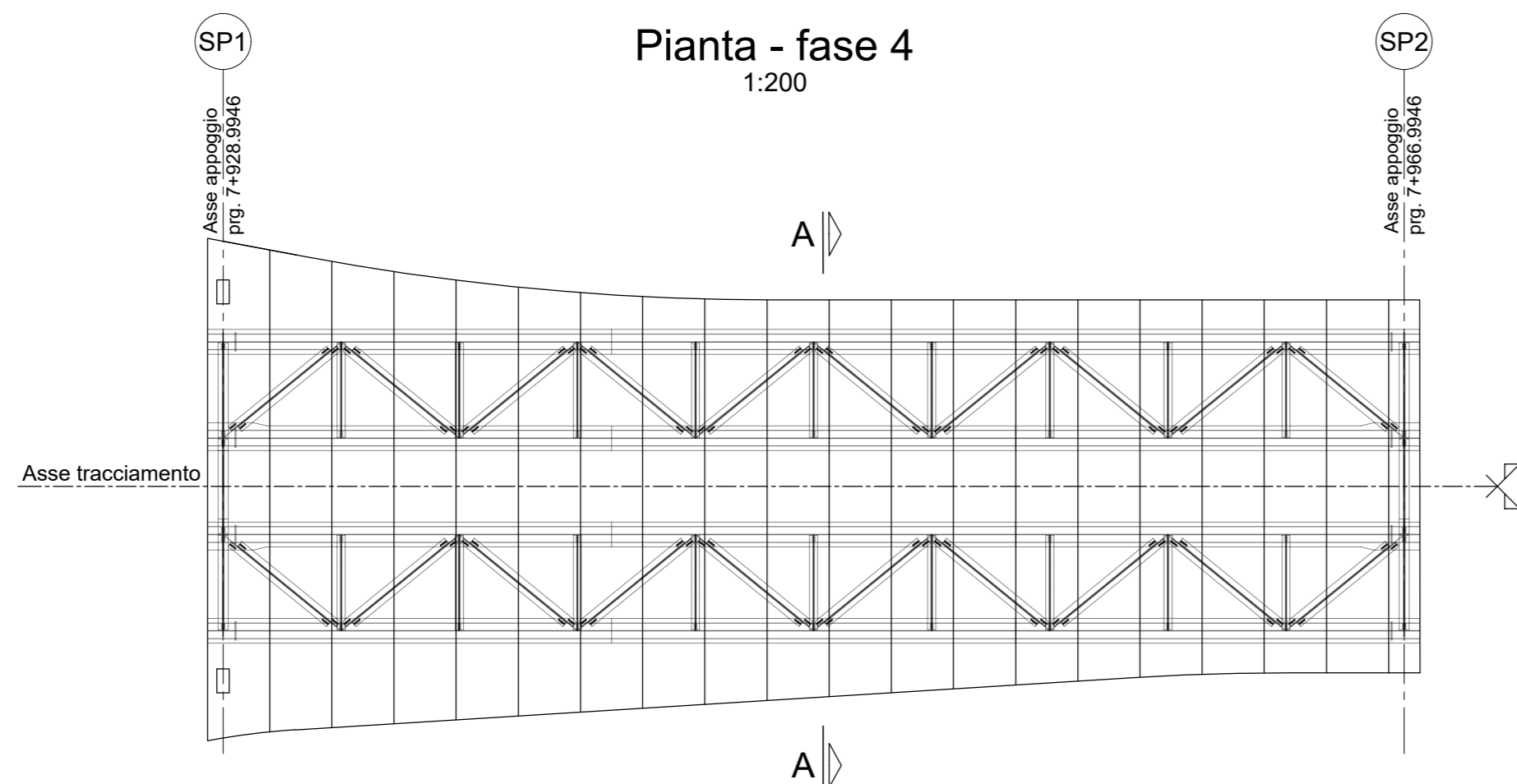
Fase 2 - sollevamento e posa singolo cassoncino metallico



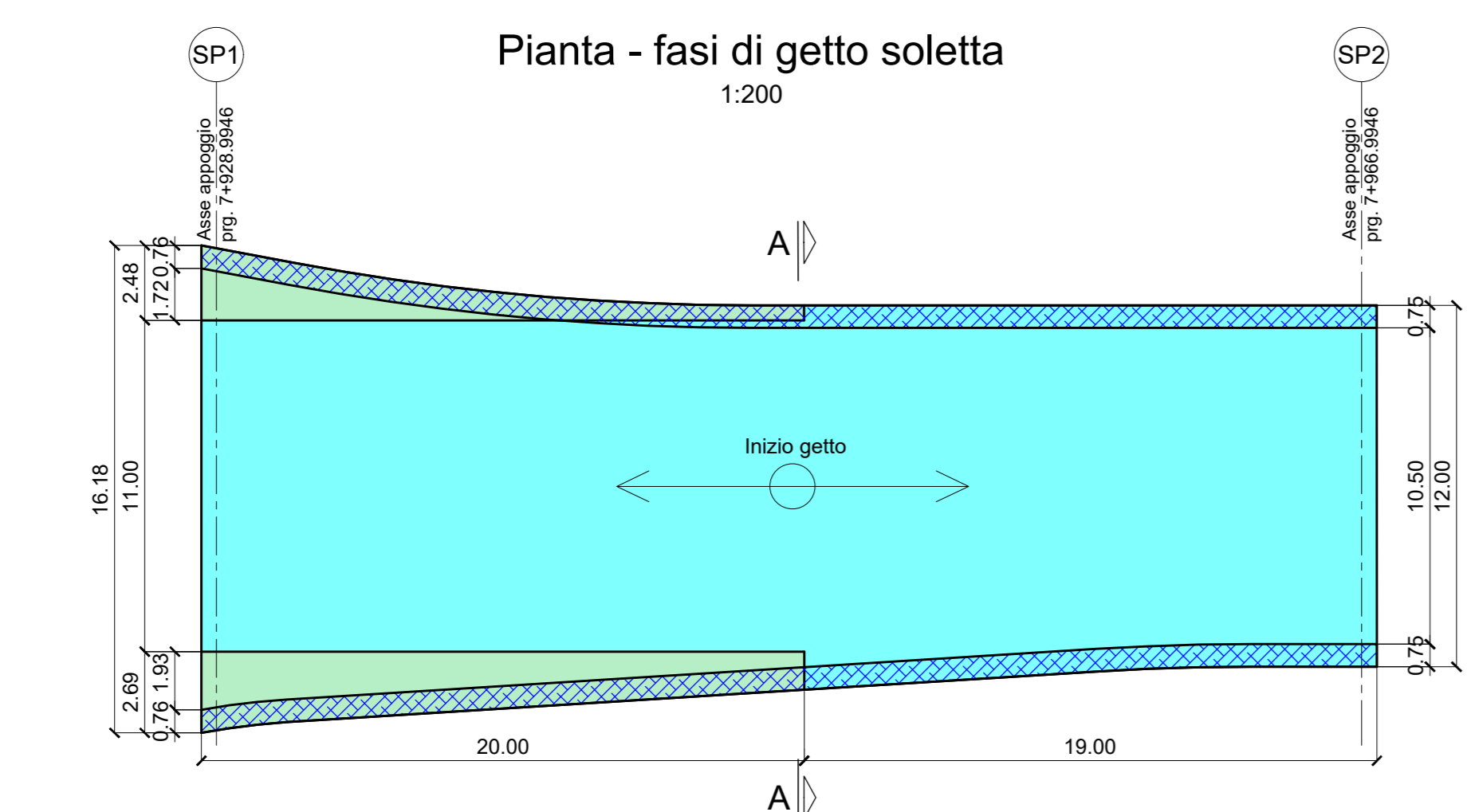
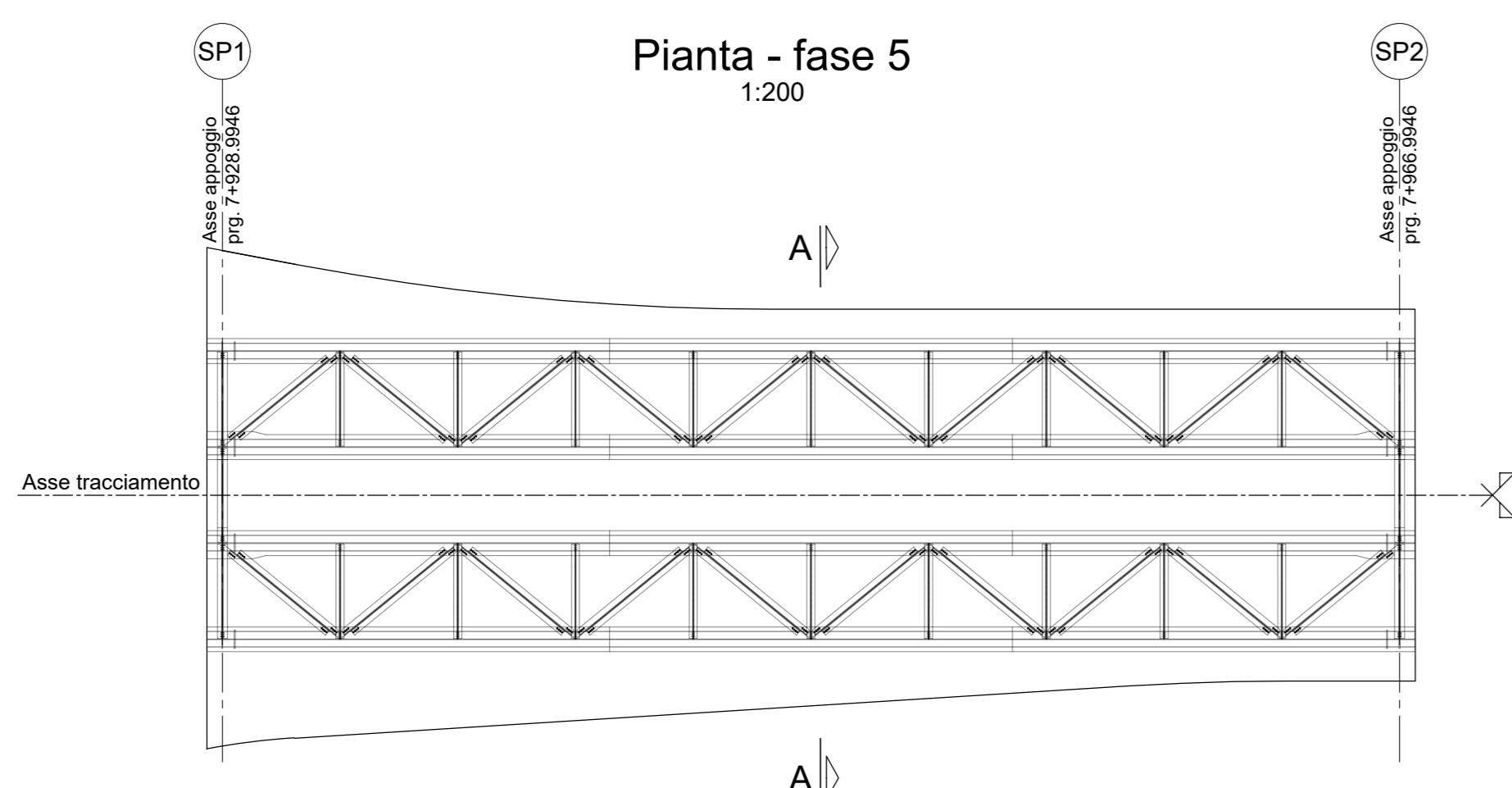
Fase 3 - realizzazione montaggio campo centrale traversi di spalla



Fase 4 - posa predalles



Fase 5 - getto soletta

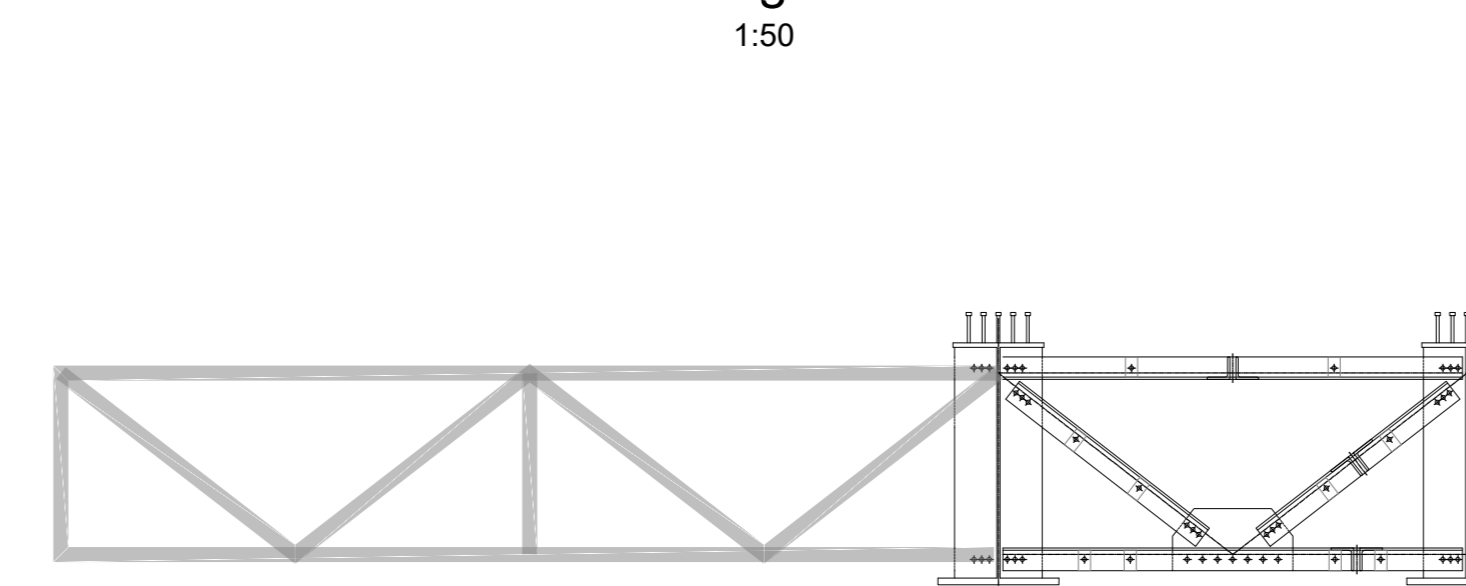


NOTE

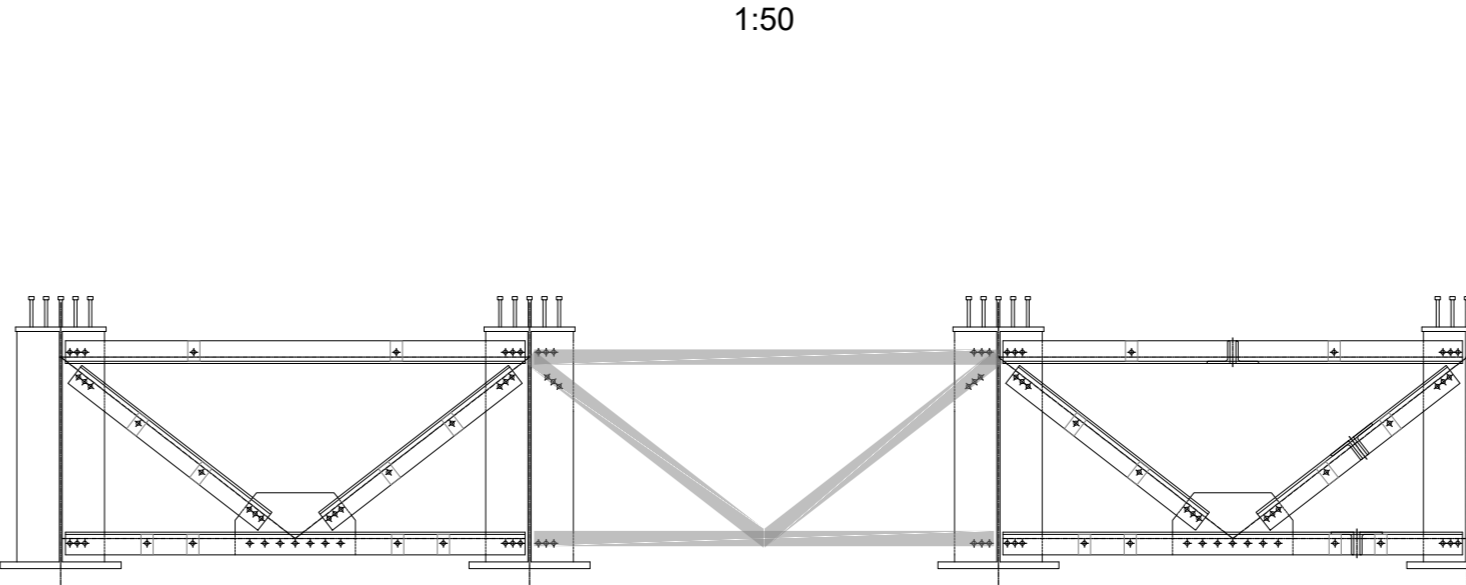
- Il sollevamento e posa del singolo cassoncino metallico, del peso di 640 kN circa, verrà effettuato a mezzo autogrù posizionata a tergo spalla.
- il getto della soletta verrà effettuato a partire dalla mezzera impalcato, procedendo uniformemente verso le estremità lato spalla 1 e spalla 2.
- il getto del sovrato dei cordoli laterali verrà effettuato dopo maturazione del getto della soletta.
- l'inghisaggio dei dispositivi di vincolo verrà effettuato dopo il getto della soletta.

SCALA DI STAMPA: 1=1

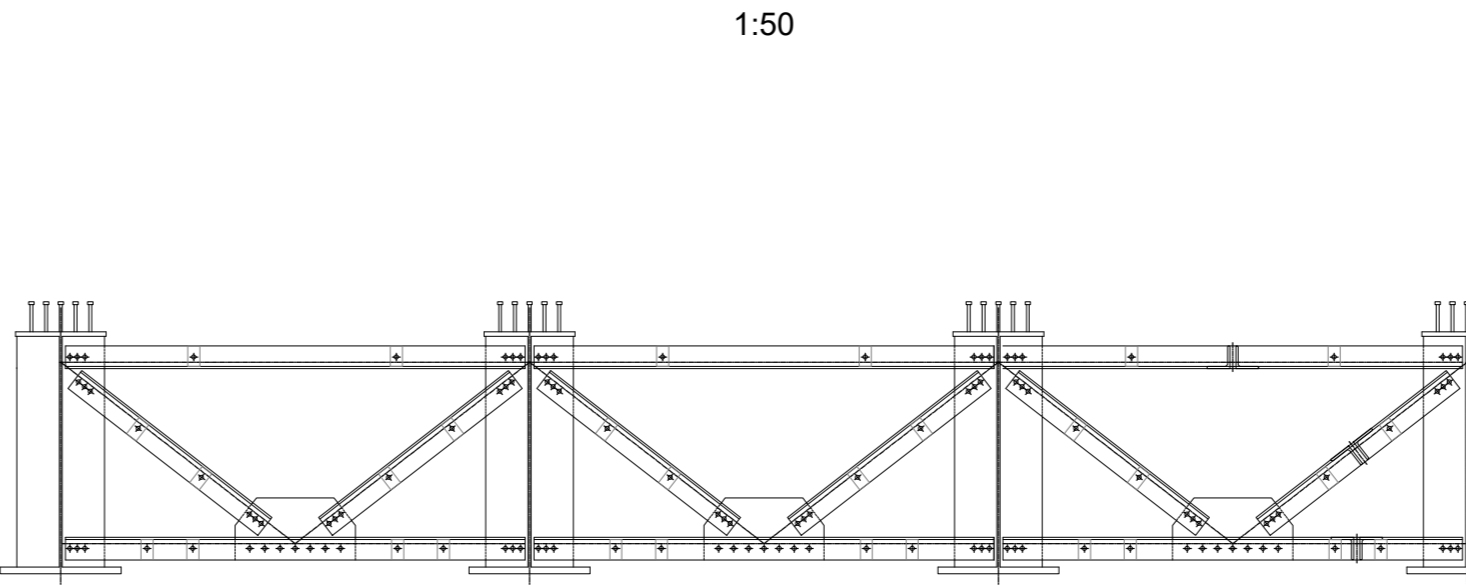
Sezione trasversale generica A-A - fase 1



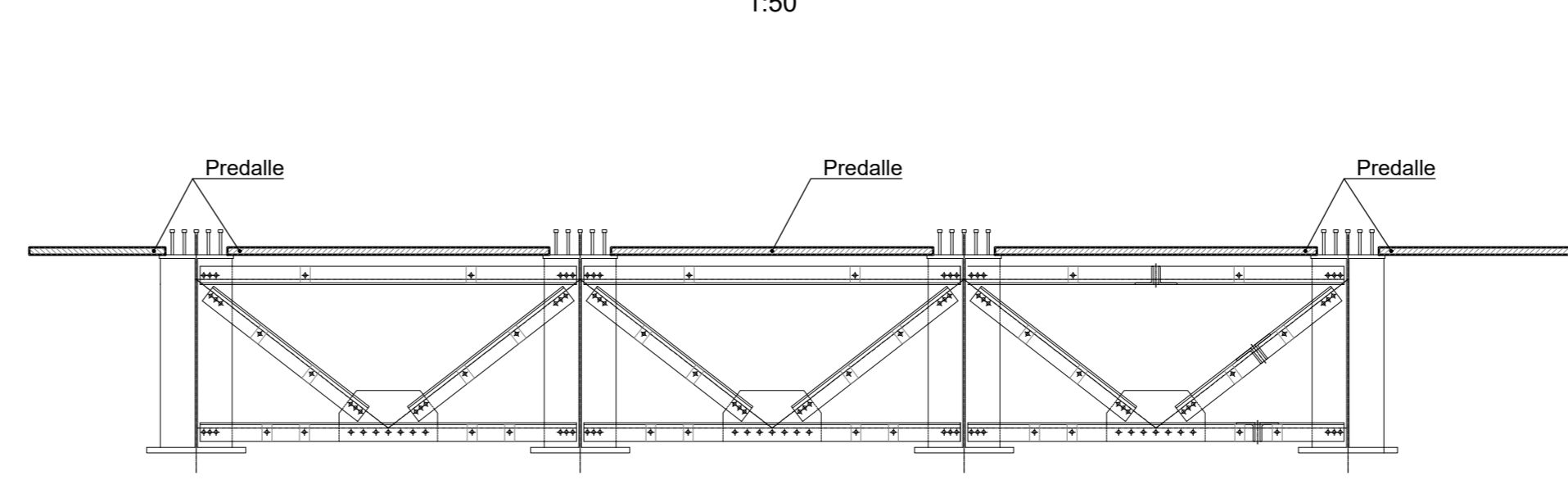
Sezione trasversale generica A-A - fase 2



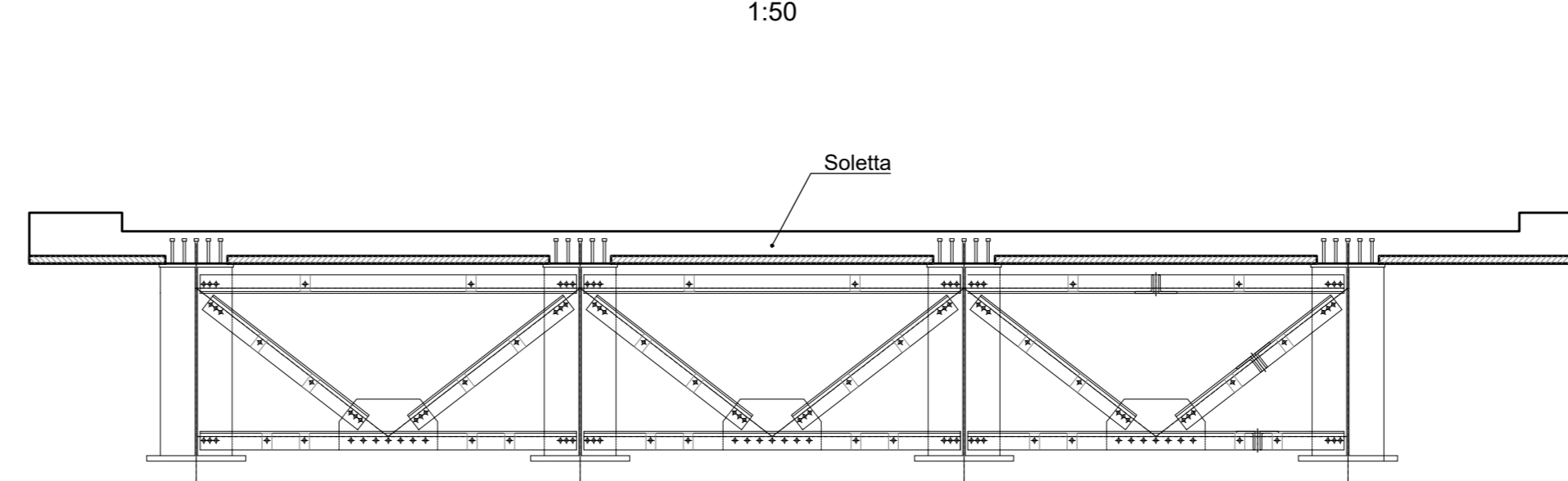
Sezione trasversale generica A-A - fase 3



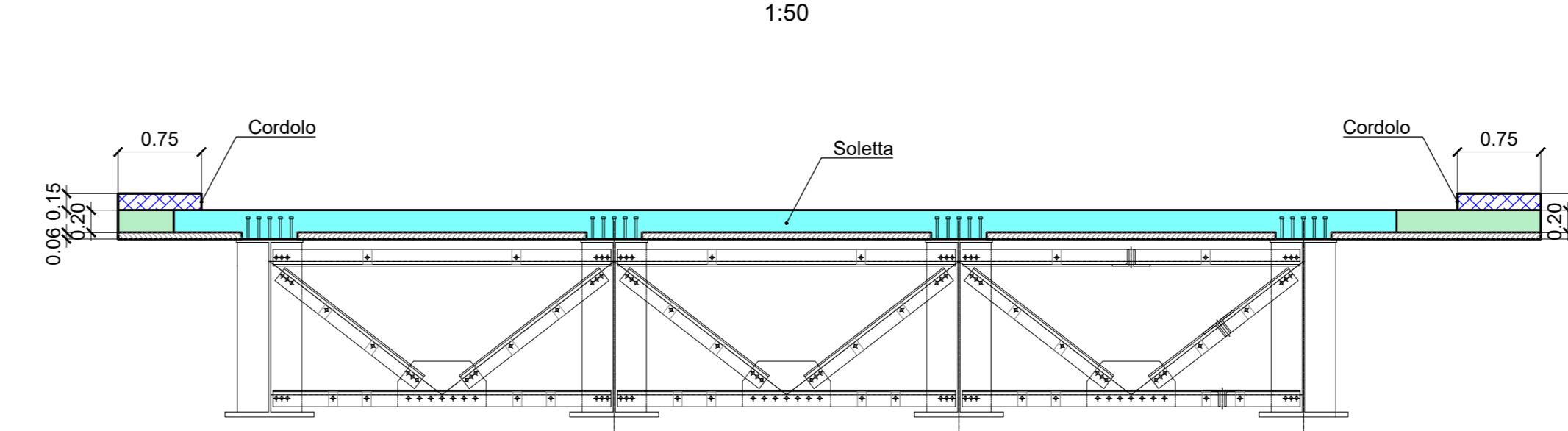
Sezione trasversale generica A-A - fase 4



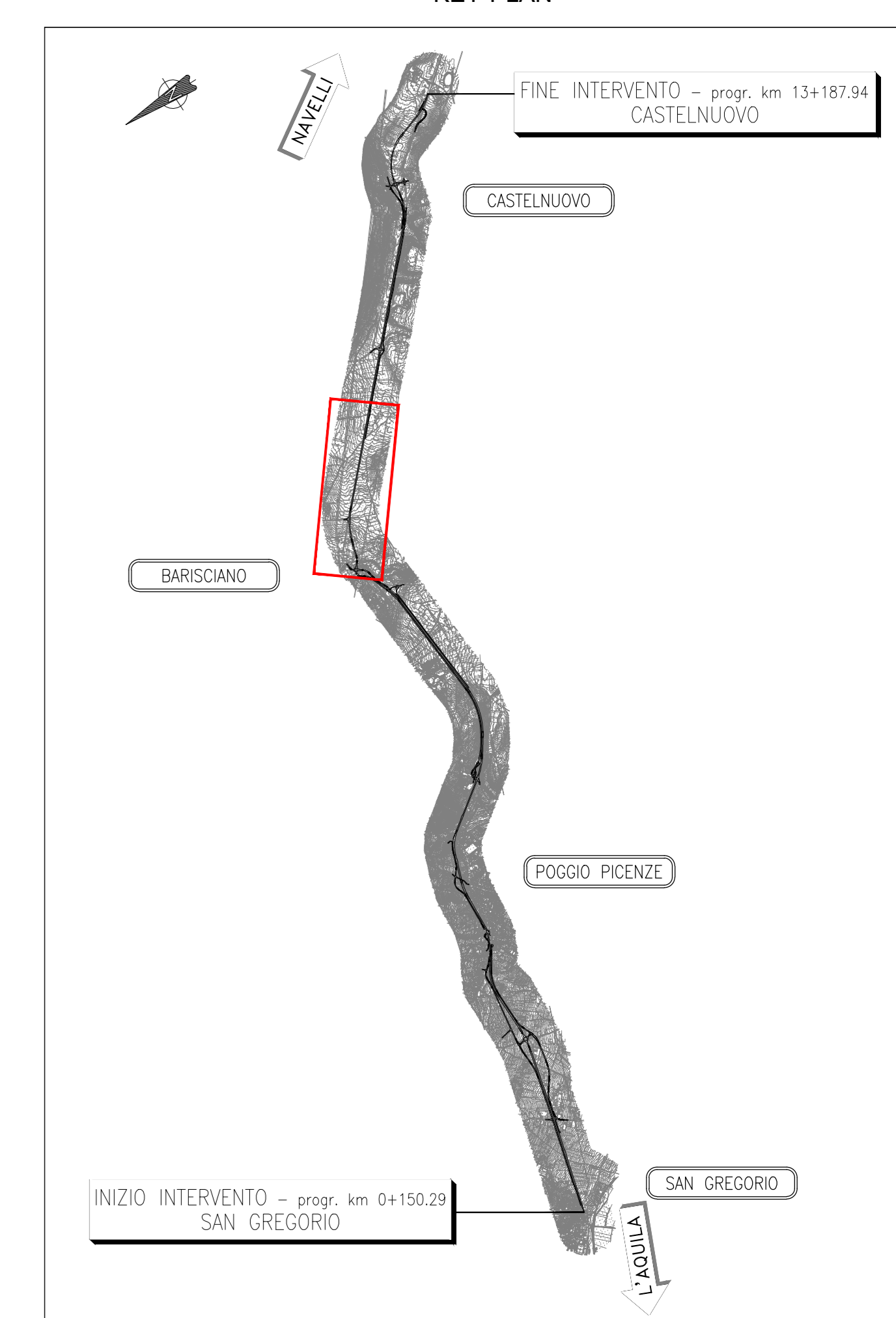
Sezione trasversale generica A-A - fase 5



Sezione trasversale generica A-A - fasi di getto soletta



KEY-PLAN



NOTA: PER LA TIPOLOGIA DEI MATERIALI SI FACCIÀ RIFERIMENTO ALL'ELABORATO TECNICO P00EG01STRPE00_A - TABELLA MATERIALI - OPERE D'ARTE MAGGIORI

Sanas
GRUPPO FS ITALIANE
Direzione Progettazione e Realizzazione Lavori

S.S. 17 "dell'Appennino Abruzzese ad Appulo Sannitico"
Tronco Antrodoco-Navelli
Adeguamento tratto S.Gregorio-S. Pio delle Camere
dal km 45+000 al km 58+000

PROGETTO DEFINITIVO

cod. AQ-01

PROGETTAZIONE: 	PROGETTISTA: Prof. Ing. Andrea Del Grosso Ordine Ingg. Genova n. 3611 GEOLOGO: Geol. Roberto Pedone Ordine Geol. Liguria n. 183 RESPONSABILE DELL'INTEGRAZIONE DELLE DISCIPLINE SPECIALISTICHE: Ing. Alessandro Accia Ordine Ingg. Genova n. 79954 COORDINATORE DELLA SICUREZZA: Arch. Giorgio Villa Ordine Arch. Pisa n. 645 VISTO: IL RESPONSABILE DEL PROCEDIMENTO Ing. CLAUDIO BUCCI
---	---

Opere d'arte maggiori
V001 - Viadotto
Metodi e fasi costruttive

CODICE PROGETTO	LIV. PRIG. ANNO	NOME FILE	REVISIONE	SCALA:
P0000001	022	T00V01STRPE00_B	B	VARIE
C				
B	EMISSIONE PER ISTRUTTORIA	02/2023	REV.	A. BINO A. DEL. 09/2020
A	EMISSIONE	09/2022	REV.	A. BINO A. DEL. 09/2020
REV.	DESCRIZIONE	DATA	REDATTO	VERIFICATO
				APPROVATO