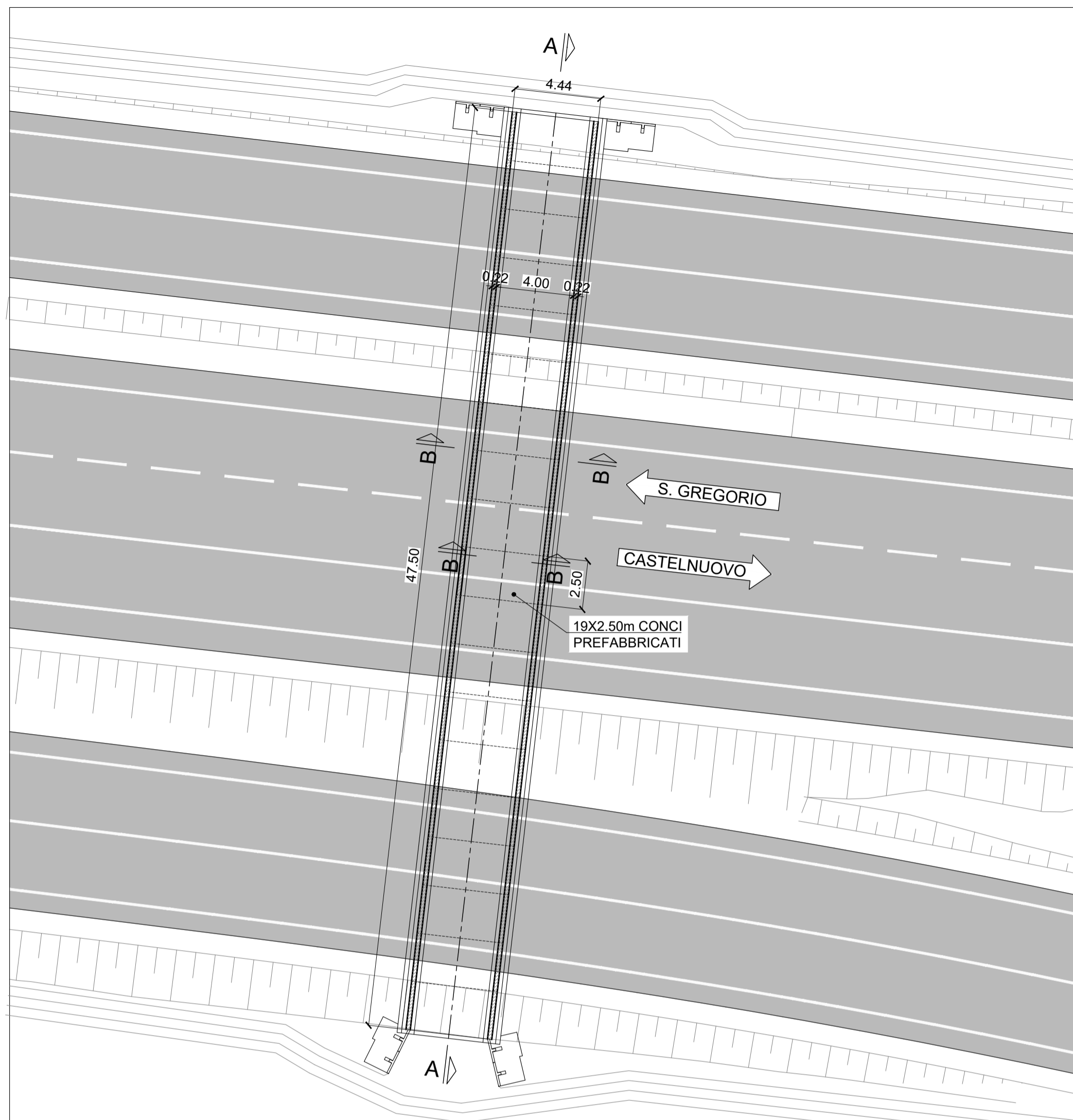
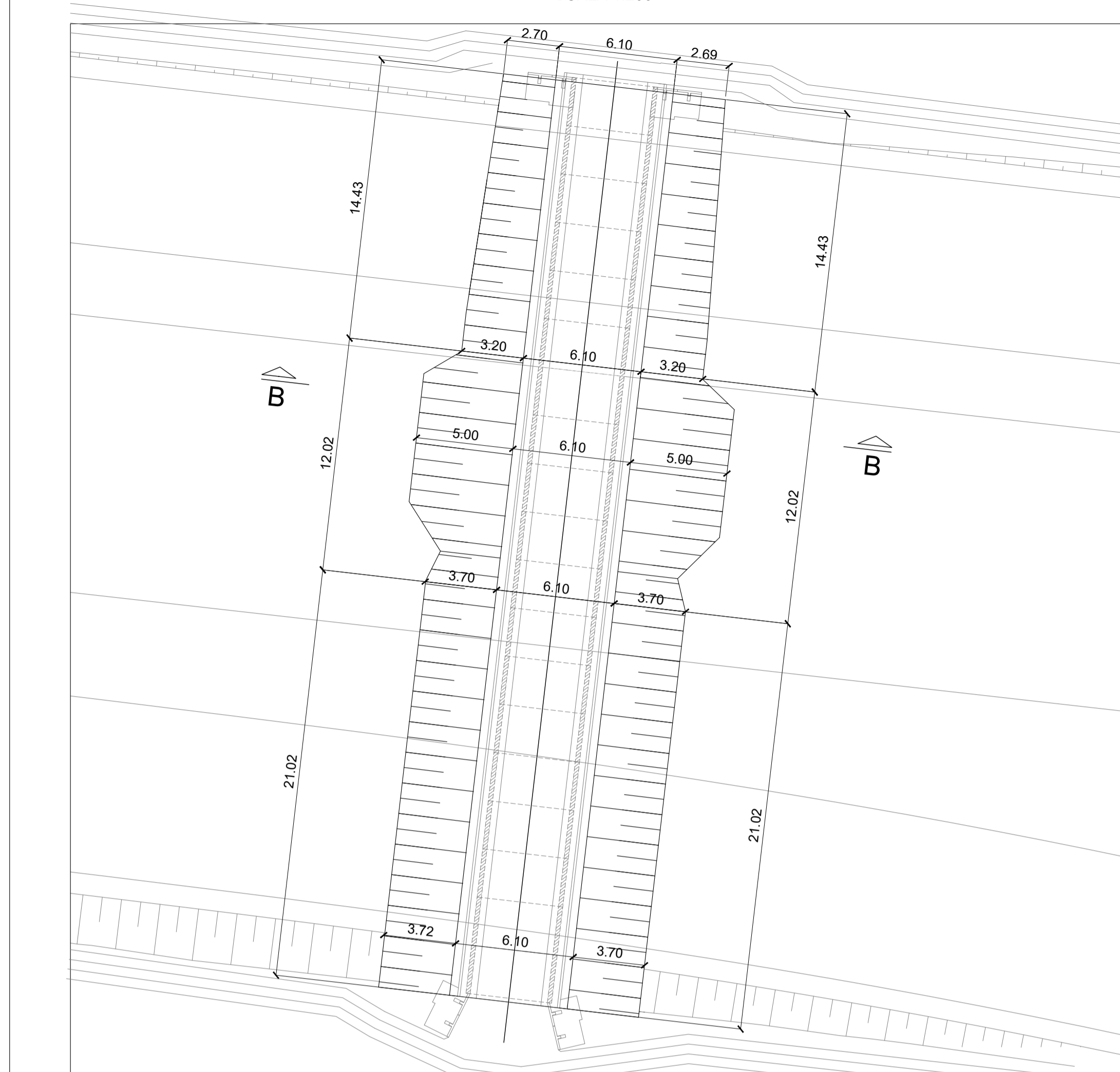


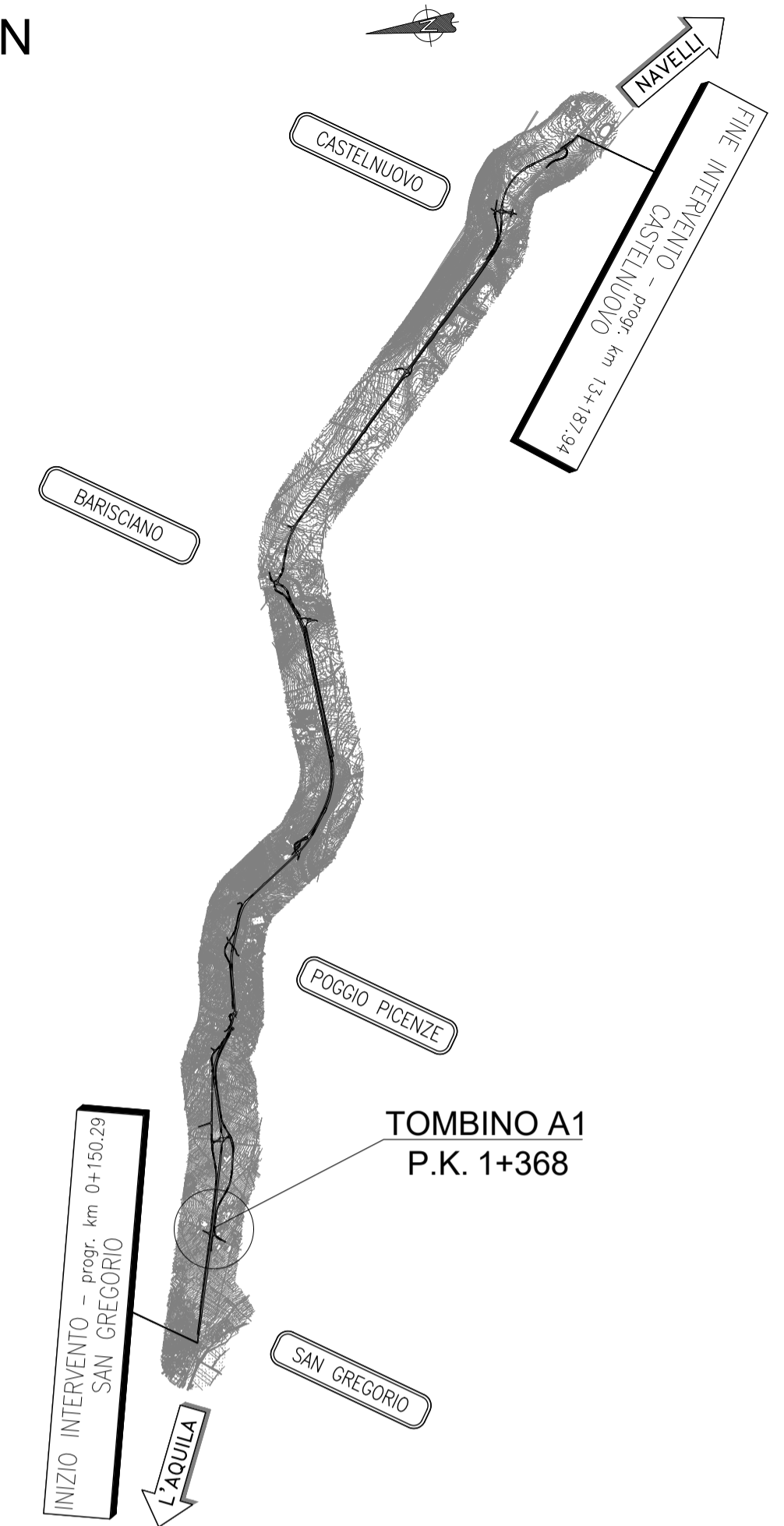
PLANIMETRIA OPERA
SCALA 1:200



PLANIMETRIA SCAVI
SCALA 1:200



KEYPLAN



SEZIONE TRASVERSALE B-B
SCALA 1:50
H x L = 2.00 x 4.00

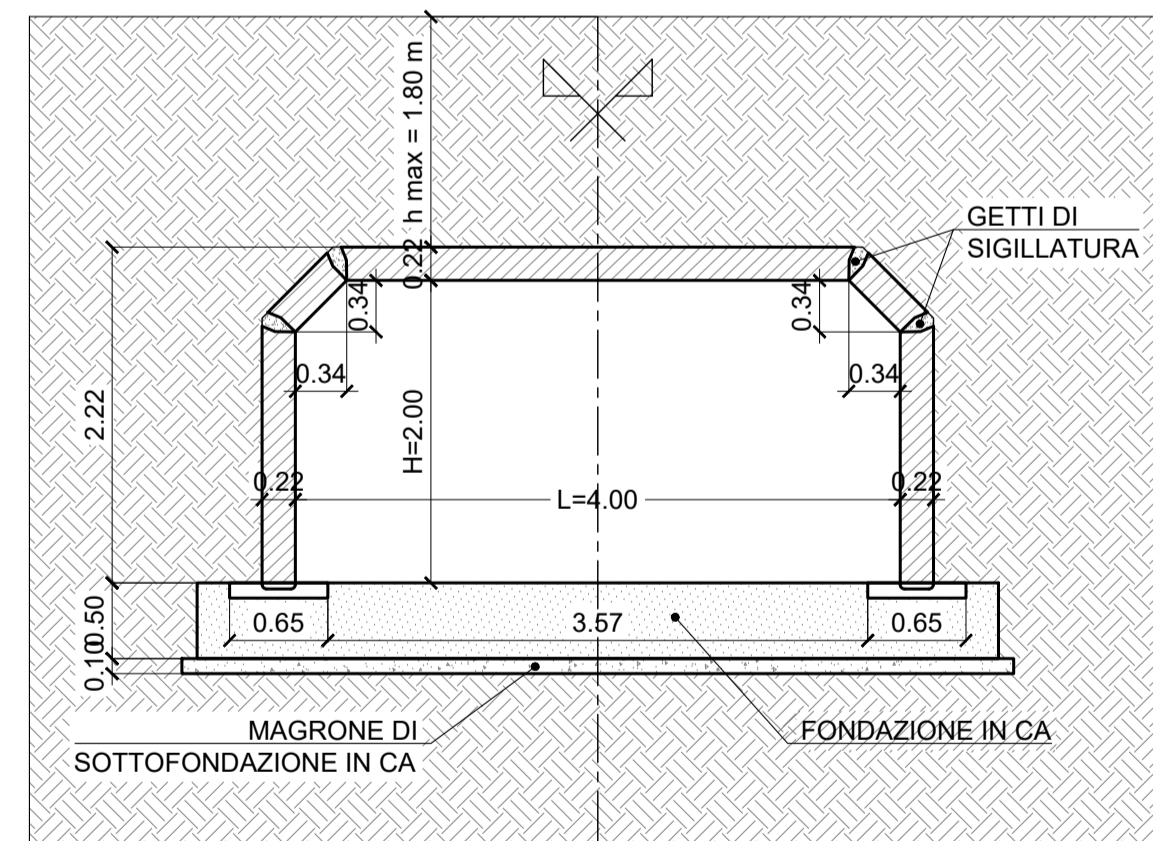
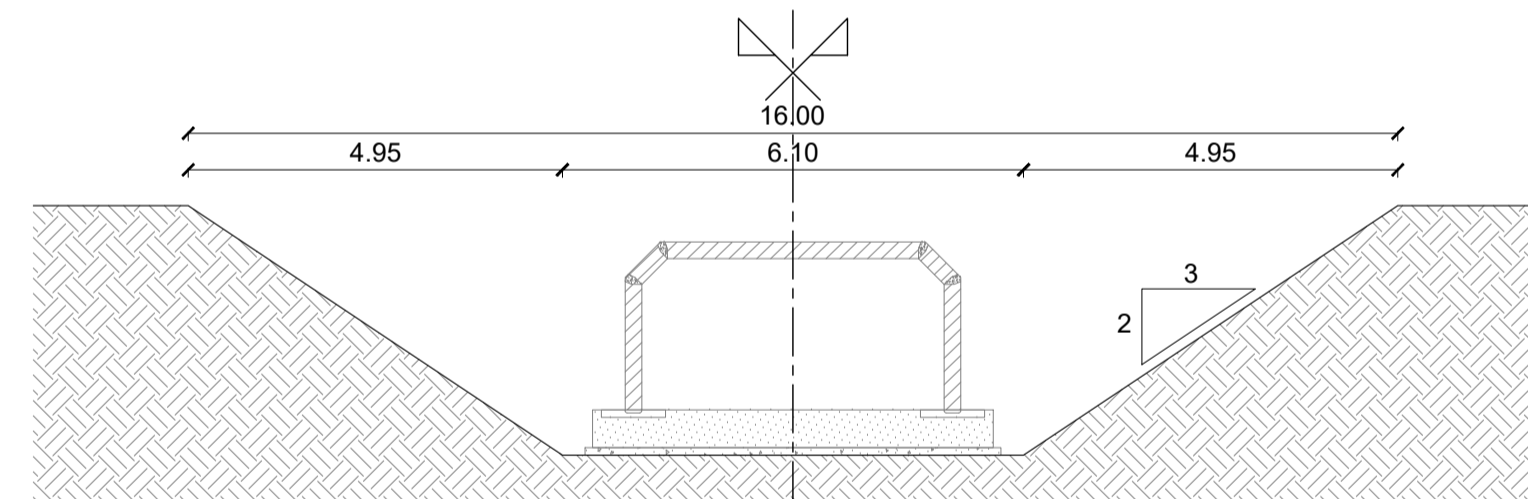


TABELLA MATERIALI PER ARCHI MONOPEZZO ELEMENTO PREFABBRICATO

CALCESTRUZZO	CEM 52.5 R
- Cemento Portland EN 197-1:	C35/45
- Classe di resistenza:	0.45
- Rapporto A/C:	22 mm
- Dimensione max inerti	S3
- Classe di consistenza	
Copiferi	
- Estradosso tetto e obliquo:	c=30 (+5/-0) mm
- Estradosso ritto:	c=30 (+5/-0) mm
- Intradosso struttura:	c=35(+5/-0) mm
ACCIAIO	
- B450C controllato in stabilimento	

SEZIONE B-B SCAVI
SCALA 1:100



SEZIONE TIPO PANNELLO NM
SCALA 1:50

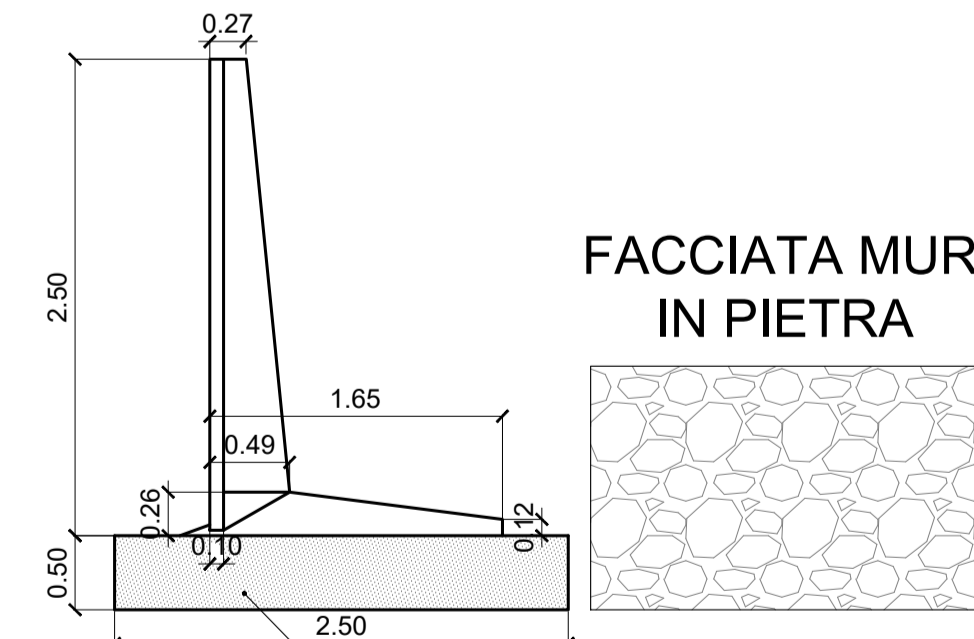
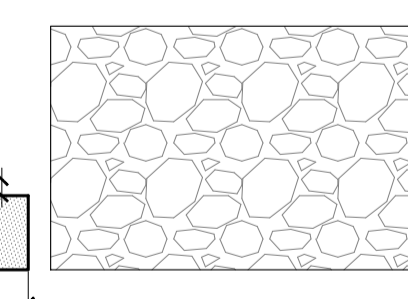


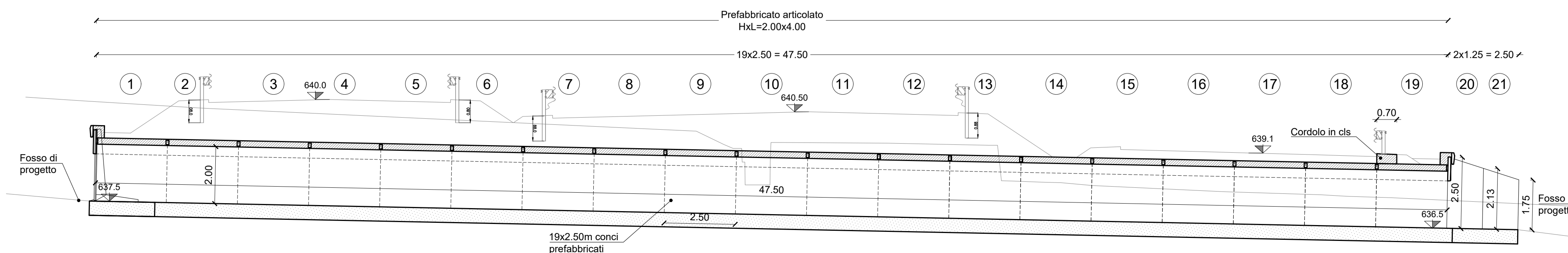
TABELLA MATERIALI PER MURI ELEMENTO PREFABBRICATO

CALCESTRUZZO	CEM 52.5 R
- Cemento Portland EN 197-1:	C35/45
- Classe di resistenza:	0.45
- Rapporto A/C:	22 mm
- Dimensione max inerti	S3
- Classe di consistenza	
Copiferi	
-Lato facciata:	c=35 (+5/-0) mm
-Lato controterra:	c=30 (+5/-0) mm
ACCIAIO	
- B450C controllato in stabilimento	

FACCIATA MURI IN PIETRA



SEZIONE LONGITUDINALE A-A
SCALA 1:100



Direzione Progettazione e Realizzazione Lavori

S.S. 17 "dell'Appennino Abruzzese ad Appulo Sannitico"
Tronco Antrodoco-Navelli
Adeguamento tratto S.Gregorio-S. Pio delle Camere
dal km 45+000 al km 58+000

PROGETTO DEFINITIVO

COD. AQ-01

PROGETTAZIONE:



PROGETTISTA:

Prof. Ing. Andrea Del Grosso
Ordine Ingg. Genova n. 3611

GEOLOGO:

Geol. Roberto Padone
Ordine Geol. Liguria n. 183

RESPONSABILE DELL'INTEGRAZIONE DELLE DISCIPLINE SPECIALISTICHE:

Ing. Alessandro Alotta
Ordine Ingg. Genova n.7995A

COORDINATORE DELLA SICUREZZA:

Arch. Giorgio Villa
Ordine Arch. Pavia n° 645

VISTO: IL RESPONSABILE DEL PROCEDIMENTO

Ing. CLAUDIO BUCCI

OPERE D'ARTE MINORI

TOMBINO CA - A1 + A1N - pk 1+368
Planimetria Generale 1:200 - sezione longitudinale e profilo 1:100 - sezione trasversale 1:100 - carpenteria 1:50

CODICE PROGETTO	NOME FILE	REVISIONE	SCALA:
PROGETTO	LIV. PROG. ANNO		
DPAQ0001	D 22		
CODICE ELAB.	T00TM01STRDI00		
C			
B	EMISSIONE PER ISTRUTTORIA	02/2023	RINA
A	EMISSIONE	09/2022	RINA
REV.	DESCRIZIONE	DATA	REDDATTO VERIFICATO APPROVATO