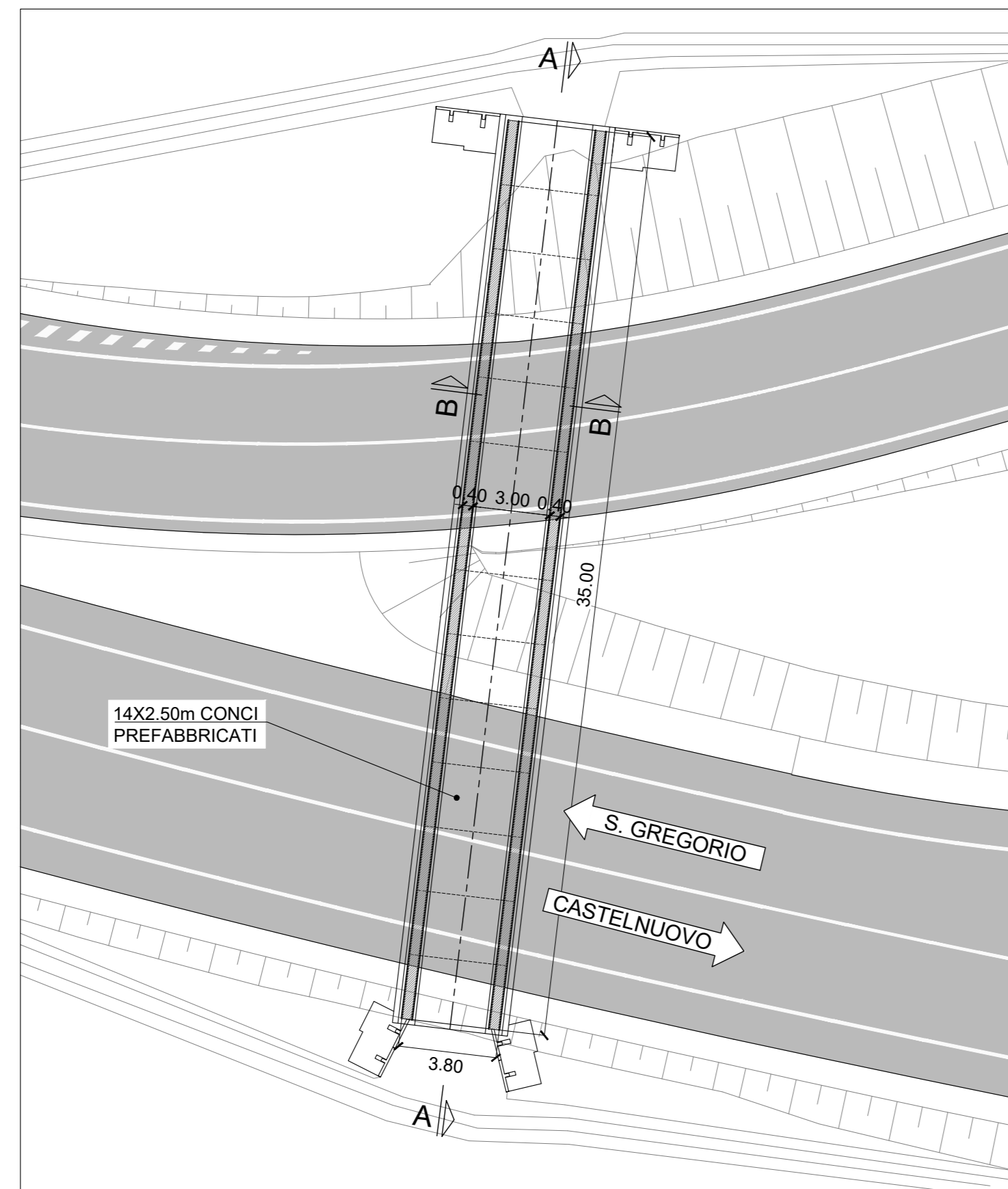
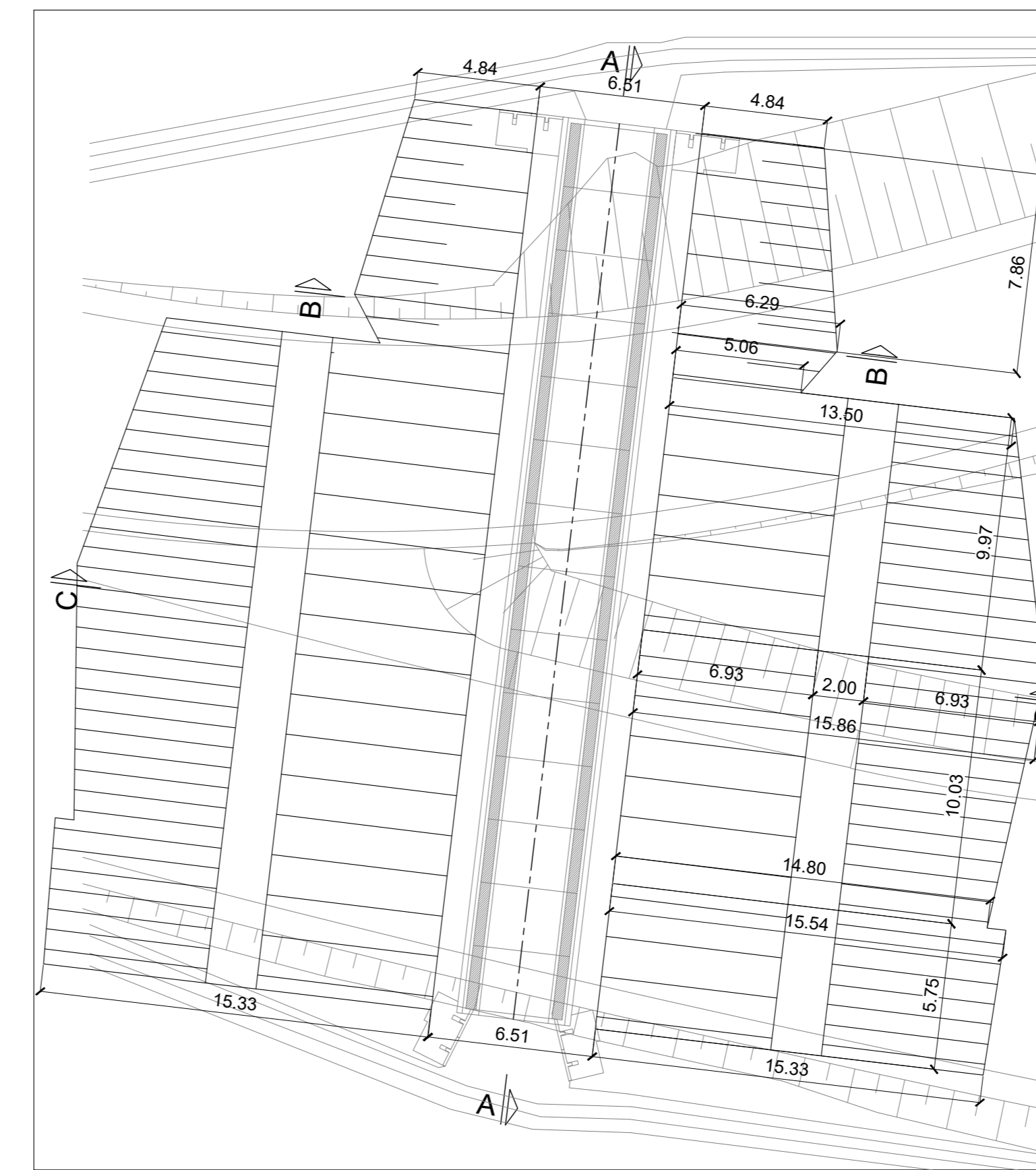


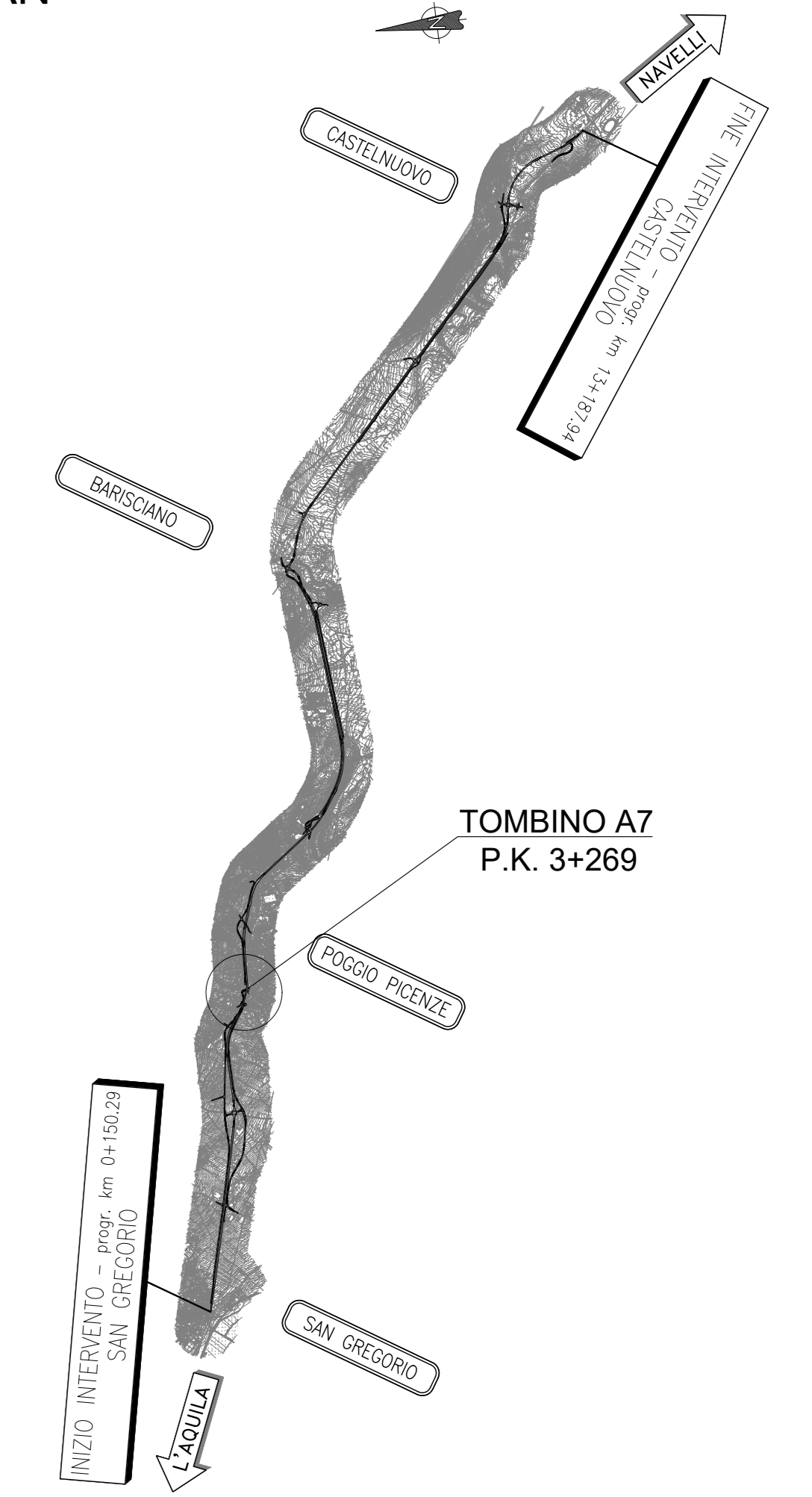
PLANIMETRIA OPERA
SCALA 1:200



PLANIMETRIA SCAVI
SCALA 1:200



KEYPLAN



SEZIONE TRASVERSALE B-B
SCALA 1:50
H x L = 2.00 x 3.00

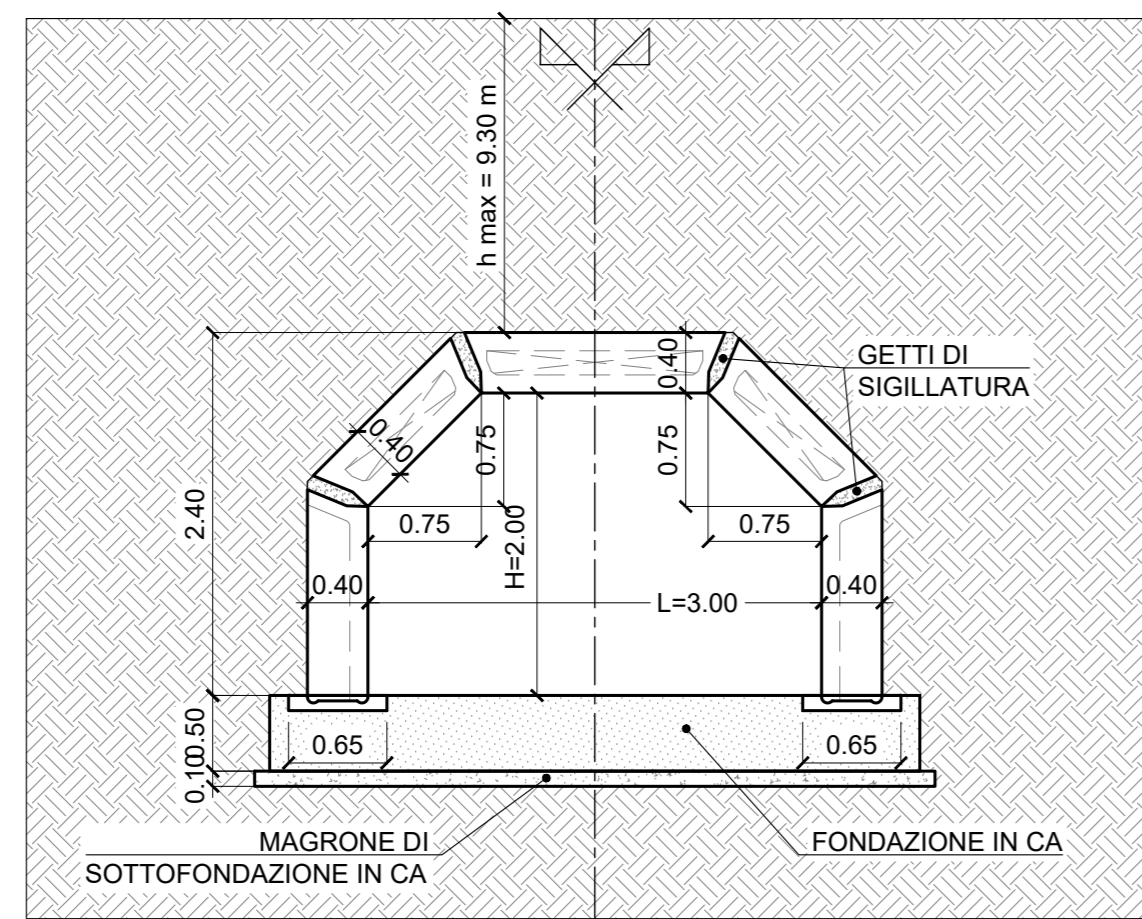


TABELLA MATERIALI PER ARCHI MONOPEZZO
ELEMENTO PREFABBRICATO

CALCESTRUZZO	CEM S2.5 R
- Cemento Portland EN 197-1:	C35/45
- Classe di resistenza:	0.45
- Rapporto A/C:	22 mm
- Dimensione max inerti:	S3
- Classe di consistenza	
Copriferni	c=30 (+5/-0) mm
- Estradosso tetto e obliquo:	c=30 (+5/-0) mm
- Estradosso rito:	c=35(+5/-0) mm
- Intradosso struttura:	
ACCIAIO	
- B450C controllato in stabilimento	

SEZIONE TIPO PANNELLO NM
SCALA 1:50

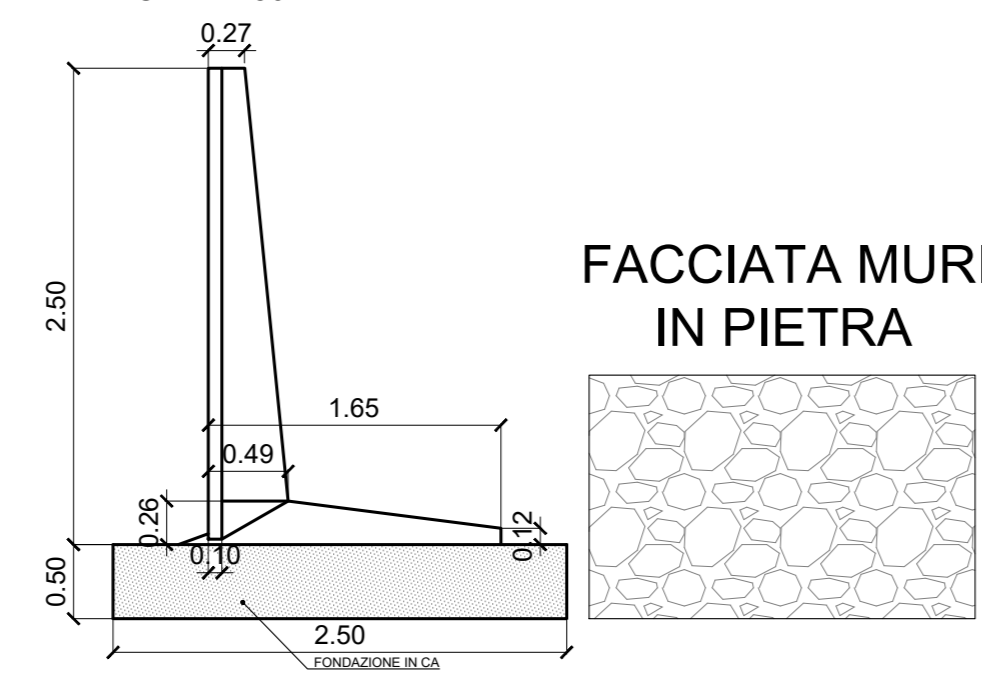
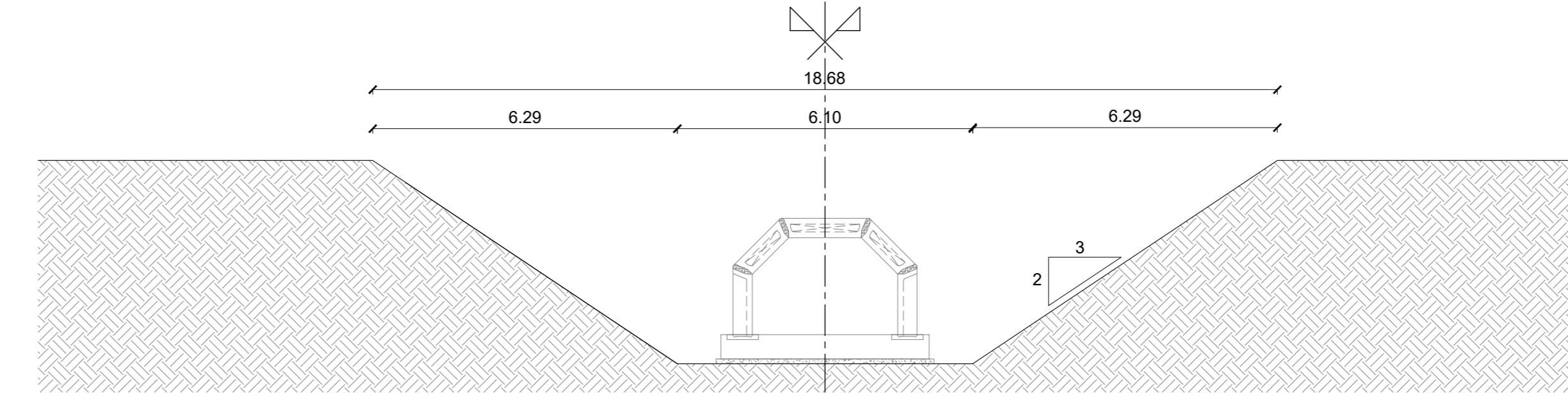


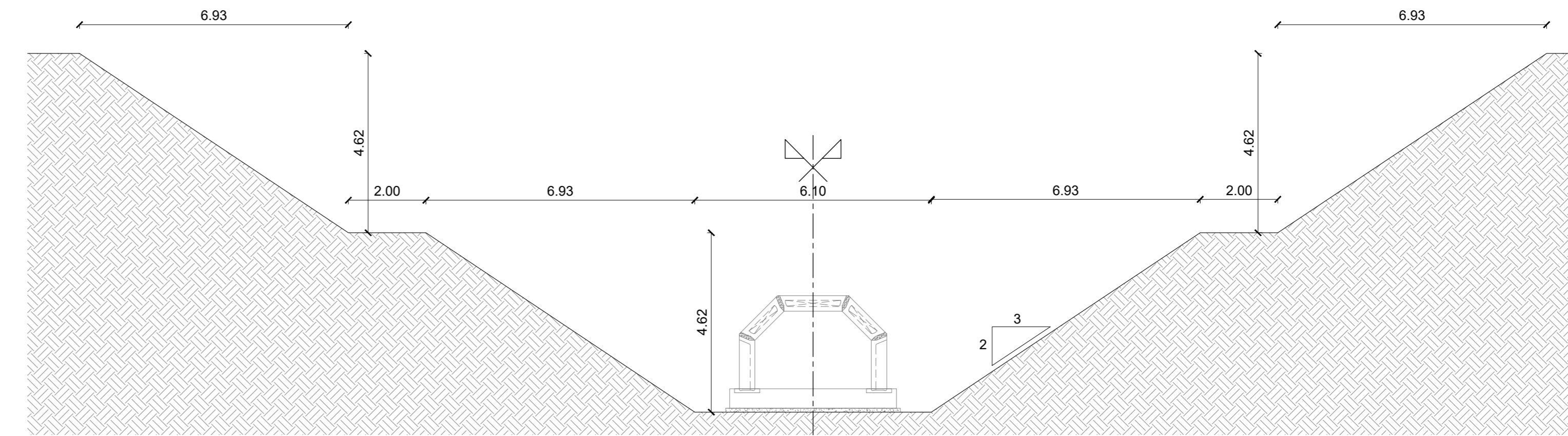
TABELLA MATERIALI PER MURI
ELEMENTO PREFABBRICATO

CALCESTRUZZO	CEM S2.5 R
- Cemento Portland EN 197-1:	C35/45
- Classe di resistenza:	0.45
- Rapporto A/C:	22 mm
- Dimensione max inerti:	S3
- Classe di consistenza	
Copriferni	c=35 (+5/-0) mm
- Lato facciata:	c=30 (+5/-0) mm
- Lato controterra:	
ACCIAIO	
- B450C controllato in stabilimento	

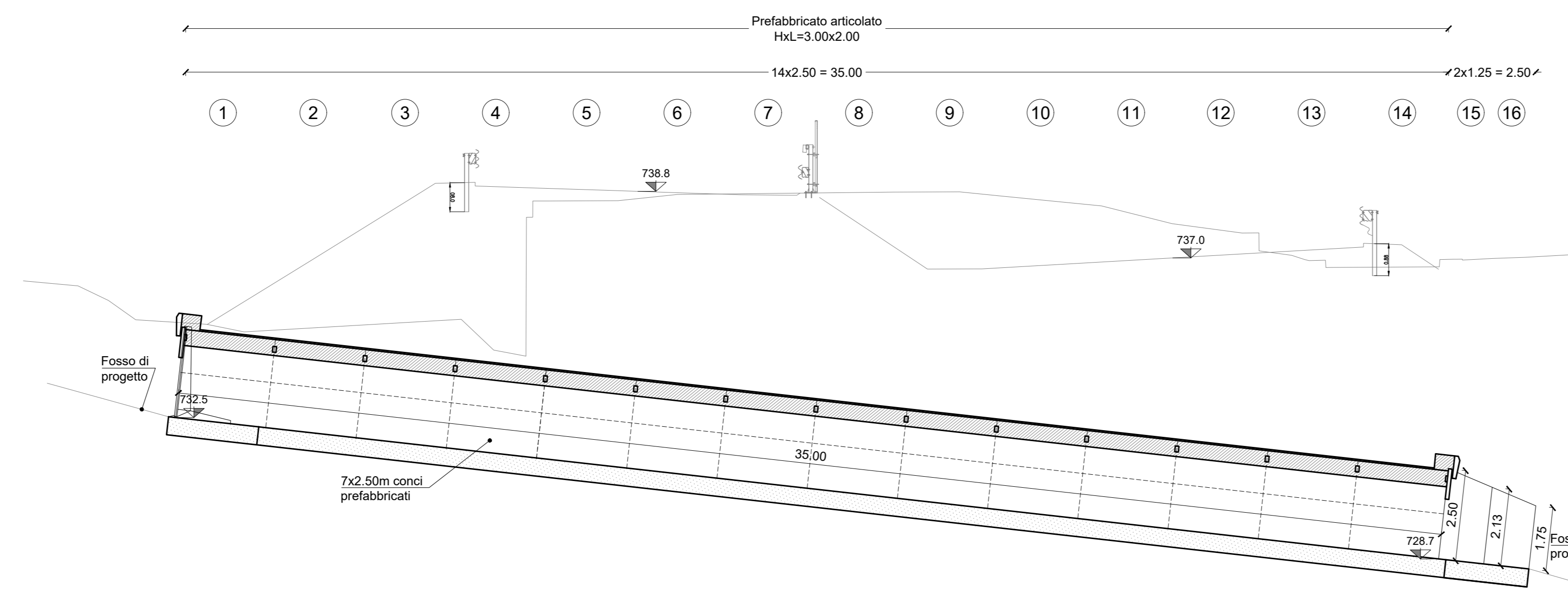
SEZIONE B-B SCAVI
SCALA 1:100



SEZIONE C-C SCAVI
SCALA 1:100



SEZIONE LONGITUDINALE A-A
SCALA 1:100



S.S. 17 "dell'Appennino Abruzzese ad Appulo Sannitico"
Tronco Antrodoco-Navelli
Adeguamento tratto S.Gregorio-S. Pio delle Camere
dal km 45+000 al km 58+000

PROGETTO DEFINITIVO

COO: AG-01

PROGETTAZIONE: RISA AMBERG ENGINEERING ETACONS S.p.A. cdp INGENGERI ASSOCIATI LAND	PROGETTISTA: Prof. Ing. Andrea Del Grosso Ordine Ingg. Genova n. 3811 GEOLOGO: Geol. Roberto Padone Ordine Geol. Liguria n. 183 RESPONSABILE DELL'INTEGRAZIONE DELLE DISCIPLINE SPECIALISTICHE: Ing. Alessandro Altotto Ordine Ingg. Genova n. 19954 COORDINATORE DELLA SICUREZZA: Arch. Giorgio Iltis Ordine Arch. Pavia n° 645 VISTO: IL RESPONSABILE DEL PROCEDIMENTO Ing. GIULIO BUCCI
--	--

OPERE D'ARTE MINORI

TOMBINO CA - A7 - pk 3+269
Planimetria Generale 1:200 - sezione longitudinale e profilo 1:100 - sezione trasversale 1:100 - carpenteria 1:50

CODICE PROGETTO	DI. PRO. ANNO	TITOLO FILE	REVISIONE	SCALA:	
01A0001	D 22	T00TM11STRDIO0_B	B	VARIE	
REV.	DESCRIZIONE	DATA	REDATTO	VERIFICATO	APPROVATO
C					
B	EMISSIONE PER ISTRUTTORIA	02/2023	BSA	A. BAO	A. SE. 040500
A	EMISSIONE	09/2022	BSA	A. BAO	A. SE. 040500