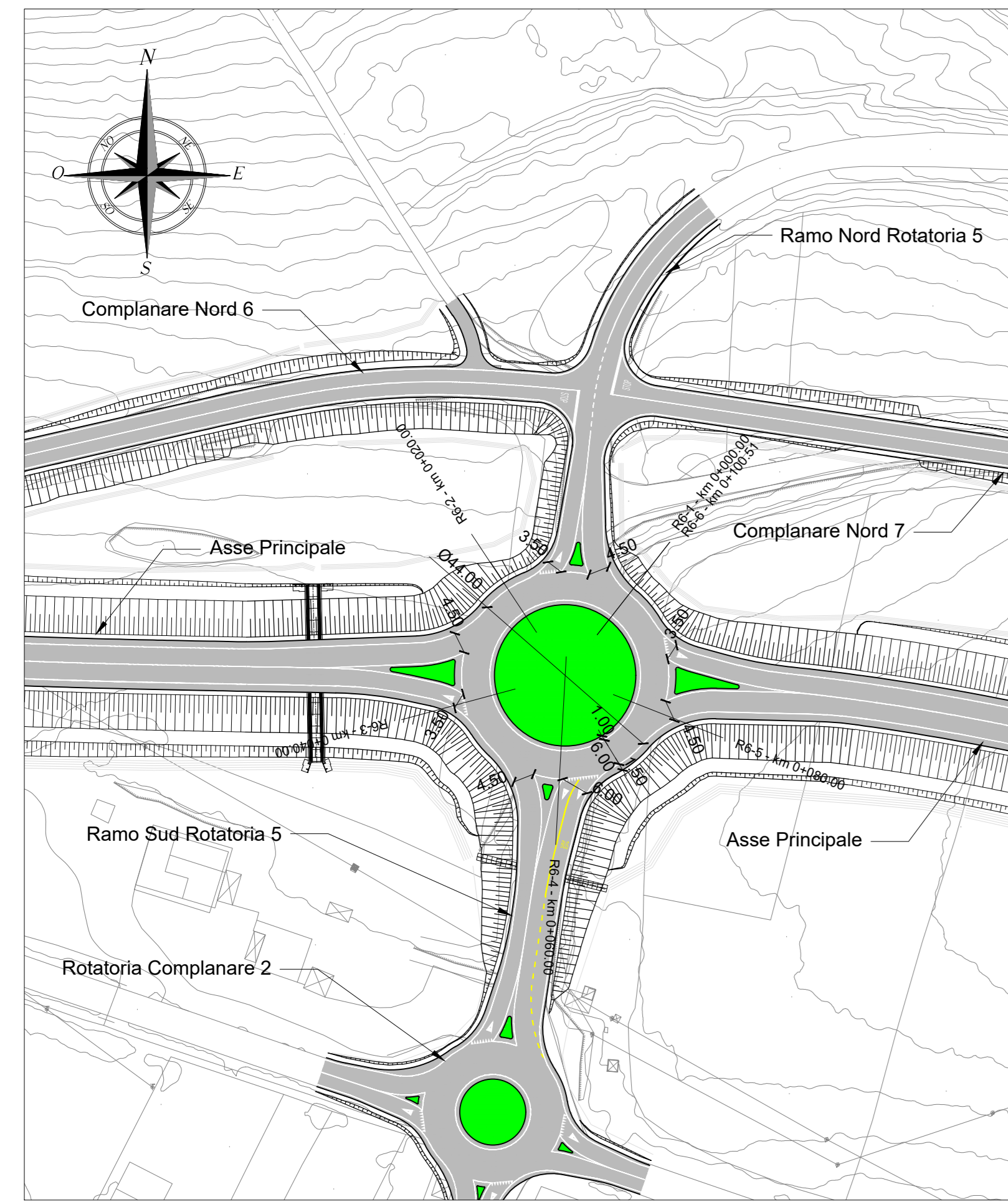
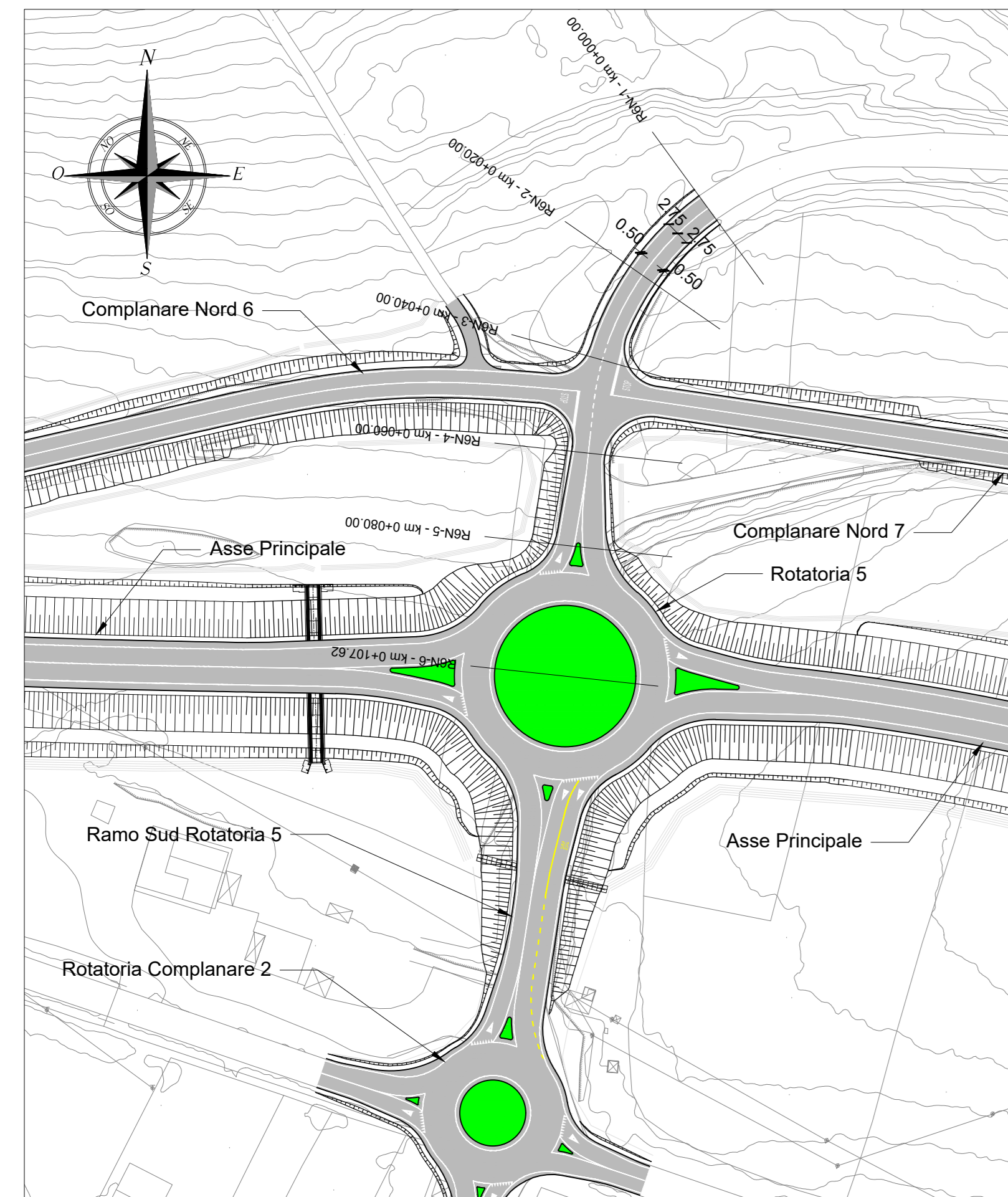


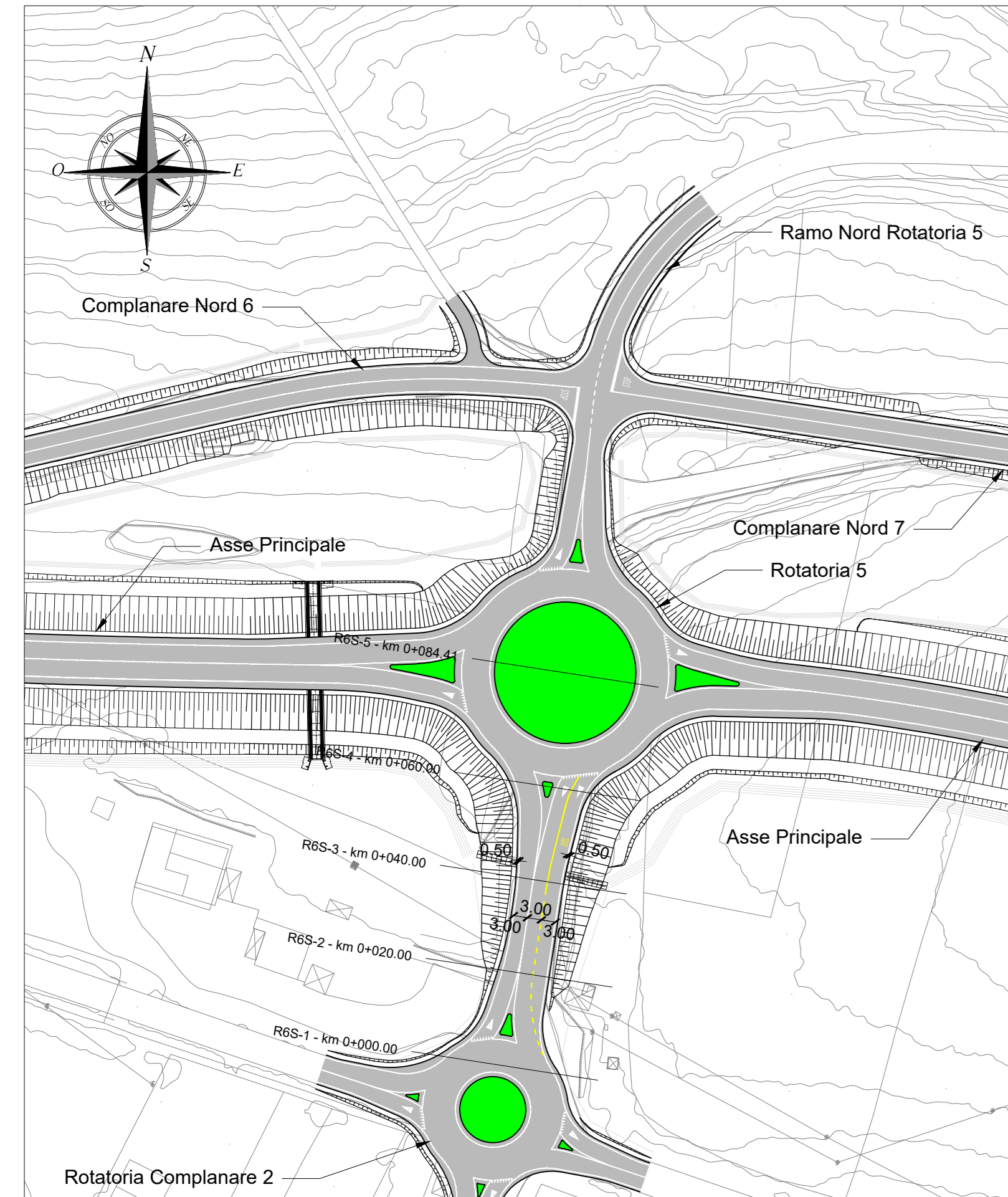
ROTATORIA 6 - Planimetria di progetto - Corona circolare (1:1000)



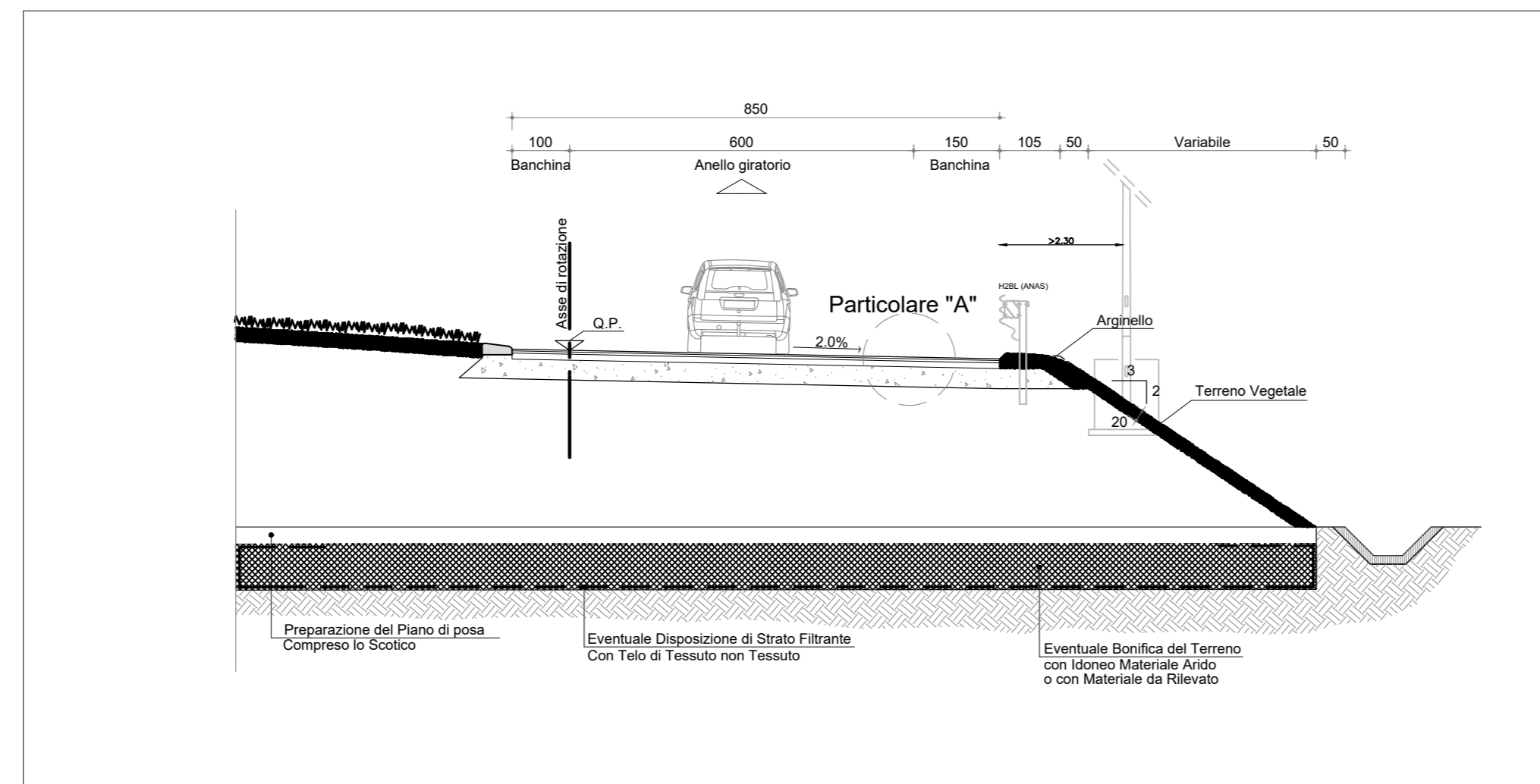
ROTATORIA 6 - Planimetria di progetto - Ramo nord (1:1000)



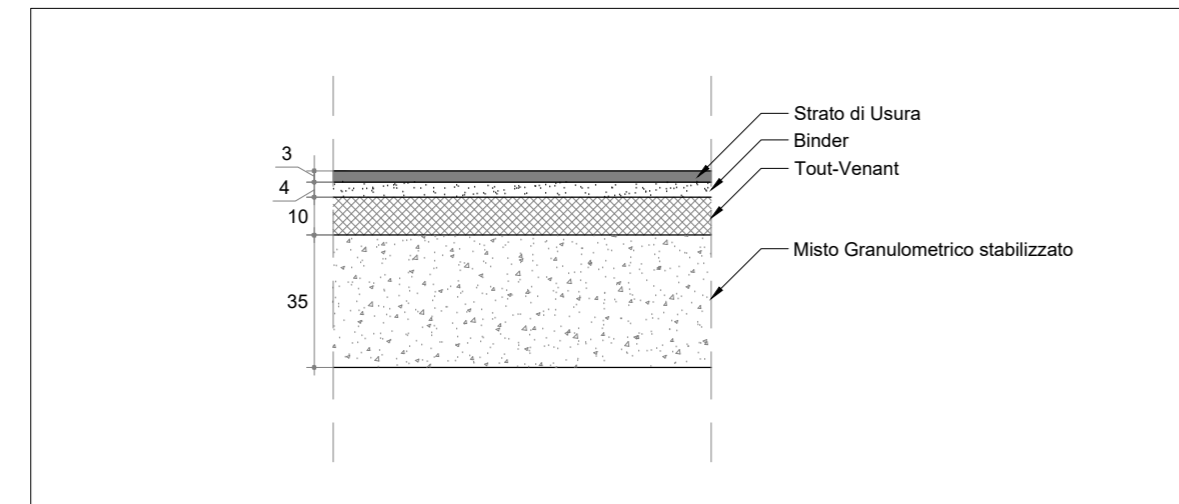
ROTATORIA 6 - Planimetria di progetto - Ramo sud (1:1000)



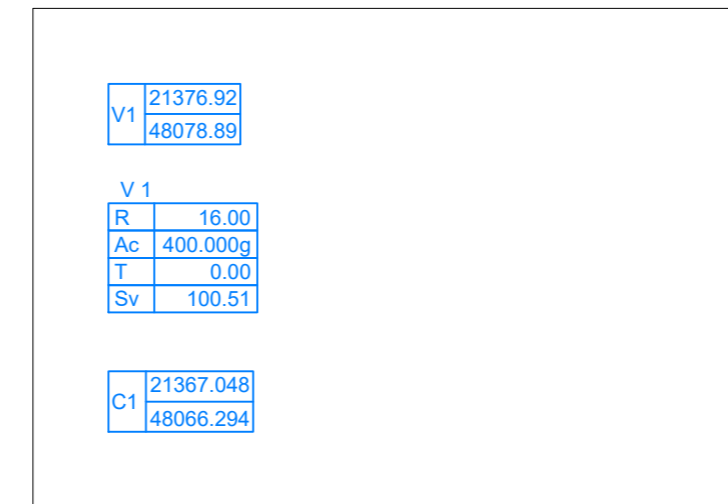
ROTATORIA 6 - Sezione tipo - Corona circolare (1:100)



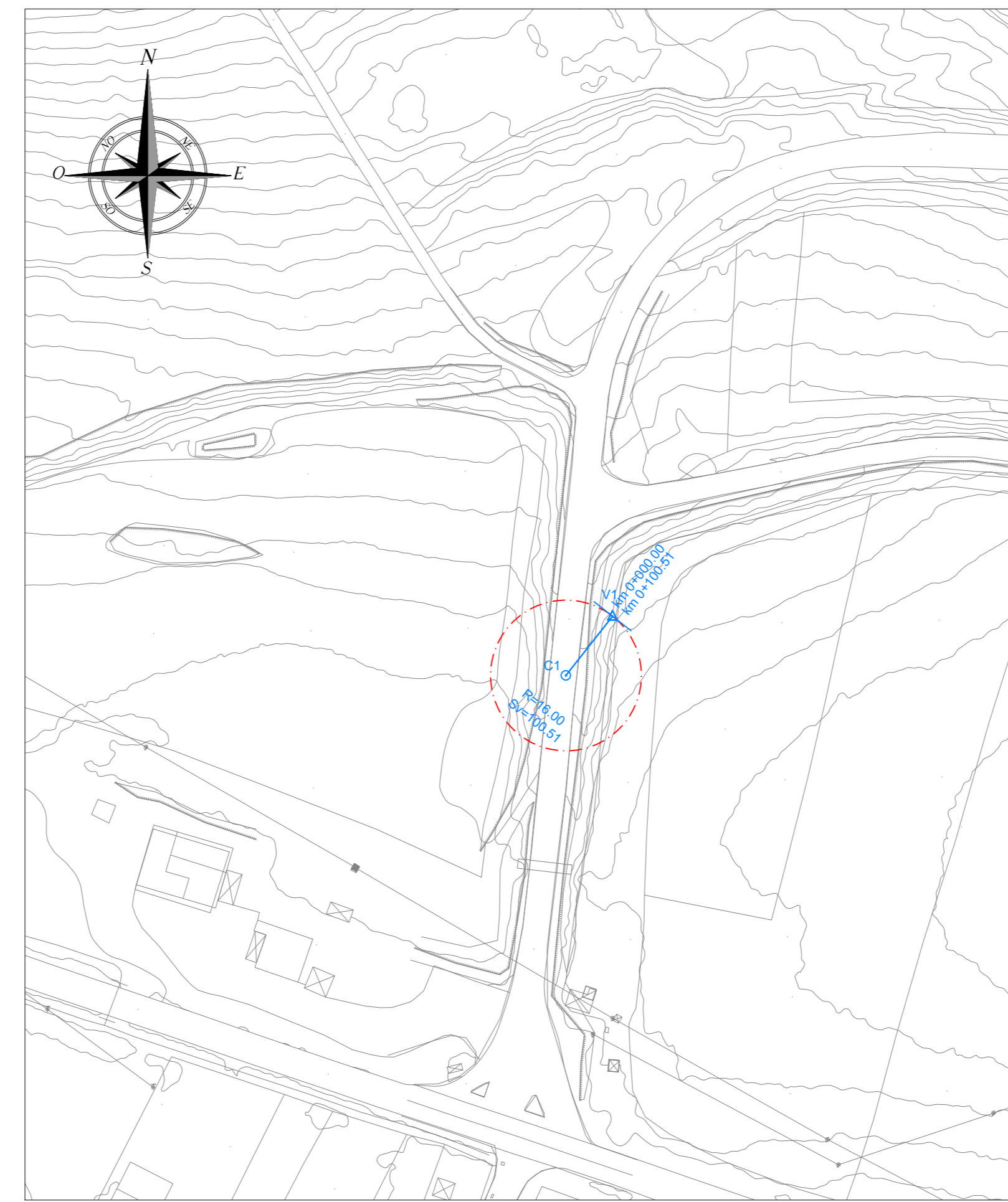
Particolare "A" (1:20)



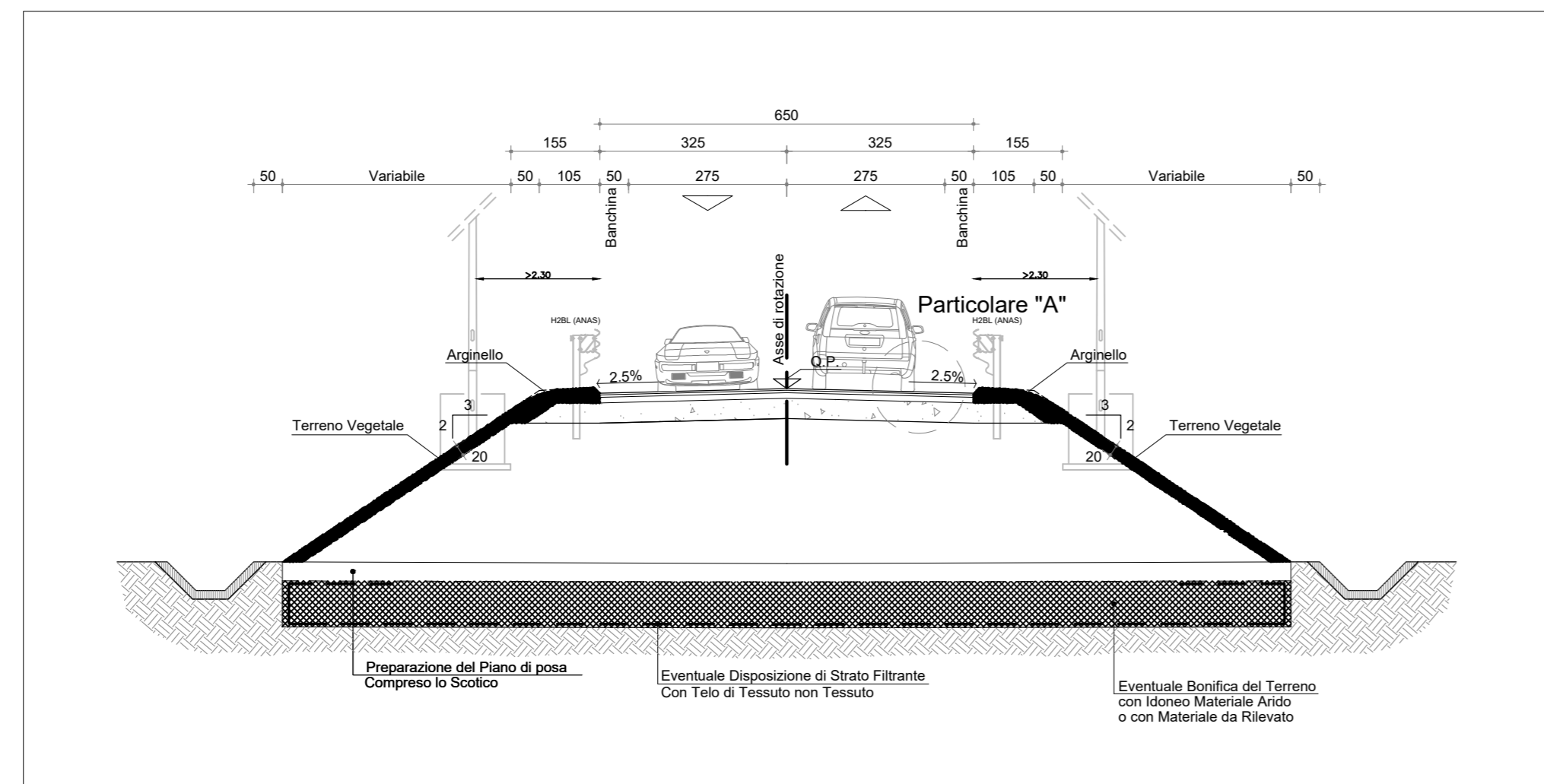
Coordinate tracciamento Corona circolare



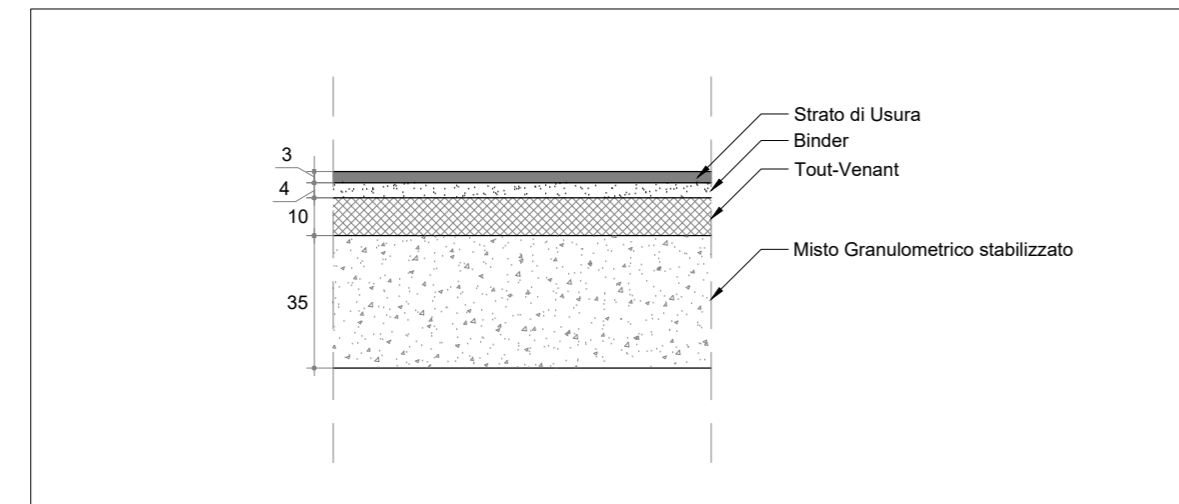
ROTATORIA 6 - Planimetria di tracciamento - Corona circolare (1:1000)



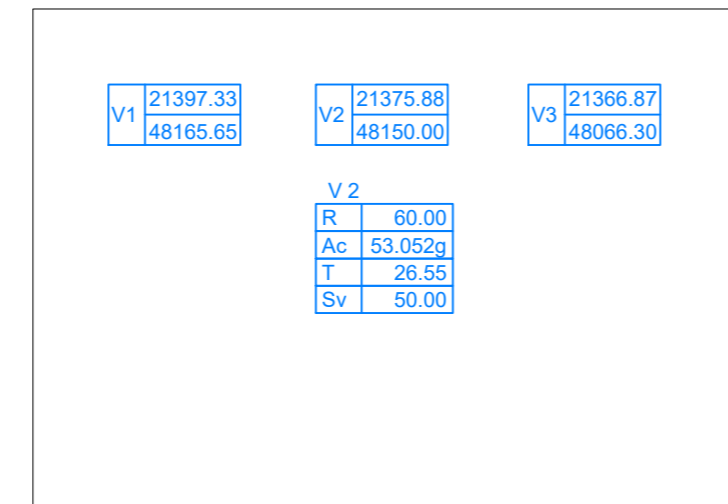
ROTATORIA 6 - Sezione tipo - Ramo nord (1:100)



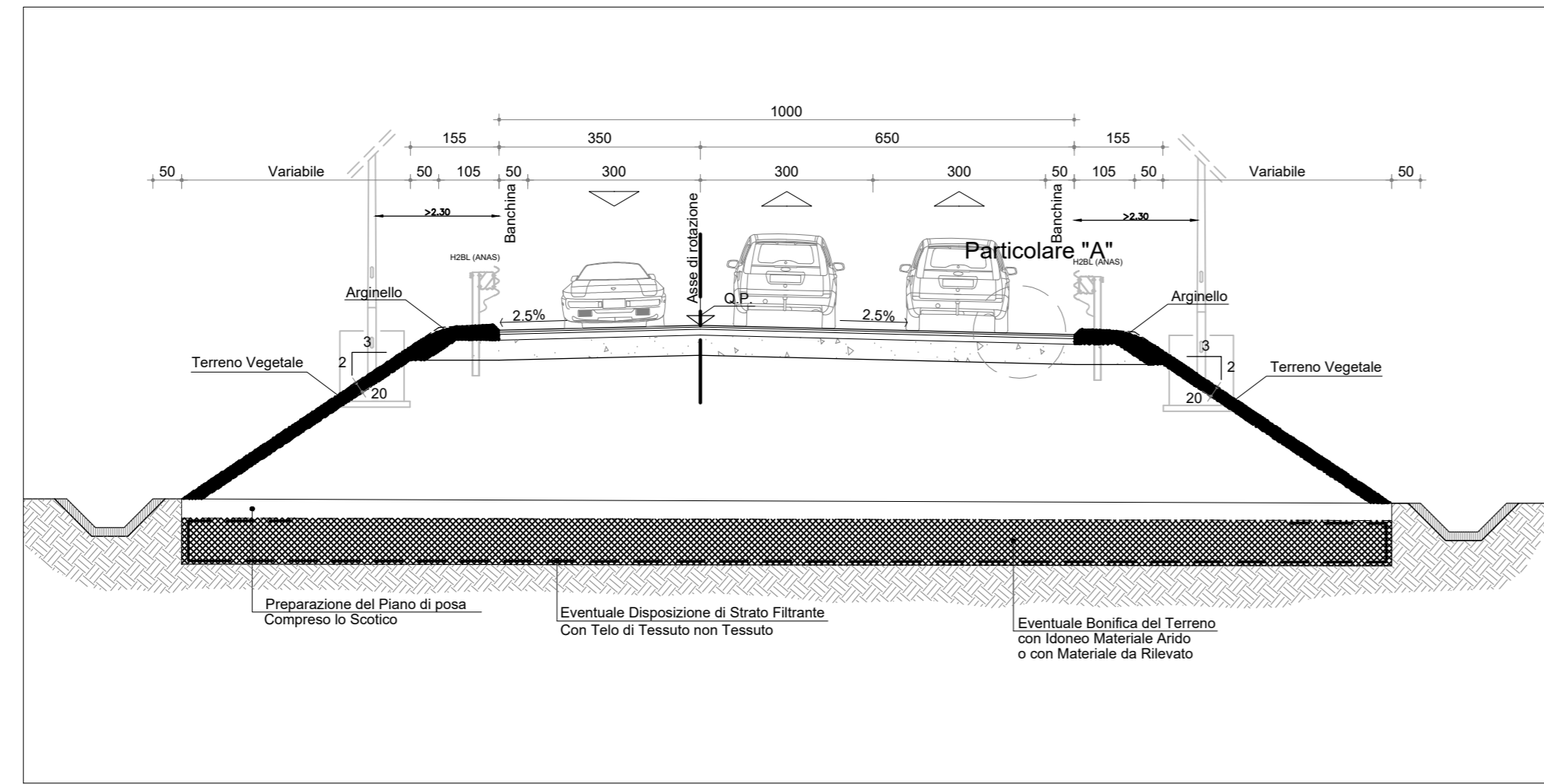
Particolare "A" (1:20)



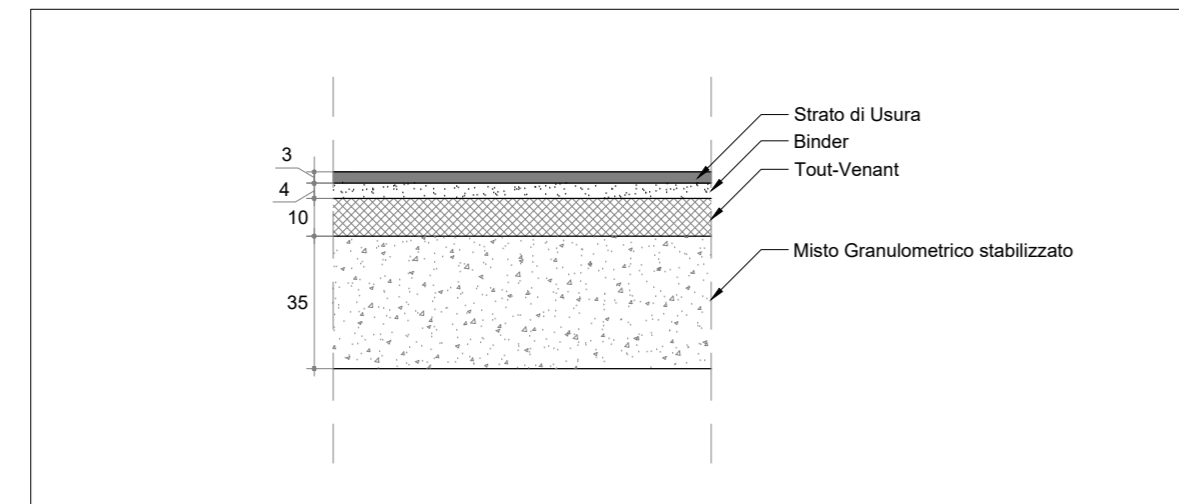
Coordinate tracciamento Ramo nord



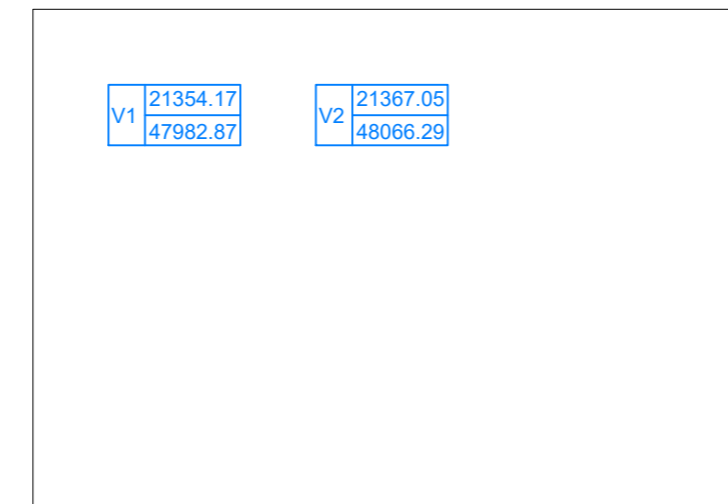
ROTATORIA 6 - Sezione tipo - Ramo sud (1:100)



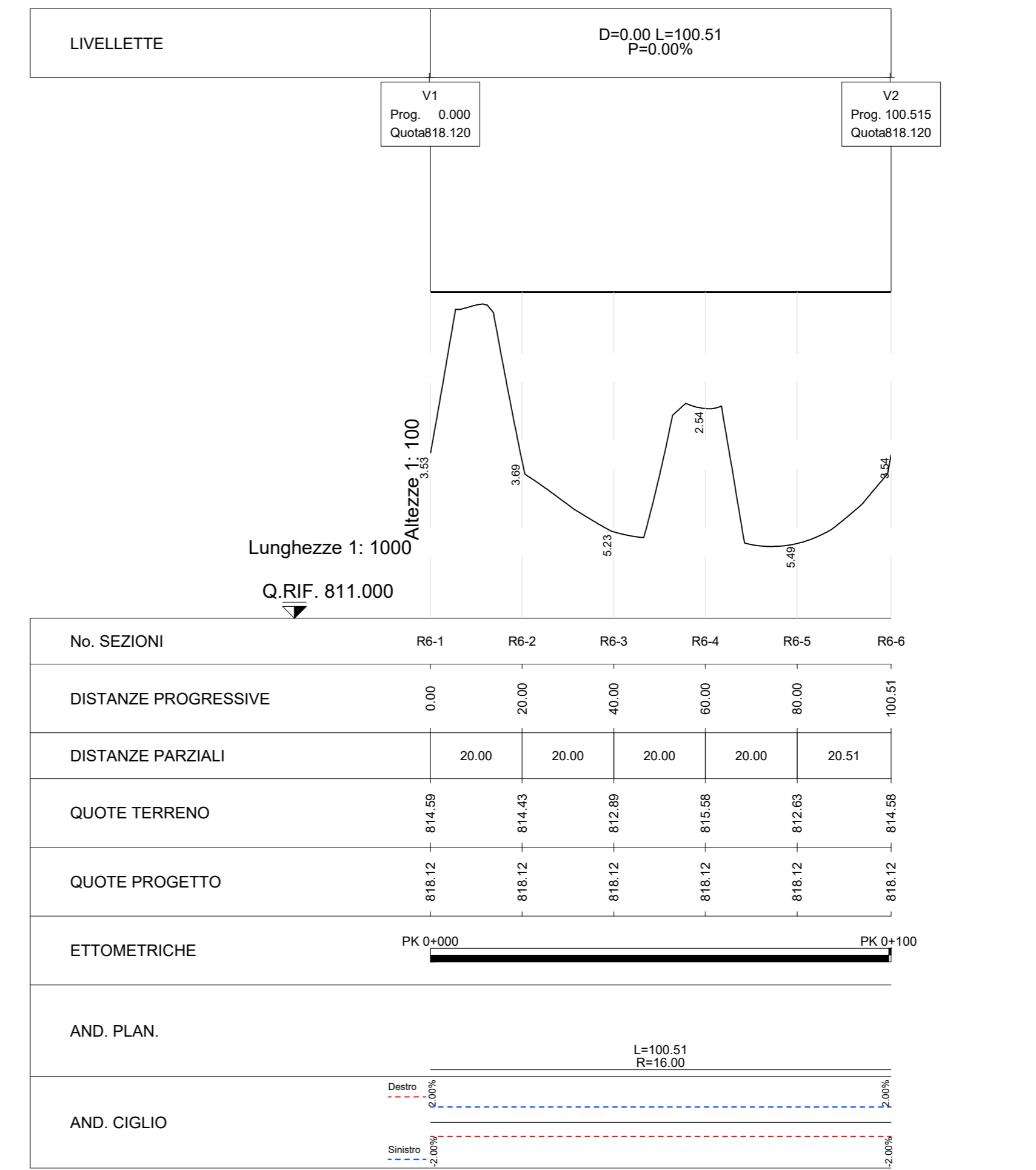
Particolare "A" (1:20)



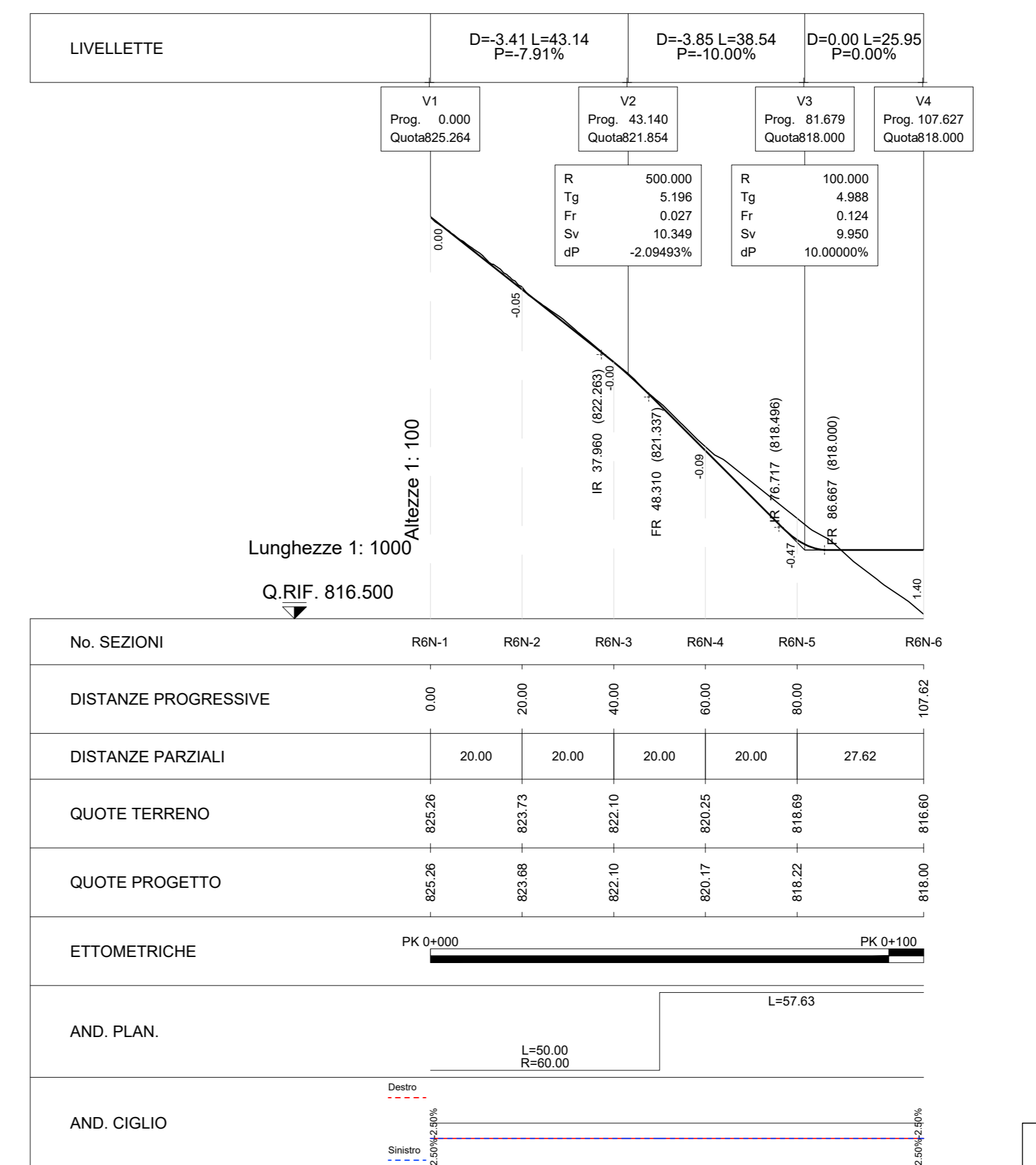
Coordinate tracciamento Ramo sud



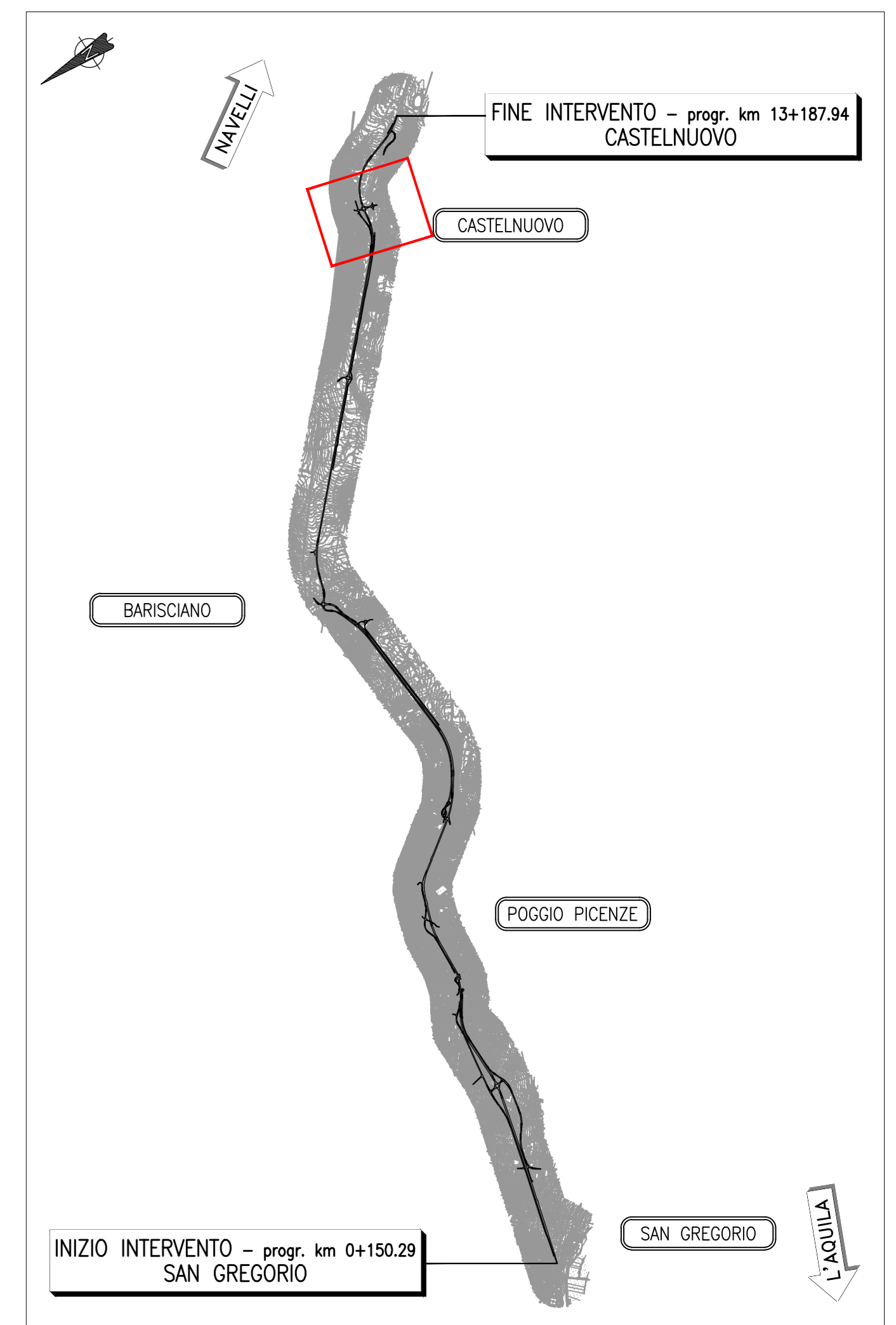
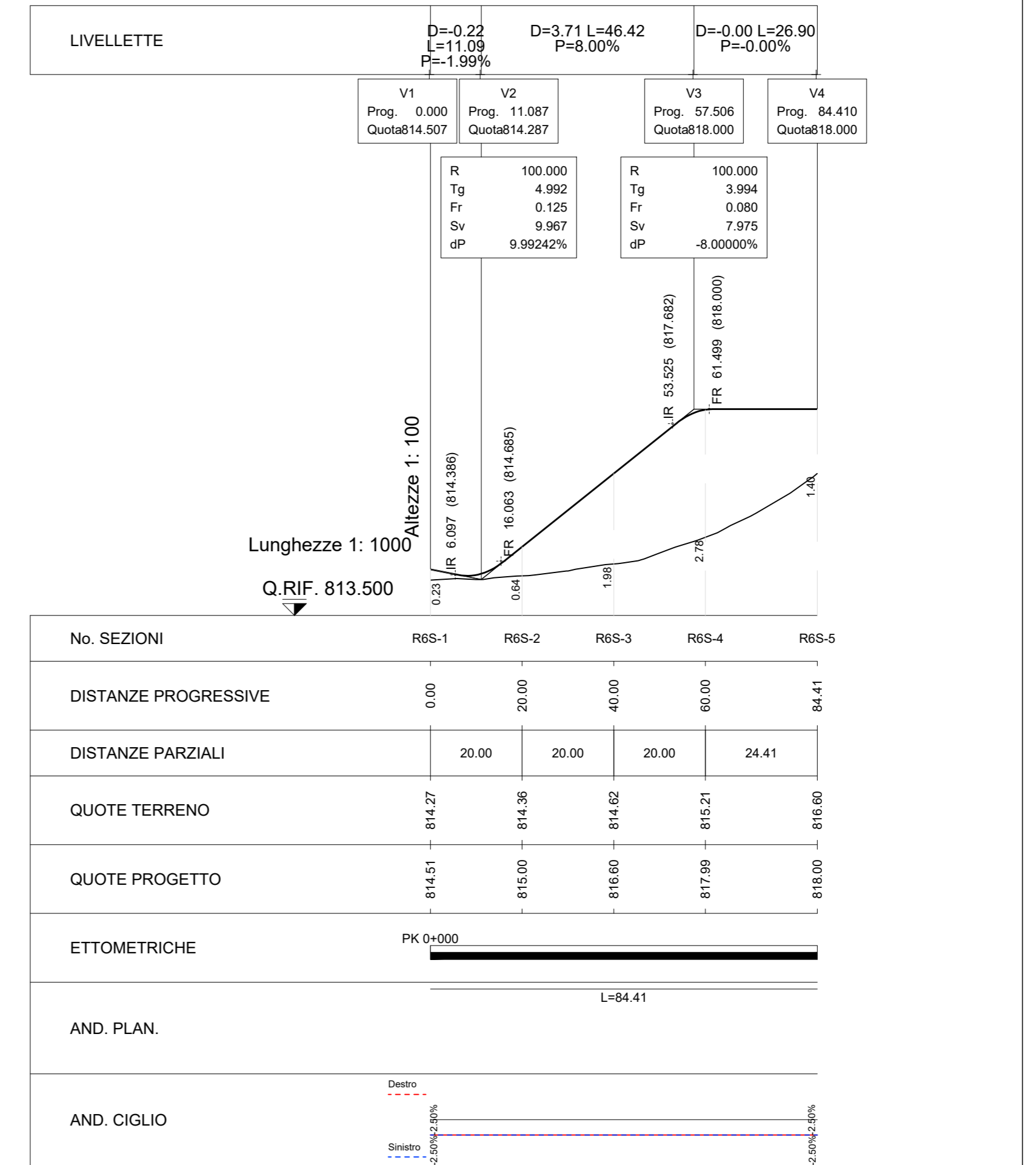
ROTATORIA 6 - Profilo longitudinale - Corona circolare (1:1000/1:100)



ROTATORIA 6 - Profilo longitudinale - Ramo nord (1:1000/1:100)



ROTATORIA 6 - Profilo longitudinale - Ramo sud (1:1000/1:100)



H bonifica Rotatoria 6

Sanas GRUPPO FS ITALIANE Direzione Progettazione e Realizzazione Lavori

S.S. 17 "dell'Appennino Abruzzese ad Appulo Sannitico"
Tronco Antrodoco-Navelli
Adeguamento tratto S.Gregorio-S. Pio delle Camere
dal km 45+000 al km 58+000

PROGETTO DEFINITIVO COD. AQ-01

PROGETTAZIONE: RIFA AMBERG ENGINEERING ETACONS S.p.A. cdB INGEGNERI ASSOCIATI LAND	PROGETTISTA: Prof. Ing. Andrea Del Grosso Ordine Ingg. Genova n. 3611
	GEOLOGO: Geol. Roberto Pedone Ordine Geol. Liguria n. 183
	RESPONSABILE DELL'INTEGRAZIONE DELLE DISCIPLINE SPECIALISTICHE: Ing. Alessandro Accia Ordine Ingg. Genova n. 79254
	COORDINATORE DELLA SICUREZZA: Arch. Giorgio Villa Ordine Arch. Roma n. 645
	VISTO: IL RESPONSABILE DEL PROCEDIMENTO Ing. CLAUDIO BUCCI

PROGETTO STRADALE
Interventi
Rotatoria 6 con rami Nord e Sud
Planimetria di progetto, Planimetria di tracciamento, Profilo Longitudinale, Sezioni Tipo

CODICE PROGETTO	LV. PROG. ANNO	NOME FILE	REVISIONE	SCALA:
DPAQ0001	D 22	V00PS05TRAPP06_A	A	WIRE
ELAB.		V00PS05TRAPP06		

REV.	DESCRIZIONE	DATA	REDATTO	VERIFICATO	APPROVATO
A	EMMISSIONE NUOVI ELABORATI	02/2023	REV	A. PIRO	A. DEL ORSICO