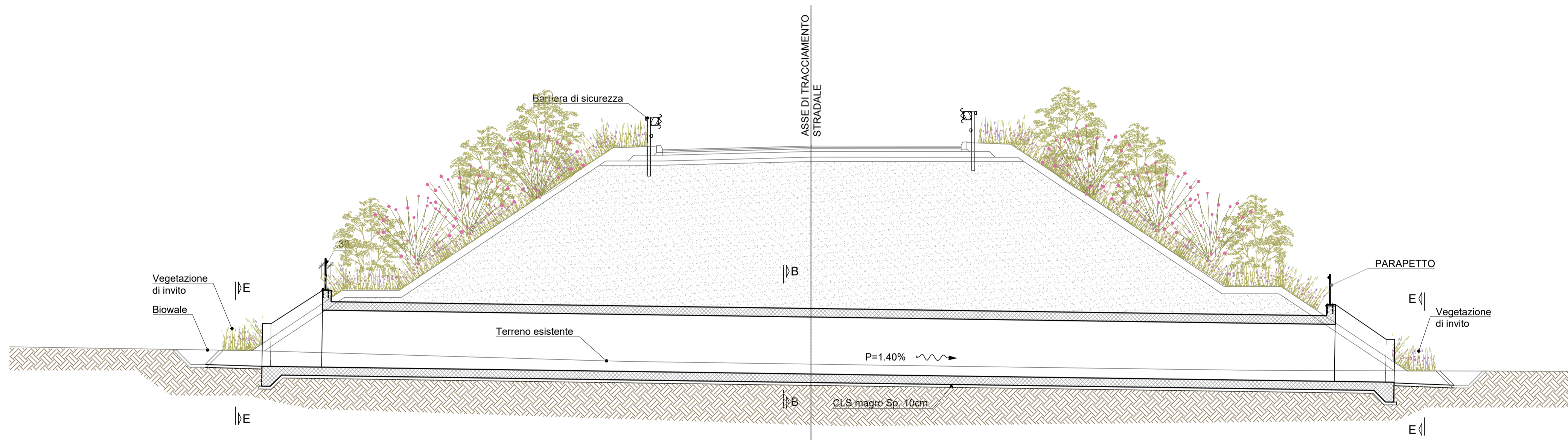
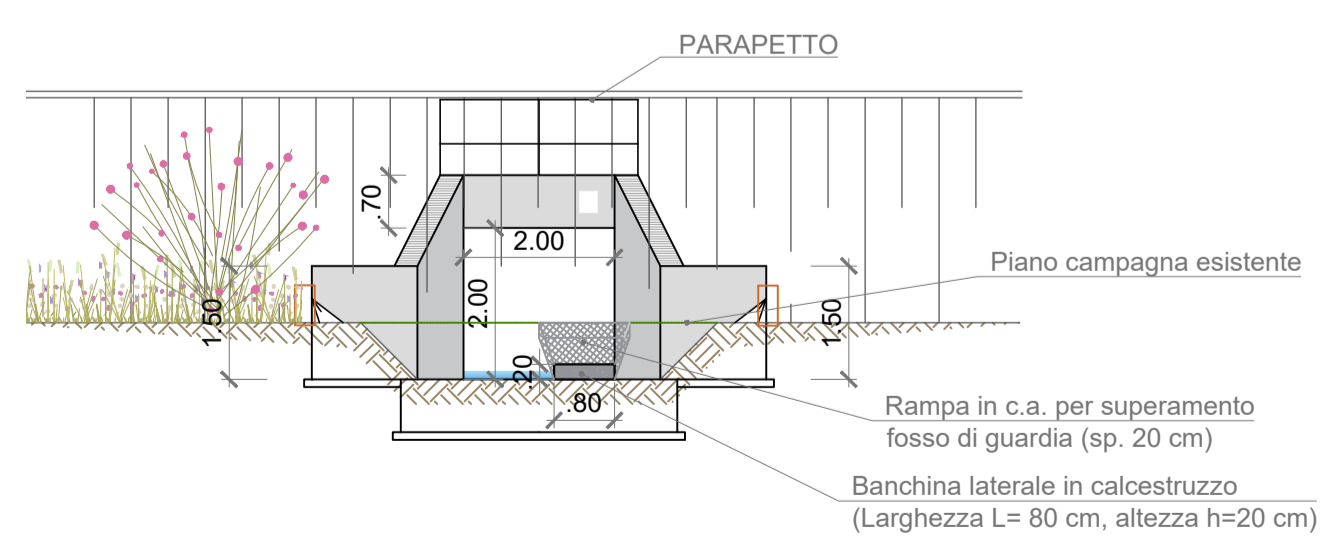


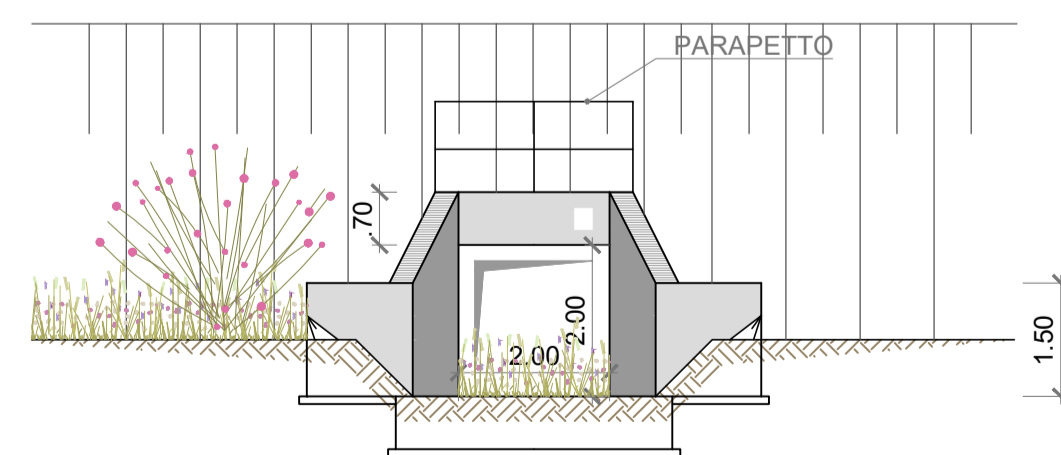
01 SEZIONE TIPO PASSAGGIO FAUNISTICO N.1  
1:100



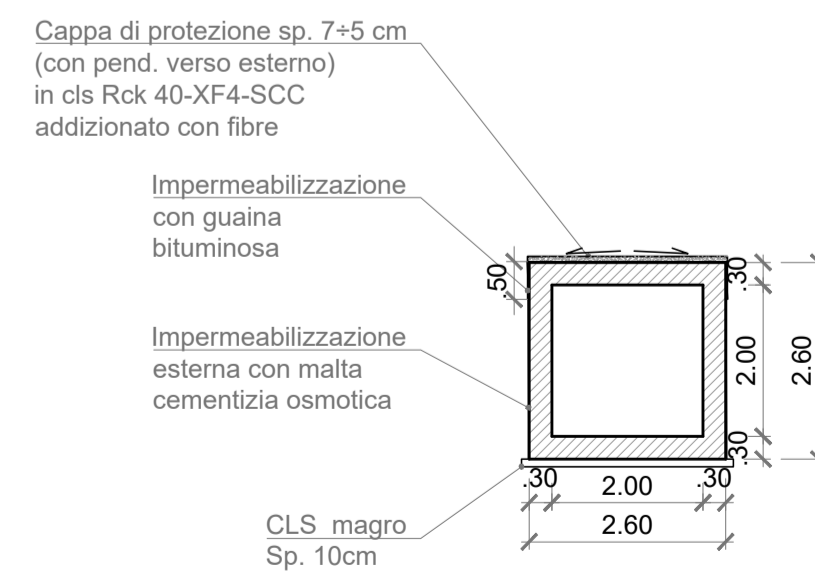
02 SEZIONE TIPO PASSAGGIO FAUNISTICO N.2  
1:100



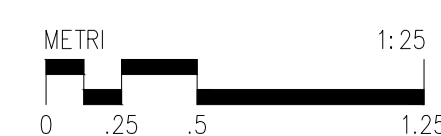
03 PROSPETTO TIPO PASSAGGIO FAUNISTICO N.1  
1:100



04 PROSPETTO TIPO PASSAGGIO FAUNISTICO N.2  
1:100



05 SEZIONE TIPO PASSAGGIO FAUNISTICO N.2  
1:100



Direzione Progettazione e Realizzazione Lavori

S.S. 17 "dell'Appennino Abruzzese ad Appulo Sannitico"  
Tronco Antrodoco-Navelli  
Adeguamento tratto S.Gregorio-S. Pio delle Camere  
dal km 45+000 al km 58+000

PROGETTO DEFINITIVO

COD. AQ-01

PROGETTAZIONE:



PROGETTISTA E DIRETTORE TECNICO

DELLE OPERE DI INSERIMENTO PAESAGGISTICO:

Arch. Andrea Otto Kipar

Ordine Arch. Milano n. 13359

GEOLOGO:

Geol. Roberto Pedone

Ordine Geol. Liguria n. 183

RESPONSABILE DELL'INTEGRAZIONE DELLE

DISCIPLINE SPECIALISTICHE:

Ing. Alessandro Allotta

Ordine Ingg. Genova n.7995A

COORDINATORE DELLA SICUREZZA:

Arch. Giorgio Villa

Ordine Arch. Provincia di Pavia n.645

VISTO: IL RESPONSABILE DEL PROCEDIMENTO

Ing. CLAUDIO BUCCI

STUDIO DI IMPATTO AMBIENTALE  
Dettaglio tipologico passaggio faunistico

CODICE PROGETTO	NOME FILE	REVISIONE	SCALA:
PROGETTO DPAQ0001	TO0IA30AMBDC03_A	A	1:100
LIV. PROG. ANNO D 20	CODICE ELAB. T00I1A30AMBDC03		
C			
B			
A	EMISSIONE a seguito di istruttoria ANAS	Febbraio 2023	SF
REV.	DESCRIZIONE	DATA	REDDATO VERIFICATO APPROVATO