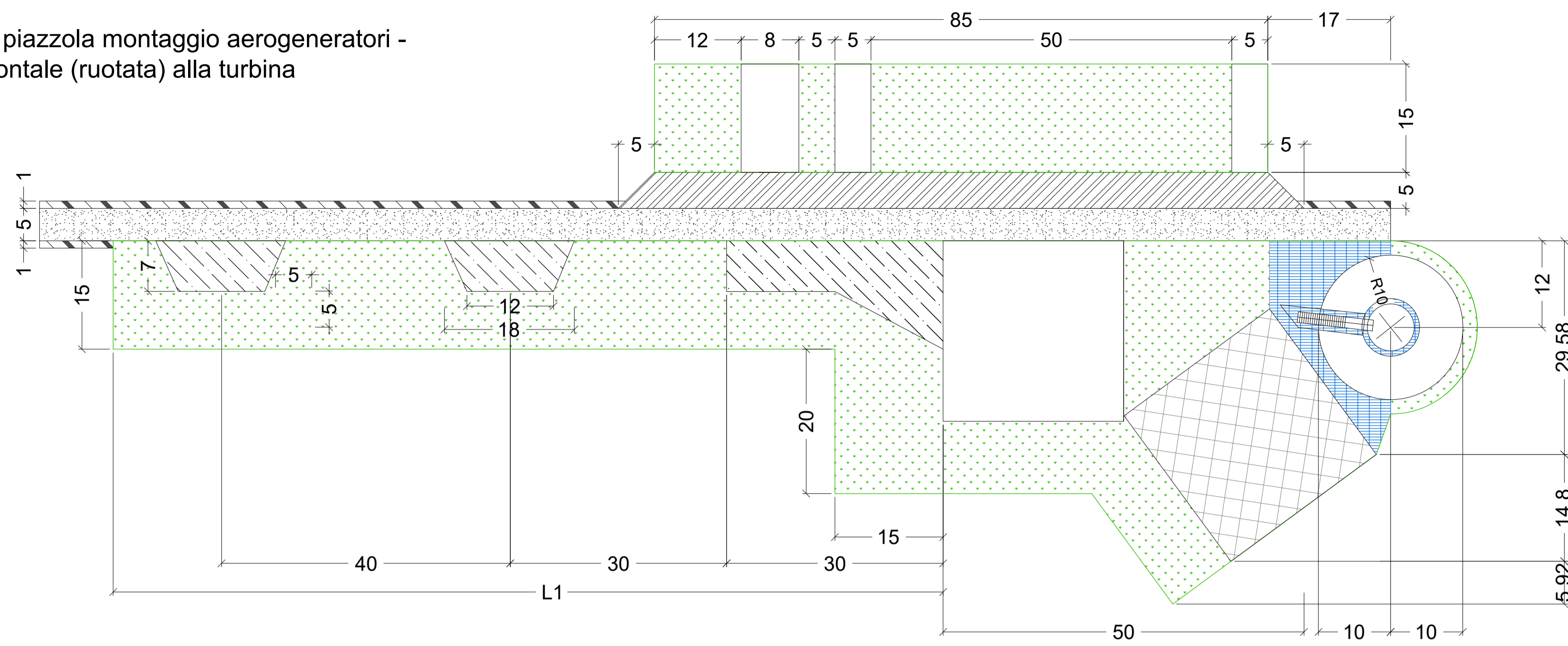
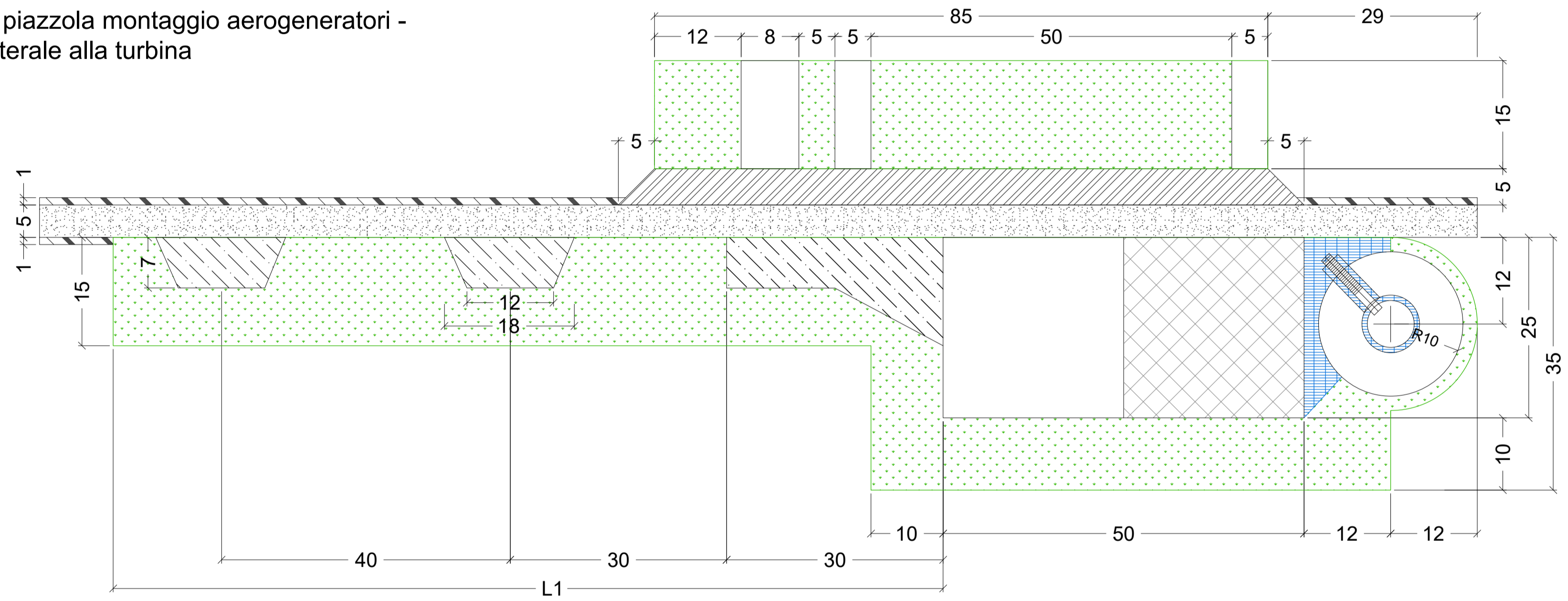


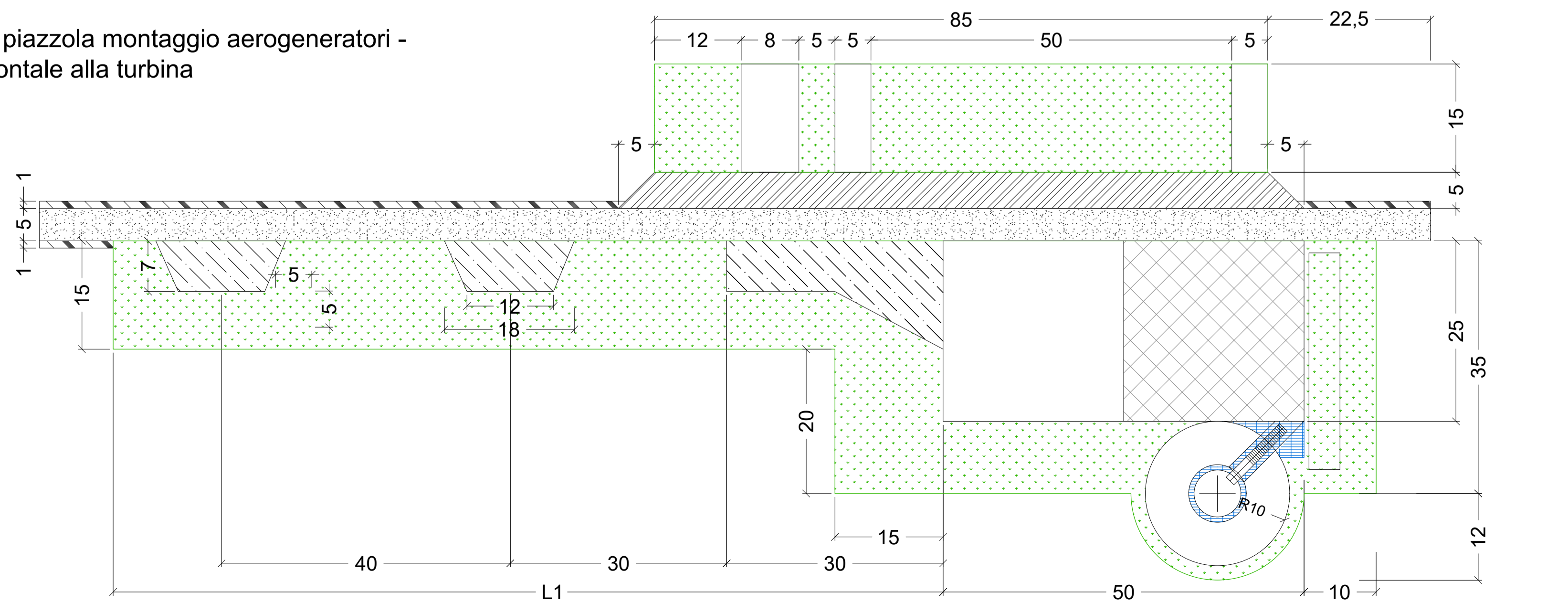
Tipologico piazzola montaggio aerogeneratori - piazzola frontale (ruotata) alla turbina



Tipologico piazzola montaggio aerogeneratori - piazzola laterale alla turbina



Tipologico piazzola montaggio aerogeneratori - piazzola frontale alla turbina



Legenda	
	Pista di servizio
	Area movimentazione gru: 5kg/cm <sup>2</sup> (2kg/cm <sup>2</sup> con tappetini per gru)
	Area di stoccaggio e movimentazione
	Area temporanea per stoccaggio pale
	Area in ghiaietto di collegamento tra turbina e piazzola definitiva
	Area stoccaggio e lavorazione

ELEMENTI	PESO (Kg)	Lunghezza (m)	Bordo superiore (Ø)	Bordo inferiore (Ø)
sezione 1	72.580,00	21,13	4,30	4,30
sezione 2	65.183,00	24,18	4,30	3,49
sezione 3	58.878,00	29,51	3,49	3,50
ELEMENTI	PESO (Kg)	Lunghezza (m)	Larghezza (m)	Altezza (m)
navicella	92.000,00	14,60	4,20	3,40
cabina	75.000,00	6,68	3,20	2,30
mozzo	45.000,00	3,9	4,75	4,10
pale	24.600,00	83,50	4,50	3,40
trasformatore	13.000,00			



PROGETTO PER LA REALIZZAZIONE DI UN IMPIANTO PER LA PRODUZIONE DI ENERGIA MEDIANTE LO SFRUTTAMENTO DEL VENTO NEL TERRITORIO COMUNALE DI LUCERA (FG) POTENZA NOMINALE 49,6 MW

**PROGETTO DEFINITIVO - SIA**

PROGETTAZIONE E SIA  
 ing. Fabio PACCAPPELO  
 ing. Andrea ANGELINI  
 ing. Antonella Laura GIORDANO  
 ing. Francesca SACCAROLA

STUDI SPECIALISTICI  
 IMPIANTI ELETTRICI  
 ing. Roberto Di MONTE  
 GEOLOGIA  
 geol. Matteo Di CARLO  
 ACUSTICA  
 ing. Francesco PAPEO  
 NATURA E BIODIVERSITÀ  
 dr. Luigi Raffaele LUPO  
 STUDIO PEDO-AGRONOMICO  
 dr.ssa Lucia PESOLA  
 ARCHEOLOGIA  
 dr.ssa archeol. Domenica CARRASSO

INTERVENTI DI COMPENSAZIONE E VALORIZZAZIONE  
 arch. Gaetano FORNARELLI  
 arch. Andrea GIUFFRIDA

PD.EG.2 VIABILITÀ E PIAZZOLE  
 EG.2.3.1 Piazzola montaggio aerogeneratori

Scala 1:50

REV.	DATA	DESCRIZIONE

