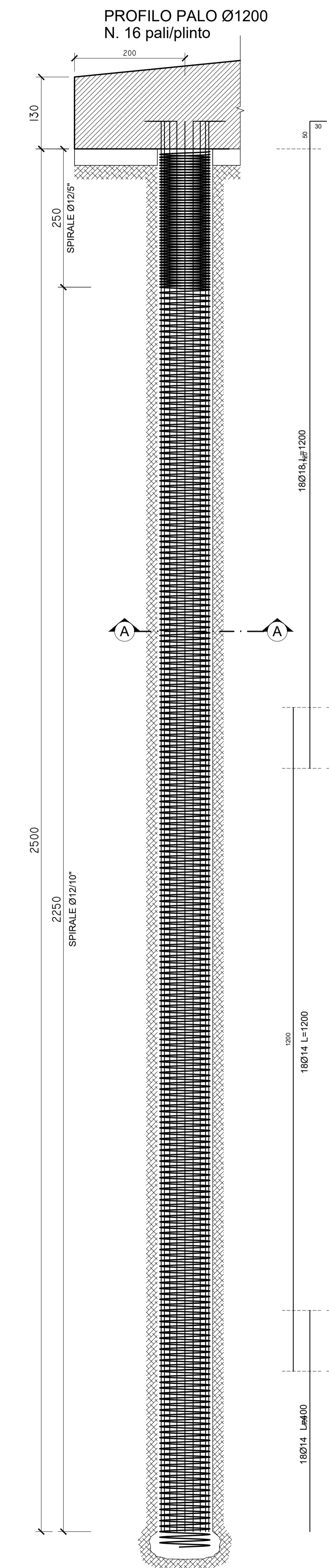
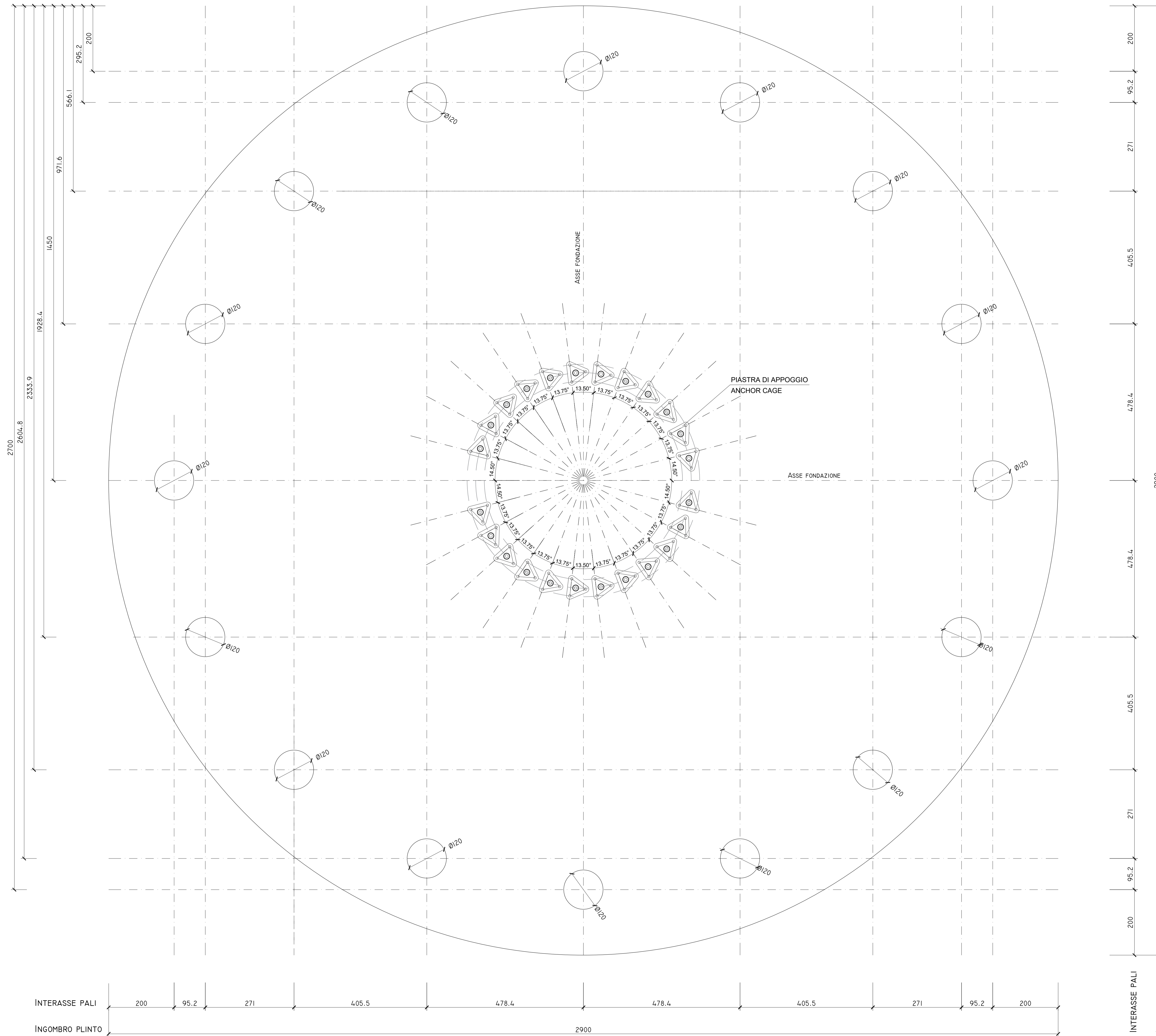


DISPOSIZIONE PALI DI FONDAZIONE  
SCALA 1:50

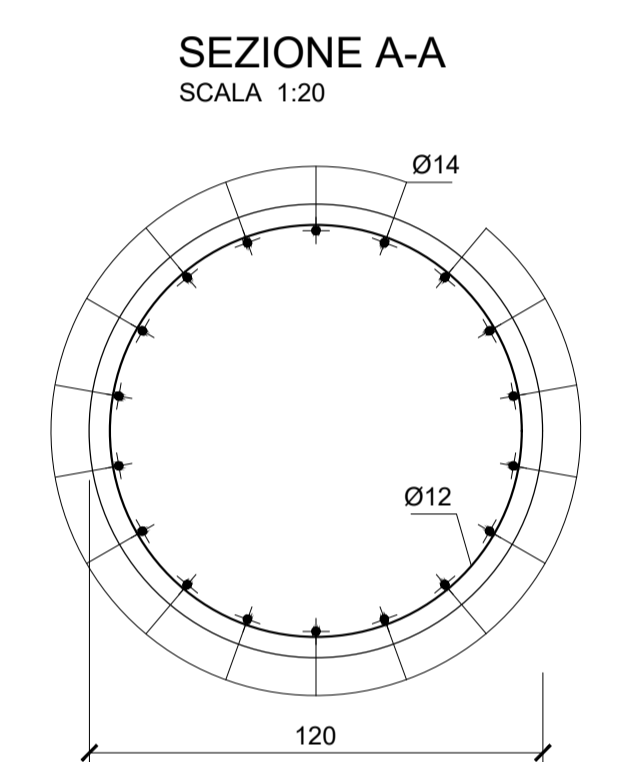


**MATERIALI DA UTILIZZARE - PALO**

- CALCESTRUZZO:	C25/30
- FERRO PER CEMENTO ARMATO:	B450C

**PRESCRIZIONI PARTICOLARI**

- COPRIFERRO:	4cm.
- SOVRAPPOSIZIONE MINIMA:	50Ø
- LE ARMATURE DOVRANNO RISULTARE ELETTRICAMENTE CONTINUE	



PROGETTO PER LA REALIZZAZIONE DI UN IMPIANTO PER LA PRODUZIONE DI ENERGIA MEDIANTE LO SFRUTTAMENTO DEL VENTO NEL TERRITORIO COMUNALE DI LUCERA (FG) POTENZA NOMINALE 49,6 MW

**PROGETTO DEFINITIVO - SIA**

PROGETTAZIONE E SIA  
ing. Fabio PACCAPELO  
ing. Andrea ANGELETTI  
ing. Antonello LOUR GORDANO  
ing. Francesco SACCAROLA

STUDI SPECIALISTICI  
IMPIANTI ELETTRICI  
ing. Roberto DI MONTE  
GEOLOGIA  
geol. Matteo DI CARLO  
ACUSTICA  
ing. FRANCESCO PAPPÀ  
NATURA E BIODIVERSITÀ  
dr. Luigi Raffaele LUPO  
STUDIO PEDO-AGRONOMICO  
dir.ssa Lucia FESOLA  
ARCHEOLOGIA  
dr.ssa archeol. Domenico CARRASSO

INTERVENTI DI COMPENSAZIONE E VALORIZZAZIONE  
ing. Gaetano FORMARELLI  
arch. Andrea GIUFFRIDA

PD.EG.4 FONDAZIONI WTG

EG.4.1 Schema plinto - Palo di fondazione

Scala 1:50 - 1:20

REV.	DATA	DESCRIZIONE

