

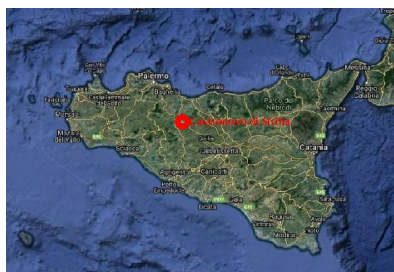
Regione Siciliana



**COMUNE DI CASTRONOVO DI SICILIA E ALIA**

CITTA' METROPOLITANA DI PALERMO

PROGETTO PER LA REALIZZAZIONE DI UN IMPIANTO AGRIVOLTAICO DENOMINATO "DSI4 CASTRONOVO" DELLA POTENZA DI PICCO DI 45.988 kWp E POTENZA DI IMMISSIONE 38.330 kW E DELLE RELATIVE OPERE CONNESSE NEI COMUNI DI CASTRONOVO DI SICILIA (PA) ED ALIA (PA)



**RELAZIONE TECNICO-DESCRITTIVA  
OPERE ELETTRICHE**

SCALA:	FORMATO:	CODICE ELABORATO: DSI 4 CASTRONOVO	DATA DI PRIMA EMISSIONE: 17/12/2022	CODICE IDENTIFICATIVO TERNA: 202101692	REVISIONE:	REDATTO:
PROT.:	FOGLIO:	DATA DI SECONDA EMISSIONE:	CODICE IDENTIFICATIVO DSI4: DSI 4 CASTRONOVO	DESCRIZIONE	ESEGUITO:	
FILE DWG:	ID ELABORATO: <b>RS06REL0008A0</b>	LIVELLO DI PROGETTAZIONE: DEFINITIVO		REVISIONE:		

I PROGETTISTI

 <b>Ing. Giuseppe Lo Presti</b>	 <b>Arch. Calogero Morreale</b>		

<b>COMMITTENTE</b>	<b>SVI LUPPATORE</b>
--------------------	----------------------

<p>DS ITALIA 4 srl Sede legale VIA DEL PLEBISCITO 112 Roma (RM) CAP 000186 CF/P. IVA: 15946501002 Legale rappresentante Antonio Macías Toscano</p>	<p>FABROEN srl Sede legale Via Brunetto Latini n. 11 Palermo (PA) CAP 90141 CF/P. IVA 05052720827 Legale rappresentante Avv. Fabrizio Romeo</p>
--	---

## SOMMARIO

### Sommario

<b>1. Generalità</b> .....	<b>4</b>
<b>2. Premessa</b> .....	<b>4</b>
<b>3. Localizzazione</b> .....	<b>5</b>
3.1 <i>Sistemi di riferimento geografici</i> .....	5
<b>4. Parco Fotovoltaico</b> .....	<b>5</b>
4.1 <i>Stazione Produttore</i> .....	6
<b>5. Documentazione di Riferimento</b> .....	<b>6</b>
<b>6. Elementi di Impianto</b> .....	<b>7</b>
6.1 <i>Moduli</i> .....	7
6.2 <i>Inverter</i> .....	9
6.3 <i>Unità di Potenza [UP]</i> .....	12
6.4 <i>Trasformatore dei Servizi Ausiliari</i> .....	14
6.5 <i>Elettrodotto di Connessione</i> .....	14
6.6 <i>Giunti e terminali</i> .....	16
6.7 <i>Cavi BT</i> .....	19
6.8 <i>Rete BT in corrente alternata</i> .....	20
<b>7. Rete AT di collegamento tra UP</b> .....	<b>20</b>
<b>8. Elettrodotto di connessione a RTN</b> .....	<b>21</b>
<b>9. Edificio Quadri AT (36 kV) del Produttore</b> .....	<b>23</b>
9.1.1 <i>Apparecchiature BT dell'edificio Quadri AT</i> .....	25
9.1.2 <i>Quadro Distribuzione sez c.a</i> .....	25
9.1.3 <i>Quadro Distribuzione sez c.c.</i> .....	25
9.1.4 <i>Batterie di accumulatori</i> .....	25
9.1.5 <i>UPS</i> .....	25
9.1.6 <i>Gruppo Elettrogeno (GE)</i> .....	25
9.2 <i>Impianto di Terra del piazzale AT della stazione produttore</i> .....	26
9.3 <i>Servizi Generali</i> .....	26
9.3.1 <i>Impianti illuminazione locali</i> .....	26
9.3.2 <i>Impianti illuminazione esterna</i> .....	27
9.3.3 <i>Impianto di rilevazione Incendio</i> .....	27
9.3.4 <i>Impianto telefonico PABX</i> .....	27
9.3.5 <i>Sistema di Sicurezza</i> .....	27
9.3.6 <i>Servizi Ausiliari (SA)</i> .....	28
9.4 <i>Alimentazioni privilegiate</i> .....	28

<b>DS ITALIA 4</b>	CASTRONOVO - AGRIVOLTAICO DELLA POTENZA NOMINALE DI 45.988 kWp	<b>fabroen</b>
Cod. RS06RELO008A0	RELAZIONE TECNICO-DESCRITTIVA OPERE ELETTRICHE	Id. TERNA202101692

9.4.1	UPS 110 Vca .....	28
9.4.2	UPS 400/230 Vca.....	28
<b>10.</b>	<b>Opere civili.....</b>	<b>29</b>
10.1.1	Fondazioni strutture .....	29
10.1.2	Cunicoli .....	29
10.1.3	Tubazioni per cavi.....	29
10.1.4	Pozzetti .....	29
10.1.5	Smaltimento acque meteoriche e fognarie.....	30
10.1.6	Fognatura nera.....	30
10.1.7	Ingressi e recinzioni .....	30
10.1.8	Viabilità interna .....	31
10.2	Verniciatura .....	31
<b>11.</b>	<b>Opere di mitigazione.....</b>	<b>31</b>
<b>12.</b>	<b>Rumore .....</b>	<b>31</b>
<b>13.</b>	<b>Esposizione e compatibilità ai campi elettromagnetici.....</b>	<b>32</b>
<b>14.</b>	<b>Sicurezza nei Cantieri .....</b>	<b>32</b>
<b>15.</b>	<b>Deposito olii minerali.....</b>	<b>32</b>
<b>16.</b>	<b>Vegetazione e flora.....</b>	<b>32</b>
<b>17.</b>	<b>Terre e Rocce da Scavo.....</b>	<b>33</b>
17.1	Produzione dei materiali da scavo .....	33
<b>18.</b>	<b>Riferimenti normativi.....</b>	<b>34</b>
18.1	Norme CEI.....	34
18.2	Le Leggi.....	35

<b>DS ITALIA 4</b>	CASTRONOVO - AGRIVOLTAICO DELLA POTENZA NOMINALE DI 45.988 kWp	<b>fabroen</b>
Cod. RS06RELO008A0	RELAZIONE TECNICO-DESCRITTIVA OPERE ELETTRICHE	Id. TERNA202101692

## 1. Generalità

Il presente documento, descrive preliminarmente le opere che si dovranno realizzare per connettere l'impianto di produzione elettrica da fonte solare fotovoltaica della potenza nominale di 45.988 kWp e in immissione di 38,33 MW in località Tortoresi del comune di Castronovo di Sicilia e del comune di Alia, allo stallo AT 36 kV che TERNA predisporrà alla prevista nuova stazione elettrica 380/150/36 kV, la quale sarà inserita in entra esce al nuovo elettrodotto AAT Chiaramonte Gulfi-Ciminna così come indicato dal preventivo rilasciato da TERNA in data 20/12/2021

Il preventivo recita testualmente:

*"Lo schema di allacciamento alla RTN prevede che la Vs centrale venga collegata in antenna a 36 kV con la sezione 150 kV di una nuova stazione elettrica di trasformazione (SE) 380/150/36 kV della RTN da inserire in entra-esce sul futuro elettrodotto RTN a 380 kV della RTN Chiaramonte Gulfi- Ciminna, previsto nel Piano di Sviluppo TERNA e da ricollegare alla linea 150 kV compresa tra le stazioni RTN di Ciminna e Cammarata".*

La realizzazione dell'opera è inserita in un programma di pianificazione per l'utilizzazione accorta e razionale delle risorse naturali, solari e SE) 380 agricole, rispettando gli indicatori sociali, ambientali e territoriali, in particolare la tutela e miglioramento della qualità dell'ambiente, della protezione della salute umana.

## 2. Premessa

La potenza nominale del presente campo fotovoltaico è di 45,99 MWp e 38,33 MW in immissione al punto di consegna.

L'impianto fotovoltaico sarà esercito attraverso 15 Unità di Conversione e Trasformazione (UP- smart/trasformer) con potenza unitaria di 3,25 MVA per ogni sottocampo; si vengono a costituire così, 15 sottocampi distribuiti su 3 aree geografiche.

Lo schema di rete per ogni sottocampo avrà un circuito sotteso alla propria Unità di Potenza (UP) da 3 MW circa).

Inoltre 6 gruppi di UP (da 2- da 3 - da 4) saranno collegati in serie, ognuno con una sua linea di alimentazione.

Ogni serie dei 6 sarà collegato, con un cavo in alluminio da 120 mmq allo scomparto 36 kV che si trova entro l'edificio AT della stazione del produttore.

<b>DS ITALIA 4</b>	CASTRONOVO - AGRIVOLTAICO DELLA POTENZA NOMINALE DI 45.988 kWp	<b>fabroen</b>
Cod. RS06RELO008A0	RELAZIONE TECNICO-DESCRITTIVA OPERE ELETTRICHE	Id. TERNA202101692

### 3. Localizzazione

Il sito individuato per la realizzazione degli impianti ricade nel territorio del Comune di Castronovo e parte del comune di Alia (PA) in località C/da Tortorelli. L'area di studio si trova ad un'altitudine s.l.m. 400/500 metri, presenta una pendenza variegata, che ha consentito di inclinare i moduli di 23° verso sud, al fine di ottenere una esposizione ottimale per lo sfruttamento dell'irraggiamento solare.

L'impianto è suddiviso in tre aree geografiche di forma irregolare.

#### 3.1 Sistemi di riferimento geografici

I riferimenti geografici sono i seguenti:

*IGM 259 III NE Roccapalumba  
CTR: Sicilia 621010*

AREA 1 Superficie 25 ha h= 454 mt lsm  
GaussBoaga: 2404690,95 4181496,45  
WGS84: 37°,774964 13°,687336  
UTM 33N: S 384433,73 E 4181621,69

AREA 2 Superficie 41 ha h= 447 mt lsm  
GaussBoaga: 2403830,64 4180394,85  
WGS84: 37°,7764352 13°,682229  
UTM 33N: S 383206,72 E 4180532,44,69

AREA 3 Superficie 41 ha h= 476 mt lsm  
GaussBoaga: 2403286,71 4179832,64  
WGS84: 37°,758595 13°,673386  
UTM 33N : S 383172,60 E 4179879,97

### 4. Parco Fotovoltaico

La potenza nominale del parco fotovoltaico sarà di 45,988 MWp; tale potenza dell'impianto viene ottenuta attraverso la posa di 68.640 moduli (silicio monocristallino) della potenza unitaria di picco di 670 W.

I moduli verranno raggruppati in pannelli in quantità di 30 e posizionati su 2 file – in posizione verticale - su strutture metalliche.

Ogni gruppo costituisce una stringa; se ne determineranno 2.461.

Ogni gruppo di stringhe (da 11, da 10 e da 9) fa capo ad un inverter della potenza di 215 kVA; ne serviranno 230.

<b>DS ITALIA 4</b>	CASTRONOVO - AGRIVOLTAICO DELLA POTENZA NOMINALE DI 45.988 kWp	<b>fabroen</b>
Cod. RS06RELO008A0	RELAZIONE TECNICO-DESCRITTIVA OPERE ELETTRICHE	Id. TERNA202101692

A Sua volta i 230 inverter saranno distribuiti e collegati alle 15 UP che avranno il compito di convogliare: l'energia generata dai moduli in corrente continua, convertita in corrente alternata dagli inverter, e trasformarla in energia elettrica in corrente alternata a frequenza di 50 Hz al valore di tensione 36 kV.

Dai 15 UP si dipartiranno le 6 connessioni a 36 kV fino agli scomparti posizionati entro l'edificio di stazione produttore.

Riassumendo, il Parco sarà composto, principalmente, dai seguenti elementi distribuiti nelle 3 aree geografiche:

- n. 68.640 moduli della potenza unitaria di 670 Wp (STC)
- n. 2.288 stringhe da 30 moduli posizionate su strutture metalliche in configurazione fissa su 2 file verticali
- n. 15 sotto-campi
- n. 15 "Unità di Potenza" da 3.250 kVA
- n. 230 inverter da 215 kVA

Le strutture che sorreggono i moduli saranno del tipo a piedini, adeguate alle condizioni orografiche del terreno.

Esse verranno infissi direttamente nel terreno, minimizzando quindi le opere civili di sostegno.

#### 4.1 Stazione Produttore

La stazione del produttore sarà costituita, da un edificio (edificio AT) che accoglie gli scomparti di linea e le apparecchiature elettriche di esercizio, dagli utilizzatori di stazione, dal trasformatore dei S.A, dal Gruppo Elettrogeno,

Un altro edificio, posizionato nel piazzale sarà destinato per il ricovero delle attrezzature e delle scorte di apparecchiature varie.

*L'edificio AT ospiterà 6 scomparti linea 36 kV, 1 scomparto per la linea di connessione allo stallo 36 kV di RTN, 1 scomparto per il TVC di sbarra, 1 scomparto per l'alimentazione del trasformatore dei S.A, oltre i quadri BT [circuiti di emergenza- dispositivo di interfaccia – dispositivo di protezione generale e dispositivi di generatori – gruppi di misura fiscali- circuiti di protezione controllo e monitoraggio impianti].*

## 5. Documentazione di Riferimento

Per tutto quanto in opera si farà riferimento alle norme (CEI - CEI/EN) relative tutte, per ciascuna tipologia di impianti elettrici di I, II e III categoria.

<b>DS ITALIA 4</b>	CASTRONOVO - AGRIVOLTAICO DELLA POTENZA NOMINALE DI 45.988 kWp	<b>fabroen</b>
Cod. RS06RELO008A0	RELAZIONE TECNICO-DESCRITTIVA OPERE ELETTRICHE	Id. TERNA202101692

Si farà, inoltre riferimento al Codice di Rete - per gli impianti interconnessi con TERNA e dei rispettivi allegati applicabili, nonché alla norma CEI 0-16 e sue correlate.

## 6. Elementi di Impianto

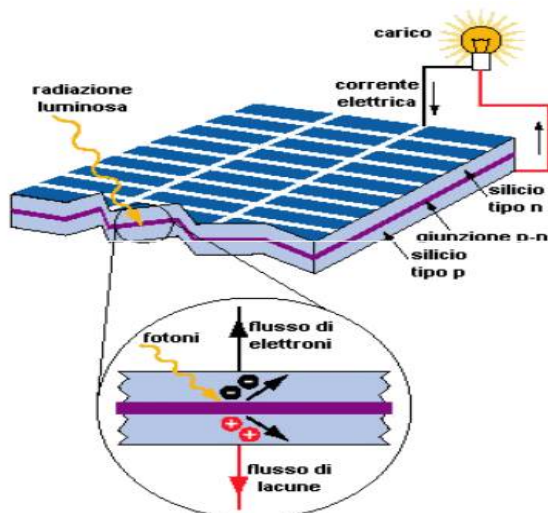
La consistenza delle opere elettriche è formata

- dai moduli che produrranno energia elettrica a 38,5 volt;
- dagli Inverter che convertiranno l'energia da continua in alternata trifase a 50 Hz e a 800 volt;
- dagli UP che ricevendo l'energia in corrente alternata a 800 volt e la trasformeranno in alternata AT a 36 kV;
- dall'elettrodotto di connessione che convoglierà l'energia fino al punto di consegna indicato da TERNA per l'immissione sulla rete elettrica pubblica (RTN);
- cassetteria in genere AT e BT.

### 6.1 Moduli

I moduli fotovoltaici sono il componente principale di un impianto solare fotovoltaico, costituiti a loro volta da celle fotovoltaiche, Queste ultime sono in grado di convertire l'energia solare in energia elettrica mediante per l'appunto l'effetto fotovoltaico.

L'elemento base del modulo fotovoltaico è la cella solare. Essa è un dispositivo elettrico che converte l'energia della luce direttamente in elettricità tramite l'effetto fotovoltaico,



La cella solare ha uno spessore dello strato N limitato così pure lo spessore totale della cella, ciò per consentire il massimo assorbimento di fotoni incidenti in vicinanza della giunzione NP e anche per minimizzare le resistenze ohmiche. Il silicio utilizzato ha uno spessore di circa 0,26÷0,35 mm.

<b>DS ITALIA 4</b>	CASTRONOVO - AGRIVOLTAICO DELLA POTENZA NOMINALE DI 45.988 kWp	<b>fabroen</b>
Cod. RS06RELO008A0	RELAZIONE TECNICO-DESCRITTIVA OPERE ELETTRICHE	Id. TERNA202101692

Le celle fotovoltaiche utilizzate nel modulo dell'impianto sono in silicio mono-cristallino (*atomi orientati nello stesso verso e legati fra loro nello stesso modo*), ve ne sono 132 collegate in modo da produrre energia elettrica per la potenza massima di 670 Wp in condizioni standard STC [irradianza 1000W/m<sup>2</sup> T° 25°C]

I moduli che saranno utilizzati nel presente progetto ne hanno 132, e producono energia per una potenza di 670 Wp in configurazione bifacciale.

I moduli a sua volta verranno collegati in serie per comporre la stringa fotovoltaica.

La potenza della stringa utilizzata, composta da 30 moduli collegati, è pari a 20,100 kWp.

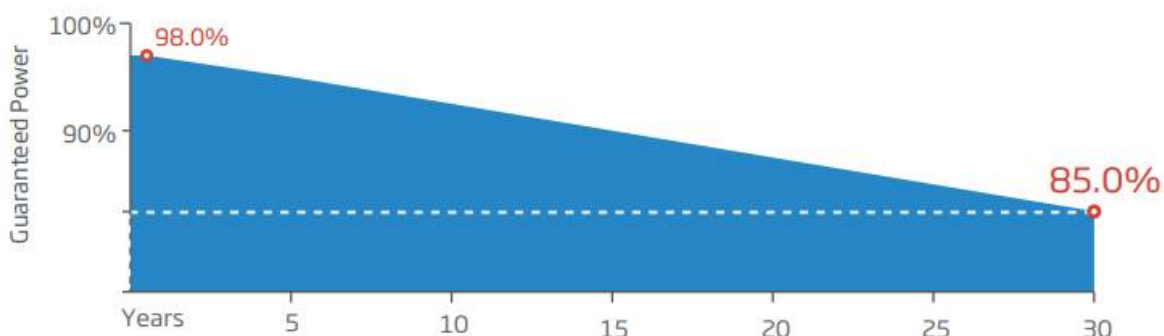
Tutte le stringhe collegate in parallelo raggiungono la potenza complessiva dell'impianto pari 45.988 kWp corrispondenti a 68.640 moduli.



*Modulo da 670 Wp bifacciale con efficienza del 21,6%*

Il modulo che sarà utilizzato sarà del tipo bifacciale, l'effetto albedo sul bifacciale consente di incrementare il valore della potenza fino al 10%, cioè fino a 717 Wp

Il periodo di stabilità dichiarato dal Produttore è di 30 anni



*degrado dell'efficienza fino al 85% nei 30 anni*

Di seguito si riportano le principali caratteristiche elettriche

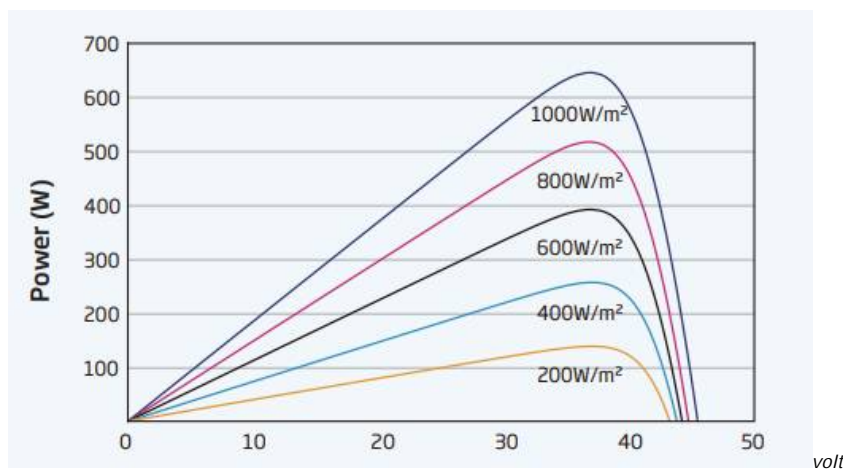


Peak Power Watts- $P_{MAX}$ (Wp)*	670
Power Tolerance- $P_{MAX}$ (W)	
Maximum Power Voltage- $V_{MPP}$ (V)	38.5
Maximum Power Current- $I_{MPP}$ (A)	17.43
Open Circuit Voltage- $V_{oc}$ (V)	46.3
Short Circuit Current- $I_{sc}$ (A)	18.55
Module Efficiency $\eta_m$ (%)	21.6

### TEMPERATURE RATINGS

NOCT (Nominal Operating Cell Temperature)	43°C ( $\pm 2^\circ\text{C}$ )
Temperature Coefficient of $P_{MAX}$	- 0.34%/°C
Temperature Coefficient of $V_{oc}$	- 0.25%/°C
Temperature Coefficient of $I_{sc}$	0.04%/°C

Con un coefficiente di temperatura = -0,34% [cioè come scende il valore della potenza all'aumentare della temperatura.

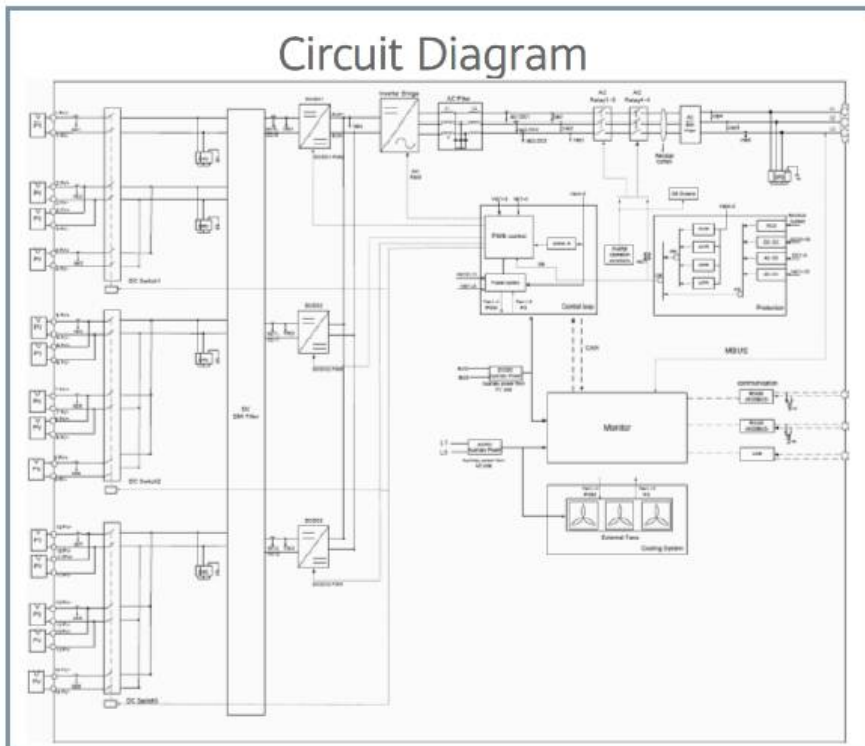


Indica come varia la potenza generata in funzione della potenza di irraggiamento

## 6.2 Inverter

L'inverter è un dispositivo elettronico di ingresso/uscita in grado di convertire una corrente continua in ingresso in una corrente alternata a 50 Hz in uscita e di stabilizzare i parametri di ampiezza e frequenza.

Di seguito si rappresenta lo schema elettrico di principio dove viene evidenziata la triade degli MPPT.



Schema Unifilare

La potenza dell'inverter che sarà utilizzato è di 215 kW (a  $\cos\phi=1$ );

morsetteria per 14 ingressi stringa;

tensione nominale in ingresso 1.080 volt con avvio a 550 volt.

In uscita la tensione nominale sarà tripolare con PE a 800 volt e una corrente fino a 155 A.

In detto impianto il numero degli ingressi che verranno utilizzati sarà di 11 di 10 e di 9 a seconda della configurazione circuitale.

<b>DS ITALIA 4</b>	CASTRONOVO - AGRIVOLTAICO DELLA POTENZA NOMINALE DI 45.988 kWp	<b>fabroen</b>
Cod. RS06RELO008A0	RELAZIONE TECNICO-DESCRITTIVA OPERE ELETTRICHE	Id. TERNA202101692

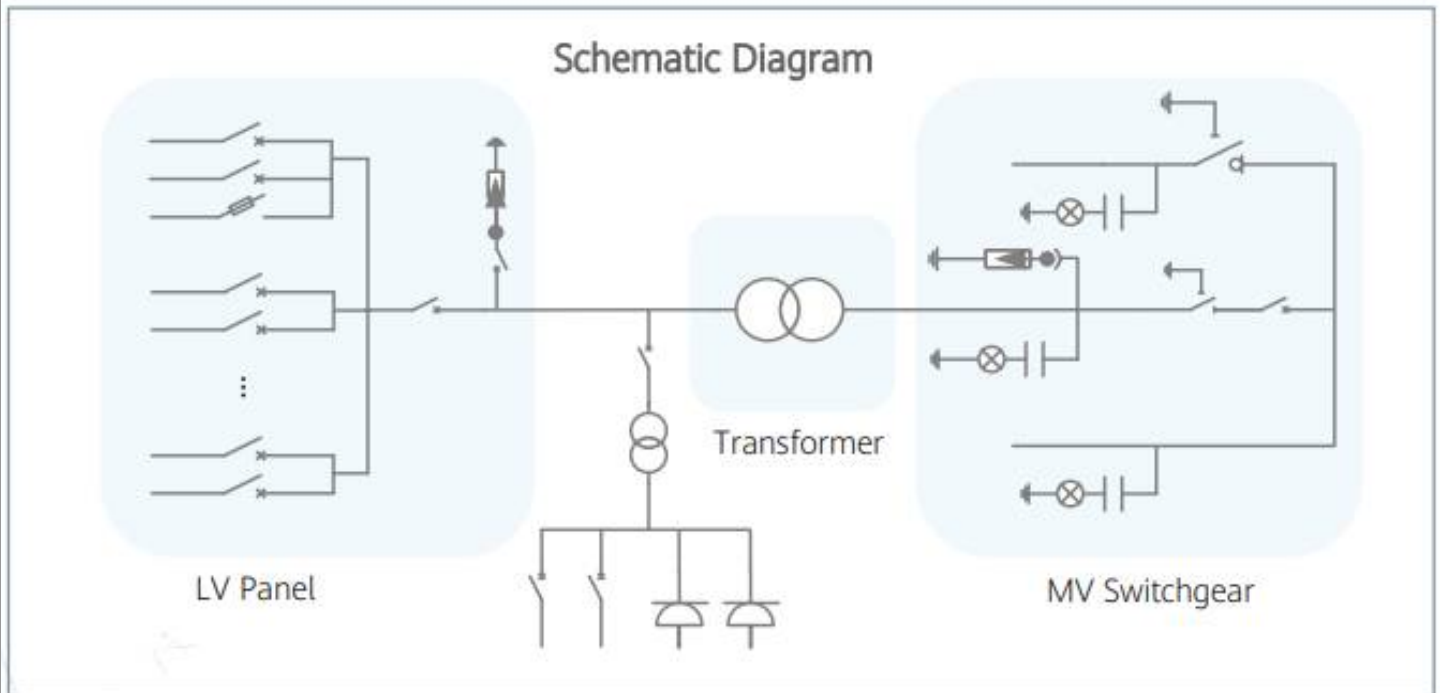
*Dati caratteristici dell'inverter.*

Efficiency	
Max. Efficiency	≥99.0%
European Efficiency	≥98.6%
Input	
Max. Input Voltage	1,500 V
Number of MPP Trackers	3
Max. Current per MPPT	100A/100A/100A
Max. PV Inputs per MPPT	4/5/5
Start Voltage	550 V
MPPT Operating Voltage Range	500 V ~ 1,500 V
Nominal Input Voltage	1,080 V
Output	
Nominal AC Active Power	200,000 W
Max. AC Apparent Power	215,000 VA
Max. AC Active Power (cosφ=1)	215,000 W
Nominal Output Voltage	800 V, 3W + PE
Rated AC Grid Frequency	50 Hz / 60 Hz
Nominal Output Current	144.4 A
Max. Output Current	155.2 A
Adjustable Power Factor Range	0.8 LG ... 0.8 LD
Max. Total Harmonic Distortion	< 1%
Protection	
Input-side Disconnection Device	Yes
Anti-islanding Protection	Yes
AC Overcurrent Protection	Yes
DC Reverse-polarity Protection	Yes
PV-array String Fault Monitoring	Yes
DC Surge Arrester	Type II
AC Surge Arrester	Type II
DC Insulation Resistance Detection	Yes
Residual Current Monitoring Unit	Yes
Communication	
Display	LED Indicators, WLAN + APP
USB	Yes
MBUS	Yes
RS485	Yes
General	
Dimensions (W x H x D)	1,035 x 700 x 365 mm (40.7 x 27.6 x 14.4 inch)
Weight (with mounting plate)	≤86 kg (191.8 lb.)
Operating Temperature Range	-25°C ~ 60°C (-13°F ~ 140°F)
Cooling Method	Smart Air Cooling
Max. Operating Altitude without Derating	4,000 m (13,123 ft.)
Relative Humidity	0 ~ 100%
DC Connector	Staubli MC4 EVO2
AC Connector	Waterproof Connector + OT/DT Terminal
Protection Degree	IP66
Topology	Transformerless

<b>DS ITALIA 4</b>	CASTRONOVO - AGRIVOLTAICO DELLA POTENZA NOMINALE DI 45.988 kWp	<b>fabroen</b>
Cod. RS06RELO008A0	RELAZIONE TECNICO-DESCRIPTIVA OPERE ELETTRICHE	Id. TERNA202101692

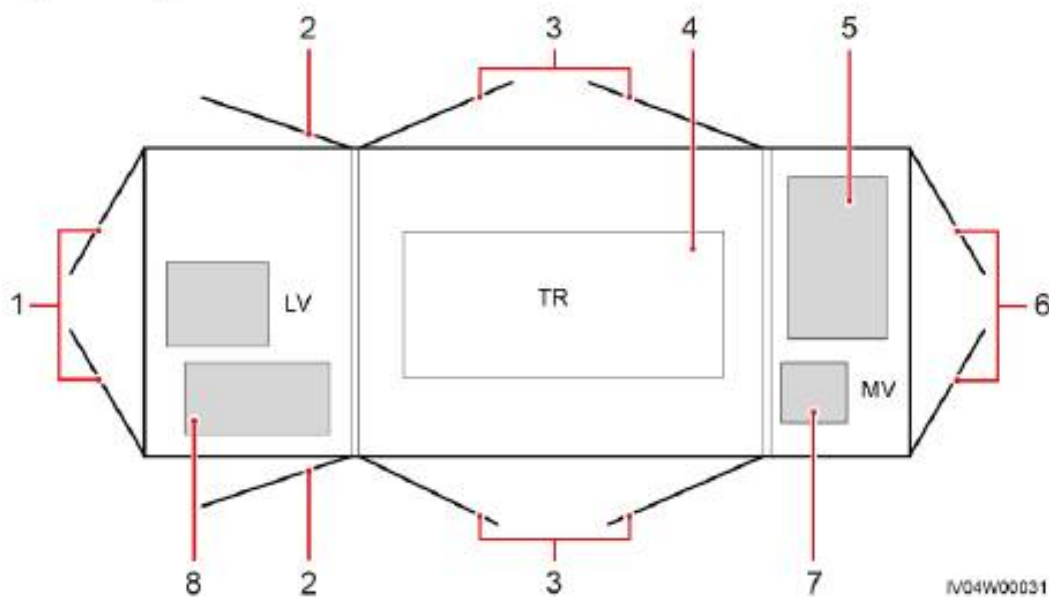
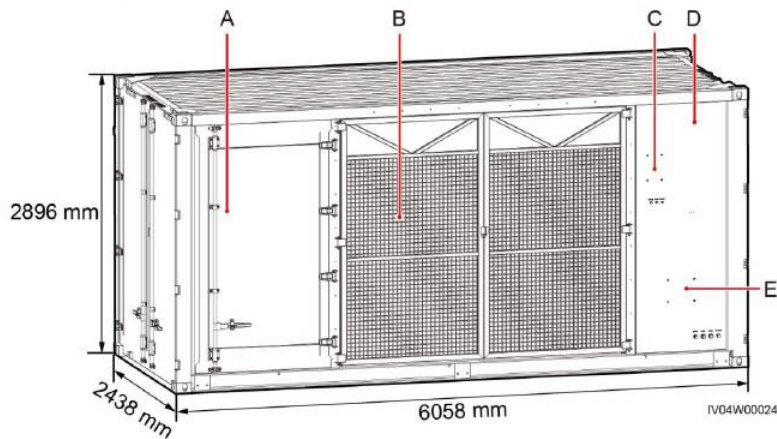
### 6.3 Unità di Potenza [UP]

La Cabina di trasformazione e smistamento, il cui schema è di seguito riportato, è costituita da un *container* del tipo preassemblato, costruito con pannelli in lamiera sandwich e fondazioni integrate in cemento armato vibrato, contenente, tra l'altro il trasformatore di potenza ad alta efficienza da 3.250 kVA, 0,800/36 kV, 2.482 A.



Nello schema elettrico di principio, sopra riportato, si distinguono le seguenti zone:

- La zona quadri BT (**A**): accoglie i cavi provenienti dagli inverter;
- La zona quadri dei S.A. con relativo trasformatore ausiliario da 5 kVA (**E**);
- La zona BT con interruttori, uno per ogni ingresso inverter, oltre interruttore per l'alimentazione dell'interfaccia USB, MBUS, RS485 ETC; un interruttore tripolare da 2900 A, lato BT del trasformatore, un interruttore quadripolare 63 A per l'alimentazione del trasformatore dei servizi ausiliari (5 KVA) e relativi interruttori per le utenze di servizio.
- La zona trasformatore di potenza (**B**) (3250 kVA 0/+10%)  $Z_{cc} = 7\%$
- La zona quadri AT (**Ce D**) contiene interruttore tripolari in SF<sub>6</sub> per entrata cavi, IMS tripolare in SF<sub>6</sub> per uscita cavi e interruttore tripolari in SF<sub>6</sub> a protezione del trasformatore.
- La zona trasformatore con la macchina (TR) da 3.250 KVA Dy11 uscita a 36 kV.



- |                                  |                                  |  |
|----------------------------------|----------------------------------|--|
| (1) Low-voltage room double door | (2) Low-voltage room single door | (3) Transformer double-swing screen door |
| (4) Transformer                  | (5) Ring main unit               | (6) Medium-voltage room double door      |
| (7) Auxiliary transformer        | (8) Low-voltage cabinet          |  |

Le protezioni previste sono quelle prescritte dalle norme CEI 0-16 e dal Codice di Rete.

*(In appendice è riportato il "data sheet")*

Nel sito attorno ad ogni container UP si predisporrà un anello di terra con treccia di rame interrata in intimo contatto col terreno alla profondità di 50/60 cm collegato con la rete di terra del container, attraverso un pozzetto di ispezione con relativo spandente (0,25 mq).

Si potrebbero rendere necessari piccoli interventi di movimento terra, per la predisposizione delle aree necessarie alla posa dei container (UP)

<b>DS ITALIA 4</b>	CASTRONOVO - AGRIVOLTAICO DELLA POTENZA NOMINALE DI 45.988 kWp	<b>fabroen</b>
Cod. RS06RELO008A0	RELAZIONE TECNICO-DESCRITTIVA OPERE ELETTRICHE	Id. TERNA202101692

#### 6.4 Trasformatore dei Servizi Ausiliari

Il trasformatore, previsto dei servizi ausiliari avrà la potenza nominale 100 kW in servizio continuo, raffreddamento AN in olio (o anche in resina), tensione nominale 36kV / 0.400 kV, Regolazione a vuoto: +/- 2 x 2.5%, gruppo di collegamento Dyn11.

Si è nelle condizioni di prevedere una alimentazione ausiliaria esterna da parte del distributore Enel- "e-distribuzione".

La piattaforma di rete pubblica sarà definita in fase di progettazione esecutiva.

Le vie cavo saranno realizzati tutti in percorsi indipendenti.

Gli impianti saranno conformi alle norme UNI EN 54 e UNI 9795 e comunque secondo prescrizioni del Ministero competente.

#### 6.5 Elettrodotto di Connessione

La connessione elettrica dell'impianto prevede la posa di un cavo interrato lungo un tracciato – come da orto foto allegato – in rispetto di quanto indicato all'art. 121 del T.U. 11/12/1933 n. 1775 "....."; in particolare verranno rispettate le esigenze della pubblica utilità delle opere con gli interessi pubblici e privati coinvolti.

Il cavo da utilizzare ha il conduttore in alluminio

Le cui caratteristiche peculiari sono:

*Conduttore a corda rotonda compatta in alluminio della sezione di 630 mmq;*

*Isolante estruso in XLPE;*

*Schermo semiconduttore interno ed esterno in mescola estrusa;*

*Schermo con fili di rame a doppia spirale contrapposta;*

*Guaina esterna in PE;*

*Tensione nominale* *U0 26 kV Nominal voltage 45 kV;*

*Tensione massima* *Um 52 kV Maximun voltage Um;*

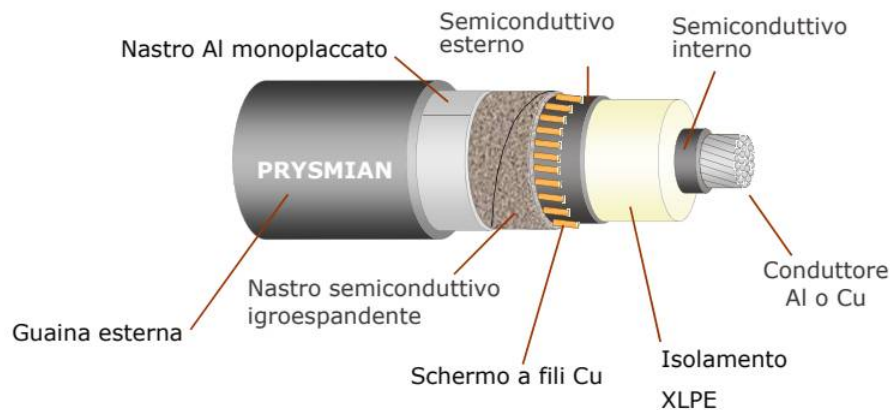
*Temperatura massima di esercizio* *+105°C Maximun operating temperature;*

*Temperatura massima di corto circuito* *+300 °C;*

*Temperatura minima di esercizio* *-15°C ;*

*Temperatura minima i installazione e maneggio 0°C.*

<b>DS ITALIA 4</b>	CASTRONOVO - AGRIVOLTAICO DELLA POTENZA NOMINALE DI 45.988 kWp	<b>fabroen</b>
Cod. RS06RELO008A0	RELAZIONE TECNICO-DESCRIPTIVA OPERE ELETTRICHE	Id. TERNA202101692



*Tipico esempio cavo AT PRYSMIAN*

Per le valutazioni di calcolo verranno assunti i seguenti valori:

*Portata amperometrica per la sezione 120 mm<sup>2</sup> = 400 A*

*Portata amperometrica per la sezione 630 mm<sup>2</sup> = 800 A*

L'elettrodotto di connessione sarà costituito da 2 terne di cavi unipolari con isolamento in XLPE con conduttore in alluminio, della sezione nominale di 630 mm<sup>2</sup>, ricoperta da uno strato semiconduttore estruso, dall'isolamento XLPE (Polietilene Reticolato), da uno strato di semiconduttore esterno da nastri semiconduttori, da uno schermo metallico a fili di rame adeguata ad assicurare la tenuta del campo elettrico radiale, guaina esterna protettiva.

Il tracciato della linea in cavo è stato individuato lungo di una trazzera comunale, evitando per quanto possibile tracciati in area agricola. Potrebbe essere necessario qualche brevissimo tratto in terreno agricolo, in tal caso si predisporranno opere ulteriori a protezione del cavo per evitare danneggiamenti, ad esempio, in caso di attività di escavazione.

Per la posa verranno - per quanto possibile – utilizzati corridoi già impegnati dalla viabilità stradale comunale e regie trazzere esistenti, con posa dei cavi ai margini della stessa;

Si è limitata la lunghezza del tracciato sia per occupare la minor porzione possibile di territorio, sia per non superare certi limiti di convenienza tecnico economica; non ci sono interferenze con zone di pregio naturalistico, paesaggistico e archeologico; le interferenze esistenti (sottopasso delle Ferrovie) saranno superate con soluzioni di concerto con gli Enti interessati (utilizzo della poi interrata con il metodo teleguidato o con *spingitubo*).

Il progetto è stato sviluppato tenendo conto di, assicurare la qualità e la (utilizzo continuità del servizio elettrico, oltre per la sicurezza e l'affidabilità della Rete di Trasmissione

L'elettrodotto, costituito da 2 terne di cavi interrati alla profondità di circa 1,6 metri lungo

<b>DS ITALIA 4</b>	CASTRONOVO - AGRIVOLTAICO DELLA POTENZA NOMINALE DI 45.988 kWp	<b>fabroen</b>
Cod. RS06RELO008A0	RELAZIONE TECNICO-DESCRITTIVA OPERE ELETTRICHE	Id. TERNA202101692

stradella vicinale adiacente l'impianto, si dipartirà dai terminali della stazione dell'impianto di produzione, con sviluppo di circa 3.200 metri, fino ai terminali dello stallo AT predisposto da TERNA nella succitata stazione AAT.

In trincea lungo il tracciato saranno posati opportuni manufatti in cls a protezione meccanica sia dei cavi sia della struttura stradale, in accordo, nelle trazzere, con il comune competente per territorio.

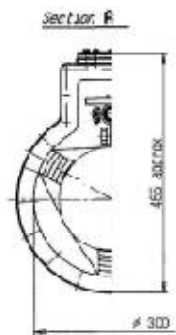
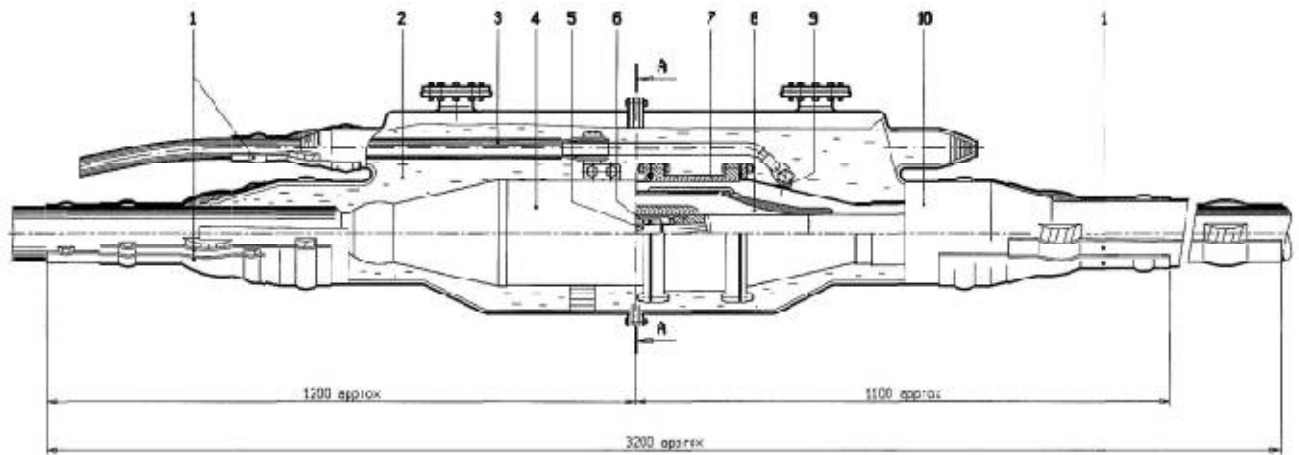
#### 6.6 Giunti e terminali

I giunti si rendono necessari per realizzare la continuità metallica tra i conduttori, nel rispetto dei parametri elettrici (isolamento, contenimento del campo elettrico, minimizzare l'induzione magnetica, protezione meccanica, protezione dall'aggressione chimica dell'ambiente in cui cavo è immerso).

I giunti unipolari saranno posizionati lungo il percorso del cavo, a circa 500 metri l'uno dall'altro e, come di seguito rappresentato.

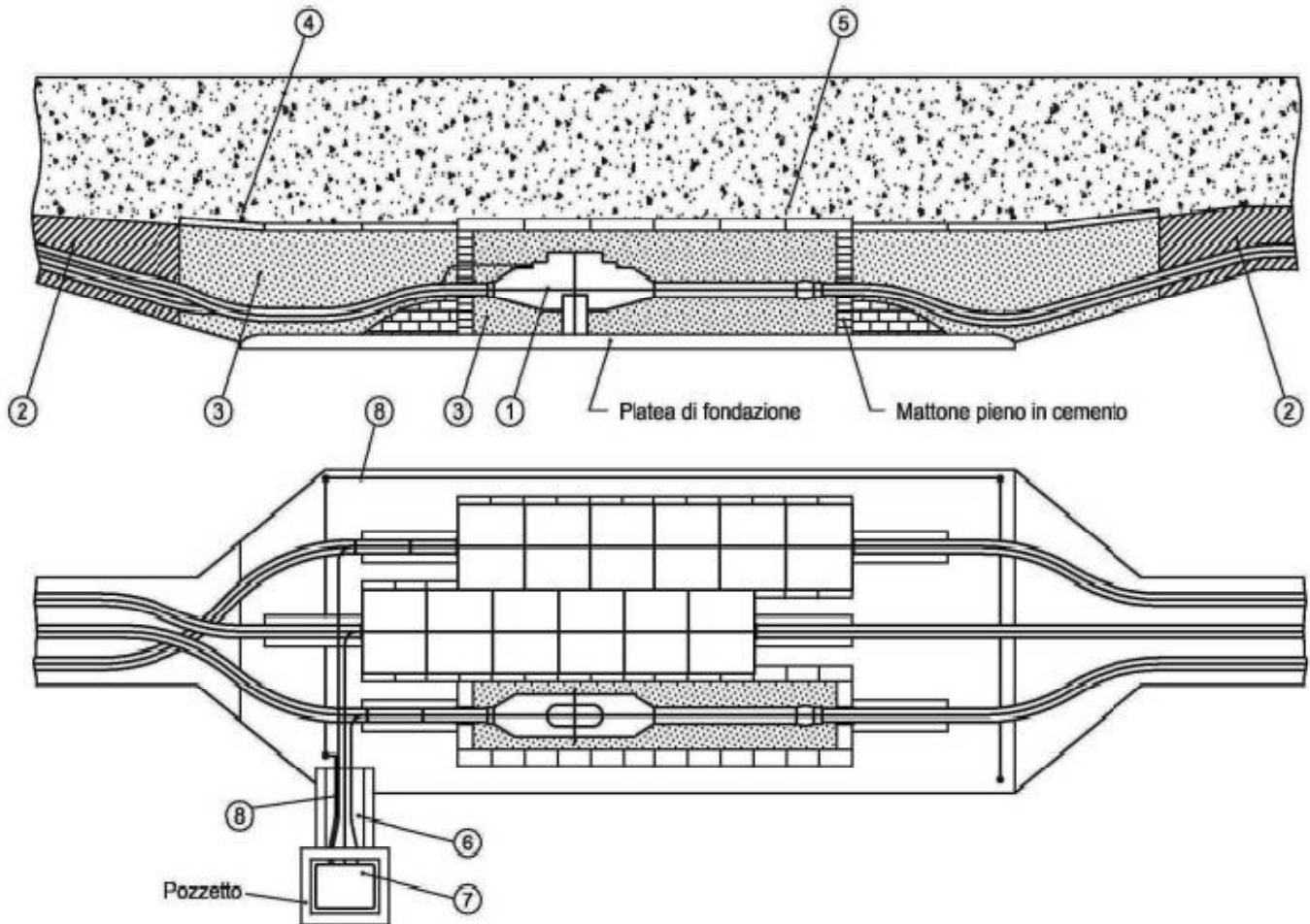
Il posizionamento esatto dei giunti sarà determinato in sede di progetto esecutivo in funzione delle interferenze sotto il piano di campagna, della lunghezza della pezzatura del cavo.





- 1 HEATSHRINKABLE TUBES (Polyethylene)
- 2 INSULATING COMPOUND
- 3 CONCENTRIC CABLE FOR CROSS BONDING (not included in the supply)
- 4 CASTING (Copper)
- 5 CABLE CONDUCTOR
- 6 CONNECTOR (for Copper conductor) or WELDING (For Aluminium conductor)
- 7 INSULATING RING (Epoxy resin ULTRAIT<sup>®</sup>)
- 8 ARMOURED SLEEVE (Rubber)
- 9 ARMOURED CABLE END-CONNECTORS (Copper)
- 10 OUTER PROTECTION (XLPE) 39.741.3.067

Rappresentazione schematica di un giunto AT



Rif.	DESCRIZIONE DEI MATERIALI	DISEGNO
1	Giunti unipolari sezionati GMS 1170/1245	-
2	Cemento magro	-
3	Sabbia a bassa resistività termica	-
4	Lastra protezione cavi	-
5	Lastra protezione giunti	-
6	Cavo concentrico	*
7	Cassetta sezionamento guaine	-
8	Colleg. di messa a terra guaine metalliche	-

Dimensioni standard della buca giunti sezionati		
Lunghezza (m)	Larghezza (m)	Profondita' (m)
8	2,5	2

Rappresentazione schematica di buca giunti (da brochure TERNA)

<b>DS ITALIA 4</b>	CASTRONOVO - AGRIVOLTAICO DELLA POTENZA NOMINALE DI 45.988 kWp	<b>fabroen</b>
Cod. RS06RELE0008A0	RELAZIONE TECNICO-DESCRITTIVA OPERE ELETTRICHE	Id. TERNA202101692

## 6.7 Cavi BT

Il collegamento tra i moduli avverrà con cavetto 2x4 mm<sup>2</sup> (rosso-nero) tra la scatola di giunzione con connettori MC4 EV02/t54 di corredo agli stessi moduli.

Il collegamento tra le stringhe e l'inverter si effettuerà con cavi solari FG21M21 0,6/1kV prodotti per l'impiego fotovoltaico da posare in canaline a vista o incassate.

*Caratteristiche del cavo:*

- Conduttore: Flessibile rame stagnato secondo CEI 20-29 classe 5
- Isolante: HEPR - tipo G21
- Identificazione anima isolata: Colore naturale
- Guaina: Mescola elastomerica reticolata senza alogeni tipo M21
- Colori della guaina: Nero, Rosso
- Tensione massima in c.a. (Um) [V]: 1200-
- Tensione massima in c.c. (Um) [V]: 1800
- Tensione di prova [kV]: 6,5
- Temperatura ambiente: min. - 40 °C; max. + 90 °C –
- Max temperatura del conduttore: + 120 °C (in condizioni di sovraccarico)
- Temperatura di cortocircuito: + 250 °C (sul conduttore, max. 5 sec.)
- -Sforzo di trazione durante la posa: 50 N/mm<sup>2</sup> max

La sezione del conduttore tra stringa e Inverter sarà di valore non inferiore a 2x6 mm<sup>2</sup>, con valore di 2x10 mm<sup>2</sup> / di 2x16 mm<sup>2</sup> per distanze significative.

Il collegamento tra Inverter e quadro BT dell'Unità di Potenza (UP) avverrà con cavi FG16R16 - FG16OR16 0,6/1 kV.

Cavi per energia, isolati con gomma etilenpropilenica ad alto modulo di qualità G16, sotto guaina di PVC qualità R16.

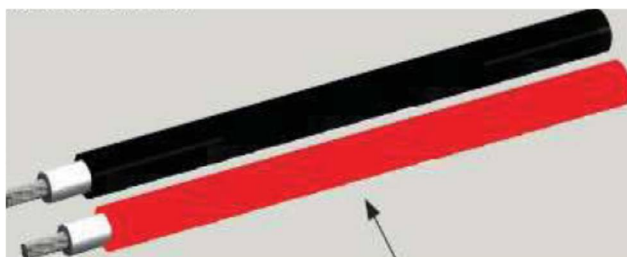
Le caratteristiche del cavo sono:

Conduttore: corda di Rame rosso, formazione flessibile, classe 5

- Isolamento: Gomma, qualità G16
- Riempitivo: Termoplastico, penetrante tra le anime essendo cavi multipolari
- Guaina esterna: PVC, qualità R16
- Colore: Grigio

<b>DS ITALIA 4</b>	CASTRONOVO - AGRIVOLTAICO DELLA POTENZA NOMINALE DI 45.988 kWp	<b>fabroen</b>
Cod. RS06RELO008A0	RELAZIONE TECNICO-DESCRITTIVA OPERE ELETTRICHE	Id. TERNA202101692

- Tensione nominale  $U_0/U$ : 600/1.000 V c.a.; 1.500 V c.c.
- Tensione Massima  $U_m$ : 1.200 V c.a.; 1.800 V c.c.
- Tensione di prova industriale: [V] 4.000
- Massima Temperatura di esercizio: 90°C
- Temperatura massima di corto circuito: 250°C
- Sforzo massimo di trazione: 50 N/mm<sup>2</sup>



Tipica coppia di cavi HEPR FG21M21

### 6.8 Rete BT in corrente alternata

La rete BT per i servizi del parco sarà esercita a 230/400 V.

Il parco fotovoltaico sarà suddiviso in 15 sottocampi (2 nell'area 1 – 7 nell'area 2 – 6 nell'area 3); ogni sottocampo avrà una rete BT (230/400V) in uscita dalle 15 Unità di Potenza.

Gli utilizzatori sono costituiti dai circuiti di illuminazione, delle prese mono/trifasi, dai servizi ausiliari etc.

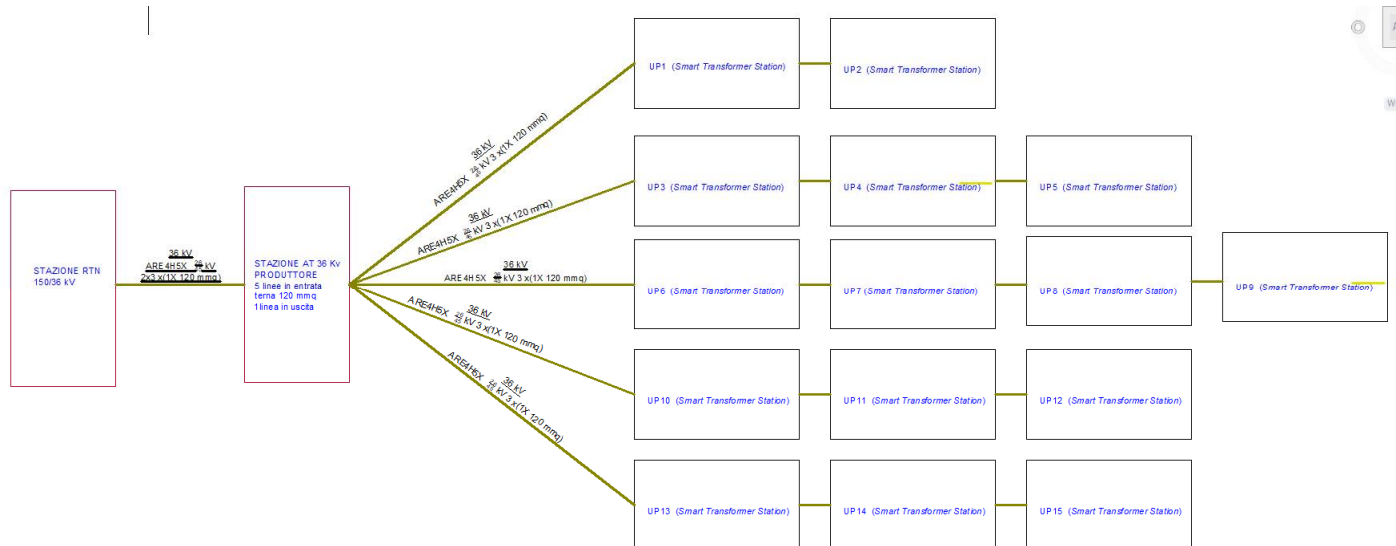
L'illuminazione esterna sarà esercita da una rete BT – alla tensione 230/400 volt - in uscita dai quadri BT delle Unità di Potenza; i centri luminosi costituiti da paline con lampade led da 50 W (4000/5000 lumen).

La rete BT nell'edificio quadri della stazione produttore sarà alimentata dai circuiti dei servizi ausiliari che fanno capo al trasformatore da 50 kVA ad essa dedicata.

In cavi di BT saranno posati in trincea alla profondità di 0,8 mt; i cavi 36 kV alla profondità di 1,50 mt.

## 7. Rete AT di collegamento tra UP

La rete elettrica AT del parco fotovoltaico è costituita da elettrodotti che collegano le varie UP in entra-esce per poi connettersi allo scomparto AT posizionato nel quadro AT entro l'edificio AT di stazione.



Y

Nello schema si distinguono:

- 15 UP;
- 15 sottocampi;

In essi sono raggruppati 6 gruppi di UP collegati in entra-esce così configurati

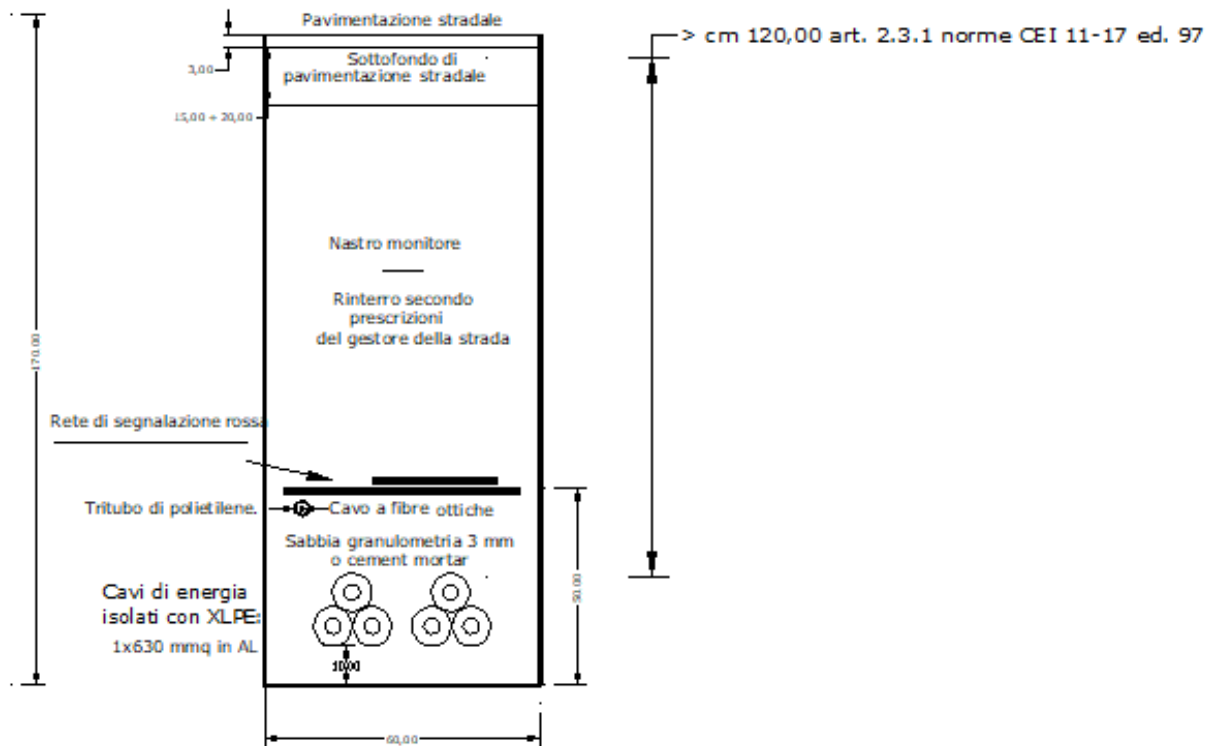
- 1 serie con 2 UP nell'area 1
- 2 serie con 2 UP nell'area 2
- 1 serie con 3 UP nell'area 2
- 2 serie con 3 UP nell'area 3
- 6 connessioni AT (un cavo da 120 mmq per ogni serie) che si attestano ognuna ad uno scomparto del quadro AT;
- l'inizio della connessione RTN (2 terne di cavi da 630 mmq)

## 8. Elettrodotto di connessione a RTN

Il cavo che collegherà la stazione Produttore con la Stazione RTN sarà costituito da due terne di cavi con conduttori in alluminio 2x3x (1x 630 mm<sup>2</sup>) e collegherà lo scomparto linea di connessione del Produttore e lo scomparto linea di consegna (*stallo AT*) che Terna renderà disponibile sulla nuova stazione RTRN.

Il cavo sarà posato direttamente interrato alla profondità di 1,60 mt con le modalità suggerite da TERNA:

<b>DS ITALIA 4</b>	CASTRONOVO - AGRIVOLTAICO DELLA POTENZA NOMINALE DI 45.988 kWp	<b>fabroen</b>
Cod. RS06REL0008A0	RELAZIONE TECNICO-DESCRITTIVA OPERE ELETTRICHE	Id. TERNA202101692



*Tipica sezione dello scavo raffigurano le due terne di cavo di connessione e il tritubo per i cavi di monitoraggio*

Il tracciato dell'elettrodotto si sviluppa quasi interamente su regie trazzere, (potrebbe rendersi necessario interessare brevi tratti di terreno agricolo) il cui percorso è visibile dagli allegati documenti elaborati su ortofoto satellitare ( coordinate degli estremi in corrispondenza dei terminali  $37.733923^{\circ} 13.659815^{\circ}$  --  $37.754065^{\circ} 13.676013^{\circ}$  ), su CTR Sicilia ( n. 621010 – 621050 – 620040 – 620080 ), su mappa catastale ( fogli 1, 2, 3 del comune di Castronovo e 14, 18, 19, 20, 21 del comune di Alia ).

La lunghezza dell'elettrodotto è prevista sia di 3.200 metri e i cavi in formazione a triangolo equilatero saranno interrati alla profondità tra 1,60 metri.

I cavi saranno protetti da spallette in cls oppure potranno essere inseriti in tubazioni di adeguato spessore, il tutto secondo normativa vigente ed in osservanza alle prescrizioni tecniche dettate dagli Enti proprietari delle opere attraversate.

<b>DS ITALIA 4</b>	CASTRONOVO - AGRIVOLTAICO DELLA POTENZA NOMINALE DI 45.988 kWp	<b>fabroen</b>
Cod. RS06RELO008A0	RELAZIONE TECNICO-DESCRITTIVA OPERE ELETTRICHE	Id. TERNA202101692



Indicazioni del percorso elettrodotta ( $37.733923^{\circ}$   $13.659815^{\circ}$   $37.754065^{\circ}$   $13.676013^{\circ}$ )

In figura è rappresentato il tracciato del cavidotto in ortofoto.

La connessione elettrica a RTN a cui si richiede il collegamento avviene alla tensione in AT a 36 kV, valore nominale di esercizio corrispondente al valore indicato dal preventivo di connessione (STMG) del Gestore della Rete.

## 9. Edificio Quadri AT (36 kV) del Produttore

L'opera prevede la realizzazione di una stazione elettrica per la consegna dell'energia sulla rete nazionale (RTN) a livello di tensione 36 kV.

La connessione alla Rete di Trasmissione Nazionale dell'energia elettrica alla rete RTN sarà in antenna su uno stallo RTN 36 kV ubicato presso una nuova stazione 380/150 /36 kV che TERNA realizzerà allo scopo per connettere anche futuri Produttori.

Nella stazione del Produttore si realizzerà l'edificio AT per contenere tutte le apparecchiature elettriche ed elettroniche costituenti l'impianto di produzione di energia elettrica.

Nell'edificio AT della stazione saranno alloggiati i quadri BT e AT (scomparti da 630 A con interruttori estraibili connessi ad un sistema di sbarre da 1250 A.

Il quadro AT sarà assemblato con:

6 scomparti arrivo cavi provenienti dalle Unità di Potenza (UP);

2 scomparti. rispettivamente, trasformatore SA e TVC

1 scomparto linea per la connessione a RTN

Ogni scomparto all'interno è provvisto di:

- trasformatore di corrente toroidale, a servizio delle protezioni di massima corrente con relè 50/51 e per la misura della corrente,

<b>DS ITALIA 4</b>	CASTRONOVO - AGRIVOLTAICO DELLA POTENZA NOMINALE DI 45.988 kWp	<b>fabroen</b>
Cod. RS06RELO008A0	RELAZIONE TECNICO-DESCRITTIVA OPERE ELETTRICHE	Id. TERNA202101692

- di terminali per attestare i cavi sia dalle serie UP sia dal cavo di connessione, sia dalla linea di collegamento al trasformatore e servizi ausiliari.
- di un interruttore in SF6 estraibile,
- di barre di collegamento tra scomparti etc...

Il dimensionamento geometrico e degli spazi degli impianti – da effettuarsi in sede di progettazione esecutiva - ai fini dell'esercizio e della manutenzione e delle persone in condizioni di sicurezza, rispetterà le prescrizioni delle Norme CEI EN 61936-1 (Classificazione CEI 99-2) "*impianti elettrici con tensione superiore a 1 kV in corrente alternata*".

Lo scomparto verrà fornito e collaudato in conformità alle norme alle vigenti norme CEI e loro evoluzioni vigenti; esso sarà realizzato in carpenteria metallica in lamiera opportunamente rinforzata, spessore struttura portante mm 25/10, spessore pannelli di chiusura mm 20÷15/10, in esecuzione per interno, accesso frontale, sbarre omnibus in rame predisposte per consentire futuri ampliamenti, carrello scorrevole di messa a terra, carrelli per facilitare inserimento per la manutenzione dell'interruttore estraibile, opportuni blocchi meccanici a chiave atti a garantire la sicurezza del personale, blocchi ad interdizione a garanzia di manovra errata, accesso allo scomparto solo in condizione di fuori tensione e sezionatore di terra chiuso.

Gli equipaggiamenti elettrici principali sono previsti per tensioni di esercizio di 36 kV (Uo/Um 26/45 kV), e, corrente nominale non inferiore 630 A (le barre a 1.250 A).

Ogni scomparto sarà composto da 3 sezioni, arrivo cavo su terminale, sbarre di collegamento, interruttore un SF6 (ogni sezione è segregata con appositi interblocchi meccanici).

L'accesso ad ogni sezione è consentito, da interblocchi, dopo la messa a terra dello scomparto. Ogni arrivo linea in cavo è dotato di TA toroidale 600/5 A per le misure e le relative protezioni.

È previsto il dispositivo di interfacciamento per la trasmissione dati e per la trasmissione dei segnali alle protezioni di linea etc.

Le protezioni saranno in accordo alle norme CEI 0-16 in materia di impianti di produzione, ed individuate in, protezioni di massima corrente, istantanea e ritardata, massima corrente di guasto a terra, minima e massima tensione, massima tensione omopolare, minima e massima frequenza e soglia direzionale di potenza attiva (50, 51, 51N, 27, 59, 59Vo, 81, etc..). Tali indicazioni, saranno disponibili per l'esercizio dell'impianto al centro di telecomando e telecontrollo.



<b>DS ITALIA 4</b>	CASTRONOVO - AGRIVOLTAICO DELLA POTENZA NOMINALE DI 45.988 kWp	<b>fabroen</b>
Cod. RS06RELO008A0	RELAZIONE TECNICO-DESCRITTIVA OPERE ELETTRICHE	Id. TERNA202101692

### 9.1.1 *Apparecchiature BT dell'edificio Quadri AT*

Entro l'edificio Quadri AT, è previsto un quadro elettrico power center, (conforme alle norme CEI 17.13/1) grado di protezione IP3X, a struttura metallica autoportante rigida indeformabile componibile mediante l'impiego di viti e bulloni, portelle incernierate munite di serrature con chiavi asportabili e collegamento di terra, setti o portelle divisorie di zone all'interno; sbarre omnibus di distribuzione orizzontali e verticali tetrapolari dimensionate per la corrente nominale di 400 A e di cortocircuito da 16 kA, supportate con appositi isolatori ad alta resistenza meccanica, cunicoli, sbarra di terra; interruttori automatici magnetotermici in custodia isolante, con sganciatori magnetotermici standard o con relè a microprocessore con funzione di sovraccarico e corto circuito regolabile, in esecuzione fissa, con potere di interruzione a 400V da 16 kA o superiore. Ingresso cavi dal basso

### 9.1.2 *Quadro Distribuzione sez c.a*

Composto da: interruttore generale da 160 A; sezionatore da 45 A per alimentazione gruppo elettrogeno; interruttori quadripolari da 10 - 25 A per l'asservimento dei vari circuiti (alimentazione servizi ausiliari del trasformatore, illuminazione esterna, anticondensa, raddrizzatore, prese F.M., condizionatori); interruttori bipolari da 10 - 25 A per l'asservimento dei vari circuiti (illuminazione interna, UPS e proprie utenze, illuminazione quadri, contatore per misure fiscali).

### 9.1.3 *Quadro Distribuzione sez c.c.*

Composto da: 1 interruttore generale da 40 A; interruttori automatici bipolari da 10 -25 A per asservire i circuiti ausiliari degli interruttori e sezionatore AT, allarmi, quadri AT e BT

### 9.1.4 *Batterie di accumulatori*

Elementi con capacità di almeno 40 Ah e tempo di scarica di 20 h

### 9.1.5 *UPS*

Per l'alimentazione delle utenze privilegiate con alla tensione di 230 volt, autonomia di 130 min (potenza 2 kVA)

### 9.1.6 *Gruppo Elettrogeno (GE)*

Caratteristiche principali pari a: potenza nominale di 50 kVA (motore primo diesel), tensione nominale 400 volt, serbatoio non inferiore a 120 litri per una autonomia di 30 ore a pieno carico. Completo di quadristica di comando.

<b>DS ITALIA 4</b>	CASTRONOVO - AGRIVOLTAICO DELLA POTENZA NOMINALE DI 45.988 kWp	<b>fabroen</b>
Cod. RS06RELO008A0	RELAZIONE TECNICO-DESCRITTIVA OPERE ELETTRICHE	Id. TERNA202101692

## 9.2 Impianto di Terra del piazzale AT della stazione produttore

Sarà costituito da una rete magliata in conduttori di rame nudo da 50 mmq interrati alla profondità di 50-70 cm

Ad opera ultimata sarà verificata – con misura strumentale - che la tensione di contatto sia inferiore al valore da calcolato secondo norma CEI e comunque con i valori di corrente di guasto e tempi di intervento che fornirà TERNA.

Tutte le apparecchiature e le strutture metalliche saranno connesse all'impianto di terra mediante conduttori di rame da 125 mmq; in particolare le apparecchiature avranno almeno 2 collegamenti al detto impianto.

Insieme ai cavi di energia interrati sarà posto un conduttore in Cu da 50 mmq.

## 9.3 Servizi Generali

Gli impianti che costituiscono i Servizi Generali della stazione (luce e F.M, climatizzazione degli edifici, rilevazione incendi, telefonico, controllo accessi ed antintrusione, ecc.)

I Circuiti elettrici relativamente a, luce FM climatizzazione, antintrusione, telecontrollo, antincendio, telefonico saranno tutti conformi alle norme CEI di riferimento. Ognuno dei circuiti sarà posato entro tubi o canaline di PVC (sezione almeno doppia del fascio di cavi).

Tutti gli impianti tecnologici saranno alimentati sotto interruttori magnetotermici differenziali da 30 mA.

Eventuale impianto di **riscaldamento** nei locali sarà realizzato con termoconvettori elettrici di 1500 watt.

Eventuale impianto di **condizionamento** sarà realizzato con split di opportuna potenza BTU

Sono previsti impianti di **ventilazione** nei servizi igienici e nei locali ove sono presenti batterie ermetiche;

In particolare gli estrattori di aria saranno a comando automatico tale che assicuri 5/6 ricambi di aria.

### 9.3.1 Impianti illuminazione locali

L'Illuminazione nei locali dei S.A. e della sala quadri MT sarà almeno di 400 lux mentre altrove di sarà di 200 lux. Nella sala comandi 500 lux.

Tutte le plafoniere saranno dotate di lampade LED.

Le prese saranno, monofase del tipo UNEL 2P+T da 16 A, e trifasi del tipo UNEL 3P+T con interruttore di blocco.

<b>DS ITALIA 4</b>	CASTRONOVO - AGRIVOLTAICO DELLA POTENZA NOMINALE DI 45.988 kWp	<b>fabroen</b>
Cod. RS06RELO008A0	RELAZIONE TECNICO-DESCRITTIVA OPERE ELETTRICHE	Id. TERNA202101692

### 9.3.2 Impianti illuminazione esterna

L'impianto di illuminazione esterna sarà realizzato con un numero adeguato di pali del tipo stradale da 10/12 metri ed eventualmente con torri di altezza 16 metri e lampade di 13.000 lumen (LED a luce calda, 2000 K).

L'illuminamento medio per l'ispezione notturna sarà di almeno 10 lux (in automatico con crepuscolare) e di 30 lux con accensione manuale (per esempio di caso di manutenzione etc.); Il fattore di uniformità sarà non inferiore a 0,25.

L'illuminazione di sicurezza, (in caso di mancanza di alimentazione dell'impianto di illuminazione) sarà assicurata con lampade a basso consumo.

### 9.3.3 Impianto di rilevazione Incendio

L'impianto di rilevazione incendio sarà previsto nella sala quadri, nella sala S.A. attraverso rilevatori ottici di fumo installato a soffitto, rilevatori di temperatura termovelocimetrici conformi alle norme UNI di riferimento.

### 9.3.4 Impianto telefonico PABX

Si procederà all'attivazione della Centrale telefonica di un IP-PBX in configurazione stan alone

Il PABX sarà installato nell'armadio di "telecomunicazioni" e corredato di opportuno permutatore per le interconnessioni con la rete locale e la rete pubblica. Sarà corredato di alimentatore-caricabatteria da rete 230 Vca e batteria tampone (durata autonomia  $\geq 6$  ore). Sarà assegnata in fonia un arco di numerazione tale da servire il numero di utenti che sarà indicato in fase di progettazione esecutiva.

### 9.3.5 Sistema di Sicurezza

Il Controllo degli Accessi prevede utilizzo di apposito hardware consistente in telecamere, videocitofoni posizionati nel cancello di ingresso principale e di porte di accesso nelle aree riservate.

Il Sistema di Intrusione sarà applicato nel perimetro della stazione, la tecnologia sarà definita in fase di progettazione esecutiva.

Il Sistema di Video Sorveglianza per il controllo delle aree perimetrali e delle aree sensibili consentirà la super visione e la registrazione di tutte le immagini in rispetto delle norme vigenti al momento della realizzazione. Nelle zone prive di illuminazione saranno installati eventualmente appositi illuminatori a raggi infrarossi.

Tutti i segnali video e dati di intrusione provenienti dal perimetro convergeranno in appositi armadi rack installati nell'edificio Sala Quadri-Servizi Ausiliari.

<b>DS ITALIA 4</b>	CASTRONOVO - AGRIVOLTAICO DELLA POTENZA NOMINALE DI 45.988 kWp	<b>fabroen</b>
Cod. RS06RELO008A0	RELAZIONE TECNICO-DESCRITTIVA OPERE ELETTRICHE	Id. TERNA202101692

### 9.3.6 Servizi Ausiliari (SA)

Per l'alimentazione dei Servizi Ausiliari del piazzale AT è prevista una alimentazione principale BT.

Una alimentazione di emergenza, tramite un gruppo elettrogeno adeguatamente dimensionato, sarà in grado di alimentare tutte le utenze. Un sistema di commutazione automatica, posto sul quadro di distribuzione in c.a., provvederà ad inserire la fonte di alimentazione di emergenza, in caso di mancanza di alimentazione 36 kV.

Il gruppo elettrogeno avrà una autonomia non inferiore a 8 ore.

Le alimentazioni in corrente continua saranno realizzate tramite complessi raddrizzatori/batterie con capacità di funzionamento non inferiore a 4 ore.

Si distinguono le principali utenze in apparecchiature di diagnostica, sistema di protezione, comando controllo e automazione, apparecchiature di manovra, monitoraggio etc.

Si prevede separatamente un complesso di raddrizzatore inverter per gli apparati della teleconduzione.

### 9.4 Alimentazioni privilegiate

Tra le utenze alimentate dal quadro B.T. ve ne saranno 2 prioritarie: UPS 110 Vcc ed UPS 400 Vca trifase, i cui allarmi e segnali di stato confluiranno nel sistema di supervisione di rete.

#### 9.4.1 UPS 110 Vca

Sarà costituito da raddrizzatore e batterie poste in ambiente dedicato e separato, destinato all'alimentazione dei soli circuiti funzionali di tutti i quadri di cabina, con corrente 50A\*24h e distribuzione ad anello per l'alimentazione dei comandi motorizzati dei sezionatori ed interruttori.

Il sistema di alimentazione sarà del tipo a due rami, in modo da poter contemporaneamente alimentare le utenze e mantenere carico il proprio pacco batterie. Sul quadro sarà prevista una sezione di distribuzione con gli interruttori necessari per l'alimentazione selettiva di tutte le utenze a 110Vcc in quadro.

#### 9.4.2 UPS 400/230 Vca

Sarà costituito da inverter, con gruppo batterie posto in ambiente separato e dedicato per la sola illuminazione di emergenza e le unità di supervisione almeno per una corrente di 40A\*24h. Il sistema di alimentazione sarà del tipo a due rami, in modo da poter contemporaneamente alimentare le utenze e mantenere carico il proprio pacco batterie. Sul quadro sarà prevista una sezione di distribuzione con gli interruttori necessari per l'alimentazione selettiva di tutte le utenze privilegiate a 230/400 Vca.

<b>DS ITALIA 4</b>	CASTRONOVO - AGRIVOLTAICO DELLA POTENZA NOMINALE DI 45.988 kWp	<b>fabroen</b>
Cod. RS06RELO008A0	RELAZIONE TECNICO-DESCRITTIVA OPERE ELETTRICHE	Id. TERNA202101692

## 10. Opere civili

### 10.1.1 Fondazioni strutture

Le fondazioni di alcune strutture rispetteranno le verifiche agli stati limite ultimi e di esercizio e le verifiche di durabilità. In conformità con i criteri di progetto allo stato limite ultimo, la stabilità delle fondazioni superficiali sarà verificata rispetto al collasso per slittamento ed a quello per rottura generale.

### 10.1.2 Cunicoli

I cunicoli per la posa dei cavi AT e BT saranno realizzati in calcestruzzo, delle dimensioni indicate nel disegno costruttivo ed essere provvisti di angolari in PRFV per l'alloggiamento delle coperture di seguito descritte. I cunicoli dovranno essere provvisti di adeguati drenaggi per lo smaltimento delle acque.

Le coperture dei cunicoli saranno in pannelli di PRFV carrabile con portata di 2000 *daN* per zone soggette a traffico non di veicoli e con portata di 5000 *daN* per zone soggette a traffico di veicoli.

I cunicoli per cavetteria saranno realizzati in c.a. dotati di coperture asportabili che saranno carrabili nelle parti soggette a traffico di mezzi. Le tubazioni per cavi AT o BT saranno in PVC/PEAD. Lungo le tubazioni ed in corrispondenza delle deviazioni di percorso, saranno inseriti pozzetti ispezionabili di opportune dimensioni

### 10.1.3 Tubazioni per cavi.

Il sistema di vie cavo per cavi BT ed AT sarà realizzato con tubi in PVC serie pesante e/o PEAD e da pozzetti in cls, di tipo prefabbricato oppure gettato in opera. In corrispondenza dei cambi di direzione, dovranno essere previsti pozzetti aventi dimensioni tali da garantire il corretto raggio di curvatura dei cavi. I pozzetti saranno di dimensioni adeguate alla profondità, al diametro ed al numero dei tubi che vi confluiscono; saranno posati con una lieve pendenza verso i pozzetti o i cunicoli per evitare accumuli di acqua.

### 10.1.4 Pozzetti

Lungo le tubazioni ed in corrispondenza delle deviazioni di percorso, saranno inseriti pozzetti ispezionabili di opportune dimensioni.

I pozzetti, realizzati in calcestruzzo armato gettato in opera, o prefabbricati, avranno coperture in PRFV carrabili con resistenza di 5000 *daN*, aventi caratteristiche analoghe a quelle dei cunicoli.

I pozzetti saranno del tipo prefabbricato, saranno sigillati con malta di cemento le fessure tra i tubi e l'apertura dei fondelli.

<b>DS ITALIA 4</b>	CASTRONOVO - AGRIVOLTAICO DELLA POTENZA NOMINALE DI 45.988 kWp	<b>fabroen</b>
Cod. RS06RELO008A0	RELAZIONE TECNICO-DESCRITTIVA OPERE ELETTRICHE	Id. TERNA202101692

Il sistema di drenaggio dei pozzetti sarà a perdere con l'applicazione nel magrone di sottofondo di apposito tubo in PVC diametro 10 cm saturato con ghiaia grossa.

#### *10.1.5 Smaltimento acque meteoriche e fognarie*

Lo smaltimento delle acque meteoriche avverrà mediante una rete di drenaggio composta da tubi e pozzetti e convogliata a pozzi perdenti e/o corsi d'acqua superficiali. Rete di smaltimento delle acque meteoriche.

Lo smaltimento delle acque meteoriche di strade e piazzali asfaltati, sarà assicurato da una rete di raccolta superficiale, costituita da pozzetti in cls prefabbricati muniti di caditoie o coperture in ghisa. Le tubazioni saranno in PVC serie pesante adeguatamente rinfiacate in cls.

Le reti di scarico delle acque piovane saranno realizzate in maniera da poter convogliare con regolarità e sicurezza, senza entrare in pressione, le portate in esse defluenti nelle peggiori condizioni in relazione alle caratteristiche pluviometriche del sito.

Nella stazione elettrica è prevista una rete di raccolta delle acque meteoriche che ricadono sulle superfici pavimentate in modo impermeabile, quali strade e piazzali asfaltati, e sulle coperture degli edifici. La rete sarà costituita da pozzetti di raccolta in calcestruzzo con caditoie in ghisa e da tubazioni in PVC. Il sito in corrispondenza del trasformatore dei SA sarà realizzato con superfici drenanti ricoperte a pietrisco riducendo così le quantità d'acqua da smaltire. Le acque raccolte saranno quindi smaltite indirizzandole nei due bacini di sub dispersione collocati nelle aree interne finite a verdi poste a Nord e Sud della stazione elettrica.

#### *10.1.6 Fognatura nera*

Le acque nere provenienti dallo scarico dei servizi igienici situati all'interno dell'edificio comandi, saranno convogliate in una fossa Imhof per la chiarificazione dei reflui mentre le acque saponate transiteranno attraverso una vaschetta a condensa grassi. Lo smaltimento delle acque chiarificate avverrà tramite un sistema di sub-irrigazione posto nell'area a verde interna al recinto di stazione.

Il sistema di raccolta, comunque, sarà realizzato in ottemperanza a quanto previsto dalle leggi e regolamenti locali.

#### *10.1.7 Ingressi e recinzioni*

L'ingresso all'impianto alla viabilità ordinaria si realizzerà con una strada di accesso opportunamente dedicata le cui caratteristiche saranno definite in fase di progettazione esecutiva in ottemperanza con le prescrizioni delle competenze della strada provinciale SP81.

<b>DS ITALIA 4</b>	CASTRONOVO - AGRIVOLTAICO DELLA POTENZA NOMINALE DI 45.988 kWp	<b>fabroen</b>
Cod. RS06RELO008A0	RELAZIONE TECNICO-DESCRITTIVA OPERE ELETTRICHE	Id. TERNA202101692

È previsto un cancello carrabile largo m 6,00 a 2 ante ed un cancello pedonale, ambedue inseriti fra pilastri e pannellature in conglomerato cementizio armato.

La recinzione perimetrale (conforme alla norma CEI 99-3.) avrà una altezza non inferiore a 1,80 metri. L'accesso pedonale avverrà direttamente dall'esterno della stazione, tramite cancello dedicato largo 2,50 m. La recinzione e l'ingresso, in ogni caso realizzate in conformità alle autorizzazioni già ottenute

#### *10.1.8 Viabilità interna*

Le strade, le stradelle interne di servizio ed i piazzali asfaltati, saranno realizzate su sottofondo di tipo stabilizzato con stesura superficiale di binder e tappetino di usura e saranno dotate di idoneo sistema di drenaggio superficiale. Sui piazzali con finitura a ghiaietto non sono previsti drenaggi superficiali.

Le dimensioni delle strade, raggi minimi di curvatura e le distanze dalle apparecchiature, rispetteranno le normative in materia.

#### *10.2 Verniciatura*

Tutte le strutture metalliche saranno verniciate con una colorazione compatibile con l'ambiente e secondo il colore della scala RAL che verrà richiesto dagli Enti competenti, al fine di mitigare l'impatto visivo. Si preferisce in caso di verniciatura di strutture tralicciate mantenere l'acciaio zincato che specularmente riflette il colore dell'ambiente circostante producendo un minore impatto.

### **11. Opere di mitigazione**

Le azioni di mitigazione si rendono necessarie per ridurre ed eventualmente eliminare potenziali perturbazioni al sistema ambientale, precisando le metodologie operative. Tali azioni vengono recepite integralmente dal progetto e gli interventi di ottimizzazione e riequilibrio saranno armonizzati con esse.

### **12. Rumore**

Come già precedentemente espresso tutte le apparecchiature sono del tipo statico e quindi non producono rumore. L'impianto sarà realizzato lontano da insediamenti urbani e lontano da elementi ricettivi.

<b>DS ITALIA 4</b>	CASTRONOVO - AGRIVOLTAICO DELLA POTENZA NOMINALE DI 45.988 kWp	<b>fabroen</b>
Cod. RS06RELO008A0	RELAZIONE TECNICO-DESCRITTIVA OPERE ELETTRICHE	Id. TERNA202101692

### 13. Esposizione e compatibilità ai campi elettromagnetici

L'impianto, del punto di vista elettrico segue gli obiettivi qualità dei 3 microtesla del campo magnetico, in quanto è un impianto non presidiato. Così pure, sono valide le stesse motivazioni su l'obiettivo dei 10 microtesla.

Per quanto riguarda il campo elettrico generato è di valore esiguo per il fatto che tutti i componenti sono segregati entro involucri metallici che fanno da schermatura.

Le linee in cavo, per la loro configurazione, non producono campo elettrico all'esterno (avvolti a trifoglio e con guaine schermanti).

Per quanto riguarda la compatibilità, verranno seguiti accorgimenti sulla remissibilità utilizzando PCS secondo normativa (IEC 61000- 62103- 61800): filtri RFI, filtri LC.

Come già detto, tutti i componenti sono segregati in involucri metallici che bloccano le emissioni irradiate dai componenti.

### 14. Sicurezza nei Cantieri

I lavori si svolgeranno in ossequio alla normativa vigente, con particolare riferimento al Testo Unico Sicurezza Decreto Legislativo 9 aprile 2008, n. 81 e s.m.i.

Pertanto, ai sensi della predetta normativa, in fase di progettazione si provvederà a nominare un Coordinatore per la progettazione abilitato che redigerà il Piano di RFI. Sicurezza e di Coordinamento e il fascicolo. Successivamente, in fase di realizzazione dell'opera, sarà nominato un Coordinatore per l'esecuzione dei lavori, anch'esso abilitato, che vigilerà durante tutta la durata dei lavori sul rispetto da parte delle ditte appaltatrici delle norme di legge in materia di sicurezza e delle disposizioni previste nel Piano di Sicurezza e di Coordinamento.

### 15. Deposito olii minerali

Non sono previsti depositi di oli minerali.

Nel caso dovesse presentarsi l'esigenza di depositi di oli minerali verrà verificato in fase di Progetto Esecutivo, attraverso l'ottimizzazione del potenziale di occupazione.

Non sono previsti depositi di gasolio per autotrazione.

Eventuali necessità verranno verificati in fase di Progetto Esecutivo, comunque per capacità inferiori a 10 mc e 5 mc nel caso di GPL

### 16. Vegetazione e flora

L'area interessata dall'impianto, presenta un carattere prevalentemente agricolo, privo di lembi seminativi; pertanto la vegetazione naturale e seminaturale risulta poco significativa.

la morfologia è prettamente e ha uno sviluppo di agricoltura poco estensivo.



<b>DS ITALIA 4</b>	CASTRONOVO - AGRIVOLTAICO DELLA POTENZA NOMINALE DI 45.988 kWp	<b>fabroen</b>
Cod. RS06RELO008A0	RELAZIONE TECNICO-DESCRITTIVA OPERE ELETTRICHE	Id. TERNA202101692

## 17. Terre e Rocce da Scavo

### 17.1 Produzione dei materiali da scavo

Il criterio di gestione del materiale scavato -per il suo limitato volume -prevede il suo deposito temporaneo presso una "micro area" per l'eventuale suo riutilizzo per il rinterro degli scavi, previo accertamento, durante la fase esecutiva

Nel caso in cui, dovesse essere necessario, questo sarà destinato ad idonea discarica, con le modalità previste dalla normativa vigente.

<b>DS ITALIA 4</b>	CASTRONOVO - AGRIVOLTAICO DELLA POTENZA NOMINALE DI 45.988 kWp	<b>fabroen</b>
Cod. RS06RELO008A0	RELAZIONE TECNICO-DESCRITTIVA OPERE ELETTRICHE	Id. TERNA202101692

## 18. Riferimenti normativi

### 18.1 Norme CEI

*Vengono elencati, nel seguito, altri riferimenti normativi relativi ad apparecchiature e componenti d'impianto che verranno utilizzati per la progettazione delle opere in argomento:*

- Norma CEI 11-27 Lavori su impianti elettrici
- Norma CEI EN 61936-1 (classificazione CEI 99-2) e EN 50522 (classificazione CEI 99-3) Impianti elettrici con tensione superiore a 1 kV in corrente alternata
- Norma CEI 11-17+Var.V1 Impianti di produzione, trasmissione e distribuzione di energia elettrica – Linee in cavo • Norma CEI EN 62271-100 Interruttori a corrente alternata ad alta tensione
- Norma CEI EN 62271-102 Sezionatori e sezionatori di terra a corrente alternata per alta tensione
- Norma CEI EN 60898-1 Interruttori automatici per la protezione dalle sovracorrenti per impianti domestici e similari
- Norma CEI 20-22 Prove d'incendio sui cavi elettrici
- Norma CEI 20-37 Prove sui gas emessi durante la combustione dei materiali prelevati dai cavi;
- Norma CEI EN 61009-1 Interruttori differenziali con sganciatori di sovracorrente incorporati per installazioni domestiche e similari
- Norma CEI 36-12 Caratteristiche degli isolatori portanti per interno ed esterno destinati a sistemi con tensioni nominali superiori a 1000 V
- Norma CEI EN 60044-1+Var. A1/A2 Trasformatori di corrente
- Norma CEI EN 60044-2 Trasformatori di tensione induttivi
- Norma CEI 41-1 Relè elettrici a tutto o niente e di misura. Norme generali.
- Norma CEI 57-2 Bobine di sbarramento per sistemi a corrente alternata
- Norma CEI 57-3 Dispositivi di accoppiamento per impianti ad onde convogliate
- Norma CEI 64-2 Impianti elettrici in luoghi con pericolo di esplosione
- Norma CEI 64-8+Var. V1/V2 Impianti elettrici utilizzatori a tensione nominale non superiore a 1000 V in corrente alternata e 1500 V in corrente continua
- Norma CEI 79-2; AB Impianti antieffrazione, antintrusione, antifurto e antiaggressione – Norme particolari per le apparecchiature
- Norma CEI 79-3 Impianti antieffrazione, antintrusione, antifurto e antiaggressione –
- Norma CEI 79-4 Impianti antieffrazione, antintrusione, antifurto e antiaggressione – Norme particolari per il controllo accessi.
- CEI EN 60335-2-103 Norme particolari per attuatori per cancelli, porte e finestre motorizzati.
- Norma CEI EN 60076-1 Trasformatori di potenza
- Norma CEI EN 60137 Isolatori passanti per tensioni alternate superiori a 1 kV

<b>DS ITALIA 4</b>	CASTRONOVO - AGRIVOLTAICO DELLA POTENZA NOMINALE DI 45.988 kWp	<b>fabroen</b>
Cod. RS06RELO008A0	RELAZIONE TECNICO-DESCRITTIVA OPERE ELETTRICHE	Id. TERNA202101692

- Norma CEI EN 60721-3-3+ Var. A2 Classificazioni delle condizioni ambientali.
- Norma CEI EN 60721-3-4+ Var. A1 Classificazioni delle condizioni ambientali.
- Norma CEI EN 60068-3-3 Prove climatiche e meccaniche fondamentali Parte 3:
- Guida – Metodi di prova sismica per apparecchiature
- Norma CEI EN 60099-4 Scaricatori ad ossido di zinco senza spinterometri per reti a corrente alternata
- Norma CEI EN 60099-5+Var.A1 Scaricatori – Raccomandazioni per la scelta e l'applicazione
- Norma CEI EN 50110-1-2 Esercizio degli impianti elettrici
- Norma CEI 7-6 Norme per il controllo della zincatura a caldo per immersione su elementi di materiale ferroso destinati a linee e impianti elettrici
- Norma UNI EN ISO 2178 Misurazione dello spessore del rivestimento
- Norma UNI EN ISO 2064 Rivestimenti metallici ed altri rivestimenti inorganici. Definizioni e convenzioni relative alla misura dello spessore
- Norma CEI EN 60507 Prove di contaminazione artificiale degli isolatori per alta tensione in sistemi a corrente alternata
- Norma CEI EN 60694+Var.A1/A2 Prescrizioni comuni per l'apparecchiatura di manovra e di comando ad alta tensione
- Norma CEI EN 60947-7-2 Morsetti componibili per conduttori di protezione in rame
- Norma CEI EN 60529+Var. A1 Gradi di protezione degli involucri (Codice IP)
- Norma CEI EN 60168 Prove di isolatori per interno ed esterno di ceramica e di vetro per impianti con tensione nominale superiore a 1000 V
- Norma CEI EN 60383-1+Var.A11 Isolatori per linee aeree con tensione nominale superiore a 1000 V – Parte 1 Isolatori in materiale ceramico o in vetro per sistemi in corrente alternata
- Norma CEI EN 60383-2 Isolatori per linee aeree con tensione nominale superiore a 1000 V – Parte 2 Catene di isolatori e equipaggiamenti completi per reti in corrente alternata
- Norme CEI EN 61284 Linee aeree – Prescrizioni e prove per la morsetteria
- Norme UNI EN 54 Componenti di sistemi di rilevazione automatica di incendio;
- Norme UNI 9795 Sistemi automatici di rilevazione e di segnalazione manuale d'incendio;
- Norma CEI EN 61000-6-2 Immunità per gli ambienti industriali
- Norma CEI EN 61000-6-4 Emissione per gli ambienti industriali.

## 18.2 Le Leggi

In questo paragrafo si riportano i principali riferimenti normativi da prendere in considerazione per la progettazione, la costruzione e l'esercizio dell'intervento oggetto del presente documento

<b>DS ITALIA 4</b>	CASTRONOVO - AGRIVOLTAICO DELLA POTENZA NOMINALE DI 45.988 kWp	<b>fabroen</b>
Cod. RS06RELO008A0	RELAZIONE TECNICO-DESCRITTIVA OPERE ELETTRICHE	Id. TERNA202101692

*Legge Quadro n. 36/01 Sulla protezione dall'esposizione ai campi elettrici, magnetici ed elettromagnetici*

- *D.P.C.M. 08 luglio 2003 "Fissazione dei limiti di esposizione, dei valori di attenzione e degli obiettivi di qualità per la protezione della popolazione dall'esposizione ai campi elettrici e magnetici alla frequenza di rete generati dagli elettrodotti"*
- *D.M. 29 maggio 2008 "Approvazione della metodologia di calcolo per la determinazione delle fasce di rispetto per gli elettrodotti".*
- *Decreto Interministeriale 21 marzo 1988 n. 449 "Approvazione delle norme tecniche per la progettazione, l'esecuzione e l'esercizio delle linee aeree esterne";*
- *Decreto Interministeriale 16 gennaio 1991 n. 1260 "Aggiornamento delle norme tecniche per la disciplina della costruzione e dell'esercizio di linee elettriche aeree esterne".*
- *Decreto Interministeriale del 05/08/1998 "Aggiornamento delle norme tecniche per la progettazione, esecuzione ed esercizio delle linee elettriche aeree esterne";*
- *Decreto Ministero Infrastrutture e Trasporti 14 settembre 2005 n. 159 "Norme tecniche per le costruzioni".*
- *Regio Decreto 11 dicembre 1933 n° 1775 "Testo Unico delle disposizioni di legge sulle acque e impianti elettrici";*
- *Legge 23 agosto 2004, n. 239 "Riordino del settore energetico, nonché delega al Governo per il riassetto delle disposizioni vigenti in materia di energia";*
- *Legge 22 febbraio 2001, n. 36, "Legge quadro sulla protezione dalle esposizioni a campi elettrici, magnetici ed elettromagnetici";*
- *DPCM 8 luglio 2003, "Fissazione dei limiti di esposizione, dei valori di attenzione e degli obiettivi di qualità per la protezione della popolazione dalle esposizioni ai campi elettrici e magnetici alla frequenza di rete (50 Hz) generati dagli elettrodotti";*
- *Decreto 29 maggio 2008, "Approvazione della metodologia di calcolo per la determinazione delle fasce di rispetto per gli elettrodotti";*
- *DPR 8 giugno 2001 n°327 "Testo unico delle disposizioni legislative e regolamentari in materia di Pubblica Utilità" e smi;*
- *Legge 24 luglio 1990 n° 241, "Norme sul procedimento amministrativo in materia di conferenza dei servizi" come modificato dalla Legge 11 febbraio 2005, n. 15, dal Decreto legge 14 marzo 2005, n. 35 e dalla Legge 2 aprile 2007, n. 40;*
- *Decreto Legislativo 22 gennaio 2004 n° 42 "Codice dei Beni Ambientali e del Paesaggio, ai sensi dell'articolo 10 della legge 6 luglio 2002, n. 137 ";*
- *Decreto del Presidente del Consiglio dei Ministri 12 dicembre 2005 "Individuazione della documentazione necessaria alla verifica della compatibilità paesaggistica degli interventi*

<b>DS ITALIA 4</b>	CASTRONOVO - AGRIVOLTAICO DELLA POTENZA NOMINALE DI 45.988 kWp	<b>fabroen</b>
Cod. RS06RELO008A0	RELAZIONE TECNICO-DESCRITTIVA OPERE ELETTRICHE	Id. TERNA202101692

proposti, ai sensi dell'articolo 146, comma 3, del Codice dei beni culturali e del paesaggio di cui al decreto legislativo 22 gennaio 2004, n. 42”;

- Decreto Legislativo 3 aprile 2006, n. 152 “Norme in materia ambientale” e ss.mm.ii.;
- Legge 5 novembre 1971 n. 1086. “Norme per la disciplina delle opere di conglomerato cementizio armato, normale e precompresso ed a struttura metallica. Applicazione delle norme sul cemento armato”;
- ARERA (Autorità di Regolazione per Energia Reti e Ambiente) con alcune delibere tra il 2017 e il 2018 (Deliberazione del 5 Maggio 2017 – No. 300/2017/R/EEL e Deliberazione del 26 Luglio 2018 – No. 402/2018/R/EEL).
- ARERA deliberazione 439/2021/R/eel e s.m.i

Palermo 17-12-2022

Ing. Giuseppe Lo Presti

