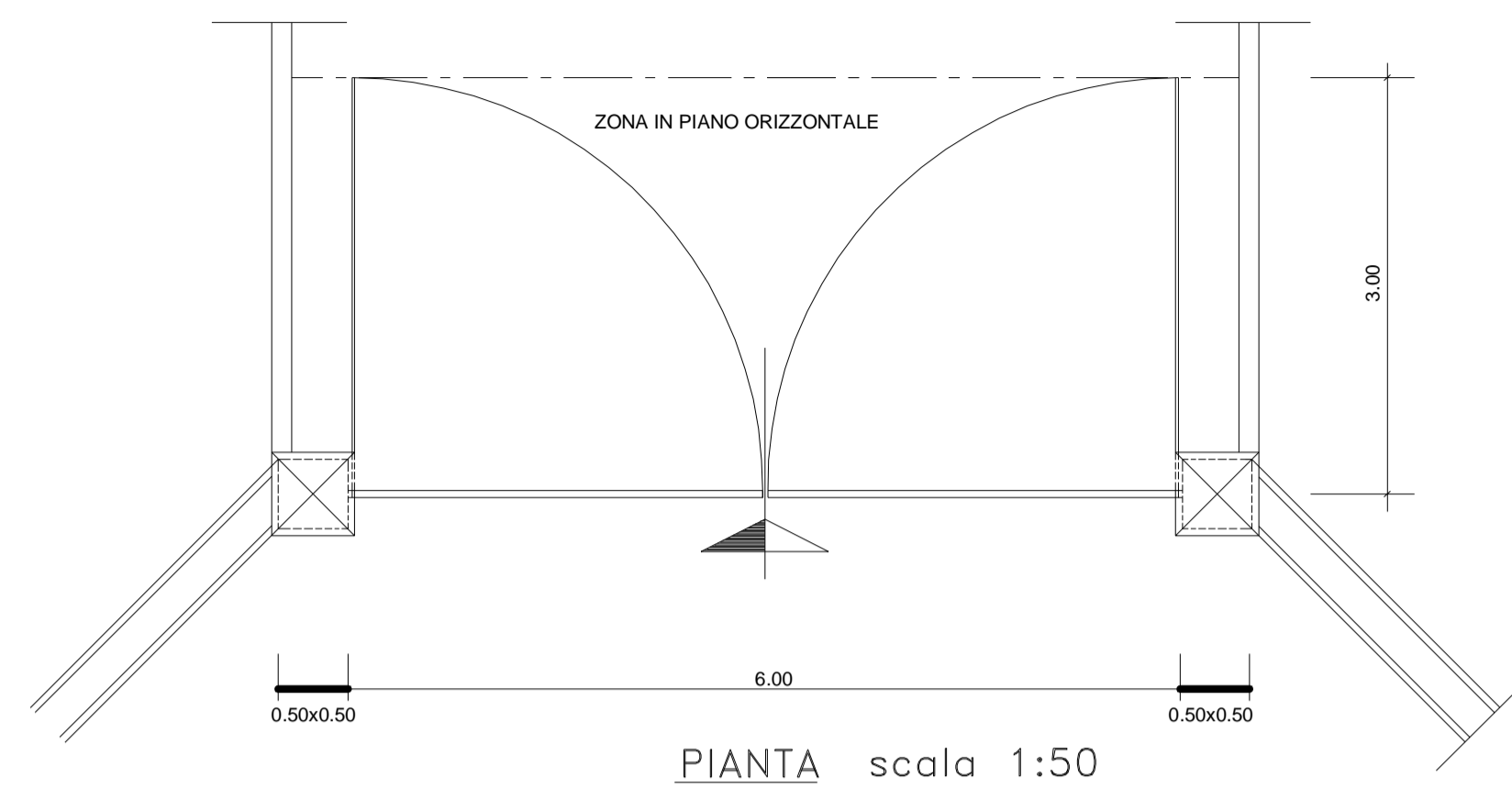
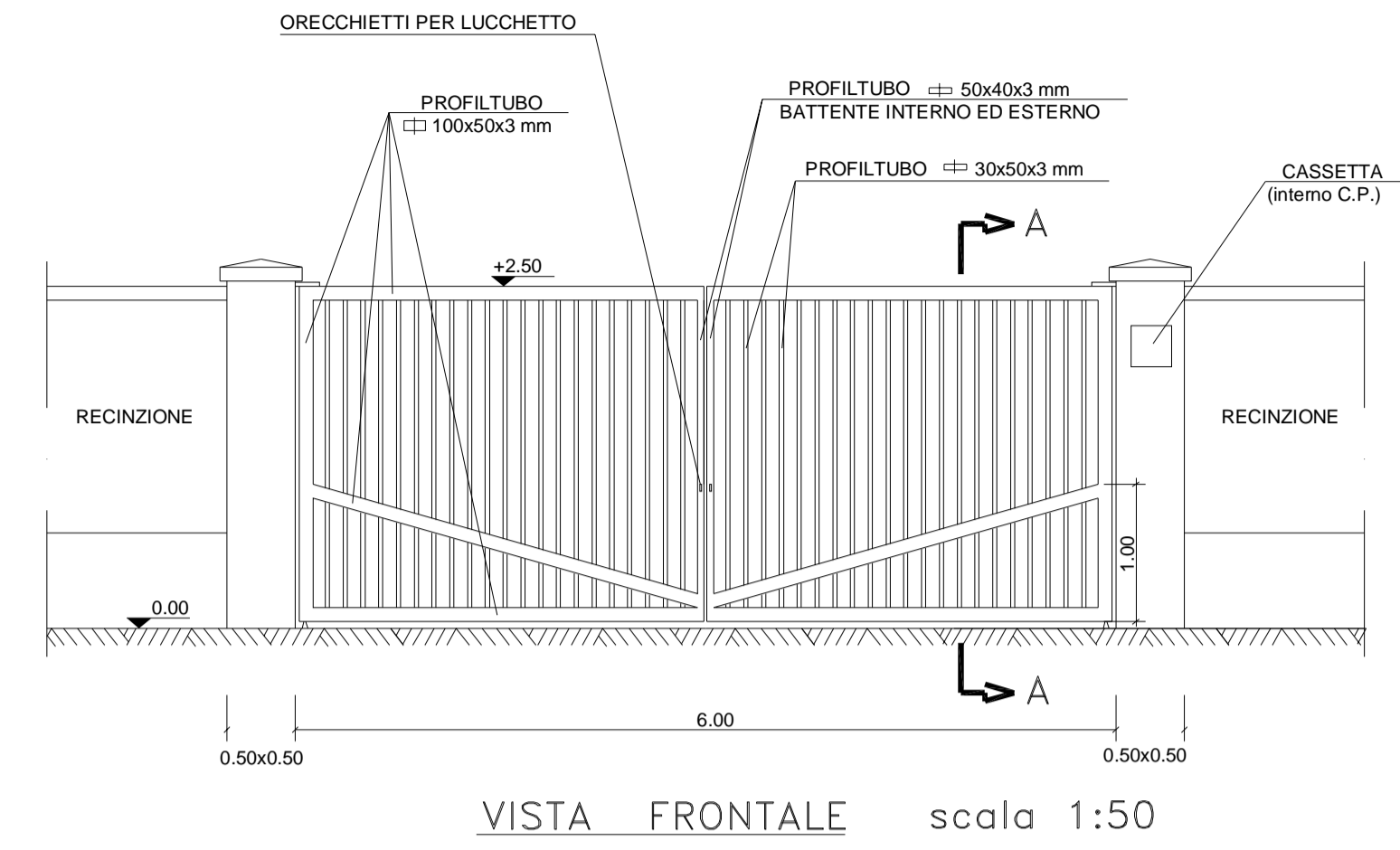


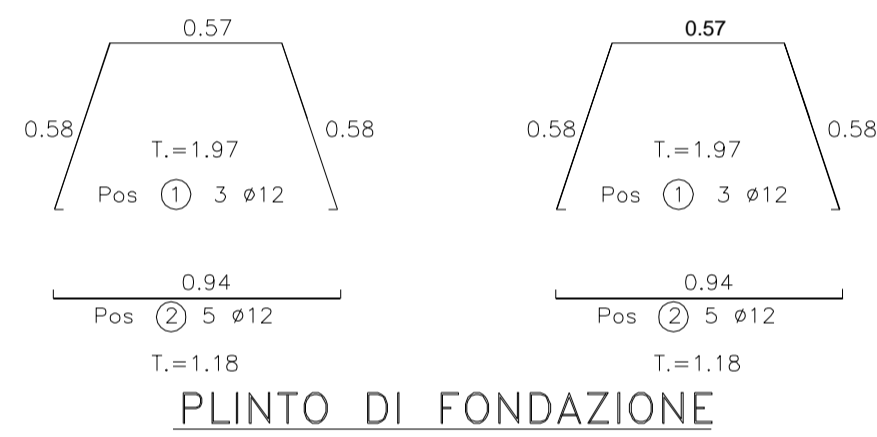
SEZIONE A-A scala 1:50



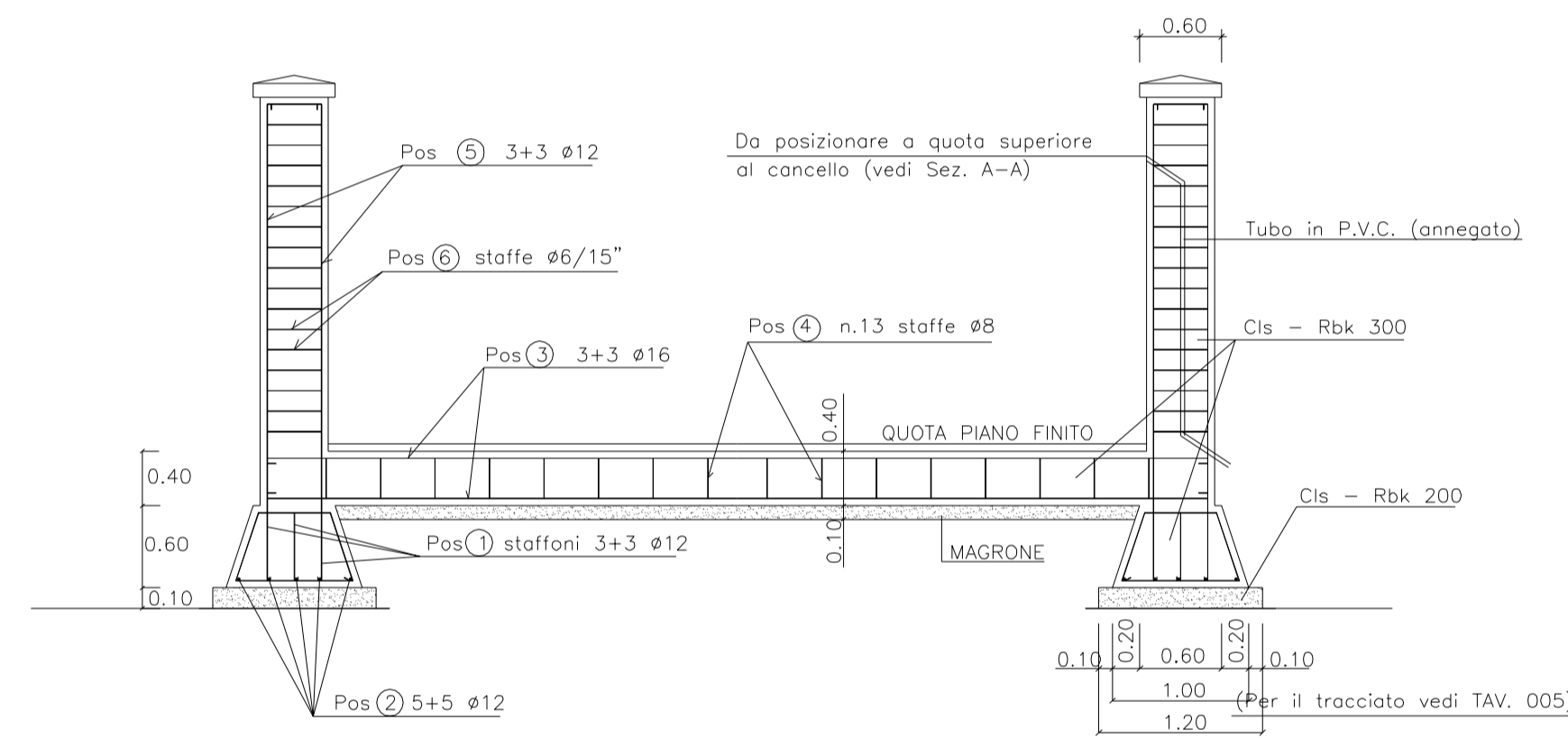
PIANTA scala 1:50



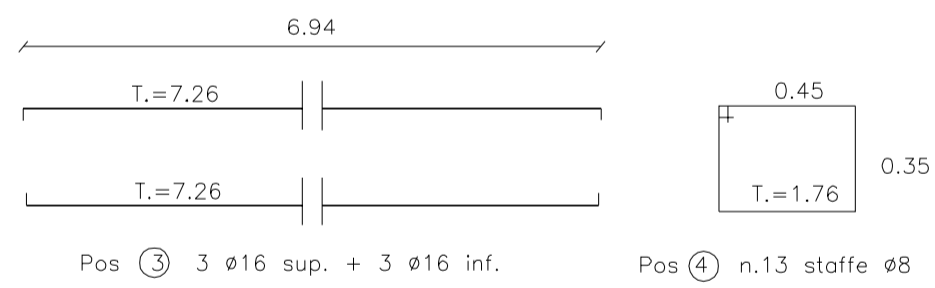
VISTA FRONTALE scala 1:50



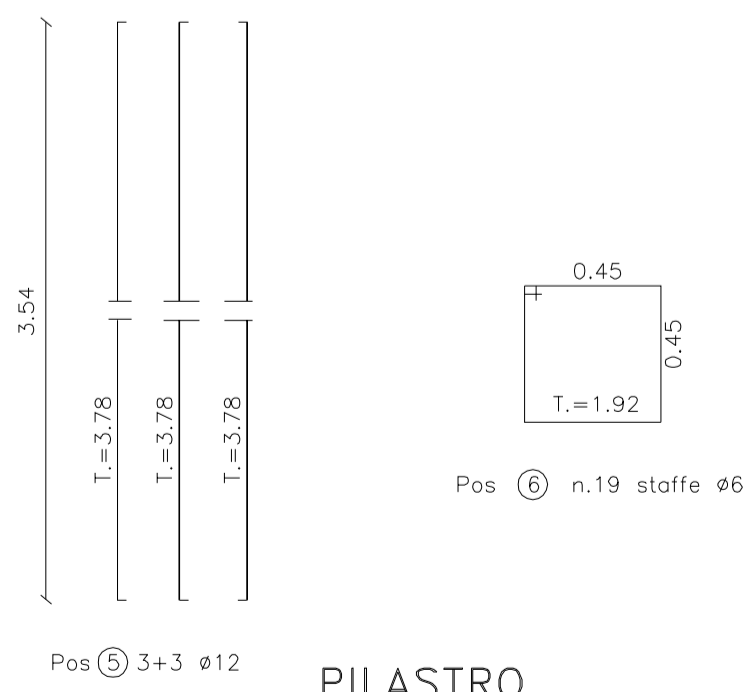
PLINTO DI FONDAZIONE



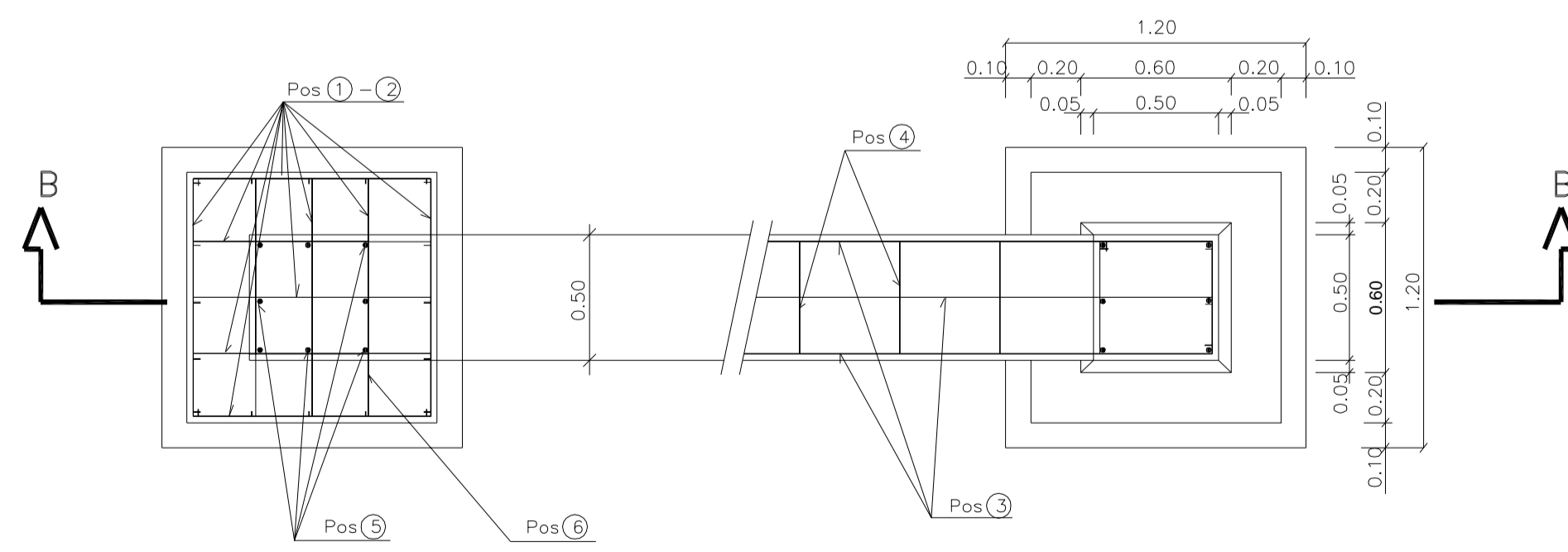
SEZIONE B-B scala 1:50



TRAVE DI COLLEGAMENTO



PILASTRO



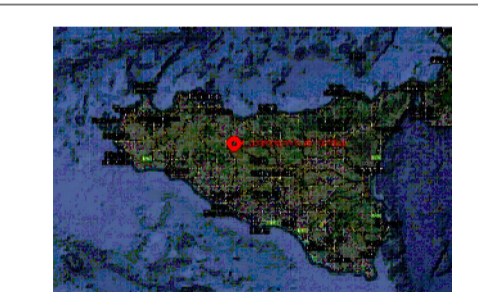
PIANTA scala 1:25

CALCESTRUZZO CLASSE Rbk 250
ACCIAIO AD ADERENZA MIGLIORATA FEB 44K

DS ITALIA 4 srl fabroen COSMOTEC RCT

Regione Siciliana
COMUNE DI CASTRONOVO DI SICILIA E ALIA
CITTA' METROPOLITANA DI PALERMO

PROGETTO PER LA REALIZZAZIONE DI UN IMPIANTO AGRIVOLTAICO DENOMINATO "DSI4 CASTRONOVO" DELLA POTENZA DI PICCO DI 45.988 kWp E POTENZA DI IMMISSIONE 38.330 kW E DELLE RELATIVE OPERE CONNESSE NEI COMUNI DI CASTRONOVO DI SICILIA (PA) ED ALIA (PA)



Particolari Cancello Ingresso
Cabina Produttore

SCALA: 1:50	FORMATO: A1	CODICE ELABORATO: DSI4 CASTRONOVO	DATA DI PRIMA EMISSIONE: 07/12/2022	CODICE IDENTIFICATIVO TERNA: 202101692	REVISIONE:	REDATTO:
PROT.:	FOGLIO:	DATA DI SECONDA EMISSIONE:	CODICE IDENTIFICATIVO DSI4: DSI4 CASTRONOVO	DESCRIZIONE:	ESEGUITO:	
FILE DWG:	ID ELABORATO: RS06EPD0083A0	LIVELLO DI PROGETTAZIONE: DEFINITIVO	REVISIONE:			

I PROGETTISTI

Ing. Giuseppe Lo Presti Arch. Calogero Morreale

Ing. Giuseppe Lo Presti N. 2917

COMMITTENTE	SVILUPPATORE
DS ITALIA 4 srl Sede legale VIA DEL PLEBISCITO 112 Roma (RM) CAP 000186 CF/P.IVA: 15946501002 Legale rappresentante Antonio Macías Toscano	FABROEN srl Sede legale Via Brunetto Latini n. 11 Palermo (PA) CAP 90141 CF/P.IVA 05052720827 Legale rappresentante Avv. Fabrizio Romeo

A termini di legge è severamente vietato riprodurre o comunicare a terzi il contenuto del presente elaborato