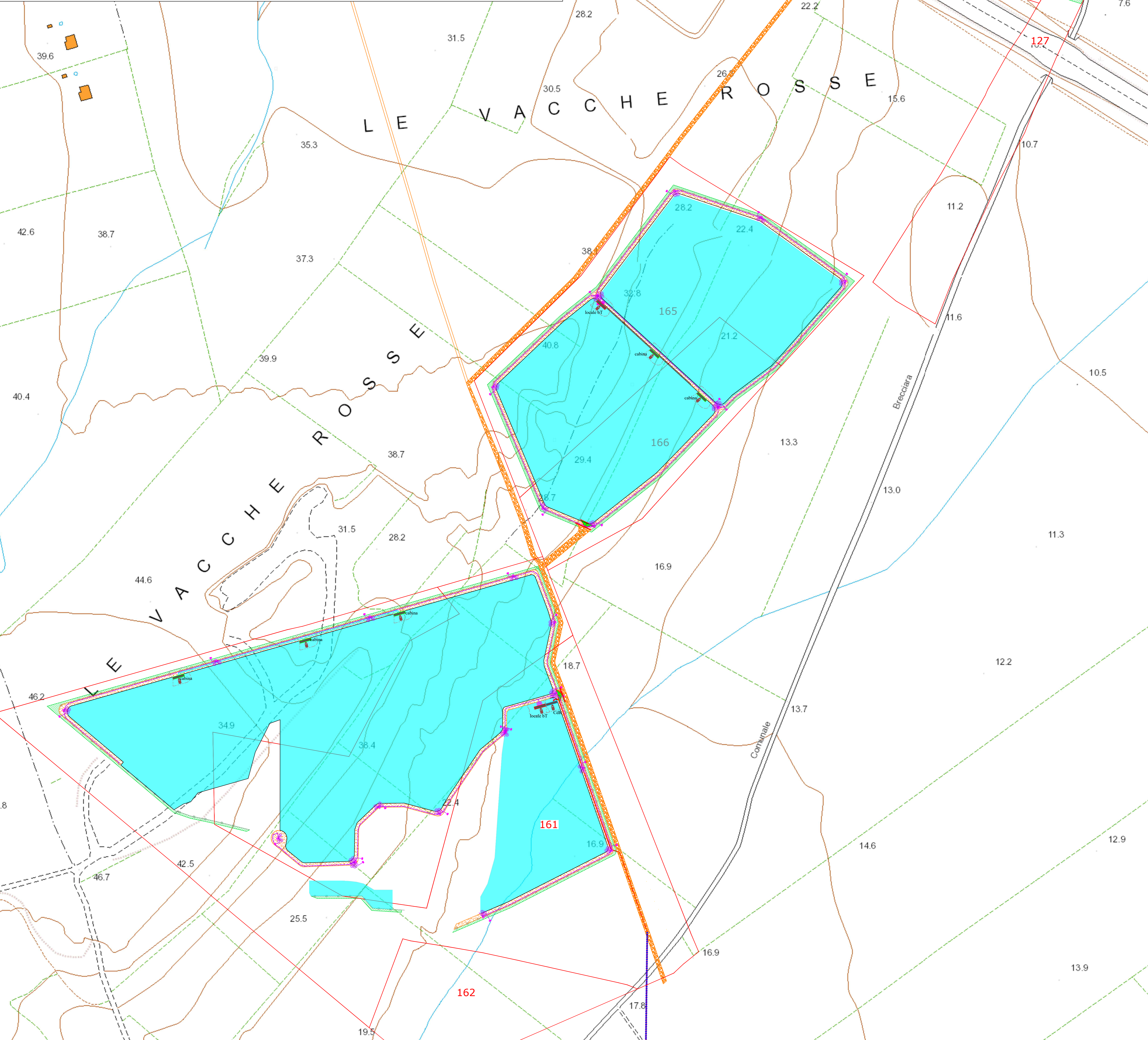
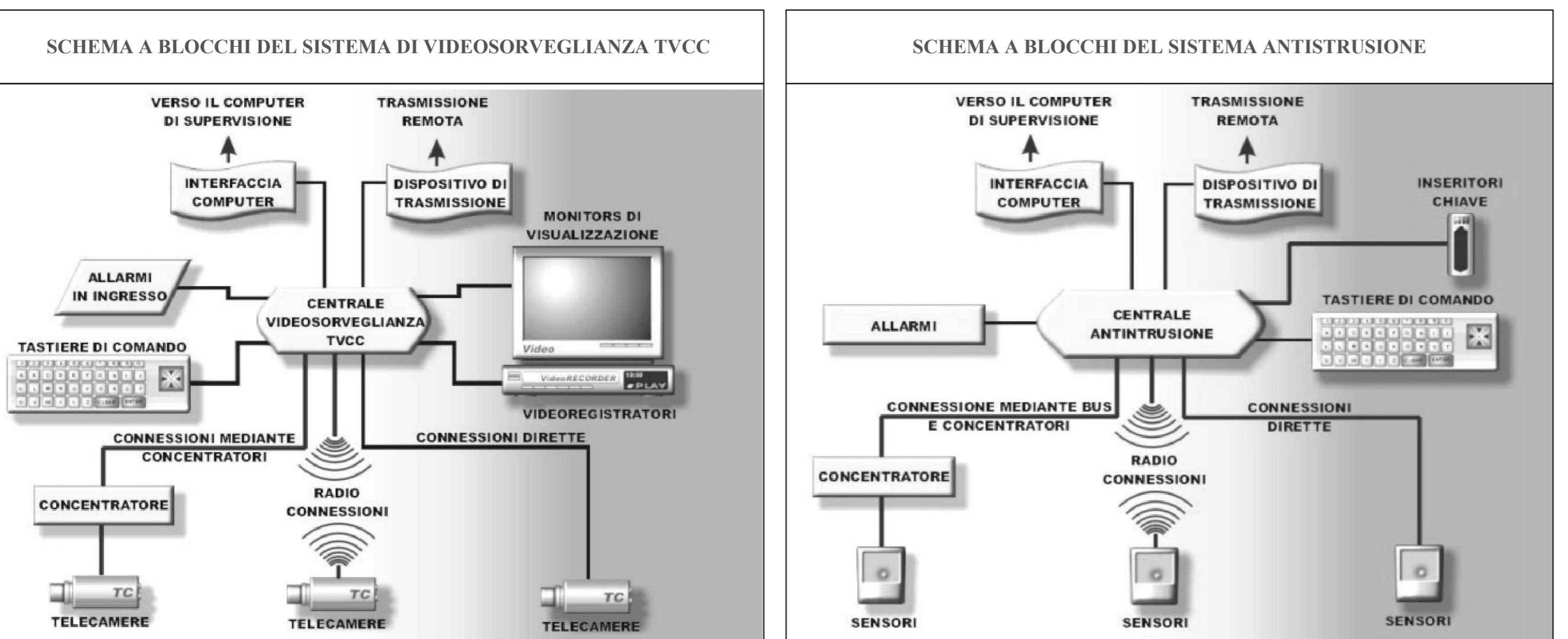
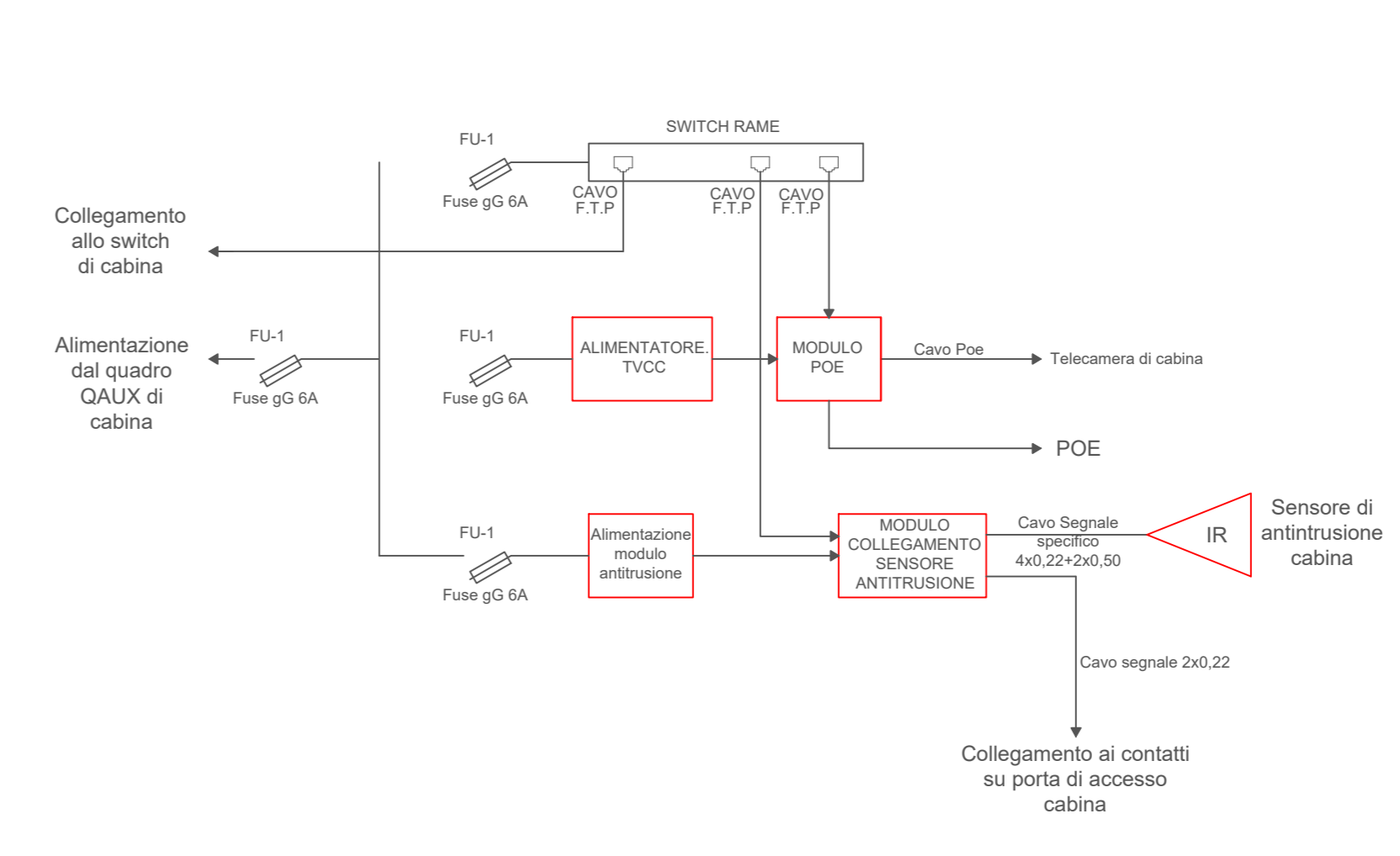


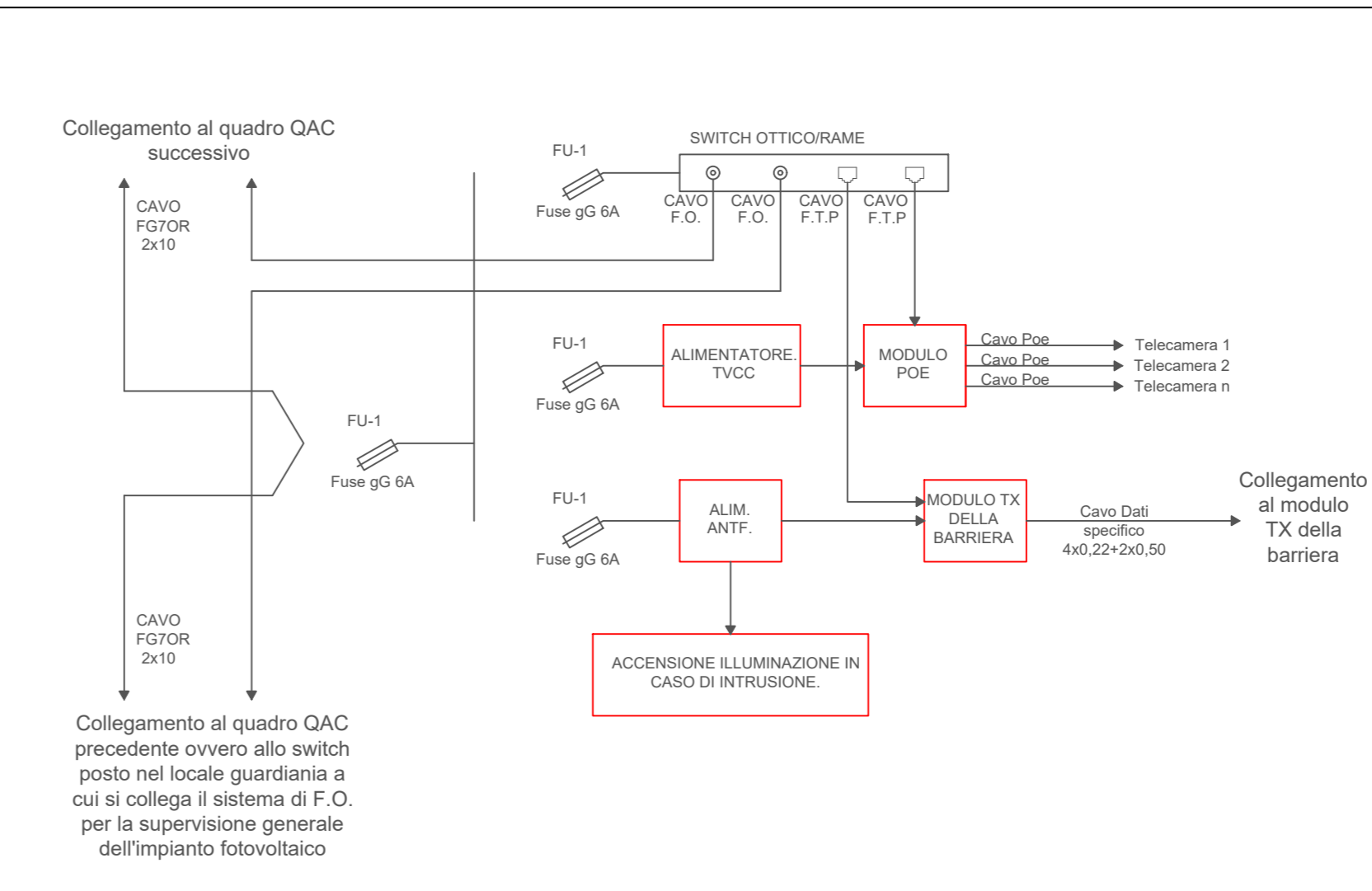
PLANIMETRIA DI DETTAGLIO SU CARTOGRAFIA C.T.R. - DISTRIBUZIONE ELETTRICA IMPIANTO ANTISTRUZIONE E VIDEOSORVEGLIANZA LOTTO OVEST - scala 1:2.000



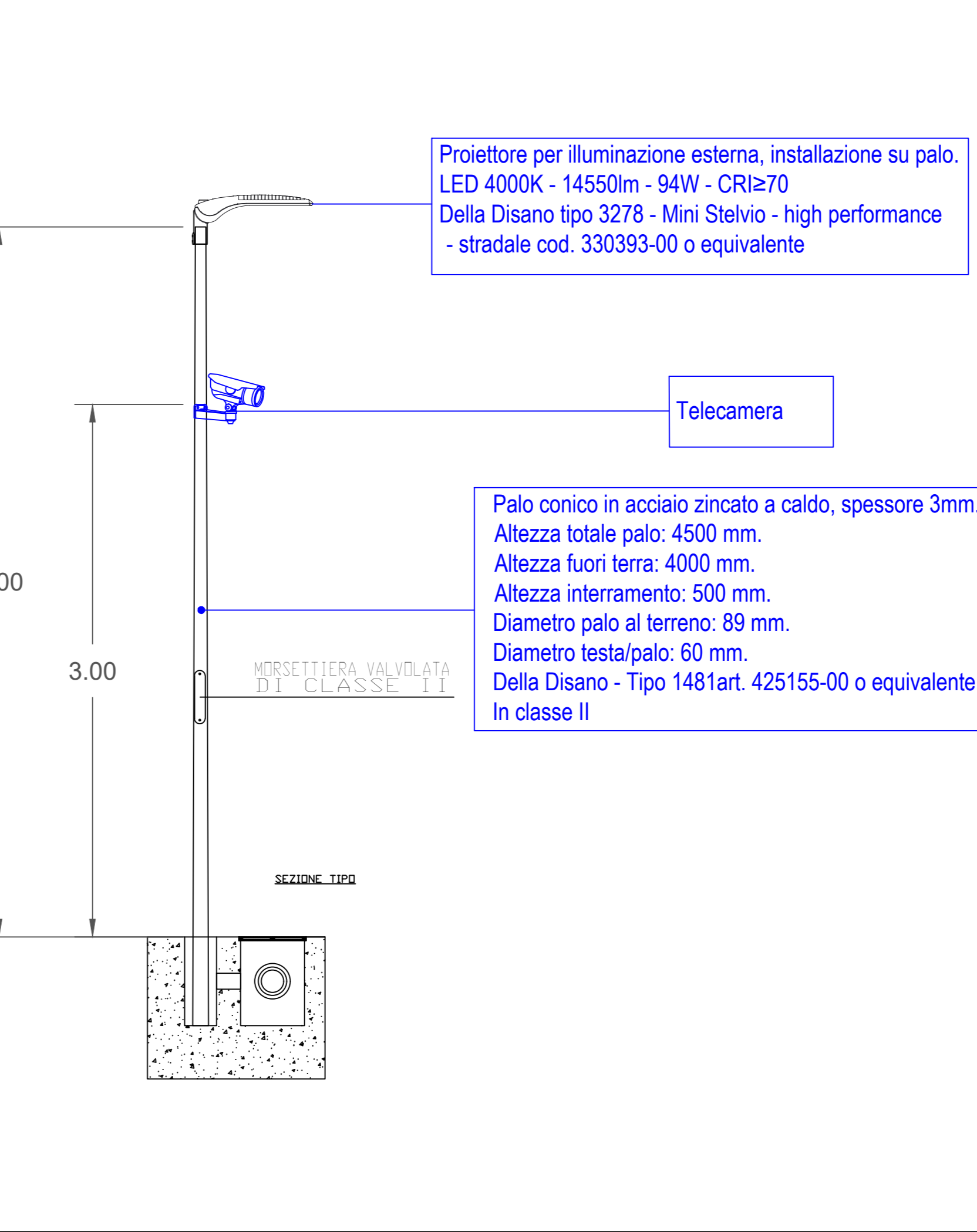
SCHEMA DI PRINCIPIO COLLEGAMENTO TELECAMERE E SENSORI ANTIFURTO IN CABINA - QAC -



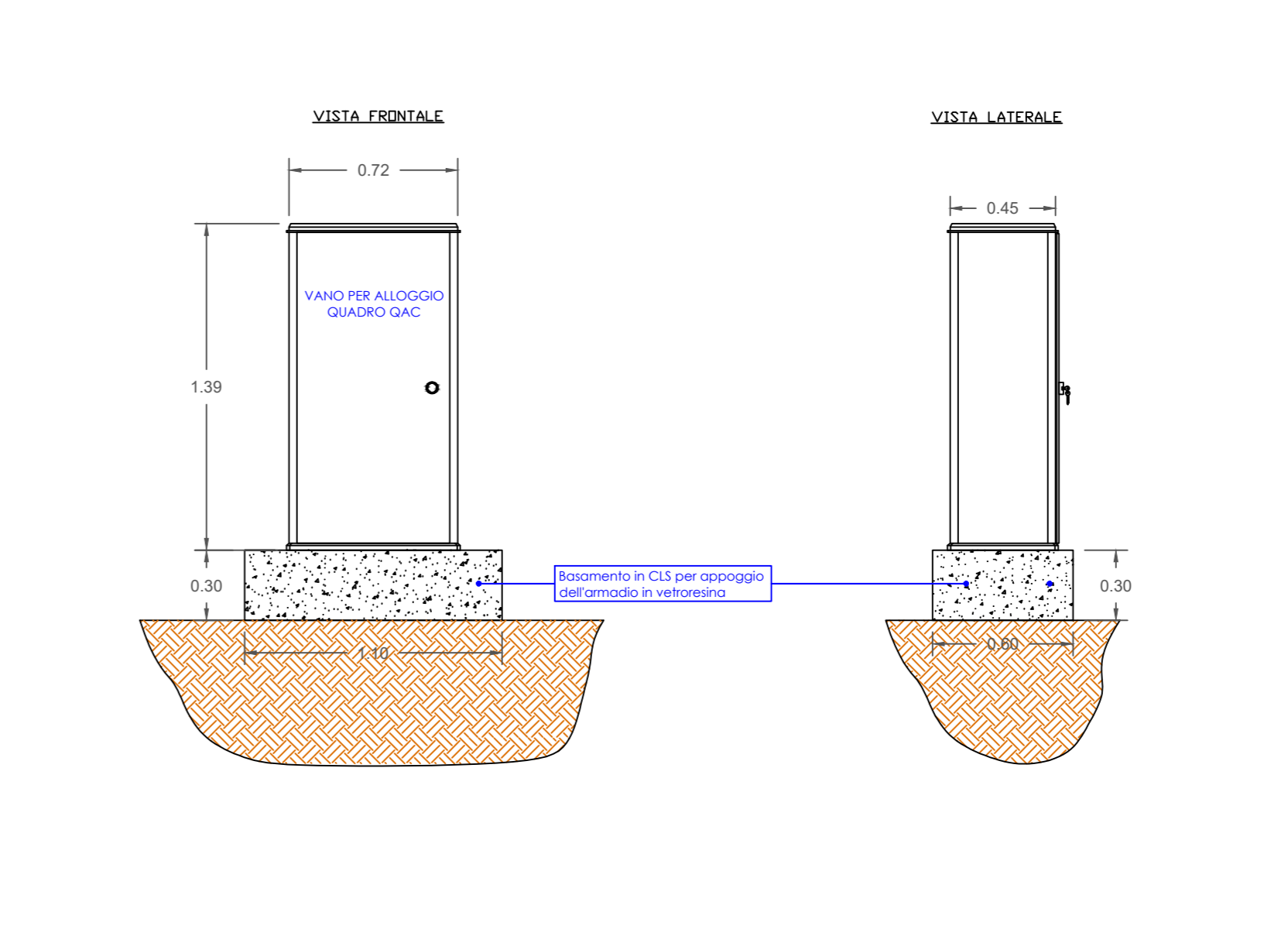
SCHEMA DI PRINCIPIO QUADRO DI ALIMENTAZIONE E CONVERSIONE TVCC E BARRIERE ANTIFURTO - QAC -



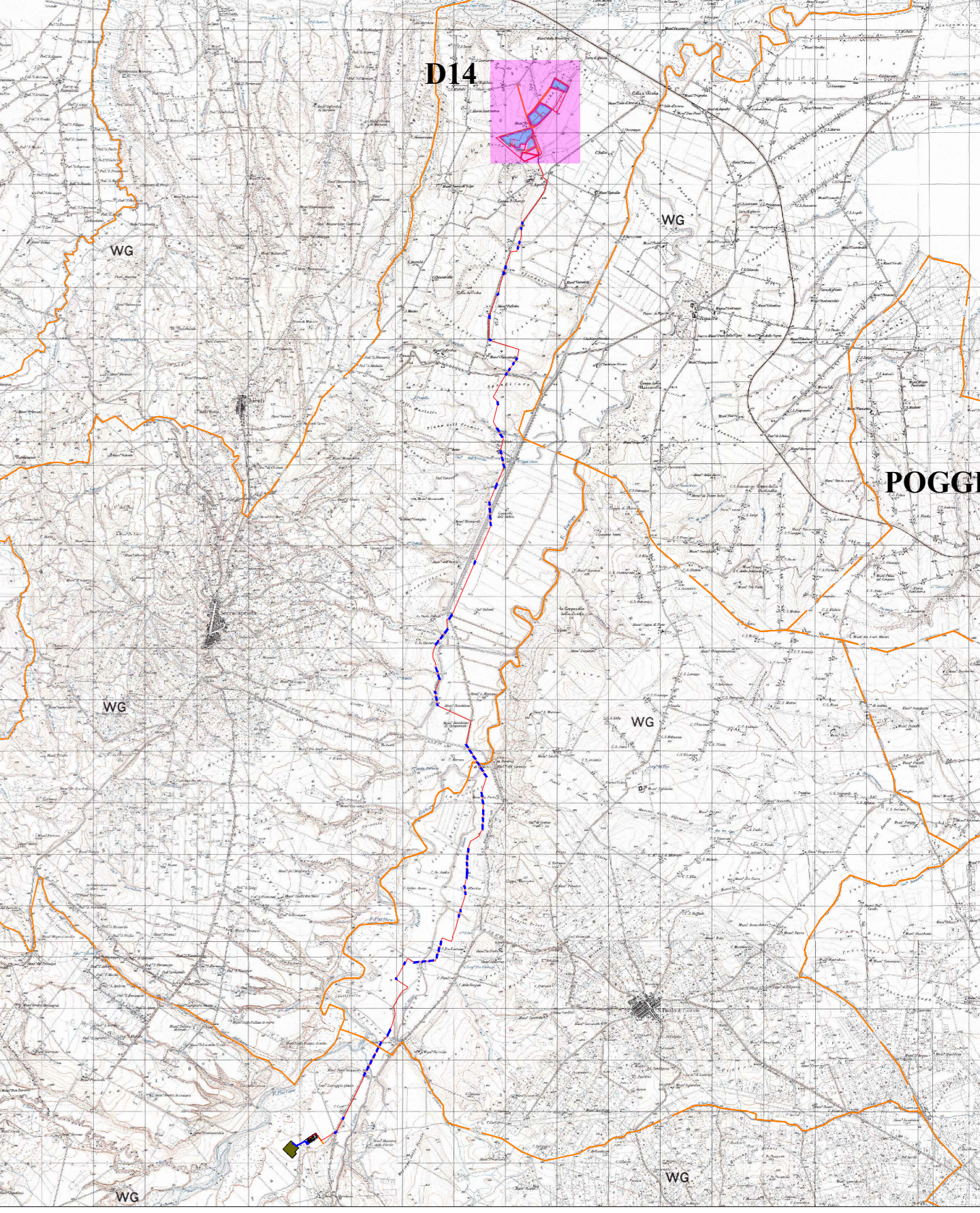
PARTICOLARE COSTRUTTIVO 1 (scala 1:20) PALO LUCE CON ARMATURA A TELECAMERA



PARTICOLARE COSTRUTTIVO 2 (scala 1:20) ARMADIO IN VETRORESINA IP44 PER ASLOGGIO QUADRO QAC



PLANIMETRIA CHIAVE SU IGM - scala 1:100.000



LEGENDA

- Recinzione perimetrale impianto FV
- Cancello di servizio per accesso agli impianti
- Fascia arbustiva di mitigazione perimetrale
- Nuova viabilità di servizio in terre stabilizzate
- Aree impegnate dal generatore fotovoltaico
- Cabine di campo con perimetro ombreggiato
- Cabine locali tecnici con perimetro ombreggiato
- Cabine di raccolta con perimetro ombreggiato
- Cancelli di servizio per l'accesso agli impianti
- Tracciato cavidotto distribuzione elettrica impianto di videosorveglianza
- Pozzetto in CLS (40x40) dotato di chiusura in cemento
- Telecamera impianto TVCC montata su pala Ac/Zn o su palo di illuminazione
- Barriera perimetrale di impianto anti-intrusione n.32
- Quadro di alimentazione e conversione TVCC e barriere antifurto OVEST
- Proiettore per illuminazione esterna della Disano tipo 3276 - Mini Stelvio

<p>Progetto definitivo per la realizzazione di un impianto Agri-Fotovoltaico denominato "TOVAGLIA" da realizzarsi in cave dismesse o da dismettere e recuperare, site in località "Masseria Tovaglia" nel territorio comunale di Serracapriola (FG) per una potenza complessiva di 26,55 MWp nonché delle opere connesse ed infrastrutture indispensabili alla costruzione e all'esercizio dell'impianto</p>					
<p>AUTORITA' PROCEDENTE V.L.A. Ministero dell'Ambiente e della Sicurezza Energetica</p>					
<p>Elaborato Grafico, 14.pdf</p>					
<p>Procedimento autorizzativo: Pianificazione impianto di illuminazione e antintrusione</p>					
00	28/10/2022	Progetto definitivo	Arch. M. Aguilera	Ing. A. Macina	Pacifico Acquaenergia S.p.A.
Rev	Data	Oggetto della revisione	Elaborazione	Verifica	Approvazione
<p>Scala: 1:2.000</p>		<p>Formato: A0</p>			
<p>Codice Pratica: 96WX1A8</p>					