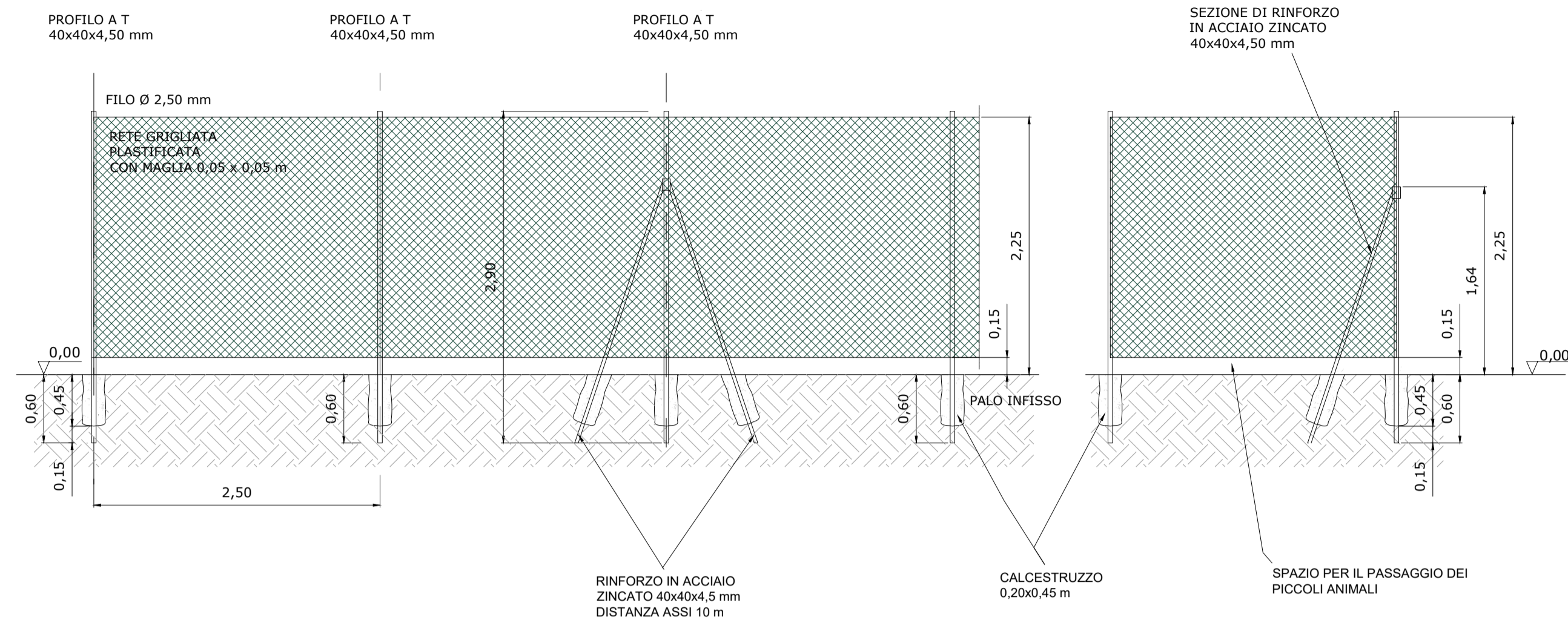
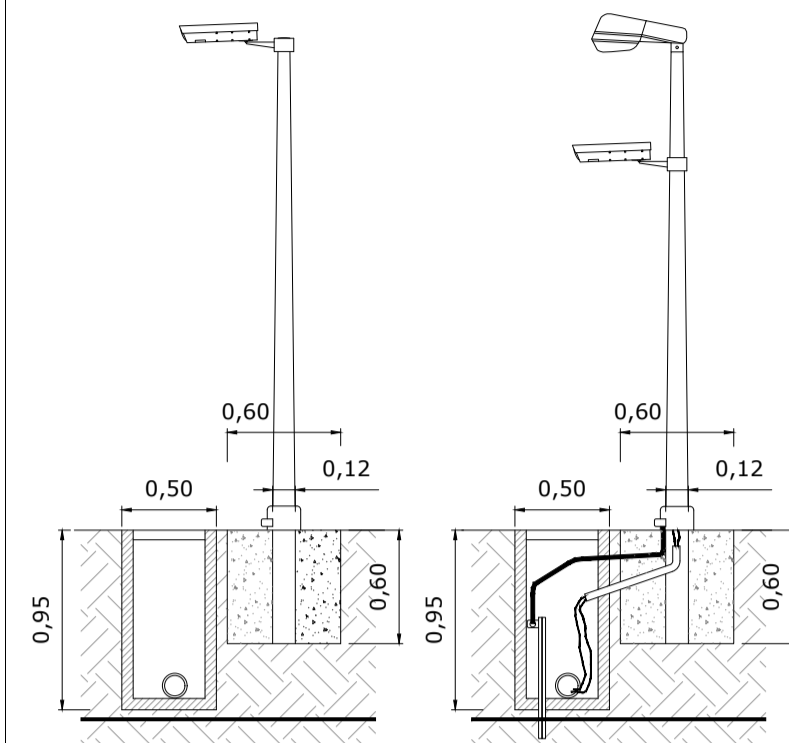


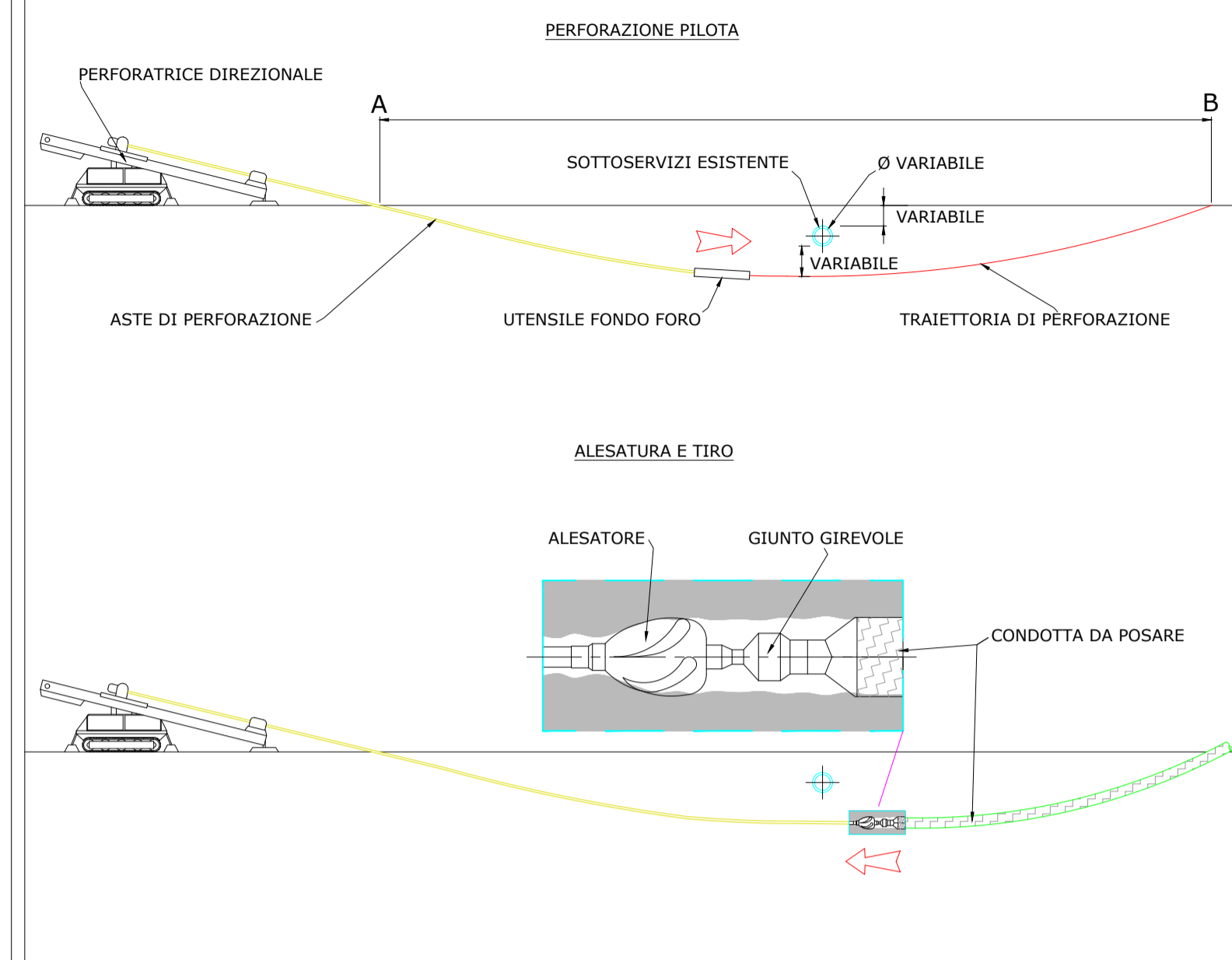
**PARTICOLARE RECINZIONE**  
NON IN SCALA



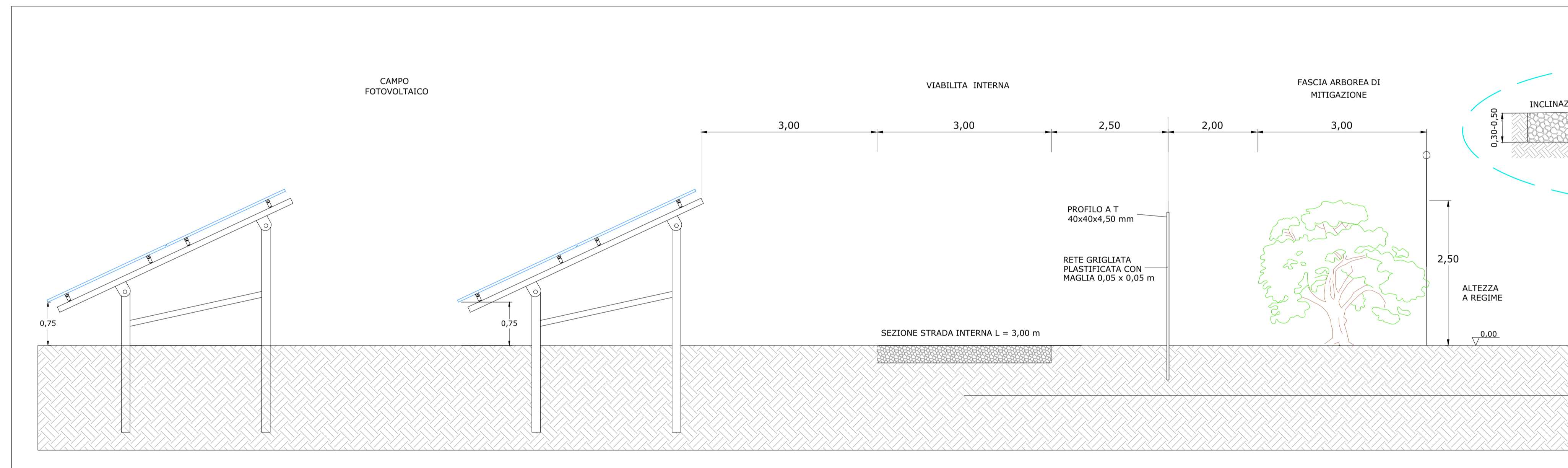
**IMPIANTO DI VIDEOSORVEGLIANZA E ILLUMINAZIONE**  
NON IN SCALA



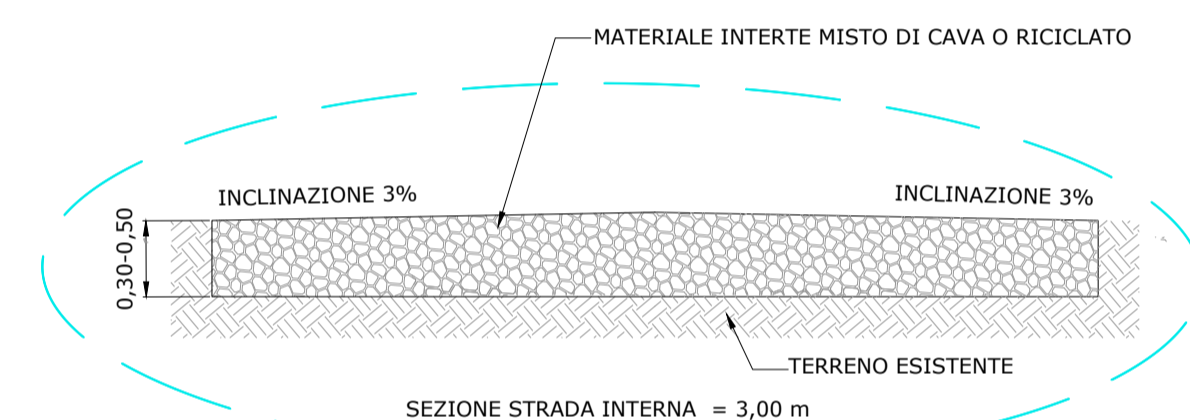
**MODALITÀ GENERICA DI RISOLUZIONE DELLE INTERFERENZE**  
NON IN SCALA



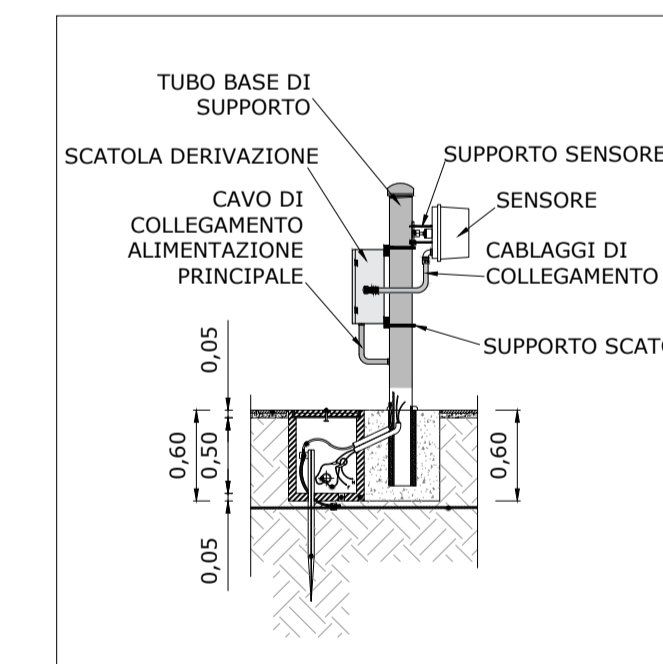
**FASCIA DI RISPETTO DAI CONFINI**  
NON IN SCALA



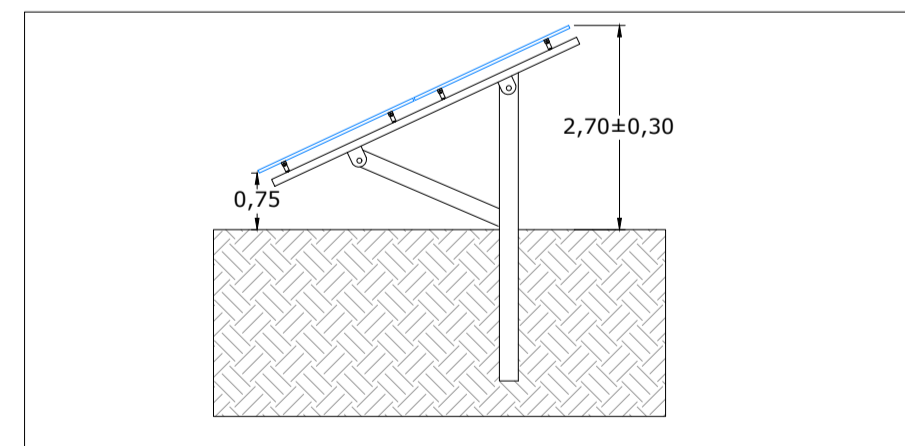
**STRADA INTERNA E PERIMETRALE**  
NON IN SCALA



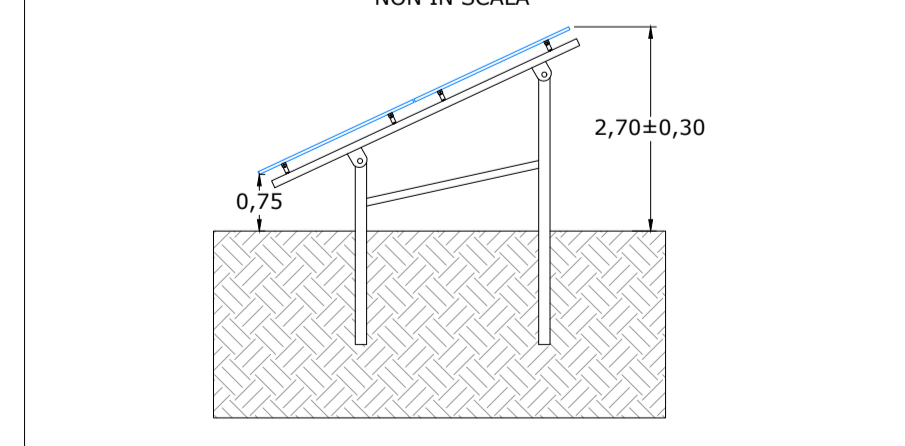
**BARRIERA A MICROONDE**  
NON IN SCALA



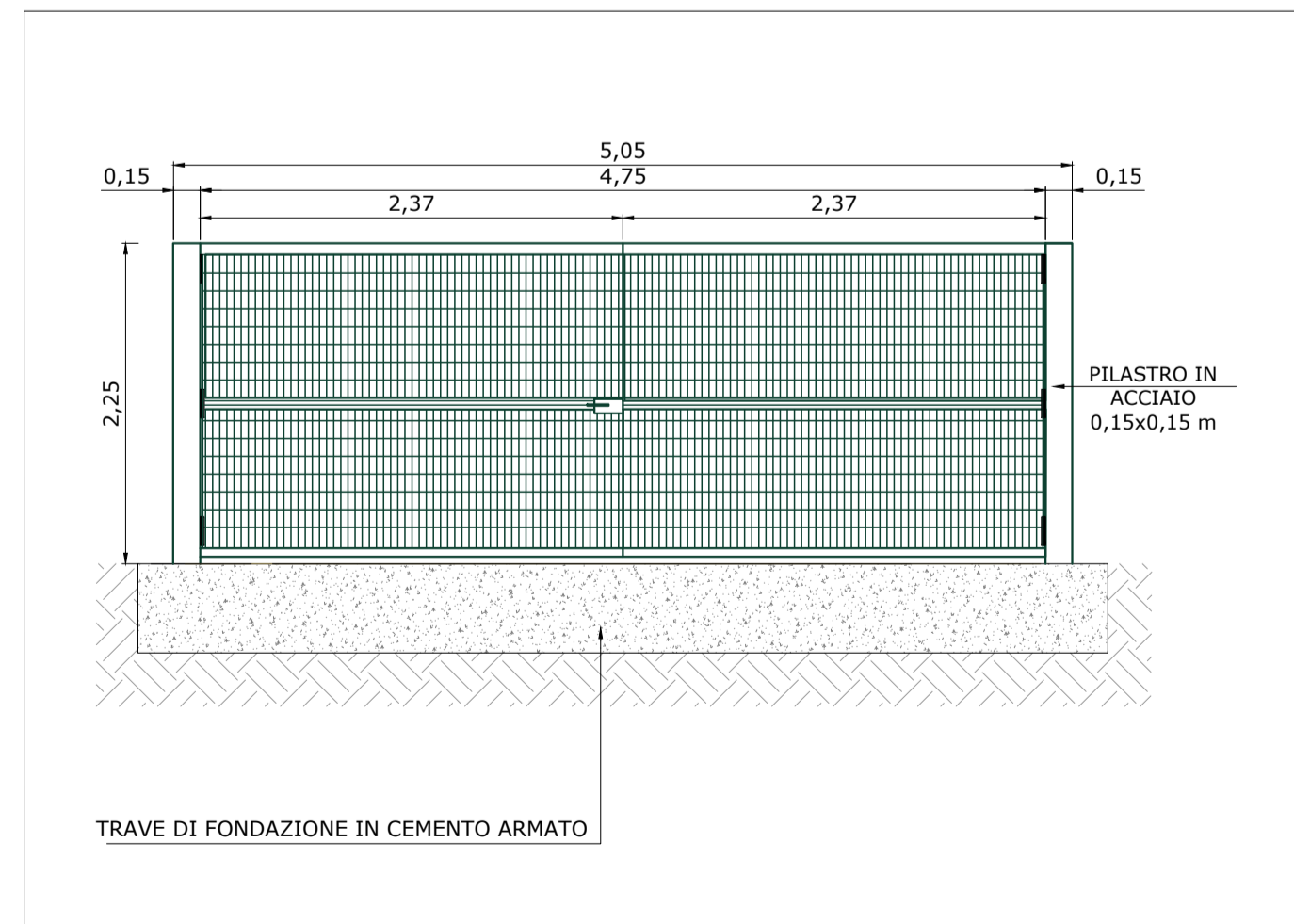
**STRUTTURA DI SOSTEGNO MONOPALO**  
NON IN SCALA



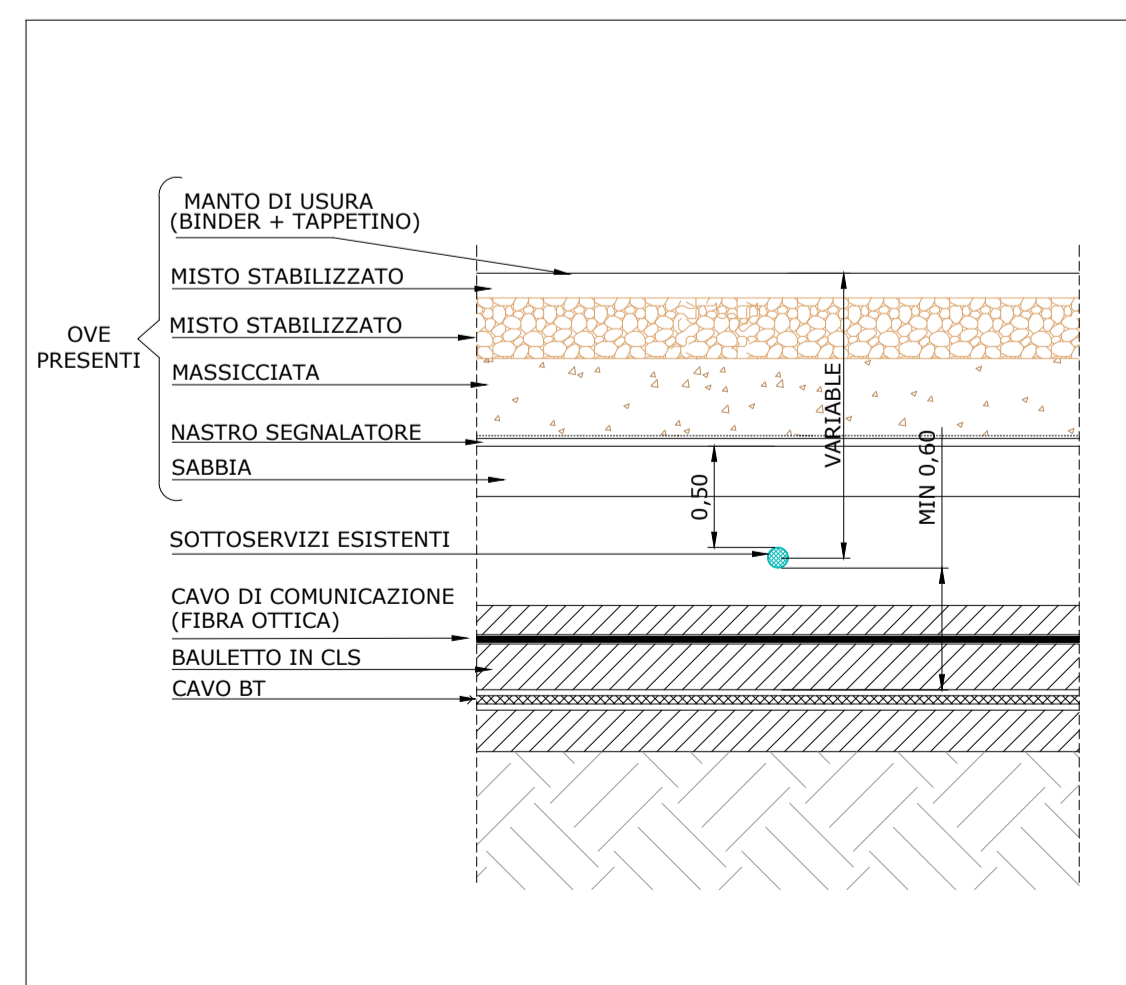
**STRUTTURA DI SOSTEGNO A DUE PALI**  
NON IN SCALA



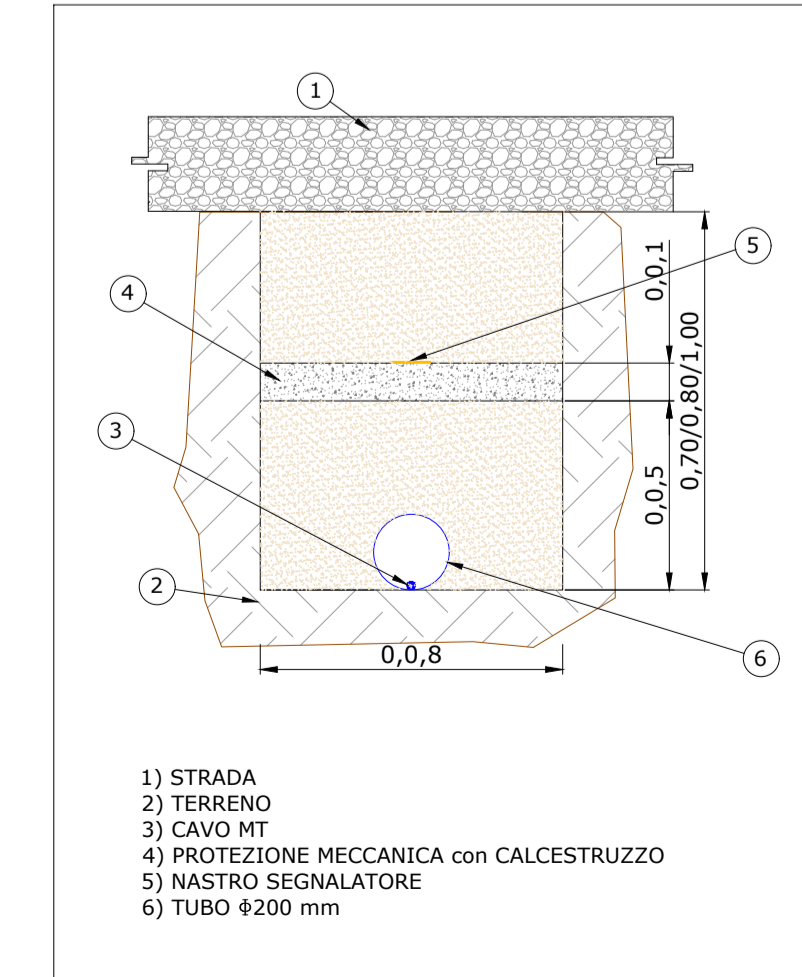
**CANCELLO**  
NON IN SCALA



**SEZIONE TIPO ATTRAVERSAMENTO SOTTOSERVIZI GAS - RETE IDRICA - TELECOM - CAVI ELETTRICI**  
NON IN SCALA

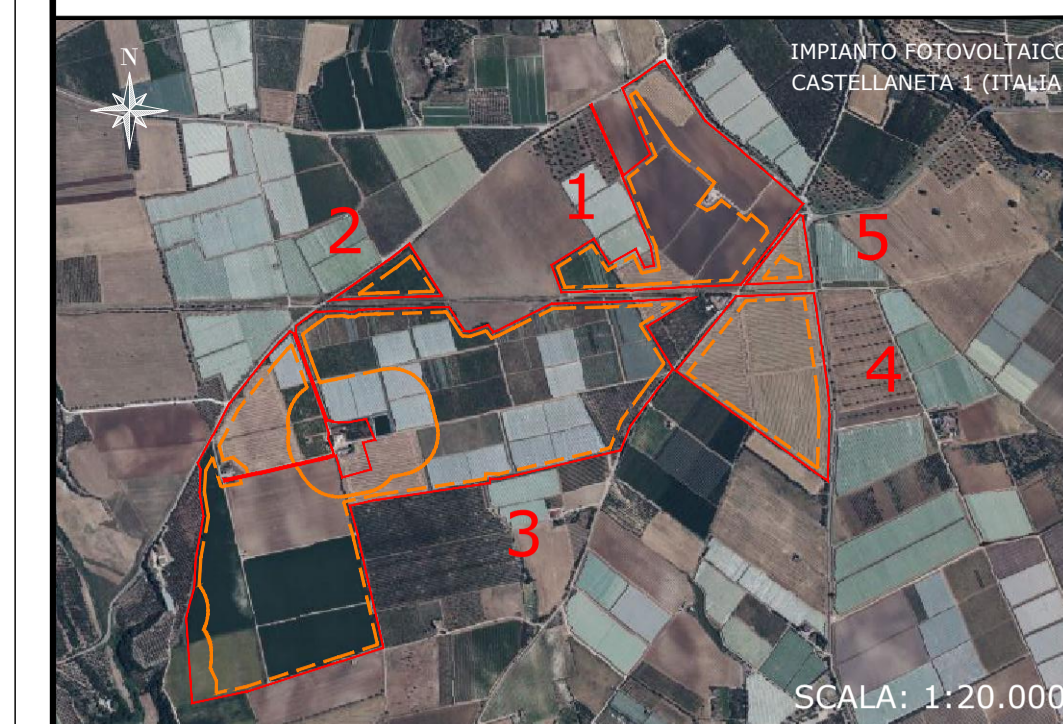


**SEZIONE TIPICA ATTRAVERSAMENTO STRADE INTERNE**  
NON IN SCALA



**IMPIANTO FOTVOLTAICO CASTELLANETA 1**  
PARTICOLARI COSTRUTTIVI  
DIMENSIONI IN m / NO SCALA

**LOCALIZZAZIONE**



NOTE / TIMBRI

**PROGETTISTI**

Ingegnere Michele Di stefano  
(per NRG Plus Italia S.r.l.)  
mdistefano@nrgplus.global

Responsabile tecnico  
Ingegnere Maurizio De Donno  
(per NRG Plus Italia S.r.l.)  
mdedonno@nrgplus.global



IL PROMOTORE:

**LEGENDA**

- LIMITE LOTTO
- PV AREA
- 1-2-... IDENTIFICAZIONE AREA MODULI FOTVOLTAICI

B	27/07/22	COMMENTI INCORPORATI	H.M	R.S	R.V	M.DD
A	06/07/22	EMISSIONE INIZIALE	H.M	R.S	R.V	M.DD
REV	DATA	DESCRIZIONE	PREP.	DISEG.	VERIF.	APPR.

IL PROMOTORE:  
CASTELLANETA S.R.L.  
Indirizzo Montella (AV) Via Scandone 4  
CAP 83048, Studio Commerciale Passaro  
PEC: castellanetgreen@legalmail.it  
Numero REA AV-206795  
P.IVA 03129440644  
Codice Cliente:

**IMPIANTO FOTVOLTAICO CASTELLANETA 1**

LOCALIZZAZIONE		INFORMAZIONE DI PROGETTO		FASE
CITTA': CASTELLANETA	SORGENTE: SOLARE	AREA[m²]: 80,66 APPROX		PERMESSI
PROVINCIA: TARANTO	PAC[MW]: 65,83	GRC[%]: 63,10		
REGIONE: PUGLIA	PDC[MWp]: 75,78			
COORDINATE		DETTAGLI DI PROGETTO		
LAT: 40,59°	N.PAN: 144,340	N.INV: 66	PITCH[m]: 7,1	
LONG: 16,91°	P.PAN[Wp]: 525	P.INV[KVA]: 998kVA@45°	N.STR: 2,299 (2928)	
ALT[m]: 76	STRU: FISSE	INCL: 25°	369 (2914)	376 (2927)
PREPARATO	NOME		REGISTRAZIONE	FIRMA
DISEGNATO				
VERIFICATO				
APPROVATO				
TAVOLA NO	SCALA	IMPIANTO	D. T. S. DOC.	REV. FASE EMI.
1 DI 1	NO SCALA	IT21CS	IT21CS	IT21CS