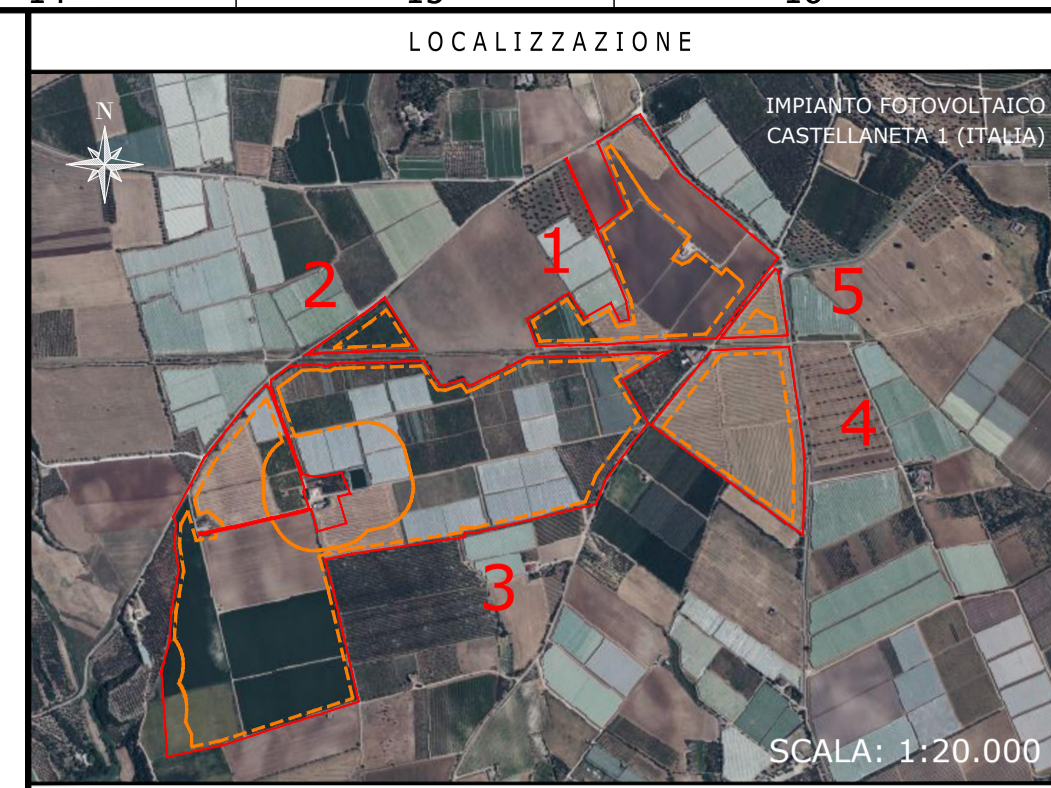
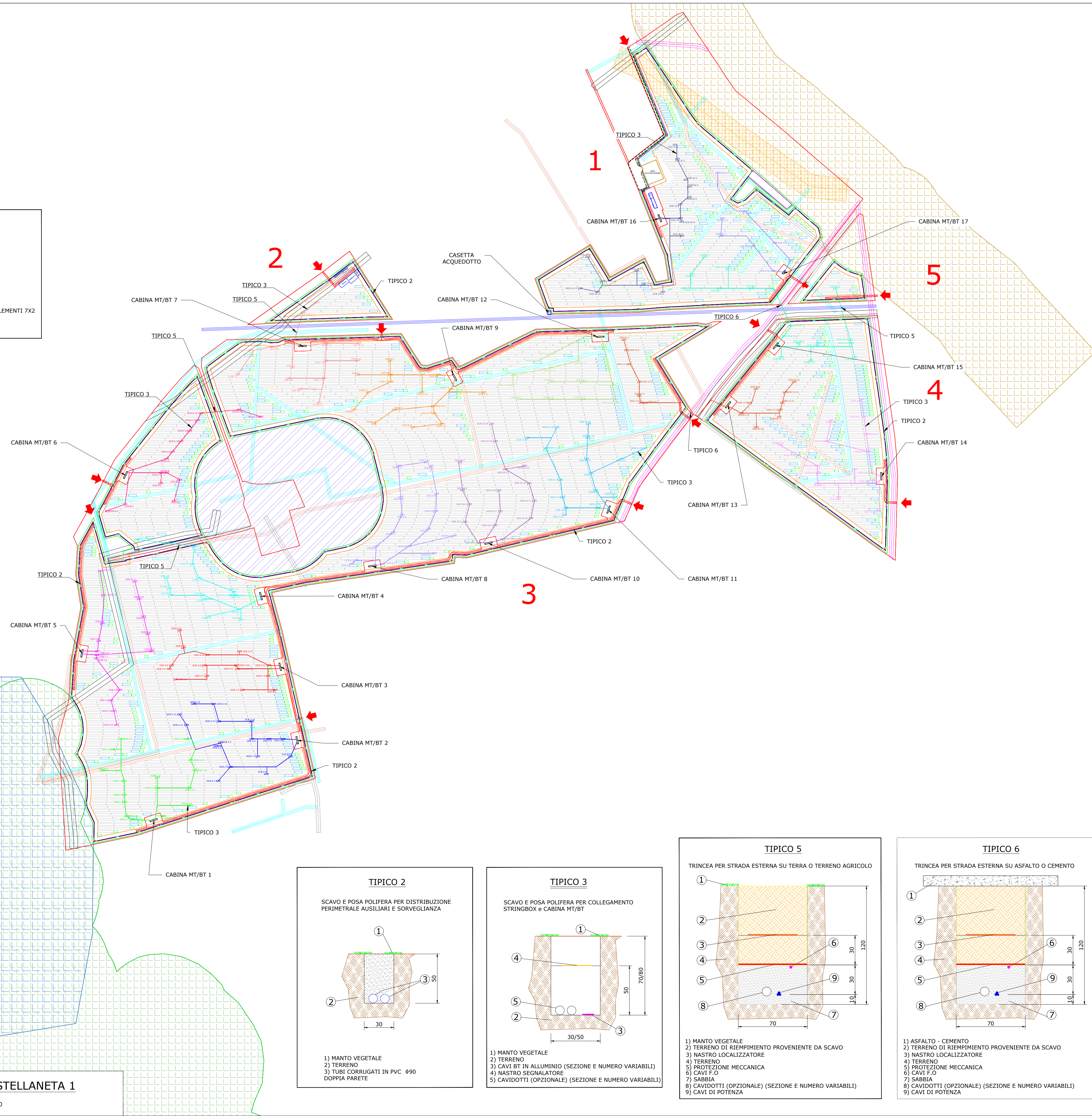


IMPIANTO FOTOVOLTAICO
CASTELLANETA 1 - 75.78 MWp
 TILT ±25°, AZIMUT 0°, PITCH 7,1 m
 INVERTER SANTERNO TG900
 MODULI FOTOVOLTAICI JINKO JKMS25M-7TL4-TV
 POTENZA FOTOVOLTAICA: 75.778 kWp
 5155 STRINGHE FOTOVOLTAICHE DA 28 MODULI FOTOVOLTAICI
 NUMERO MODULI FOTOVOLTAICI: 144.340
 STRUTTURE FISSE: 2.299 ELEMENTI 28X2, 368 ELEMENTI 14X2, 378 ELEMENTI 7X2
 NUMERO TOTALE INVERTER: 66
 NUMERO TOTALE CABINE DI TRASFORMAZIONE MT/BT: 17



NOTE / TIMBRI

PROGETTISTI

Ingegnere Michele Di stefano
 (per NRG Plus Italia S.r.l.)
 mdistefano@nrgplus.global

Responsabile tecnico
 Ingegnere Maurizio De Donno
 (per NRG Plus Italia S.r.l.)
 mdedonno@nrgplus.global

IL PROMOTORE:

LEGENDA

- LIMITE LOTTO
- RECINZIONE
- PV AREA
- VIABILITÀ INTERNA
- VIABILITÀ ESTERNA
- CAVI BT
- CAVIDOTTI BT PERIMETRALI
- CAVIDOTTI BARRIERE MICROONDE
- INGRESSO
- PORTONE D' ACCESSO
- CABINA DI RICEZIONE SEZIONAMENTO E CONTROLLO
- CABINA TRASFORMAZIONE MT/BT
- PANNELLI FOTOVOLTAICI VELA 2P48
- PANNELLI FOTOVOLTAICI VELA 2P24
- PANNELLI FOTOVOLTAICI VELA 2P12
- STRINGBOX
- 1-2-... IDENTIFICAZIONE AREA MODULI FOTOVOLTAICI
- RESTRIZIONE RISCHIO INONDABILITÀ
- RESTRIZIONE TRATTURI
- RESTRIZIONE AREA BOSCHIVA
- RESTRIZIONE GASDOTTO
- SEGNALAZIONI CARTA DEI BENI
- PALI ILLUMINAZIONE
- PALI VIDEOSORVEGLIANZA
- BARRIERA RX
- BARRIERA TX

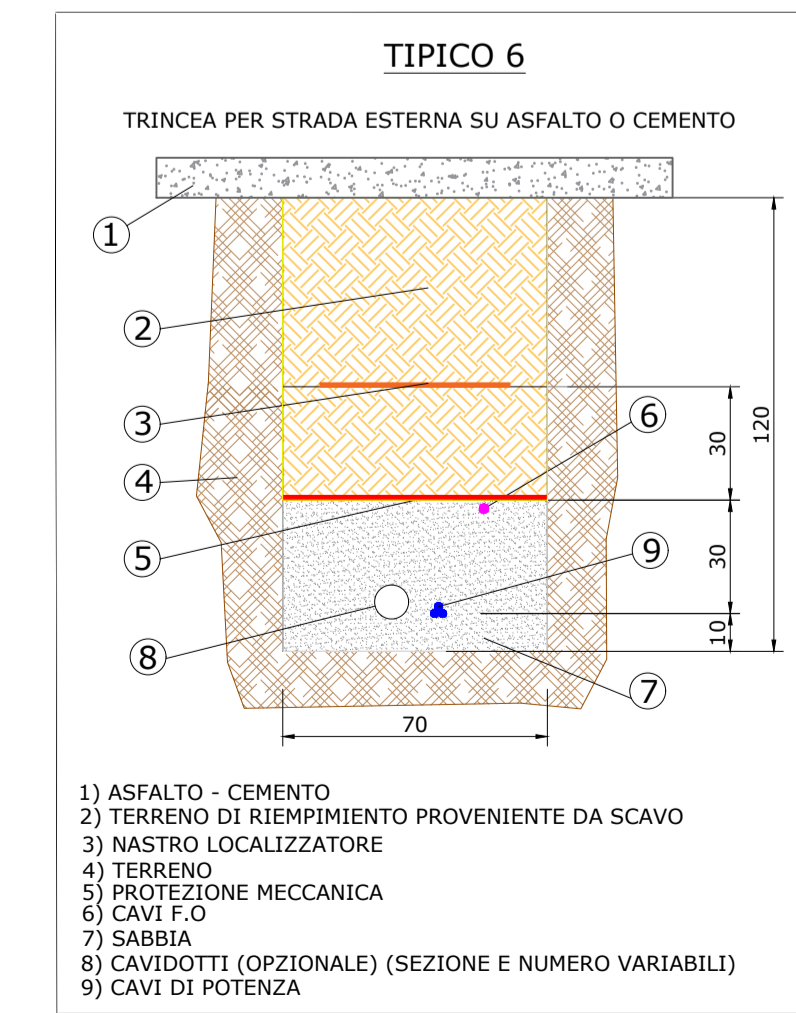
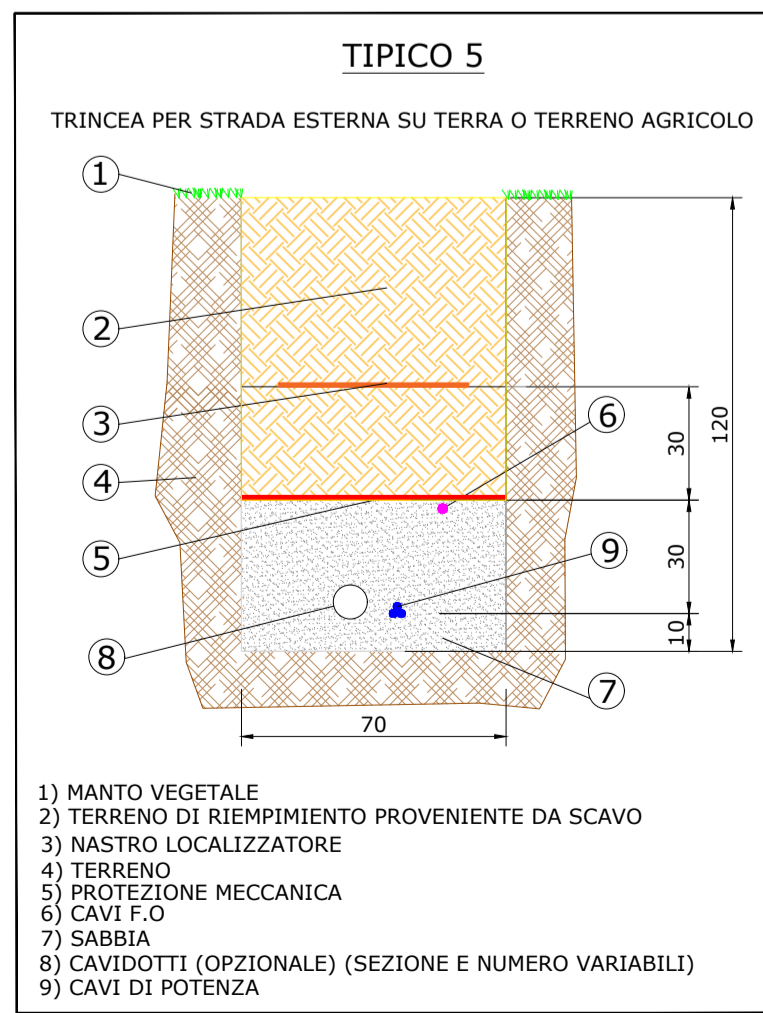
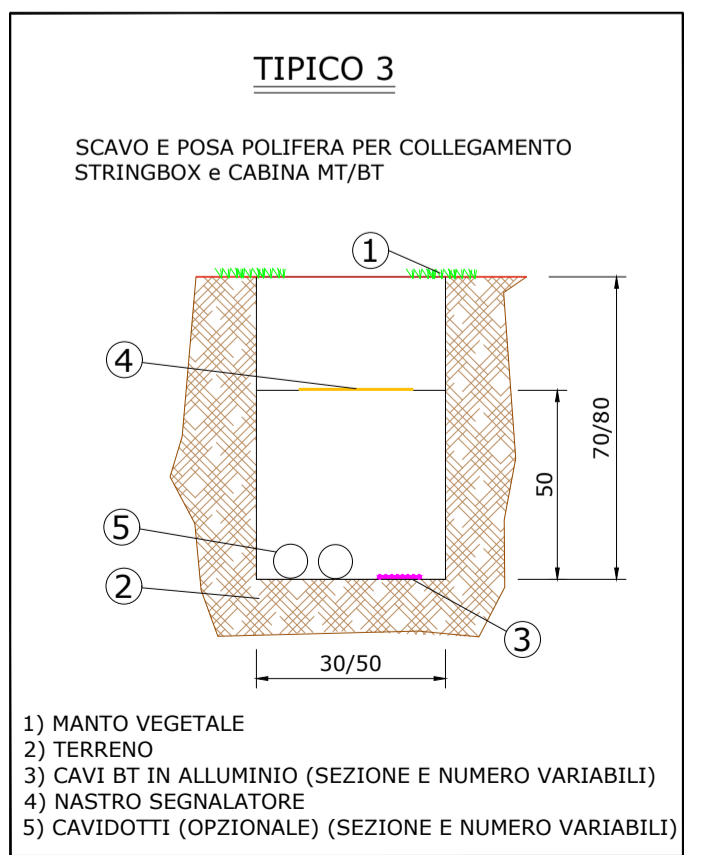
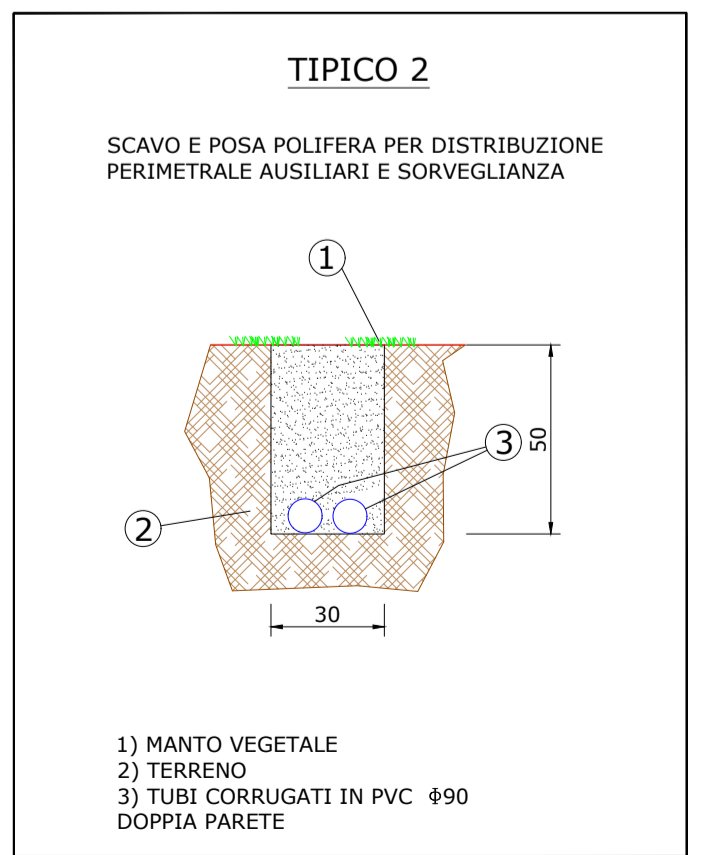
A	02/08/22	EMISSIONE INIZIALE	O.P.	L.P.	R.V.	M.DD
REV	DATA	DESCRIZIONE	PREP.	DISEG.	VERIF.	APPR.

IL PROMOTORE:
 CASTELLANETA S.R.L.
 Indirizzo Montella (AV) Via Scandone 4
 CAP 83048, Studio Commerciale Passaro
 PEC: castellanetagreen@legalmail.it
 Numero REA AV-206795
 P.IVA 03129440644
 Codice Cliente:

PROGETTO: **IMPIANTO FOTOVOLTAICO CASTELLANETA 1**

DOCUMENTI: **LAYOUT CAVI AC-BT**

LOCALIZZAZIONE	INFORMAZIONE DI PROGETTO	FASE
CITTA': CASTELLANETA	SORGENTE: SOLARE	AREA[M ²]: 80,66 APPROX
PROVINCIA: TARANTO	PAC[MW]: 65,83	GR[C%]: 63,10
REGIONE: PUGLIA	PDC[MWp]: 75,78	
COORDINATE		
LAT: 40,59°		
LONG: 16,91°		
ALT[m]: 76		
N.PAN: 144.340		
P.PAN[Wp]: 525		
STRU: FISSO		
N.INV: 66		
PITCH[m]: 7,1		
P.INV[KVA]: 998KVA@45°		
N.STR: 2.299 (2P28)		
INCL: 25°		
369 (2P14) 376 (2P2)		
PREPARATO	NOME	REGISTRAZIONE
DISEGNATO		FIRMA
VERIFICATO		DATA
APPROVATO		
TAVOLA No	SCALA	IMPIANTO
1 DI 1	1:4.000	D. T. S. I. DOC. REV. FASE EMI.



IMPIANTO FOTOVOLTAICO CASTELLANETA 1
 LAYOUT CAVI AC-BT
 DIMENSIONI IN m / SCALA 1:4.000