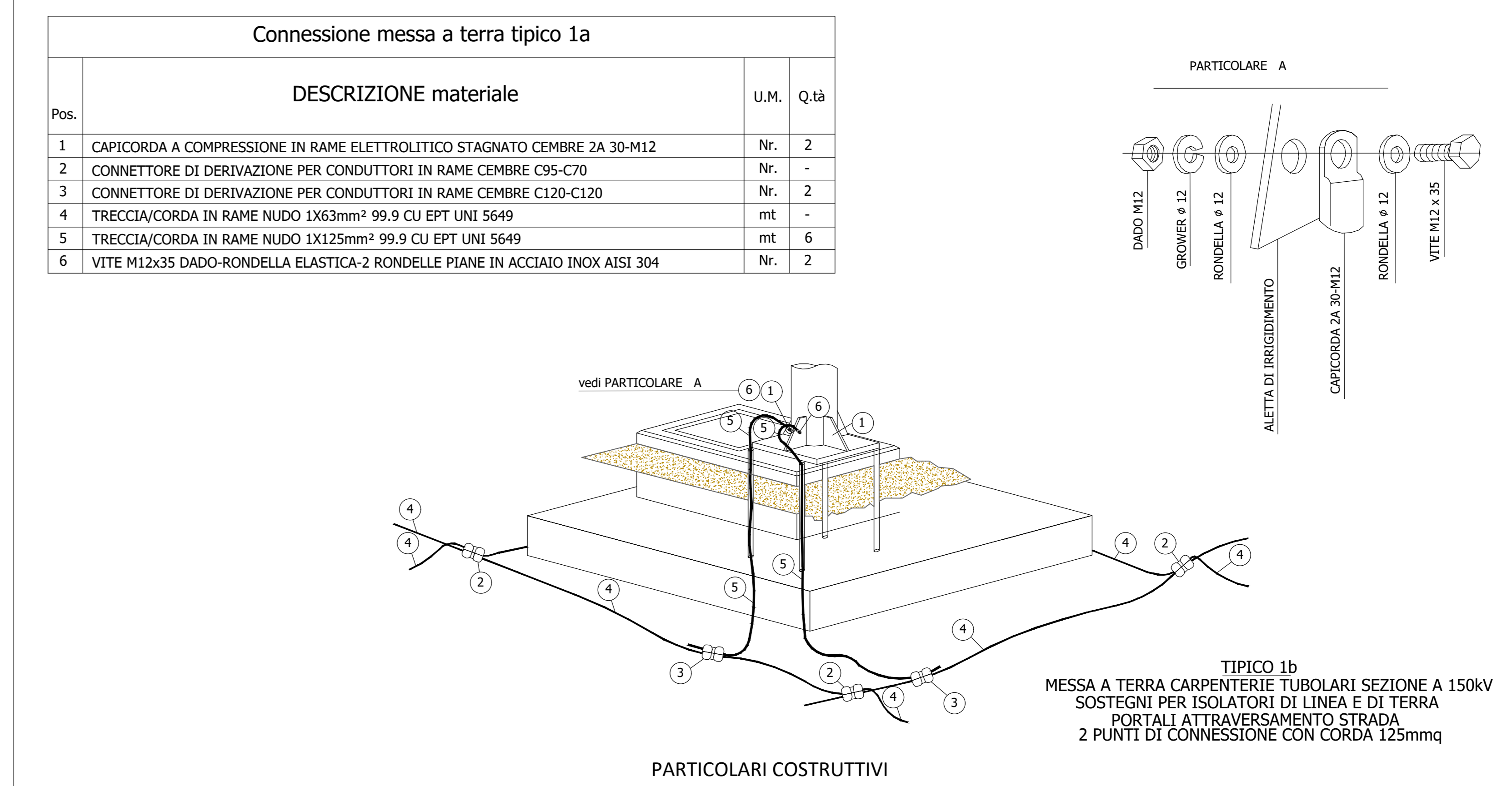
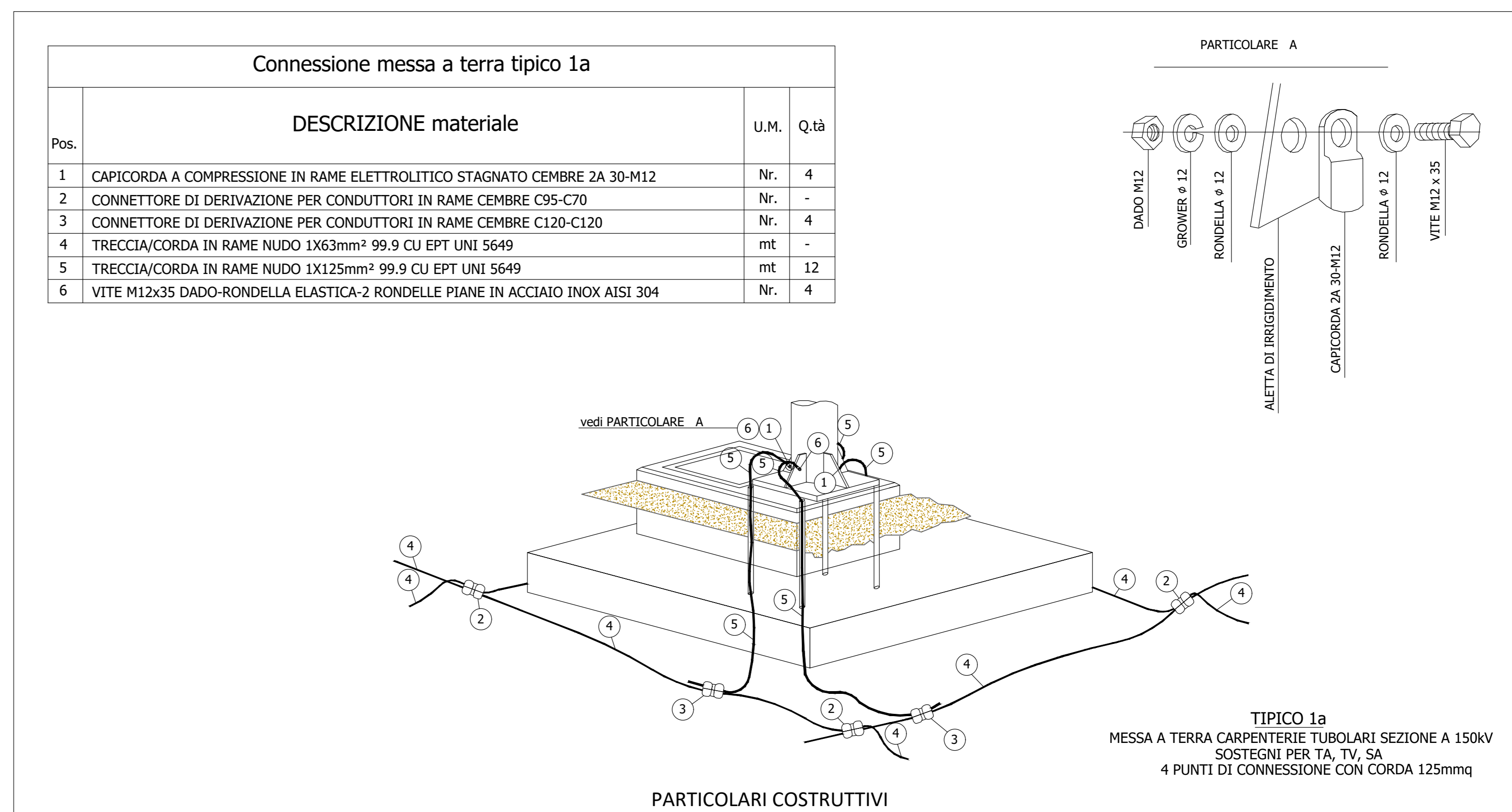
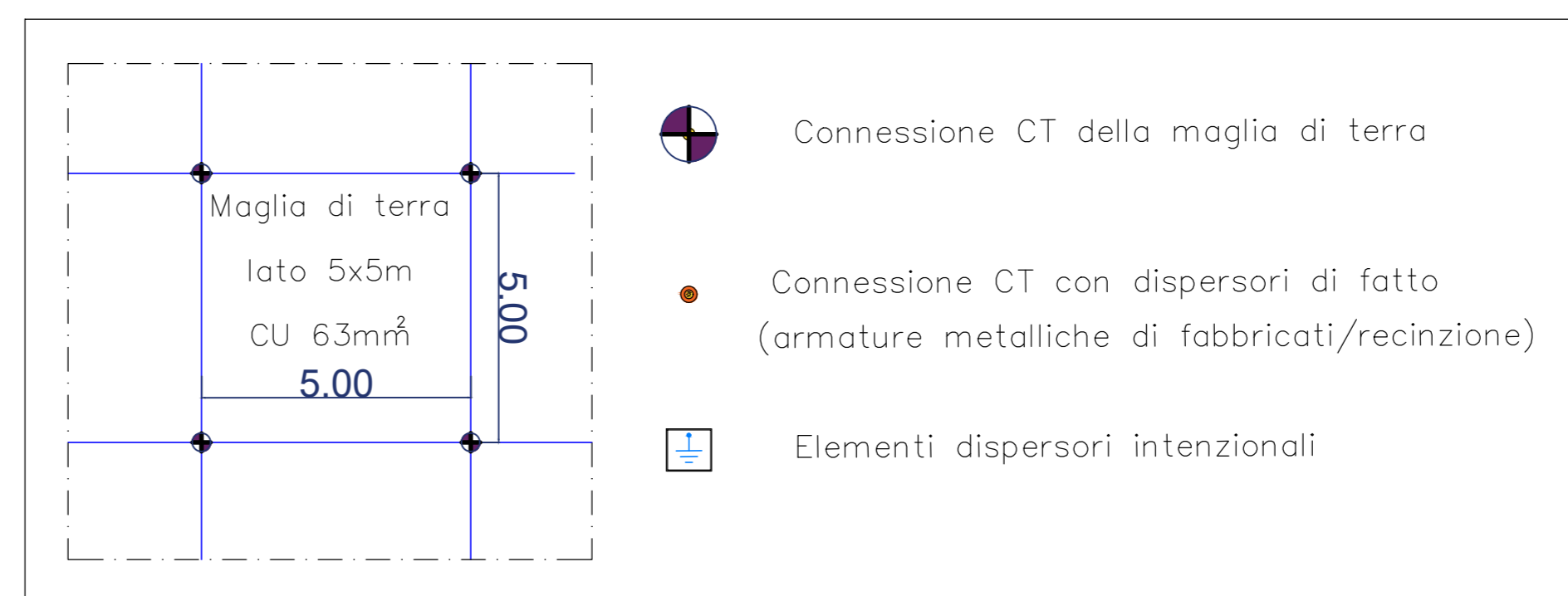


PLANIMETRIA GENERALE DELL'IMPIANTO DI TERRA DELLA SOTTOSTAZIONE ELETTRICA UTENTE
SCALA 1:100

ELETTRODOTTO INTERRATO IN M.T.
A 20 KV DI VETTORIAMENTO ENERGIA
IMPIANTO DI PRODUZIONE



<p>IL TECNICO INGEGNERE</p> <p>Gianluca PANTILE Ordine Ingegneri della Provincia di Brindisi - n. 803 PEC: pantile.gianluca@ingpec.eu</p>	<p>IL PROPONENTE</p> <p>CASTELLANETA S.R.L. Sede legale: Via Scandone, 4 MONTELLA (AV), 83048 PEC: castellanetagegreen@legalmail.it Numero REA AV - 206795 P.IVA 0312940644</p>
<p>Codice elaborato: IU_T_06 Formato di stampa: A0 Scala di stampa: VARIE</p>	<p>RESPONSABILE TECNICO BELL FIX PLUS SRL</p> <p>Cosimo TOTARO Ordine Ingegneri della Provincia di Brindisi - n. 1718 elettrico@bellfixplus.it</p>