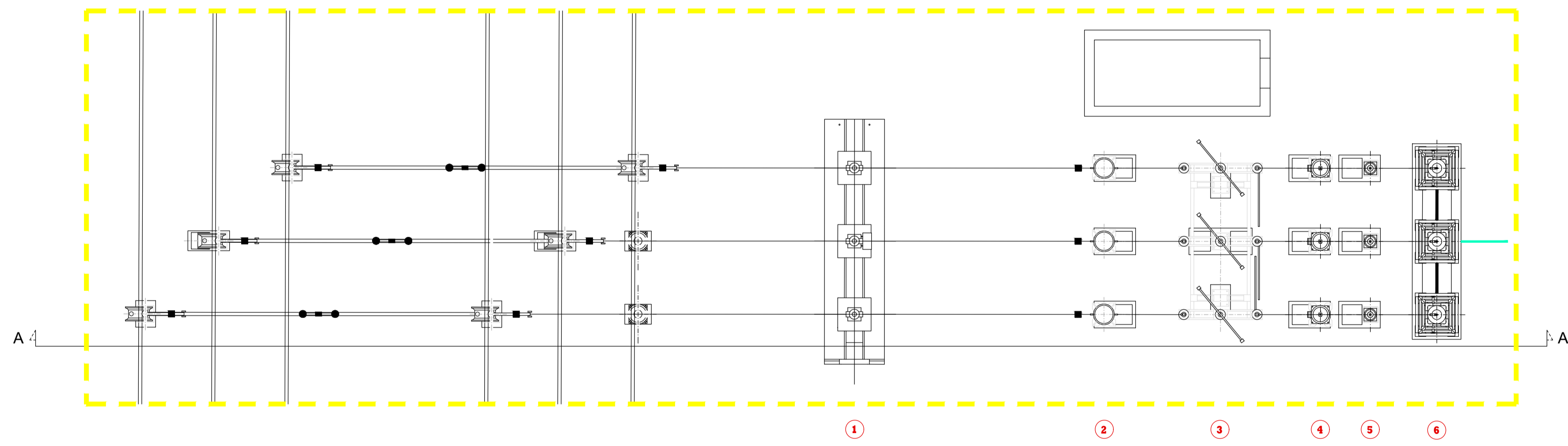
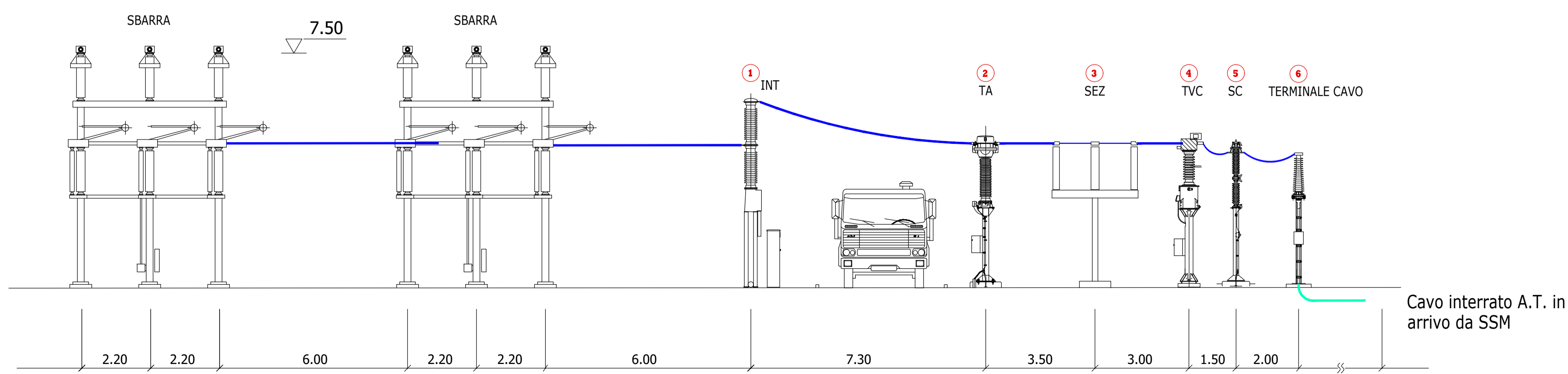


STAZIONE ELETTRICA DI TRASFORMAZIONE TERNA 380/150 kV "CASTELLANETA" (S.E. RTN)

- LEGENDA**
- ① INTERRUTTORE TRIPOLARE 150 kV
 - ② TRASFORMATORE DI CORRENTE 150 kV
 - ③ SEZIONATORE UNIPOLARE ORIZZONTALE CON LAME DI TERRA 150 kV
 - ④ TRASFORMATORE DI TENSIONE CAPACITIVO 150 kV
 - ⑤ SCARICATORE 150 kV
 - ⑥ TERMINALI CAVO



PARTICOLARE PLANIMETRICO - SCALA 1:100



SEZIONE A-A' - SCALA 1:100

Cavo interrato A.T. in arrivo da SSM



IL TECNICO	IL PROPONENTE
INGEGNERE	CASTELLANETA S.R.L. Sede legale: Via Scandone, 4 MONTELLA (AV), 83048 PEC: castellanetgreen@legalmail.it Numero REA AV - 206795 P.IVA 03129440644
Gianluca PANTILE Ordine Ingegneri della Provincia di Brindisi - n. 803 PEC: pantile.gianluca@ingpec.eu	
Codice elaborato: IU_T_12 Formato di stampa: A1 Scala di stampa: VARIE	
RESPONSABILE TECNICO BELL FIX PLUS SRL	
Cosimo TOTARO Ordine Ingegneri della Provincia di Brindisi - n. 1718 elettrico@bellfixplus.it	