

**COMUNE DI BRINDISI**

PROVINCIA DI BRINDISI

**Progetto agrovoltaiico "VERDESOLARE"**



PROGETTO

**ingveprogetti** s.r.l.s.

via Geofilo n.7-72023, Mesagne (BR)  
email: info@ingveprogetti.it

RESPONSABILE DEL PROGETTO

**COSTRUZIONE ED ESERCIZIO DI UN IMPIANTO AGROVOLTAICO E DELLE OPERE ED INFRASTRUTTURE CONNESSE DENOMINATO "VERDESOLARE", SITO NEL COMUNE DI BRINDISI (BR), CON POTENZA NOMINALE COMPLESSIVA PARI A 29.036,00 KWN E POTENZA DI PICCO (POTENZA MODULI) PARI A 35.679,60 KWP.**

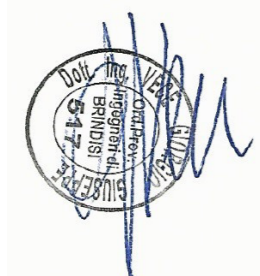
**Oggetto: Particolari costruttivi: cabine impianto fotovoltaico**

ELABORATO:  
6OJRJP2\_ElaboratoGrafico\_8

PROGETTISTA:  
Ing. Giorgio Vece

SCALA: 1:50;

TIMBRO E FIRMA:

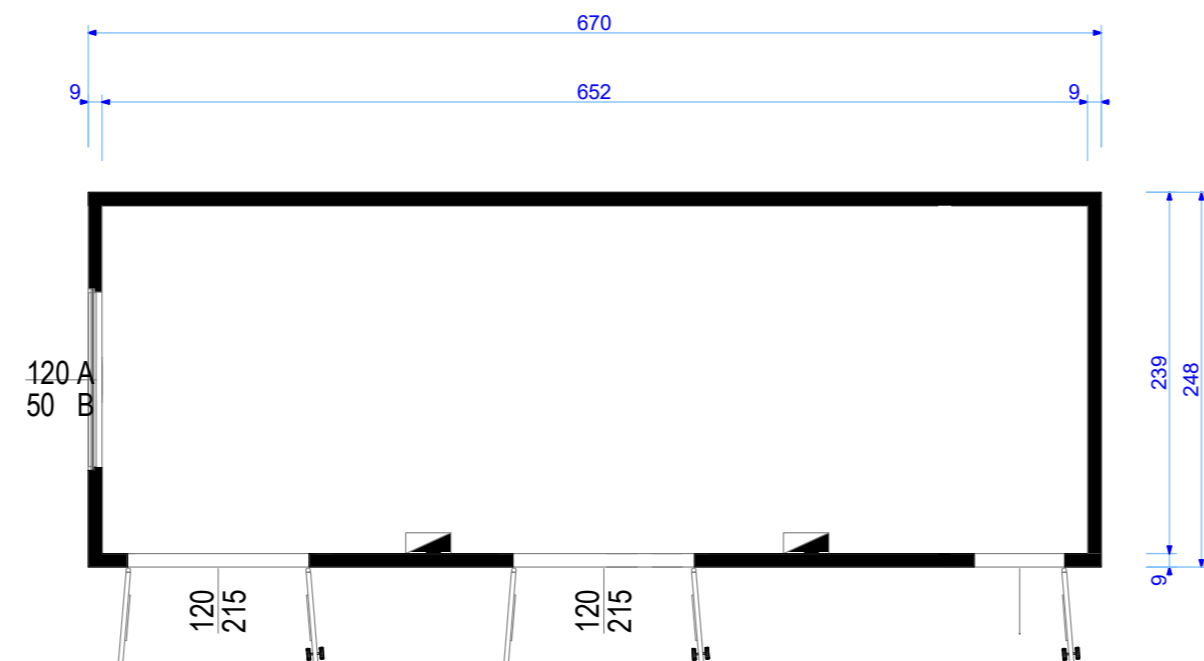


STATO DI PROGETTO		PROGETTO DEFINITIVO			
N°	DATA	DESCRIZIONE	PROGETTO	VERIFICATO	APPROVATO
00	APRILE 2022	Prima emissione	Ing. Giorgio Vece	Ing. Giorgio Vece	
01					
02					
03					
04					

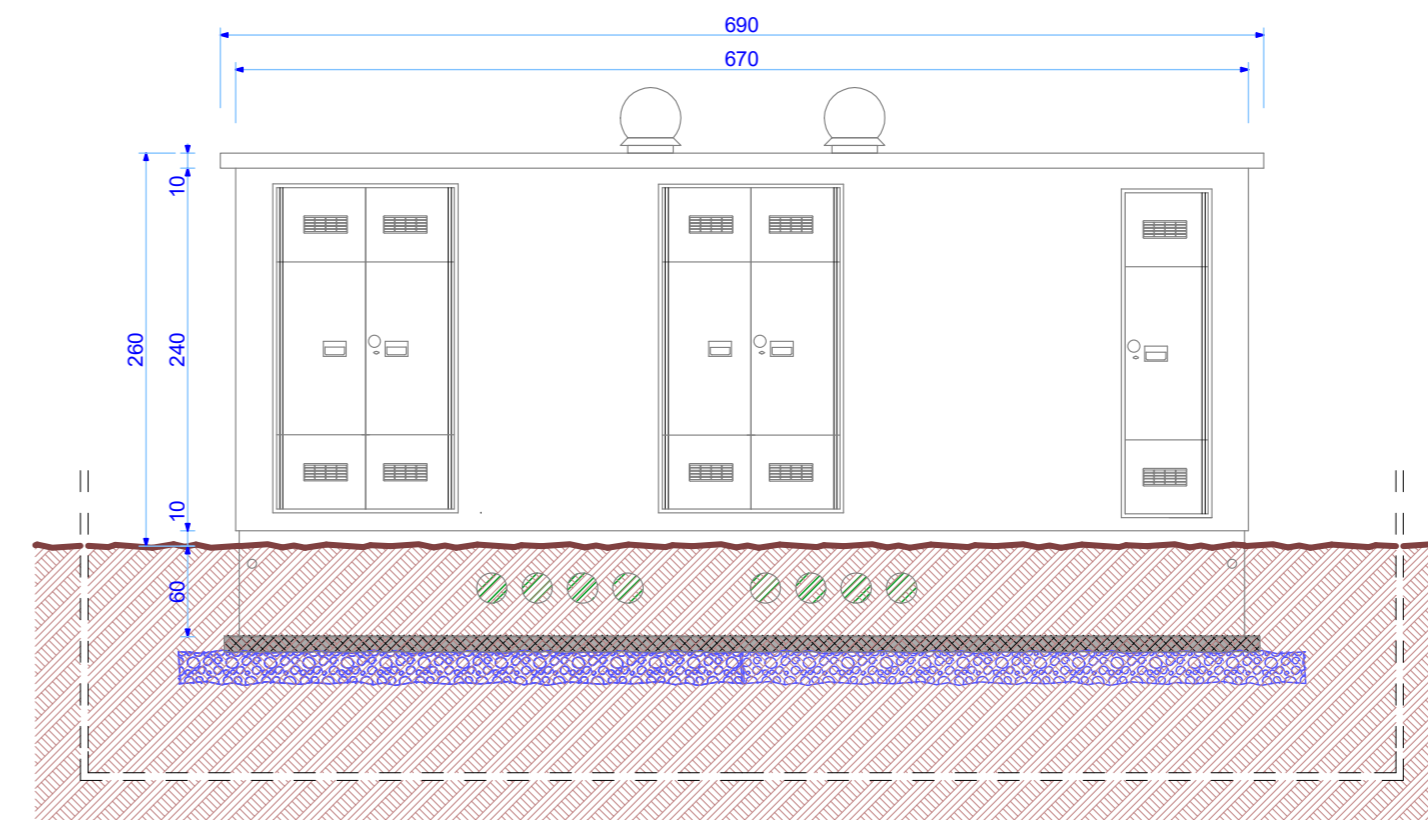
Committente: OPDENERGY SALENTO 3 S.R.L.



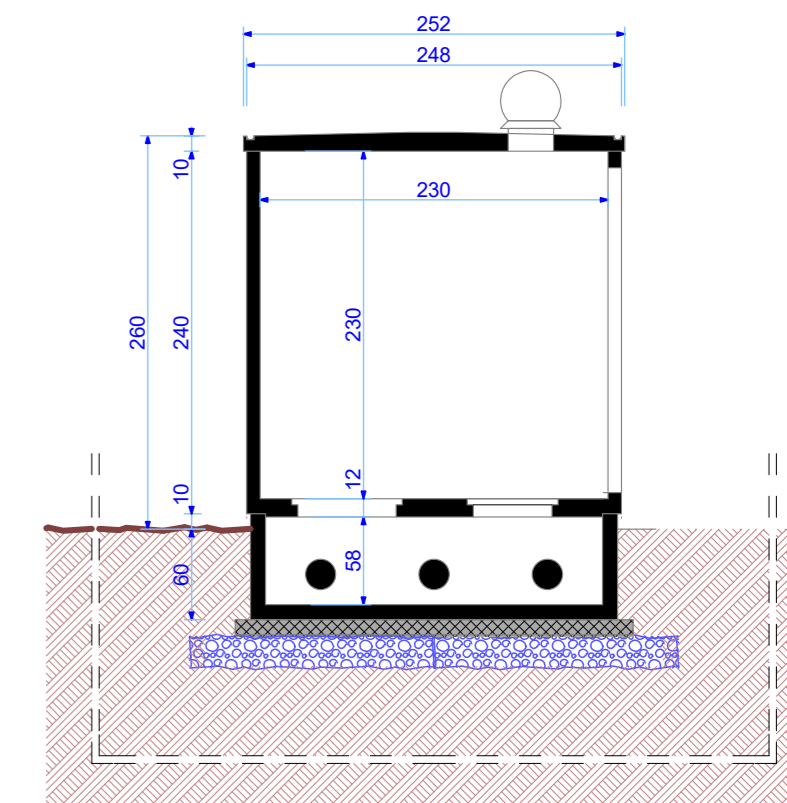
ROTONDA GIUSEPPE ANTONIO TORRI, 9  
40127, BOLOGNA  
Cod. Fisc & P. IVA 12206210010



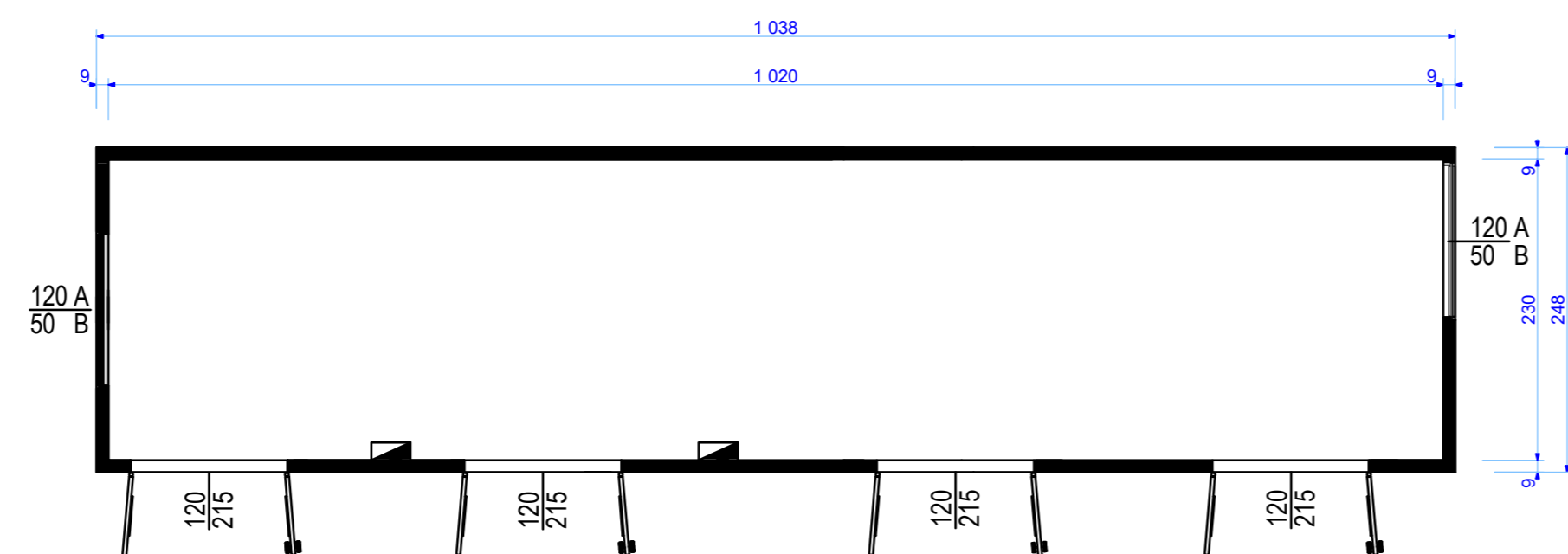
PIANTA



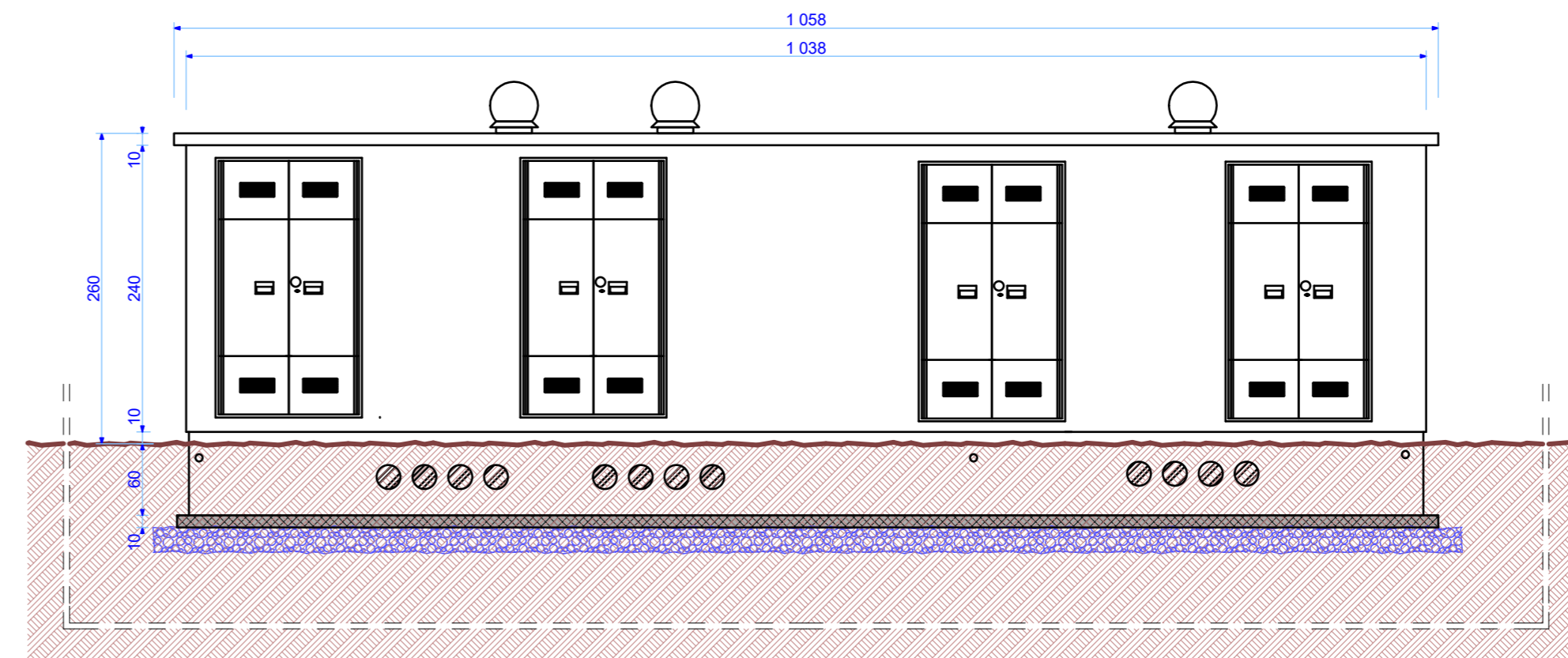
PROSPETTO



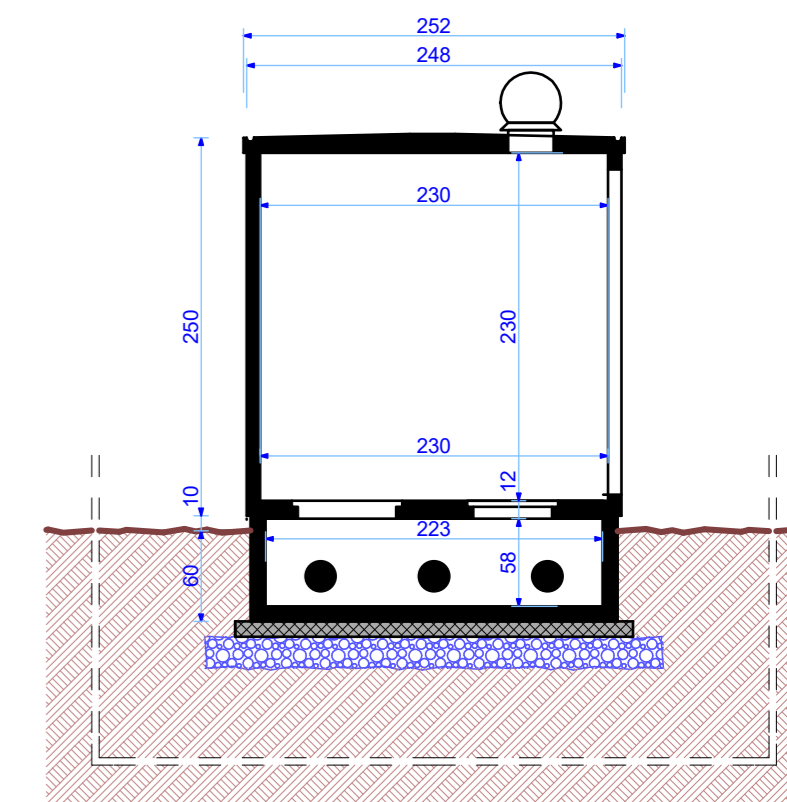
SEZIONE



PIANTA



PROSPETTO



SEZIONE