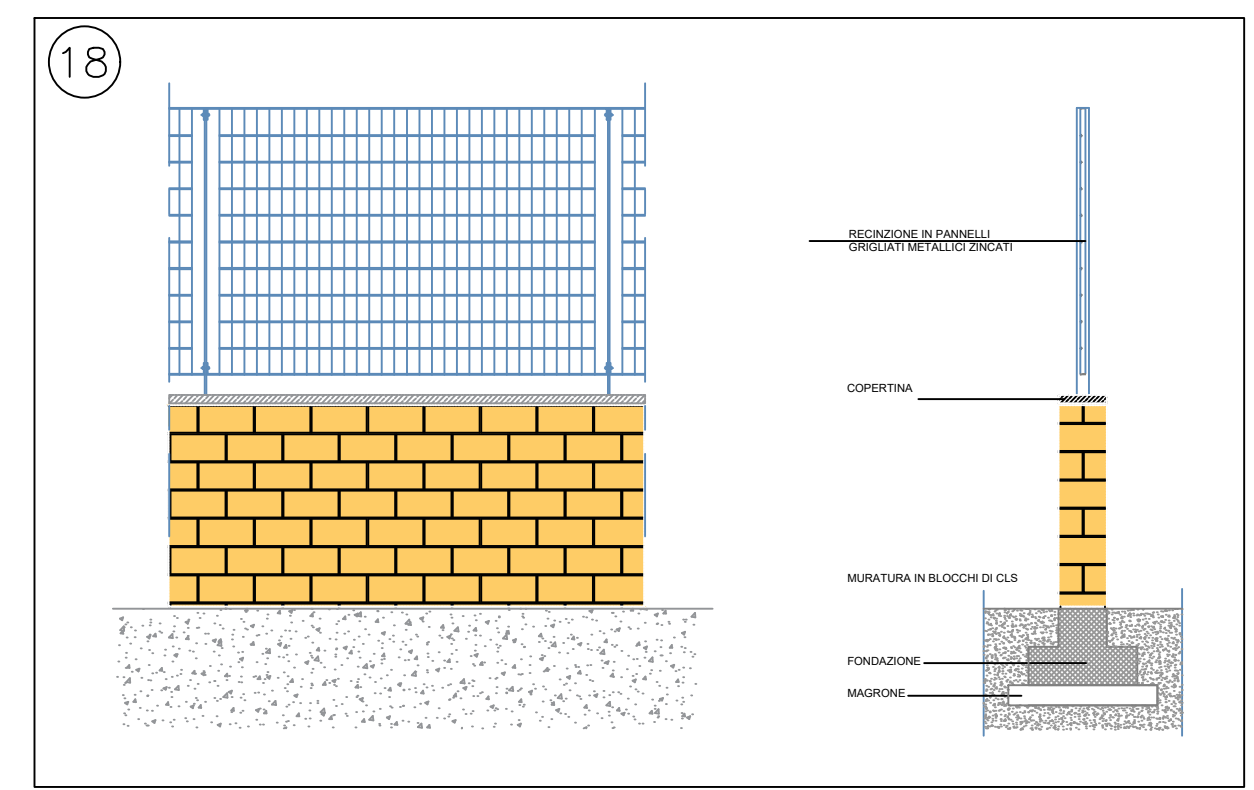
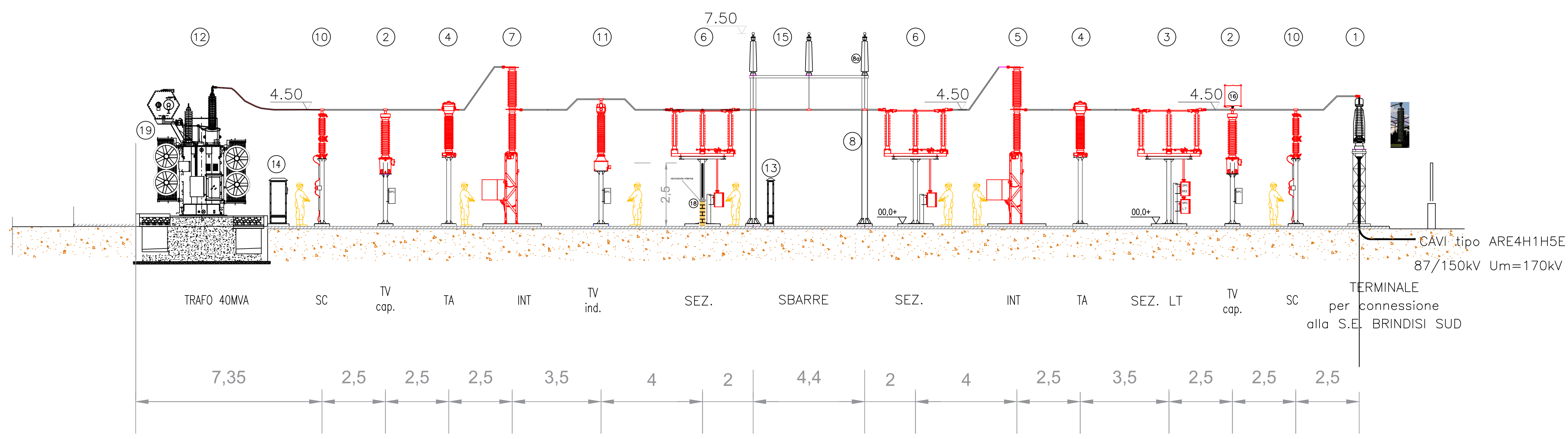
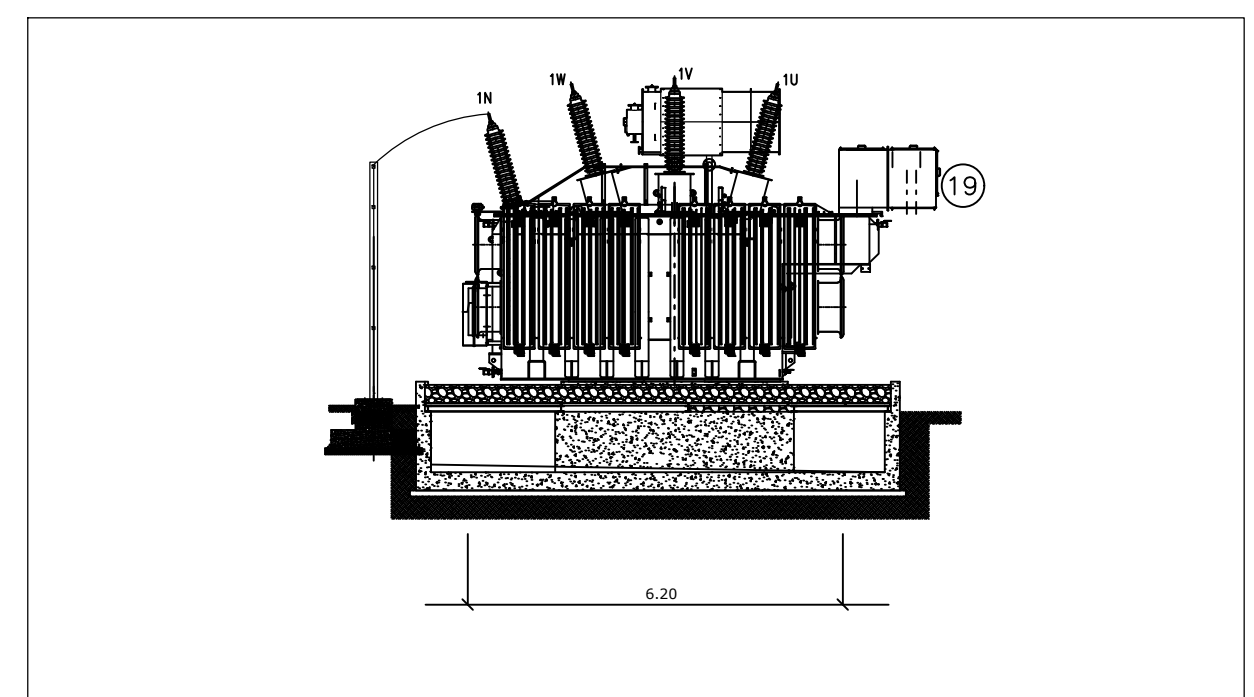


SEZIONE LONGITUDINALE A-A



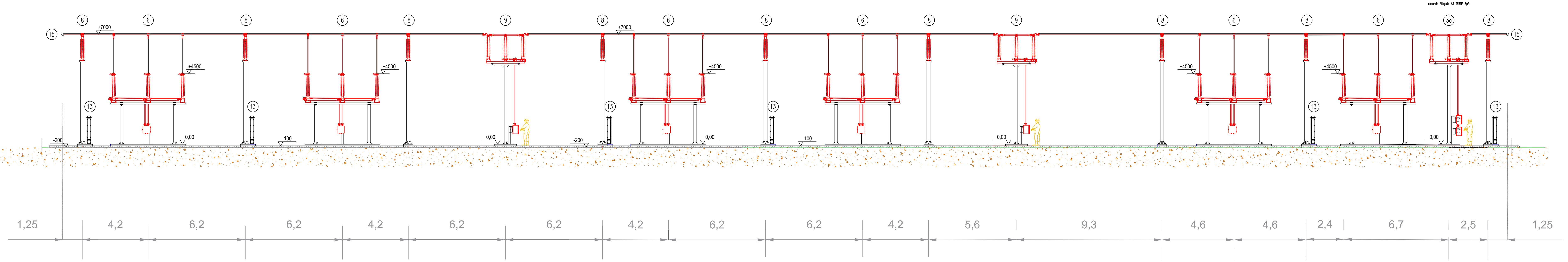
Particolare TRASFORMATORE di potenza



- LEGENDA APPARECCHIATURE AT
- 1 Terminazione in AT per estero (DMT) connessione con cavi ALPE in formazione 3x1x100mm² costruzione di Norma IEC-4046/IEC151E-404E-1513 collegamento di. CEI 11/17/14/1V1; Norma CEI 11/17- Progetto Unificato Tema
 - 2 Trasformatore di tensione capacitivo TC -170kV-Ipo 146/1 con isolamento interno in olio e preisolato; Isolare ad onde compatite conforme alla Specifica Tecnica ITC AS S 01
 - 3 Selettore tripolare orizzontale con lame di messa a terra 170kV Ipo 123/1... connessi di comando meccanico; doppio armato SPC; dispositivo di sterzo meccanico conforme alla Specifica Tecnica ITC AS S 01
 - 4 Selettore tripolare orizzontale messo a terra 170kV Ipo 123/1... connessi di comando SPC e dispositivo di sterzo meccanico conforme alla Specifica Tecnica ITC AS S 01
 - 5 Trasformatore di corrente TA ed "Sensibilità Incrementale"-170kV-Ipo Tema 137-138- conforme alla Specifica Tecnica Tema ITC AS S 01
 - 6 Interruttore a comando unipolare 170kV Ipo 13/3-4 con dispositivo di accorciamento del polo conforme alla Specifica Tecnica Tema ININT0001
 - 7 Interruttore a comando unipolare 170kV Ipo 13/3-4 con dispositivo di accorciamento del polo conforme alla Specifica Tecnica Tema ININT0001
 - 8 Supporto sbarrato tripolare per apparecchiature di stazione e portate conforme alla Specifica Tecnica INSC001
 - 9 Isolatori portati e di manovra con lamina meccanica 600 e 1.000-60kV conforme alla Specifica Tecnica INSC001
 - 10 Selettore tripolare orizzontale di sbarra 170kV-Ipo 124/1 connessi di comando SPC conforme alla Specifica Tecnica Tema ITC AS S 01
 - 11 Sforatori di sovratensione 170kV-Ipo 109 ad azionamento meccanico per misure (Sforatori) e controllo conforme alla Specifica Tecnica Tema ITC AS S 01
 - 12 Trasformatore di tensione induttiva 170-170kV-Ipo 146/2-146/3 avviamento meccanico per misure (Sforatori) e controllo conforme alla Specifica Tecnica Tema ITC AS S 01
 - 13 Interruttore di potenza di 40 MVA bidirezionale in olio minerale-impedimento ONN/DMF 14x11 150x10x228/21W - Vcn=13kV
 - 14 Armato smontamento con linea AT
 - 15 Armato smontamento con AT-TR
 - 16 Collettori in SINGOLE SBARRE costituiti da conduttori rigidi in tubo saldati in aria lega di Al e Ni 100 (Norma IEC-151-264 - Iec-2000A) conforme alla Specifica Tecnica Tema INSC001
 - 17 Banchi di sbarramento con dopp. di accoppiamento (da installare su TV o isolatore dedicati) conforme alla Specifica Tecnica IPPO001/010002
 - 18 Mura/Barriere toglielampo in prefabbricati con coibestrucci Rca 250 per protezione IP65
 - 19 Isolazione interna per espansione periferica produttiva base con muratura in blocchi di coibestrucci con resine in pannelli grigliati dritti
 - 20 Murattiere con isolatori per connessione cavi di Medio Tensione (20kV)

SEZIONE LONGITUDINALE B-B

Soluzione in "SBARRA SEMPLICE"
Sezione Longitudinale "B-B"



COMUNE DI BRINDISI
PROVINCIA DI BRINDISI
Progetto di stazione di utenza

PROGETTO
ngveprogetti s.r.l.s.
via Geofilo n.7-72023, Mesagne (BR)
email: info@ngveprogetti.it

RESPONSABILE DEL PROGETTO
Ing. Giorgio Vece

PROGETTO DI STAZIONE DI UTENZA CONDIVISA PER IMMISSIONE IN RTN SU S.E. 380 / 150 kV - "BRINDISI SUD"

Oggetto: SEZIONE LONGITUDINALE DEGLI ELETTROMECCANICI

ELABORATO: TAV. 5
NOME FILE: sezione longitudinale degli elettromeccanici
CODICE PRATICA 201900587
SCALA: 1:100

PROGETTISTA:
Ing. Giorgio Vece

TIMBRO E FIRMA:

STATO DI PROGETTO

REVISIONE	DATA	DESCRIZIONE	PROGETTO	VERIFICATO	APPROVATO
REV. 00	MARZO 2022	BENESTARE TERNA	Ing. Giorgio Vece	Ing. Giorgio Vece	
01					
02					

opdenenergy OPDENERGY SALENTO 3 S.R.L.