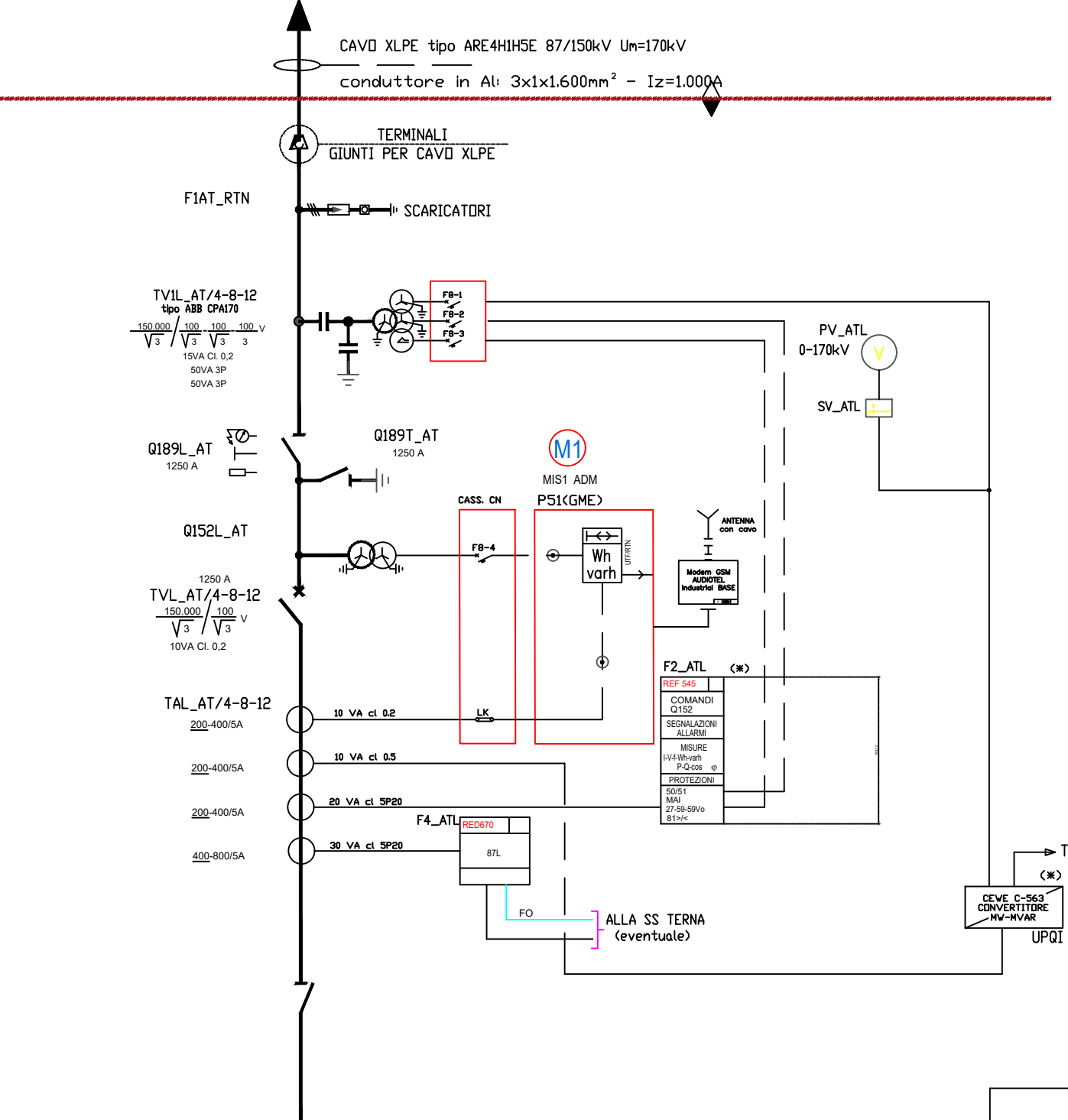
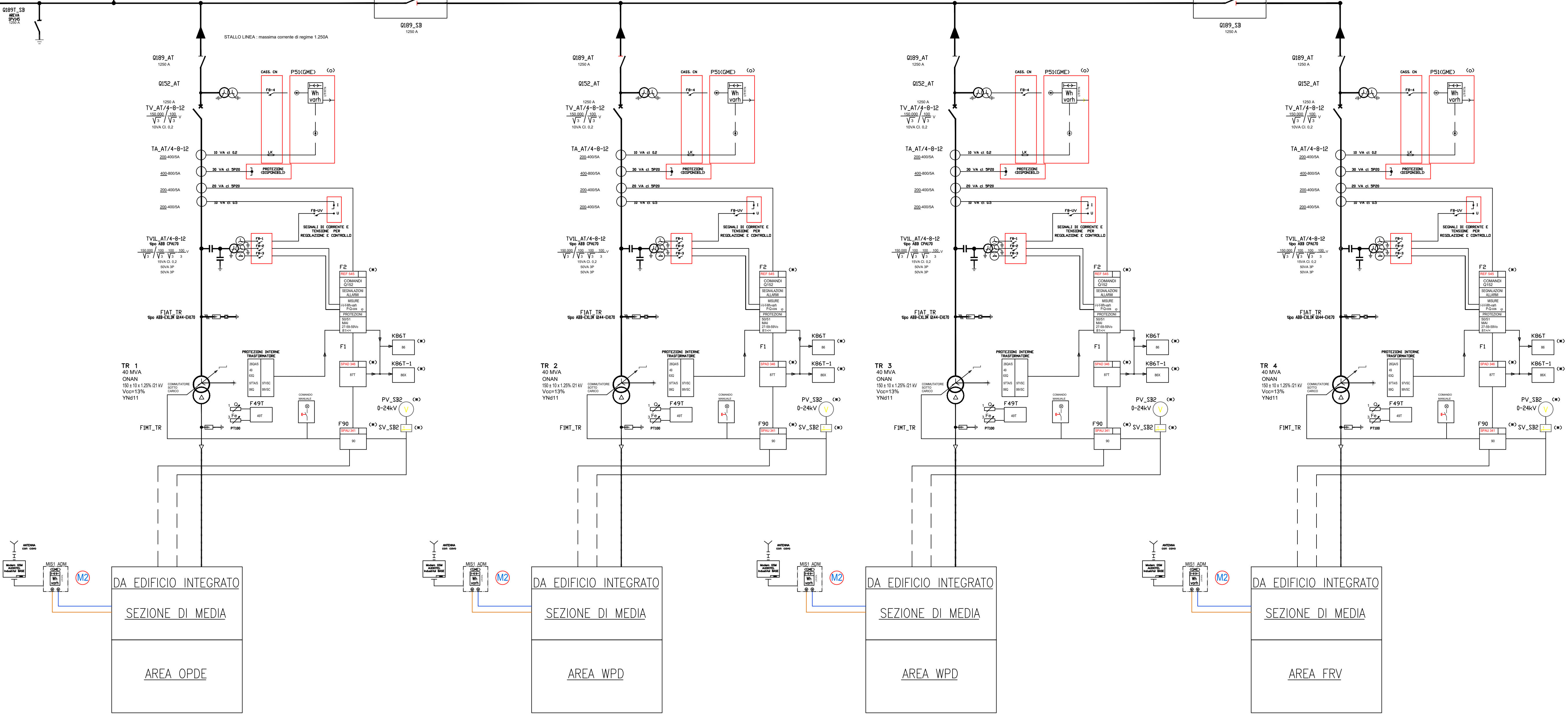


ALLA SOTTO STAZIONE "BRINDISI SUD" 380/150kV
150kV Icc=31.5kA I_{gk1}=0.5s=31.5kA



SINGOLA SBARRA AIS: max corrente di regime 1200A



FUNZIONI DI MISURA

COS φ	FATTORE DI POTENZA
f	FREQUENZA
I	CORRENTE
P	POTENZA ATTIVA
Q	POTENZA REATTIVA
V	TENSIONE
Wh	ENERGIA ATTIVA
Whr	ENERGIA REATTIVA

FUNZIONI DI PROTEZIONE E REGOLAZIONE

26 A/S	MAX. TEMPERATURA OLIO TRASF. ALLARME-SCATTO
23	MIN. TENSIONE
48A/S	IMMAGINE TERMICA TRASF. ALLARME SCATTO
49F	CENTRALINA TERMO-METRICHE
50	MAX. CORRENTE INSTANTANEO
51	MAX. CORRENTE RITARDATO
51N	GUASTO TERRA RITARDATO
59	MAX. TENSIONE
59a	TENSIONE OMIPOLARE
63	SOPRAPPRESSIONE OLIO TRASFORMATORE
67N	GUASTO A TERRA URZIONALE
81	MIN. MAX. FREQUENZA
81T	DIFFERENZIALE TRASFORMATORE
86	RELE' DI BLOCCO
87	REGOLATORE TENSIONE
97A/S	BUCHHOLZ TRASFORMATORE ALLARME-SCATTO
97CC	BUCHHOLZ MANITORE SOTTOCARICO
990	LIVELLO OLIO TRASFORMATORE
990CC	LIVELLO OLIO MANITORE SOTTOCARICO
F1	PROTEZIONE DIFFERENZIALE TRASFORMATORE
F2	UNITA' CONT. A/S/PROT. MONTANTE AT E TRASFORMATORE
F3	UNITA' CONT. A/S/PROT. CELLA MT ARRIVO TRASFORMATORE
F4	PROTEZIONE BANCHE CONDENSATORI
F5	UNITA' CONT. A/S/PROT. CELLA MT LINEA
F6	PROTEZIONE BANCHE CONDENSATORI
MV	MANCATA APERTURA INTERRUTTORE

APPARECCHIATURE

FIAT_RTN	SCARICATORE LATO AT CONANDO TERNA SGA
FIAT_TR	SCARICATORE LATO AT TRASFORMATORE
F8	MININTERRUTTORI CIRCUITI SECONDARI TV
F1V	FUSIBILE MT
PV	VOLTIMETRO
PS1	CONVITORE ENERGIA
Q182 AT	INTERRUTTORE MONTANTE AT
Q189 AT	SEZIONATORE LINEA MONTANTE AT E TERRA
Q189 SB	SEZIONATORE LINEA DI SBARRE IN AT
Q187 SB	SEZIONATORE TERRA MONTANTE SBARRE IN AT
Q189A TR	SEZIONATORE NEUTRO LATO AT
Q189T AT	SEZIONATORE TERRA MONTANTE AT
TA	SELETORE
TA_AT	TRASFORMATORE DI CORRENTE MONTANTE AT
TR	TRASFORMATORE DI POTENZA
TVL_AT	TRASFORMATORE DI TENSIONE MONTANTE AT
TV2_AT	TRASFORMATORE DI TENSIONE MONTANTE AT PER UTF
U	CONVERTITORE DI MISURA

SIMBOLI

	INTERRUTTORE AT CON COMANDO MOTORIZZATO
	SEZIONATORE MANUALE AT CON INTERBLOCCO LAME DI TERRA
	SCARICATORE
	TRASFORMATORE DI TENSIONE
	TRASFORMATORE DI CORRENTE
	TRASFORMATORE DI POTENZA (COMPARATORE SOTTO CARICO MOTORIZZATO)
	TRASFORMATORE SERVIZI AUSILIARI
	GRUPPO ELETTROGENO
	FUSIBILE
	INTERRUTTORE MT ESTRIBILE CON COMANDO MOTORIZZATO
	INDICATORE CAPACITIVO PRESENZA TENSIONE
	LAME DI MESSA A TERRA
	INTERRUTTORE AUTOMATICO
	INTERRUTTORE DI MANOVRA SEZIONATORE
	MORSETTIERA DI PROVA UTF/RTN
	BOBINA DI BLOCCO (BOBINA ELETTRO-DINAMICA)
	BOBINA DI BLOCCO (BOBINA ELETTRO-DINAMICA) DELLA CELLA MT DI RIFASAMENTO: INTERVIENE DOPO TEMPO I DALL'APERTURA DELL'INTERRUTTORE
	LAMPADA DI SEGNALE
	RELE' A TEMPO
	CONTATORE DI ENERGIA ATTIVA/REATTIVA ENTRANTE-USCENTE PER MISURE FISICALI/COMMERCIALI
	TRASMISSIONE (MODA-CAS-INTERNO) AL RTN
	CONVERTITORE DI MISURA
	BLOCCO ACHIAVE - CHIAVE LIBERA IN APERTO
	BLOCCO ACHIAVE - CHIAVE LIBERA IN CHIUSO
	BLOCCO ACHIAVE - CHIAVE LIBERA IN ESTRATTO
	BLOCCO A CHIAVE PER L'ACCESSO AL BANCO CONDENSATORI, CHIAVE LIBERA AD ACCESSO CHIUSO

COMUNE DI BRINDISI

PROVINCIA DI BRINDISI

Progetto di stazione di utenza



PROGETTO
Ingveprogetti s.r.l.s.
via Geofilo n.7-72023, Mesagne (BR)
email: info@ingveprogetti.it

RESPONSABILE DEL PROGETTO
Ing. Giorgio Vece

PROGETTO DI STAZIONE DI UTENZA CONDIVISA PER IMMISSIONE IN RTN
SU S.E. 380 / 150 kV - "BRINDISI SUD"

Oggetto: SCHEMA UNIFILARE GENERALE

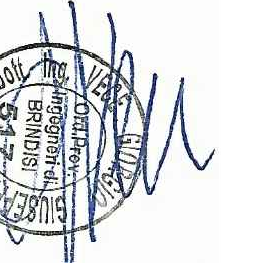
ELABORATO: TAV. 6

NOME FILE:
schema unifilare generale
CODICE PRATICA
201900587

SCALA:

PROGETTISTA:
Ing. Giorgio Vece

TIMBRO E FIRMA:



STATO DI PROGETTO

REVISIONE	DATA	DESCRIZIONE	PROGETTO	VERIFICATO	APPROVATO
REV. 00	MARZO 2022	BENESTARE TERNA	Ing. Giorgio Vece	Ing. Giorgio Vece	
01	AGOSTO 2022	BENESTARE TERNA	Ing. Giorgio Vece	Ing. Giorgio Vece	
02					



OPDENENERGY SALENTO 3 S.R.L.