

REGIONE PUGLIA



PROVINCIA DI FOGGIA



COMUNE DI ORDONA



Denominazione impianto:

MASSERIA SAN MARCHITTO

Ubicazione:

Comune di Ortona (FG)
Località "Masseria San Marchitto"

Foglio: 11 / 12

Particelle: varie

PROGETTO DEFINITIVO

per la realizzazione di un impianto agrovoltaico da ubicare in agro del comune di Ortona (FG) in località "Masseria San Marchitto", potenza nominale pari a 62,9838 MW DC, e delle relative opere di connessione alla RTN ricadenti nei comuni di Ortona (FG), Ascoli Satriano (FG) e Deliceto (FG).

PROPONENTE



HYDRA GROUP S.R.L.

Altamura (BA) Via Andrea Giorgio 20 - CAP 70022

Partita IVA: 08596530728

Indirizzo PEC: hydragroupsrl@pec.it

Codice Autorizzazione Unica G4BCDJ4

ELABORATO

Relazione generale

Tav. n°

1RG

Scala

--

Aggiornamenti	Numero	Data	Motivo	Eseguito	Verificato	Approvato
	Rev 0	Giugno 2022	Istanza VIA art.23 D.Lgs 152/06 – Istanza Autorizzazione Unica art.12 D.Lgs 387/03			

PROGETTAZIONE

GRM GROUP S.R.L.

Via Caduti di Nassiriya n. 179

70022 Altamura (BA)

P. IVA 07816120724

PEC: grmgrouprsl@pec.it

Tel.: 0804168931



IL TECNICO

Dott. Ing. DONATO FORGIONE

Via Raiale n. 110/Bis

65128 Pescara (PE)

Ordine degli Ingegneri di Pescara n. 1814

PEC: grmgrouprsl@pec.it

Cell:0804168931



Dott. Ing. ANTONIO MISCHITELLI

Via Mons. Tortorelli n.33

71013 San Giovanni Rotondo (FG)

Ordine degli ingegneri di Foggia nr. 1797



Spazio riservato agli Enti

A.1.A. DESCRIZIONE GENERALE DEL PROGETTO	3
A.1.A.1. DATI GENERALI IDENTIFICATIVI DELLA SOCIETÀ PROPONENTE	3
A.1.A.2. DATI GENERALI DEL PROGETTO	4
A.1.A.2.1. DATI DI PROGETTO	4
A.1.A.3. INQUADRAMENTO NORMATIVO, PROGRAMMATICO ED AUTORIZZATIVO	5
A.1.A.3.1. NORMATIVA DI RIFERIMENTO NAZIONALE E REGIONALE	5
A.1.A.3.2. ELENCO DELLE AUTORIZZAZIONI, NULLA OSTA, PARERI COMUNQUE DENOMINATI E DEGLI ENTI COMPETENTI PER IL RILASCIO COMPRESI I SOGGETTI GESTORI DELLE RETI INFRASTRUTTURALI	6
A.1.B. DESCRIZIONE STATO DI FATTO DEL CONTESTO	11
A.1.B.1. DESCRIZIONE DEL SITO DI INTERVENTO	11
A.1.B.1.1. UBICAZIONE DEL GENERATORE FOTOVOLTAICO ATTRAVERSO LE COORDINATE PIANE (GAUSS-BOAGA – ROMA 40 FUSO EST)	11
A.1.B.1.2. UBICAZIONE RISPETTO ALLE AREE ED I SITI NON IDONEI ED ALLE AREE DI VALORE NATURALISTICO, PAESAGGISTICO ED AMBIENTALE	12
A.1.B.1.6. ELENCO DEI VINCOLI DI NATURA AMBIENTALE, DI TUTELA DEL PAESAGGIO E DEL PATRIMONIO STORICO ARTISTICO	13
A.1.C. DESCRIZIONE DEL PROGETTO	15
A.1.C.1.1. INDIVIDUAZIONE DEI PARAMETRI DIMENSIONALI E STRUTTURALI COMPLETI DI DESCRIZIONE DEL RAPPORTO DELL'INTERVENTO (IMPIANTO, OPERE CONNESSE E INFRASTRUTTURE INDISPENSABILI) CON L'AREA CIRCOSTANTE	15
A.1.D. MOTIVAZIONI DELLA SCELTA DEL COLLEGAMENTO DELL'IMPIANTO AL PUNTO DI CONSEGNA DELL'ENERGIA PRODOTTA	16
A.1.E. DISPONIBILITÀ AREE ED INDIVIDUAZIONE INTERFERENZE	34
A.1.E.1. ACCERTAMENTO IN ORDINE ALLA DISPONIBILITÀ DELLE AREE ED IMMOBILI INTERESSATI DALL'INTERVENTO	35
A.1.E.2. CENSIMENTO DELLE INTERFERENZE E DEGLI ENTI GESTORI	35
A.1.F. ESITO DELLE VALUTAZIONI SULLA SICUREZZA DELL'IMPIANTO	35
A.1.G. PRIMI ELEMENTI RELATIVI AL SISTEMA DI SICUREZZA PER LA REALIZZAZIONE DEL PROGETTO	37
A.1.H. RELAZIONE SULLA FASE DI CANTIERIZZAZIONE	38
A.1.H.1. DESCRIZIONE DEI FABBISOGNI DI MATERIALE DA APPROVVIGIONARE, E DEGLI	1

ESUBERI DI MATERIALE DI SCARTO, PROVENIENTI DAGLI SCAVI; INDIVIDUAZIONE DELLE CAVE PER APPROVVIGIONAMENTO DELLE MATERIE E DELLE AREE DI DEPOSITO PER LO SMALTIMENTO DELLE TERRE DI SCARTO; DESCRIZIONI DELLE SOLUZIONI DI SISTEMAZIONE FINALI PROPOSTE	38
A.1.H.2. DESCRIZIONE DELLA VIABILITÀ DI ACCESSO AI CANTIERI E VALUTAZIONE DELLA SUA ADEGUATEZZA, IN RELAZIONE ANCHE ALLE MODALITÀ DI TRASPORTO DELLE APPARECCHIATURE	39
A.1.H.3. EVENTUALE PROGETTAZIONE DI VIABILITÀ PROVVISORIA	41
A.1.H.4. INDICAZIONE DEGLI ACCORGIMENTI ATTI AD EVITARE INTERFERENZE CON IL TRAFFICO LOCALE E PERICOLI PER LE PERSONE	41
A.1.H.5. INDICAZIONE DEGLI ACCORGIMENTI ATTI AD EVITARE INQUINAMENTI DEL SUOLO, ACUSTICO, IDRICI ED ATMOSFERICI	42
A.1.H.6. DESCRIZIONE DEL RIPRISTINO DELL'AREA DI CANTIERE	46

A.1.A. DESCRIZIONE GENERALE DEL PROGETTO

Il progetto oggetto della presente relazione riguarda la realizzazione di un impianto solare fotovoltaico connesso alla RTN della potenza di picco pari a **62,9838 MWp** in DC da realizzarsi in località Masseria San Marchitto in agro del comune di Ortona (FG), delle relative opere di connessione alla RTN ricadenti nei comuni di Ortona (FG), Ascoli Satriano (FG) e Deliceto (FG), e piano agronomico per l'utilizzo a scopi agricoli dell'area, da realizzare in località Masseria San Marchitto in agro del comune di Ortona (FG) su terreni censiti ai FG 11/12 Particelle varie.

L'area oggetto della progettazione ricade nel Comune di Ortona in provincia di Foggia in località Masseria San Marchitto. Il progetto è finalizzato alla produzione della cosiddetta energia elettrica "pulita" e ben si inquadra nel disegno nazionale di incremento delle risorse energetiche utilizzando fonti alternative a quelle di sfruttamento dei combustibili fossili, ormai reputate spesso dannose per gli ecosistemi e per la salvaguardia ambientale. Il sito scelto ricade in aree naturalmente predisposte a tale utilizzo e quindi risulta ottimale per un razionale sviluppo di impianti fotovoltaici. La realizzazione di questi ultimi viene ritenuta una corretta strada per la realizzazione di fonti energetiche alternative principalmente in relazione ai requisiti di rinnovabilità e inesauribilità, assenza di emissioni inquinanti e di opere imponenti per la realizzazione nonché possibilità di essere rimossi, al termine della vita produttiva, senza apportare variazioni significative al sito.

A.1.A.1. DATI GENERALI IDENTIFICATIVI DELLA SOCIETÀ PROPONENTE

Il progetto in esame è proposto dalla società:

HYDRA GROUP s.r.l.

Via Andrea Giorgio 20 – 70022 ALTAMURA (BA)

P.IVA 08596530728

PEC hydragroupsrl@pec.it



A.1.A.2. DATI GENERALI DEL PROGETTO

Il presente progetto è relativo alla costruzione di un impianto fotovoltaico per la produzione di energia elettrica costituito da un generatore della potenza di 62,9838 MWp formato da 95.430 moduli ad alta efficienza da 660Wp.

Tale impianto sarà realizzato nel comune di Ordona (FG). Il territorio interessato alla realizzazione dell'impianto è classificato come "Zona Agricola" secondo il vigente strumento urbanistico. Le opere civili da realizzare risultano essere compatibili con l'inquadramento urbanistico del territorio; esse, infatti, non comportano una variazione della "destinazione d'uso del territorio" e non necessitano di alcuna "variante allo strumento urbanistico", come da giurisprudenza consolidata. Come è desumibile dagli elaborati del progetto le aree interessate dalla realizzazione dell'impianto fotovoltaico ed opere connesse risultano sia di proprietà pubblica che privata. L'ubicazione del generatore fotovoltaico e delle infrastrutture necessarie è stata evidenziata sugli stralci planimetrici degli elaborati progettuali ed occupa una area di circa 78ha. L'energia prodotta dal generatore fotovoltaico, verrà convogliata nel punto di connessione indicato nella STMG allegata al progetto.

A.1.A.2.1. DATI DI PROGETTO

Nella progettazione inoltre si è tenuto conto di:

- Minimizzare l'impatto sull'ambiente nelle varie fasi (cantiere, costruzione, esercizio, manutenzione e dismissione).
- Prevedere azioni di mitigazione degli impatti relativi alla componente naturalistica, flora, fauna ed ecosistema, con particolare attenzione a impatto visivo, paesaggistico ed elettromagnetico.
- Realizzare una recinzione che consenta il passaggio della fauna
- Realizzare file di moduli con una distanza tale da consentire il passaggio di mezzi e persone per la costruzione, gestione e manutenzione dell'impianto,
- realizzare una viabilità interna che tenga conto di eventuali strade già esistenti,
- contenere al massimo scavi e sbancamenti, nonché opere in cls,
- prevedere opere tali che possano consentire il ripristino dei luoghi in fase di dismissione.

A.1.A.3. INQUADRAMENTO NORMATIVO, PROGRAMMATICO ED AUTORIZZATIVO

A.1.A.3.1. NORMATIVA DI RIFERIMENTO NAZIONALE E REGIONALE

Il presente progetto è stato elaborato sulla base della normativa europea, nazionale e regionale vigente con particolare riferimento a quella della Regione Puglia. Nello specifico, la base giuridica del presente progetto poggia sulla normativa come di seguito specificato¹.

1. Dir. 92/43/CEE del Consiglio del 21 maggio 1992, relativa alla conservazione degli habitat naturali e seminaturali e della flora e della fauna selvatiche;
2. Dir. 79/409/CEE del Consiglio, del 2 aprile 1979, modificata dalla Direttiva 2009/147/CE concernente la conservazione degli uccelli selvatici, nei parchi nazionali e regionali, nelle aree vincolate ai sensi dei Piani Stralcio di Bacino redatti ai sensi del D. Lgs. n. 152/2006;
3. D.lgs. n.387/2003 art.12, attuativo della direttiva 2001/77/CE relativa alla promozione dell'energia elettrica prodotta da fonti energetiche rinnovabili nel mercato interno dell'elettricità. Questa normativa prevede che l'autorizzazione di impianti di produzione di energia da fonti rinnovabili è soggetta a una procedura semplificata e unica, di competenza regionale (o di un ente delegato), introdotta al fine di agevolare lo sviluppo di nuovi impianti di tal genere sul territorio nazionale. L'art. 12 attribuisce il carattere di pubblica utilità alle opere per la realizzazione degli impianti alimentati da fonti rinnovabili. "L'autorizzazione unica" si caratterizza per un procedimento al quale partecipano tutte le amministrazioni interessate e costituisce titolo a costruire ed esercire l'impianto in conformità al progetto approvato.
4. D. Lgs. n. 152/2006, recante norme in materia ambientale (c.d. Codice dell'ambiente);
5. D.P.R. n. 327/01 e s.m.i., Testo Unico in materia di espropriazione per pubblica utilità; Sin qui la normativa vigente che costituisce il punto di riferimento attuale per la presentazione del presente progetto ai fini del conseguimento della autorizzazione unica di cui all'art. 12 del D. Lgs. n. 387/2003.

¹ Vengono riportate le norme in ordine di importanza gerarchica nella scala delle fonti normative.

A.1.A.3.2. ELENCO DELLE AUTORIZZAZIONI, NULLA OSTA, PARERI COMUNQUE DENOMINATI E DEGLI ENTI COMPETENTI PER IL RILASCIO COMPRESI I SOGGETTI GESTORI DELLE RETI INFRASTRUTTURALI

Si riporta di seguito l'elenco dei soggetti competenti al rilascio degli assensi occorrenti per la realizzazione dell'opera e l'ottenimento dell'autorizzazione, cui è soggetta l'area di ubicazione dell'impianto e delle opere connesse:

Ministero della Transizione Ecologica (MiTE)

Direzione Generale per la Crescita Sostenibile e la qualità dello Sviluppo (CreSS)

Via Cristoforo Colombo 44

00147 Roma (RM)

Ministro dei beni e delle attività culturali e del turismo

Via di San Michele 22

00153 Roma (RM)

Comune di Ordon

Piazza Aldo Moro

71040 Ordon (FG)

Provincia di Foggia

Piazza XX Settembre 20

71121 Foggia (FG)

Regione Puglia

Dipartimento Agricoltura, sviluppo rurale ed ambientale

Sezione Gestione sostenibile e tutela delle risorse forestali e naturali

Lungomare N. Sauro 45

70121 Bari (BA)

Regione Puglia

Dipartimento Mobilità, qualità urbana, opere pubbliche, ecologia e paesaggio

Sezione Urbanistica - Servizio Osservatorio abusivismo e usi civici

Lungomare N. Sauro 45 - 47

70121 Bari (BA)

Regione Puglia

Dipartimento Mobilità, qualità urbana, opere pubbliche, ecologia e paesaggio

Sezione Infrastrutture per la mobilità

Via G. Gentile

70100 Bari (BA)

Segretariato Regionale del MiC per la Puglia

Strada dei Dottula, Isolato 49

70122 Bari (BA)

Autorità di Bacino della Puglia c/o Tecnopolis Csata

Strada Provinciale per Casamassima Km 3

70010 Valenzano (BA)

Comando marittimo Sud (MARINASUD)

Corso Due Mari 38

74123 Taranto (TA)

Ministero Della Difesa

Comando Scuole A.M. - 3° Regione Aerea

Lungomare Nazario Sauro 39

70121 Bari (BA)

Ministero delle Comunicazioni Ispettorato Territoriale Puglia e Basilicata

Via Amendola 116

70100 Bari (BA)

Ministero Della Difesa

Centro Informazioni Geotopografiche Aeronautiche (C.I.G.A.)
Strada Provinciale 104b 52
00040 Pomezia (RM)

ENAV-AOT

Via Salaria 716
00138 Roma (RM)

Ente Nazionale per l'Aviazione Civile (ENAC)

Direzione Operatività e Certificazione Aeroporti Viale Castro Pretorio, 118
00185 Roma (RM)

Terna S.p.a.

Rete Elettrica Nazionale
Viale Egidio Galbani 70
00156 Roma (RM)

Ministero Dello Sviluppo Economico

Ispettorato Territoriale Puglia; Basilicata e Molise
Via G. Amendola 116
70126 Bari (BA)

Direzione Generale Sicurezza Anche Ambientale Delle Attività Minerarie Ed Energetiche

Ufficio Nazionale Minerario per gli Idrocarburi e le Georisorse Divisione IV
Sezione UNMIG di Napoli
P.zza Giovanni Bovio 22
80133 Napoli (NA)

A.1.A.3.3. **NORMATIVA TECNICA DI RIFERIMENTO**

Per la sicurezza e la prevenzione degli infortuni:

- D.Lgs 81/2008 Testo Unico della Sicurezza
- D.M. 37/08 Norme per la sicurezza degli impianti

Per la progettazione e realizzazione degli impianti fotovoltaici:

- D.M. Infrastrutture 14/1/2008 – “Norme Tecniche per le costruzioni” – pubblicato su S.O. n°30 alla G.U. 4/2/2008, n°29.
- Circolare 2/2/2009 n°617 C.S.LL.PP. – “Nuova Circolare delle Norme Tecniche per le costruzioni” – pubblicato su S.O. n°27 della G.U. 26/2/2009 n°47.
- ENV 1993-1-3 – Eurocodice 2.
- Ministero delle Infrastrutture, D.M. 05/11/2001 n°6792 e s.m.i. – “Norme funzionali e geometriche per la costruzione delle strade”.
- Legge 186/68: Disposizione concernente la produzione di materiali, apparecchiature, macchinari, installazioni e impianti elettrici ed elettronici.
- CEI 0-2: Guida per la definizione della documentazione di progetto per impianti elettrici.
- CEI 0-3: Guida per la compilazione della dichiarazione di conformità e relativi allegati per la legge n. 46/90.
- CEI 0-16: Regole Tecniche di Connessione (RTC) per Utenti attivi ed Utenti passivi alle reti AT ed MT delle imprese distributrici di energia elettrica.
- CEI 11-1: Impianti elettrici con tensione superiore a 1 kV in c.a.
- CEI 11-17: Impianti di produzione, trasmissione e distribuzione pubblica di energia elettrica. Linee in cavo.
- CEI 88-1: Parte 1: Prescrizioni di progettazione.
- CEI 88-4: Guida per l’approvvigionamento di apparecchiature destinate a centrali per la produzione dell’energia elettrica.
- CEI EN 60099-1 (CEI 37-1): Scaricatori - Parte 1: Scaricatori a resistori non lineari con spinterometri per sistemi a corrente alternata.
- CEI EN 60439 (CEI 17-13): Apparecchiature assiemate di protezione e di manovra per bassa tensione (quadri BT).
- CEI EN 60439-1 (CEI 17-13/1): Apparecchiature soggette a prove di tipo (AS) e

apparecchiature parzialmente soggette a prove di tipo (ANS).

- CEI EN 60439-2 (CEI 17-13/2): Prescrizioni particolari per i condotti sbarre
- CEI EN 60439-3 (CEI 17-13/3): Prescrizioni particolari per apparecchiature assiemate di protezione e di manovra destinate ad essere installate in luoghi dove personale non addestrato ha accesso al loro uso - Quadri di distribuzione (ASD).
- CEI EN 60445 (CEI 16-2): Principi base e di sicurezza per l'interfaccia uomo-macchina, marcatura e identificazione - Individuazione dei morsetti e degli apparecchi e delle estremità dei conduttori designati e regole generali per un sistema alfanumerico.
- CEI EN 60529 (CEI 70-1): Gradi di protezione degli involucri (codice IP).
- CEI EN 60909-0 (CEI 11-25): Correnti di cortocircuito nei sistemi trifasi in corrente alternata - Parte 0: Calcolo delle correnti.
- CEI EN 61000-3-2 (CEI 110-31): Compatibilità elettromagnetica (EMC) Parte 3: Limiti Sezione 2: Limiti per le emissioni di corrente armonica (apparecchiature con corrente di ingresso ≤ 16 A per fase).
- CEI EN 62053-21 (CEI 13-43): Apparat per la misura dell'energia elettrica (c.a.) – Prescrizioni particolari - Parte 21: Contatori statici di energia attiva (classe 1 e 2).
- CEI EN 62053-23 (CEI 13-45): Apparat per la misura dell'energia elettrica (c.a.) – Prescrizioni particolari - Parte 23: Contatori statici di energia reattiva (classe 2 e 3).
- CEI EN 62271-200 (CEI 17-6): Apparecchiatura prefabbricata con involucro metallico per tensioni da 1 kV a 52 kV.
- CEI EN 62305 (CEI 81-10): Protezione contro i fulmini.
- CEI EN 62305-1 (CEI 81-10/1): Principi generali.
- CEI EN 62305-2 (CEI 81-10/2): Valutazione del rischio.
- CEI EN 62305-3 (CEI 81-10/3): Danno materiale alle strutture e pericolo per le persone.
- CEI EN 62305-4 (CEI 81-10/4): Impianti elettrici ed elettronici nelle strutture.

I riferimenti di cui sopra possono non essere esaustivi. Ulteriori disposizioni di legge, norme e deliberazioni in materia anche se non espressamente richiamate, si considerano applicabili.

A.1.B. DESCRIZIONE STATO DI FATTO DEL CONTESTO

A.1.B.1. DESCRIZIONE DEL SITO DI INTERVENTO

Per una migliore comprensione dell'area di studio si faccia nel seguito riferimento alle cartografie in scala di maggiore dettaglio allegate al progetto.

Il progetto è stato sviluppato studiando la disposizione del generatore sul terreno in relazione a fattori quali:

- Il maggiore irraggiamento, e l'assenza di ombreggiamenti;
- distanza dai centri abitati maggiore di 1000 m;
- disposizione del generatore, rispetto ad altri impianti preesistenti, tenendo conto delle mutue distanze;
- orografia/morfologia del sito;
- minimizzazione degli interventi sul suolo con l'individuazione di siti facilmente ripristinabili alle condizioni morfologiche iniziali;
- facile accesso;
- evitare, ove possibile, le aree di rispetto delle sorgenti e delle cisterne a cielo aperto;
- evitare zone boscate a copertura pregiata;
- riduzione della parcellizzazione della proprietà privata e pubblica, attraverso l'utilizzo di corridoi di servitù già costituite da infrastrutture esistenti.

A.1.b.1.1. Ubicazione del generatore fotovoltaico attraverso le coordinate piane

L'impianto fotovoltaico sarà ubicato in località Masseria San Marchitto nel comune di Ortona in provincia di Foggia nell'area individuata dalle coordinate che sono riportate nella tabella successiva.



Altitudine media dell'area d'impianto [m s.l.m.]	150m s.l.m.
Dati catastali (Comune, Foglio, Particelle)	FG 11/12 particelle varie
Destinazione Urbanistica dell'Area	AGRICOLA "E1 "

A.1.B.1.2. UBICAZIONE RISPETTO ALLE AREE ED I SITI NON IDONEI ED ALLE AREE DI VALORE NATURALISTICO, PAESAGGISTICO ED AMBIENTALE

Nella scelta del sito di installazione del generatore fotovoltaico si è tenuto conto della presenza di aree e siti non idonei. In particolare sono state considerate le aree che per effetto dell'eccezionale valore ambientale, paesaggistico, archeologico e storico o per effetto della pericolosità

idrogeologica si ritiene necessario preservare. Ricadono in questa categoria:

1. Le Riserve Naturali regionali e statali;
2. Le aree SIC e quelle pSIC;
3. Le aree ZPS e quelle pZPS;
4. Le Oasi WWF;
5. I siti archeologici e storico-monumentali;
6. Le aree comprese nei Piani Paesistici di Area vasta soggette a vincolo di conservazione A1, A2;
7. Superfici boscate governate a fustaia;
8. Aree boscate ed a pascolo percorse da incendio da meno di 10 anni dalla data di presentazione dell'istanza di autorizzazione;
9. Le fasce costiere per una profondità di almeno 1.000 m;
10. Le aree fluviali, umide, lacuali e le dighe artificiali con fascia di rispetto di 150 m dalle sponde (ex D.lgs n.42/2004) ed in ogni caso compatibile con le previsioni dei Piani di Stralcio per l'Assetto Idrogeologico;
11. I centri urbani. A tal fine è necessario considerare la zona all'interno del limite dell'ambito urbano previsto dai regolamenti urbanistici redatti ai sensi della L.R. n. 23/99;
12. Aree dei Parchi Nazionali e Regionali esistenti ed istituendi;
13. Aree comprese nei Piani Paesistici di Area Vasta soggette a verifica di ammissibilità;
14. Aree sopra i 1.200 m di altitudine dal livello del mare;
15. Aree di crinale individuati dai Piani Paesistici di Area Vasta come elementi lineari di valore elevato.

L'area scelta per l'ubicazione dell'impianto non rientra tra i siti inidonei di cui all'elenco precedente.

A.1.B.1.6. ELENCO DEI VINCOLI DI NATURA AMBIENTALE, DI TUTELA DEL PAESAGGIO E DEL PATRIMONIO STORICO ARTISTICO

Il possibile sito individuato per la costruzione dell'impianto è stato selezionato innanzitutto in base a uno studio specifico delle caratteristiche del sito stesso e sulla base della idoneità che è stata determinata sulla base di un'ulteriore selezione di vincoli, quali:

- presenza di aree naturali protette: in particolare le aree protette istituite dal Ministero dell'Ambiente italiano e le aree della Rete Natura 2000 (siti di importanza comunitaria,

zone di protezione speciale);

- vincoli ambientali - paesaggistici e archeologici;
- altri vincoli (servitù militari, aeronautica, ecc.);
- la possibilità di connessione alla rete elettrica nazionale.

In particolare, nelle seguenti aree non è consentita la realizzazione di impianti fotovoltaici di grande generazione, come quello in progetto:

1. nei siti della Rete Natura 2000 (siti di importanza comunitaria – SIC, pSIC – e zone di protezione speciale – ZPS e pZPS) ai sensi delle direttive comunitarie 92/43/CEE del Consiglio del 21 maggio 1992, relativa alla conservazione degli habitat naturali e seminaturali e della flora e della fauna selvatiche e 79/409/CEE del Consiglio, del 2 aprile 1979, concernente la conservazione degli uccelli selvatici;
2. nei parchi nazionali e regionali, esistenti costituendi, ove non espressamente consentiti dal Il Decreto Legislativo 22 gennaio 2004 n. 42, così come modificato ed integrato dal Decreto Legislativo 24 marzo 2006 n. 157, oltre a prevedere che lo Stato e le Regioni assicurino la tutela e la valorizzazione del paesaggio approvando piani paesaggistici, ovvero piani urbanistico-territoriali con specifica considerazione dei valori paesaggistici, concernenti l'intero territorio regionale, stabilisce che le Regioni verifichino la conformità tra le disposizioni dei suddetti Piani paesistici e le nuove disposizioni e provvedano agli eventuali adeguamenti.

Per quanto riguarda il patrimonio storico-culturale, le considerazioni svolte nel seguito fanno riferimento al patrimonio artistico storico e monumentale, al patrimonio documentario ed al patrimonio bibliotecario presente sul territorio regionale. Il patrimonio artistico storico e monumentale comprende musei, gallerie, pinacoteche, aree archeologiche e monumenti come castelli, palazzi, ville, chiostri, templi e anfiteatri; questi istituti di antichità e d'arte statali sono gestiti dal Ministero per i Beni e le Attività Culturali tramite le Soprintendenze. Il patrimonio documentario nazionale è conservato negli Archivi di Stato, istituzioni che dipendono dal Ministero per i beni e le attività culturali; gli archivi presenti sul territorio nazionale, oltre ad un archivio centrale dello Stato, comprendono un archivio di Stato in ciascun capoluogo di provincia e alcune Sezioni di archivio istituite nei comuni che dispongono di documentazione qualitativamente e quantitativamente rilevante a livello locale.

A.1.C. DESCRIZIONE DEL PROGETTO

A.1.C.1.1. INDIVIDUAZIONE DEI PARAMETRI DIMENSIONALI E STRUTTURALI COMPLETI DI DESCRIZIONE DEL RAPPORTO DELL'INTERVENTO (IMPIANTO, OPERE CONNESSE E INFRASTRUTTURE INDISPENSABILI) CON L'AREA CIRCOSTANTE

Sulla base della potenza di picco del campo in DC e delle caratteristiche dei moduli il campo il generatore fotovoltaico è costituito da 95.430 moduli da 660Wp in silicio monocristallino, posati su una fila in verticale su strutture in acciaio zincato direttamente infisse nel terreno con angolo di azimut 0° ad inseguimento solare definito tracker monoassiale.

Le 3.181 stringhe sono formate da 30 moduli collegati in serie, ciascuna delle stringhe afferisce ai quadri di parallelo dislocati in campo, 244 in tutto; 20 per il sottocampo 1, 24 per il sottocampo 2, 24 per il sottocampo 3, 28 per il sottocampo 4, 112 per il sottocampo 5 e 24 per il sottocampo 6.

Tutti i quadri di ciascun sottocampo afferiscono ad inverter centralizzati di taglie comprese fra i 2,2MW e i 3,8MW: sono previste cabine di trasformazione con singolo inverter.

Tutti gli inverter sono alloggiati in uno skid prefabbricato plug and play contenente un trasformatore elevatore con la relativa protezione MT. I vari skid sono collegati tramite una rete in MT che raccoglie l'energia e la convoglia nelle cabine di raccolta da cui viene poi inviata al punto di consegna dove viene immessa nella rete elettrica nazionale.

Per un maggiore dettaglio si rimanda alla relazione tecnica dell'impianto elettrico, allo schema elettrico unifilare nonché al layout Campi e sottocampi, ed alle tabelle Cavi e Quadri-inverter.

Occorre sottolineare come la tensione massima di esercizio degli inverter è di 1500Vdc, ciò costituisce un enorme vantaggio poiché aumentando le tensioni operative, si abbassano la corrente di impiego dei cavi, e perciò la sezione dei cavi di progetto, la caduta di tensione e le relative perdite, di contro tutti i materiali devono essere certificati per tensione di esercizio nominale max 1500Vdc.

Il progetto in esame, finalizzato alla produzione della cosiddetta energia elettrica "pulita", bene si inquadra nel disegno nazionale di incremento delle risorse energetiche utilizzando fonti alternative a quelle di sfruttamento dei combustibili fossili, ormai reputate spesso dannose per gli ecosistemi e per la salvaguardia ambientale. La crescente domanda di energia elettrica impone un incremento della produzione che non può non essere rivolta a tale forma alternativa di comprovata efficacia, stante le strutture già esistenti che ne confermano l'utilità in Italia e nel mondo. Il sito scelto, in tale contesto, viene a ricadere in aree naturalmente predisposte a tale utilizzo. L'area risulta idonea ed ottimale per un razionale sviluppo di impianti fotovoltaici.

La realizzazione di questi ultimi viene ritenuta una corretta strada per la realizzazione di fonti energetiche alternative principalmente in relazione ai suoi requisiti di rinnovabilità e inesauribilità, in assenza di emissioni inquinanti, legati al vantaggio di non necessitare di opere imponenti per gli impianti che, tra l'altro, possono essere rimossi, al termine della loro vita produttiva, senza avere apportato al sito variazioni significative del progresso stato naturale. Lo sviluppo di tali fonti di approvvigionamento energetico favorisce, inoltre, l'occupazione e il coinvolgimento delle realtà locali riducendo l'impatto sull'ambiente legato al classico ciclo di produzione energetica.

Le centrali fotovoltaiche, alla luce del continuo sviluppo di nuove tecnologie per la produzione di energia da fonti rinnovabili, rappresentano oggi una realtà concreta in termini di disponibilità di energia elettrica in aree geografiche come quelle interessate dal presente progetto. Questo tipo di installazioni infatti possono garantire una sensibile diminuzione delle centrali termoelettriche funzionanti con combustibile di tipo tradizionale (gasolio o combustibili fossili) col duplice vantaggio di eliminare l'emissione di anidride carbonica nell'atmosfera e di un cospicuo risparmio energetico. Pertanto, la possibilità di sfruttare l'energia ricavata dalla radiazione solare è senza dubbio, per la comunità, un'occasione di sviluppo dal punto di vista dell'occupazione e della salvaguardia dell'ambiente, poiché trattasi di energia pulita.

L'impianto fotovoltaico si compone essenzialmente di:

- Generatore fotovoltaico, ovvero moduli fotovoltaici e strutture di sostegno e montaggio,
- Rete elettrica, ovvero scavi, cavidotti e cavi
- Power Station, ovvero cabine di trasformazione

In sostanza si tratta di opere civili ed opere elettriche.

Le opere civili da realizzare, recinzione e viabilità interne incluse, risultano essere compatibili con l'inquadramento urbanistico del territorio; esse, infatti, non comportano una variazione della "destinazione d'uso del territorio" e non necessitano di alcuna "variante allo strumento urbanistico", come da giurisprudenza consolidata. Oltre all'installazione del generatore fotovoltaico, sarà necessario realizzare un elettrodotto per il trasporto dell'energia sino al punto di consegna; il tracciato dell'elettrodotto è evidenziato nelle tavole di progetto.

MODULI FOTOVOLTAICI


Il generatore fotovoltaico sarà di tipo installato a terra su tracker monoassiali est-ovest, e sarà costituito da moduli fotovoltaici in silicio monocristallino da 660Wp, marca TRINA SOLAR modello VERTEX TSM-DEG21C.20 posati in verticale su una fila.

I moduli fotovoltaici sono bifacciali in silicio monocristallino, 2x66 celle pertanto di dimensioni

2384x1303x35mm, da 660Wp ovvero ad alta efficienza e di tipo bifacciale, e ciò garantisce a parità di potenza installata una minore occupazione del suolo rispetto a moduli con efficienza standard.

Sono caratterizzati da una cornice in alluminio e da una lastra di protezione delle celle in EVA, che garantiscono una elevata resistenza meccanica oltre ad ottime prestazioni da un punto di vista di minori perdite per le connessioni elettriche, minori perdite dovute ad ombreggiamenti e minori perdite per temperature.

Mono Multi Solutions



BIFACIAL DUAL GLASS MONOCRYSTALLINE MODULE

PRODUCT: TSM-DEG21C.20
 POWER RANGE: 640-665W

665W


MAXIMUM POWER OUTPUT

0~+5W

POSITIVE POWER TOLERANCE

21.4%

MAXIMUM EFFICIENCY



High customer value

- Lower LCOE (Levelized Cost Of Energy), reduced BOS (Balance of System) cost, shorter payback time
- Lowest guaranteed first year and annual degradation
- Designed for compatibility with existing mainstream system components

High power up to 665W

- Up to 21.4% module efficiency with high density interconnect technology
- Multi-busbar technology for better light trapping effect, lower series resistance and improved current collection

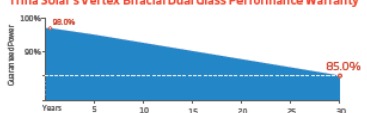
High reliability

- Minimized micro-cracks with innovative non-destructive cutting technology
- Ensured PID resistance through cell process and module material control
- Resistant to harsh environments such as salt, ammonia, sand, high temperature and high humidity areas
- Mechanical performance up to 5400 Pa positive load and 2400 Pa negative load

High energy yield


- Excellent IAM (Incident Angle Modifier) and low Irradiation performance, validated by 3rd party certifications
- The unique design provides optimized energy production under Inter-row shading conditions
- Lower temperature coefficient (-0.34%) and operating temperature
- Up to 25% additional power gain from back side depending on albedo

Trina Solar's Vertex Bifacial Dual Glass Performance Warranty




Year	Guaranteed Power Output (%)
Year 1	98.0%
Year 30	85.09%

Comprehensive Products and System Certificates



IEC61215/IEC61730/IEC61701/IEC62716/UL61730
 ISO 9001: Quality Management System
 ISO 14001: Environmental Management System
 ISO 14064: Greenhouse Gases Emissions Verification
 ISO 45001: Occupational Health and Safety Management System



I moduli scelti sono caratterizzati da elevate efficienza, oltre che da tolleranze positive e da buona insensibilità alle variazioni delle tensioni al variare delle temperature, come evidenziato dai seguenti parametri tecnici.

Il tecnico:

ing. Antonio MISCHITELLI

Il Committente:

HYDRA GROUP s.r.l.

ELECTRICAL DATA (STC)

Peak Power Watts-P _{MAX} (Wp)*	640	645	650	655	660	665
Power Tolerance-P _{MAX} (W)	0 ~ +5					
Maximum Power Voltage-V _{MPP} (V)	37.3	37.5	37.7	37.9	38.1	38.3
Maximum Power Current-I _{MPP} (A)	17.19	17.23	17.27	17.31	17.35	17.39
Open Circuit Voltage-V _{oc} (V)	45.1	45.3	45.5	45.7	45.9	46.1
Short Circuit Current-I _{sc} (A)	18.26	18.31	18.35	18.40	18.45	18.50
Module Efficiency η_m (%)	20.6	20.8	20.9	21.1	21.2	21.4

STC: Irradiance 1000W/m², Cell Temperature 25°C, Air Mass AM1.5. *Measuring tolerance: ±3%.

Electrical characteristics with different power bin (reference to 10% Irradiance ratio)

Total Equivalent power -P _{MAX} (Wp)	685	690	696	701	706	712
Maximum Power Voltage-V _{MPP} (V)	37.3	37.5	37.7	37.9	38.1	38.3
Maximum Power Current-I _{MPP} (A)	18.39	18.44	18.48	18.52	18.56	18.60
Open Circuit Voltage-V _{oc} (V)	45.1	45.3	45.5	45.7	45.9	46.1
Short Circuit Current-I _{sc} (A)	19.54	19.59	19.63	19.69	19.74	19.79
Irradiance ratio (rear/front)	10%					

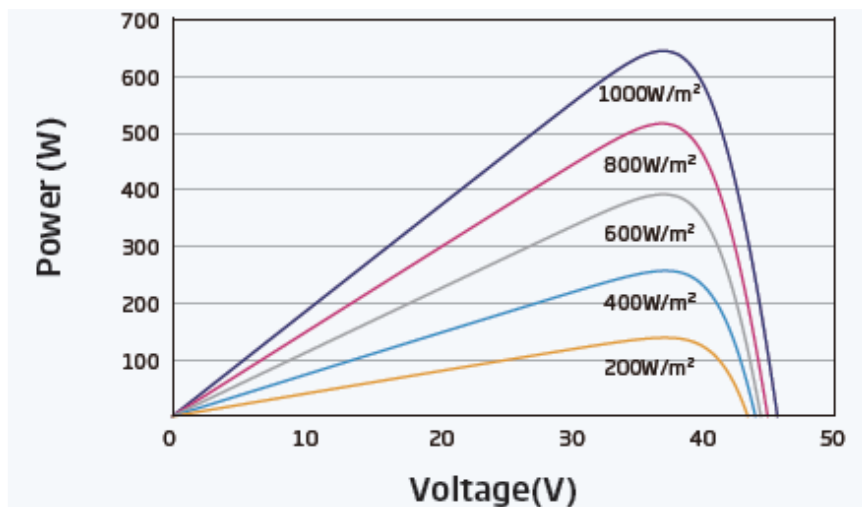
Power Bifaciality: 70±5%.

ELECTRICAL DATA (NOCT)

Maximum Power-P _{MAX} (Wp)	484	488	492	495	499	504
Maximum Power Voltage-V _{MPP} (V)	34.7	34.9	35.1	35.2	35.4	35.6
Maximum Power Current-I _{MPP} (A)	13.94	13.98	14.01	14.05	14.10	14.16
Open Circuit Voltage-V _{oc} (V)	42.5	42.7	42.9	43.0	43.2	43.4
Short Circuit Current-I _{sc} (A)	14.71	14.75	14.79	14.83	14.87	14.91

NOCT: Irradiance at 800W/m², Ambient Temperature 20°C, Wind Speed 1m/s.

E dalle seguenti curve caratteristiche:



E posseggono le seguenti certificazioni:

- ISO 9001:2015 / Quality management system
- ISO 14001:2015 / Standards for environmental management system
- OHSAS 18001:2007 / International standards for occupational health & safety
- IEC 61215 / IEC 61730: VDE / CE
- CSA / IEC61701 ED2: VDE / IEC62716: VDE

STRUTTURE DI MONTAGGIO MODULI

Come detto le strutture sono ad inseguimento, ovvero tracker monoassiale, ad infissione diretta nel terreno con macchina operatrice battipalo, e sono realizzate per allocare 15, 30 o 60 moduli (1/2, 1 o 2 stringhe) in verticale su una fila come da foto esemplificativa:



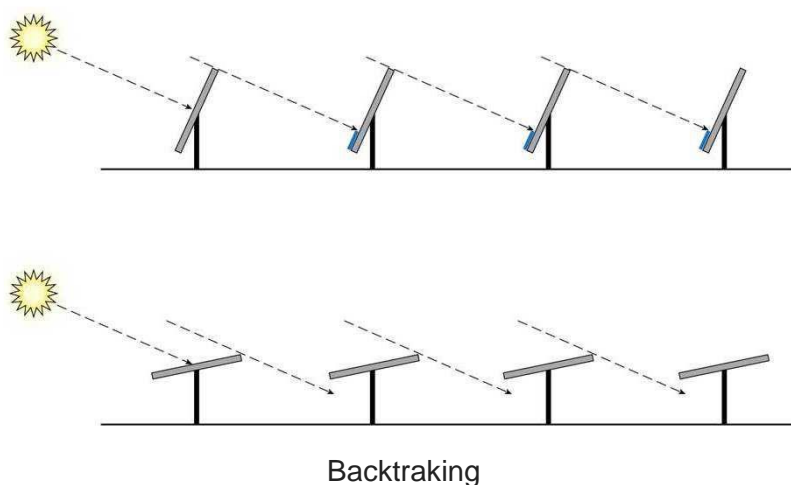
Il tracker monoassiale è di tipo orizzontale ad asse singolo ed utilizza dispositivi elettromeccanici per inseguire il sole durante tutto il giorno da est a ovest sull'asse di rotazione orizzontale nord-sud (inclinazione 0 °).

Trattasi quindi di inseguimento giornaliero e non di inseguimento stagionale, cioè il tracker non modifica l'angolo di tilt.

I layout di campo con inseguitori monoasse orizzontali sono molto flessibili, grazie alla geometria semplice, mantenere tutti gli assi di rotazione paralleli l'uno all'altro è tutto ciò che è richiesto per posizionare appropriatamente i tracker l'uno rispetto all'altro.

Il sistema di backtracking controlla e assicura che una stringa di pannelli non oscuri altri pannelli adiacenti, infatti quando l'angolo di elevazione del Sole è basso nel cielo, la mattina presto o la sera, l'auto-ombreggiamento tra le righe del tracker potrebbe ridurre l'output del sistema.

Il backtracking ruota l'apertura dell'array lontano dal Sole, eliminando deleteri effetti di auto-ombreggiamento e massimizzazione del rapporto di copertura del terreno. Grazie a questa funzione, la distanza centrale tra le varie stringhe può essere ridotta.



Pertanto, l'intero impianto fotovoltaico con i tracker occupa meno terreno di quelli che fissi.

L'assenza di movimento di inclinazione, (cioè il tracciamento "stagionale") ha scarso effetto sull'energia prodotta, cioè non introduce una maggiore produzione rispetto a quanto faccia il tracker monoassiale rispetto ad una struttura fissa, di contro comporta un aumento di costi e complessità del sistema.

Una struttura meccanica molto più semplice rende il sistema intrinsecamente affidabile.

Questo sistema nella sua semplificazione produce un incremento di produzione di energia dal 15% al 35%.

Questa soluzione offre i seguenti vantaggi principali:

- Il sistema è completamente equilibrato e modulare, la struttura non richiede personale specializzato all'installazione e all'assemblaggio o lavori di manutenzione.
- La scheda di controllo è facile da installare e autoconfigurante.
- Il GPS integrato garantisce sempre la giusta posizione geografica nel sistema per il tracciamento solare automatico.
- L'uso di cuscinetti a strisciamento sferico autolubrificato compensa eventuali imprecisioni e errori nell'installazione della struttura meccanica.

- L'uso di Motore a corrente alternata consente un basso consumo elettrico.

In una configurazione standard il sistema si compone di array paralleli di 30 moduli ciascuno, interconnessi meccanicamente tra di loro, ovvero da 15 a 60 moduli per tracker, da 1/2 a 2 stringhe, e consta i seguenti componenti, per ogni sottoarray (stringa):

- Componenti meccanici della struttura in acciaio:

- 12 pali (di solito alti circa 2 m comprese le fondazioni)
- 12 tubolari quadrati (le specifiche dimensionali variano in base al terreno e al vento e sono inclusi nelle specifiche tecniche stabilito durante la progettazione preliminare del progetto).
- Profilo Omega di supporto e pannello di ancoraggio.

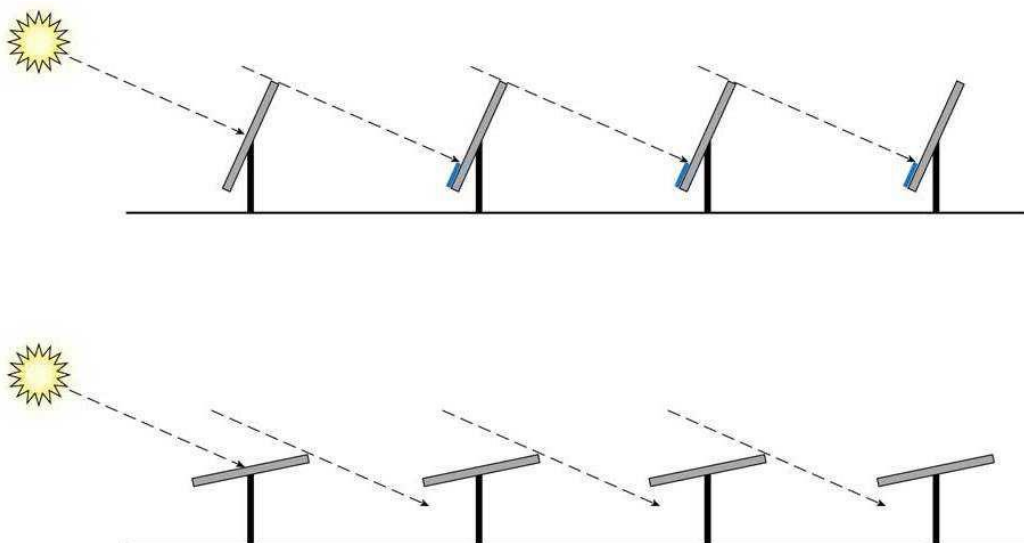
- Componenti deputati al movimento:

- 4 post-testate (2 terminali, 2 intermedie ed una centrale che sostiene il motoriduttore).
- 1 motore (attuatore lineare elettrico).
- 1 scheda elettronica di controllo per il movimento (può servire fino a 10 strutture).

- La distanza tra i tracker (I) va determinata in base ai dati di progetto in base anche alla pendenza del terreno.

- L'altezza minima da terra (D) è: 0,40 cm

Come detto le strutture sono ad inseguimento del tipo monoassiale, est – ovest, con tilt 0°, ad infissione nel terreno con macchina operatrice battipalo, e sono realizzate per allocare due file di moduli in verticale come da foto esemplificativa:



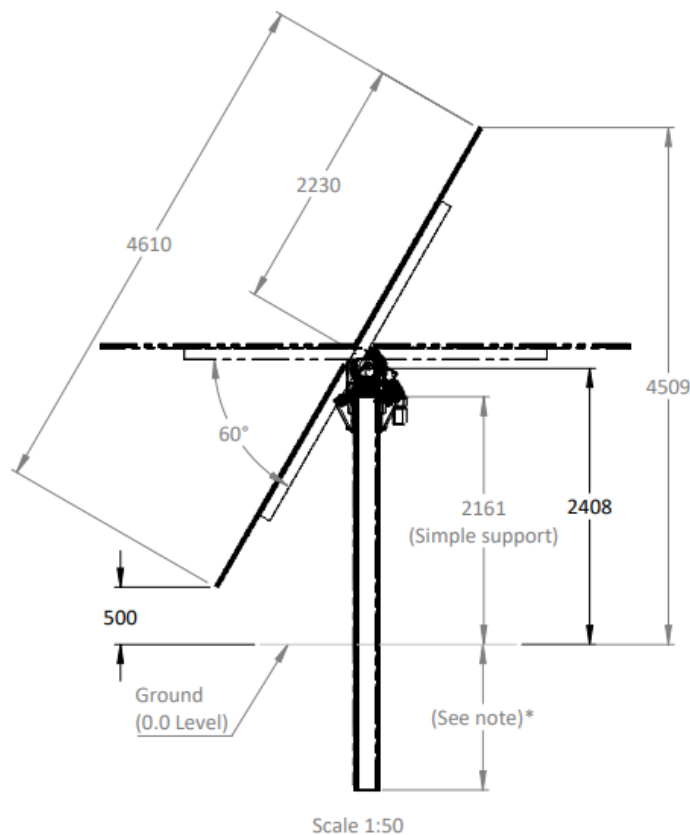
Le strutture sono della Soltec modello SF7:



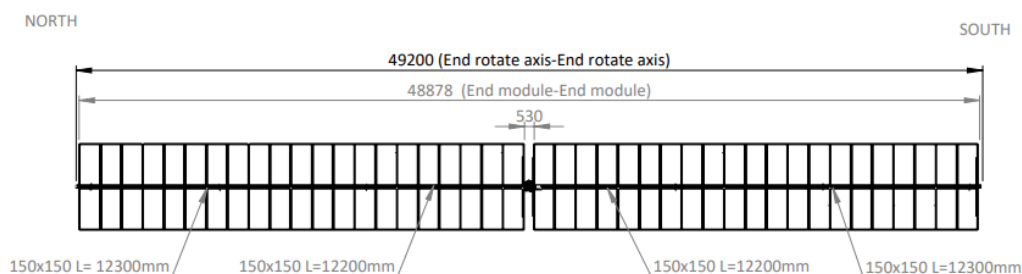
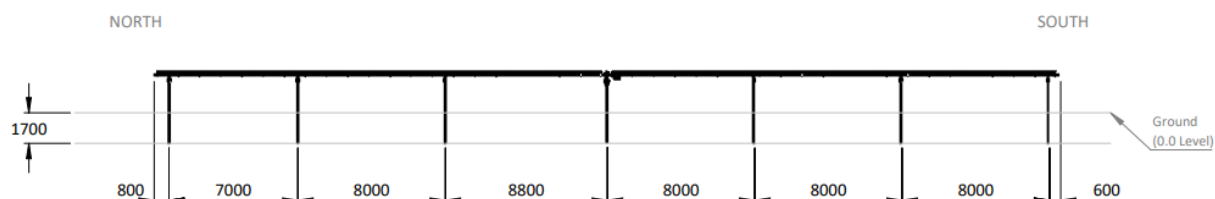
Sono costituite da un montante verticale in acciaio zincato da una testata di supporto alla fondazione su cui vengono installati gli attuatori lineari e gli arcarecci in alluminio orizzontali su cui vengono posizionati i moduli.

MAIN FEATURES

Tracking System	Horizontal Single-Axis with independent rows
Tracking Range	±55° Optional: ±60°
Drive System	Enclosed Slewing Drive, DC Motor
Power Supply	Dedicated Panel Optional: 120/240 Vac or 24 Vdc power-cable
Tracking Algorithm	Astronomical with TeamTrack® Backtracking
Communication	Open Thread Full Wireless Optional: RS-485 Full Wired RS-485 cable not included in Soltec scope
Wind Resistance	Per Local Codes
Land Use Features	
Independent Rows	YES
Slope North-South	3% Optional: up to 15%
Slope East-West	10% (4% under the tracker)
Ground Coverage Ratio	Configurable. Typical range: 30-50%
Foundation	Driven Pile Ground Screw Concrete
Temperature Range	
Standard	- 4°F to +131°F -20°C to +55°C
Extended	-40°F to +131°F -40°C to +55°C
Availability	>99%
Modules	Standard: 72 / 78 cells Optional: 60 Cells; Crystalline, Thin Film (Solar Frontier, First Solar and others)



Note*



Sono costituite da un montante verticale in acciaio zincato da una testata di supporto alla fondazione su cui vengono installati gli attuatori lineari e gli arcarecci in alluminio orizzontali su cui vengono posizionati i moduli.

L'infissione dei profili di palificazione nel terreno viene eseguito con battipali idraulici con riguardo al terreno. Questo procedimento di palificazione consente di evitare la realizzazione di plinti in cemento armato anche per forme di terreno più difficili (pietre ecc.); infatti in caso di sottosuoli in roccia, la macchina può essere attrezzata aggiuntivamente con un gruppo di foratura. Il montaggio è possibile anche su pendii.

La traversa presenta una geometria del profilo orientata secondo il flusso di forze, in questo modo si realizzano le caratteristiche statiche necessarie con un impiego minimo di materiale. In tutti i profili sono incorporate le relative scanalature di fissaggio che ne facilitano il montaggio. Le traverse vengono fissate alle unità di supporto con grappe di montaggio speciali.

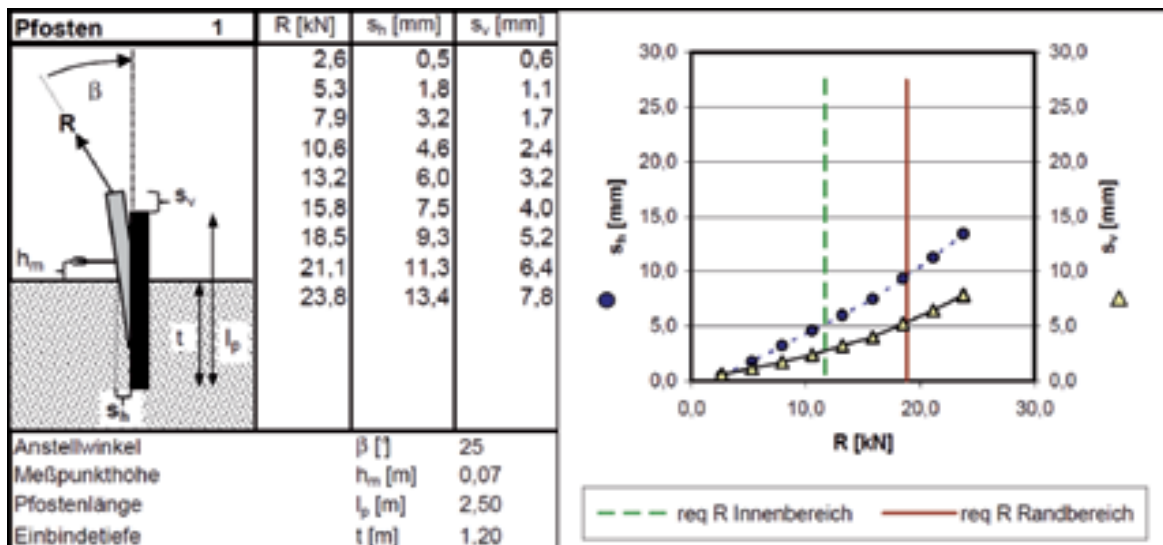


Il montaggio dei moduli viene eseguito in modo rapido ed economico a seconda della dotazione desiderata dei moduli da terra o con ausili adeguati.

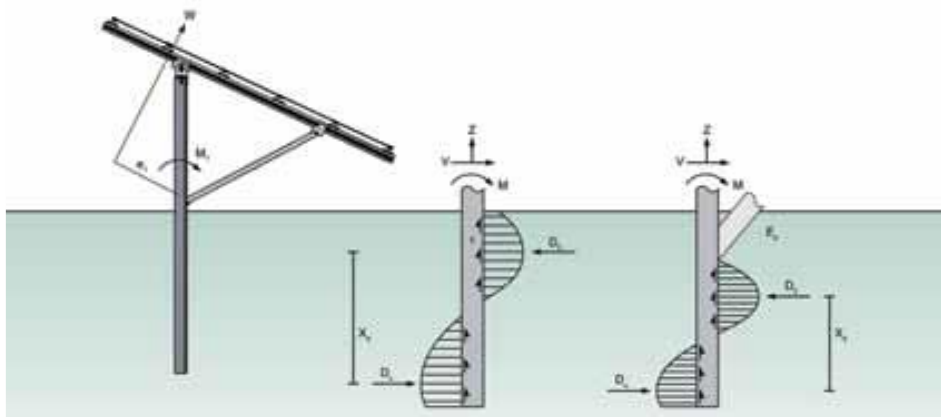
Anche in questo caso come per un impianto con struttura fissa, la prima fase di una progettazione competente dell'impianto è costituita da un'analisi del suolo sul sito con la quale si determina, nell'ambito di numerosi test e prelievi di terreno, il profilo e la struttura del suolo e con ciò la capacità portante quantitativa:

- Prove di trazione oblique
- Prove di pressione orizzontali
- Compilazione di profili di suolo
- Analisi chimica in laboratorio

Il concetto fondamentale delle prove di trazione oblique si basa sul fatto che il vento non agisce isolatamente in direzione orizzontale o verticale, ma quasi verticalmente in confronto alla superficie del modulo. Con ciò sorge una pressione di contatto dall'applicazione del momento flettente a forma di una coppia di forza. La resistenza di attrito tra il palo ed il terreno, con inclinazioni maggiori di 15° , è di regola nettamente maggiore che l'attrito laterale da cui risulta una resistenza alla trazione elevata.



Per la fondazione si utilizzano profili di infissione zincati a caldo in diverse classi dimensionali. La forma di palificazione appositamente sviluppata garantisce un'infissione ottimale nel terreno con simultanea rigidità a flessione massimale. In questo modo si ottiene che le forze di infissione possono anche essere trasmesse fino al punto di collegamento superiore conferendo all'impianto la stabilità ottimale nei confronti dei carichi di vento e di neve.



L'infissione dei profili di palificazione nel terreno viene eseguito con battipali idraulici con riguardo al terreno. Questo procedimento di palificazione è particolarmente indicato soprattutto in caso di impianti di grandi dimensioni; con una macchina si può realizzare, a seconda del terreno, una potenza di circa 250 pali al giorno. Sono possibili anche forme di terreno più difficili (pietre ecc.); in caso di sottosuoli in roccia, la macchina può essere attrezzata aggiuntivamente con un gruppo di foratura. Il montaggio è possibile anche su pendii.



In base alla natura del terreno e del sito (p.e. vicinanza al mare ecc..) è possibile scegliere tra diversi livelli di resistenza agli agenti atmosferici, per ottenere una vita utile di minima di progetto di almeno 25 anni, considerando però che in accordo alla EN ISO 1461: 2009 i pilastri di fondazione saranno sempre zincati a caldo, mentre altre parti potranno essere zincati a caldo o pregalvanizzato (procedimento Senzidimir) in base a caratteristiche del progetto e del sito, secondo il livello di resistenza alla corrosione richiesta, come da tabella seguente :

Environmental Categories	Possibility of Corrosion	Type of Environment	Loss off coating $\mu\text{m}/\text{year}$
C ₁	Very Low	Internal: dry	0.1
C ₂	Low	Internal: occasional condensation Outdoor: rural areas	0.7
C ₃	Medium	Internal: humidity Outdoor: urban areas	2.1
C ₄	High	Internal: pools, chemical plants Outdoor: industrial or marine atmosphere	3.0
C ₅	Very High	Outdoor: Highly saline marine atmosphere or industrial area with damp climates	6.0

Tabella categoria anticorrosione

Il montaggio dei moduli viene eseguito in modo rapido ed economico, a seconda della dotazione desiderata dei moduli da terra o con ausili adeguati.

I moduli incorniciati vengono montati il più delle volte in orientazione verticale uno sopra l'altro, mentre i moduli a film sottile senza cornice vengono montati per lo più in orientazione orizzontale uno sopra l'altro, in quanto in questo modo si possono sfruttare al massimo le caratteristiche statiche dei moduli.

Analizziamo adesso le caratteristiche tecniche ed i vantaggi correlati alla struttura:

Da un punto di vista dei materiali gli elementi di fissaggio e le viti sono in Acciaio inox 1.4301, i profili in Alluminio MgSi05 /EN AW 6063, EN AW 6005, le fondazioni a palo sono in acciaio, zincato a caldo, quindi da un punto di vista dei materiali si hanno i seguenti vantaggi:

- Lunga durata, valore residuo elevato,
- Nessun costo di smaltimento
- Repowering semplice dell'impianto grazie al concetto modulare

Da un punto di vista della logistica abbiamo un montaggio rapido, un elevato grado di prefabbricazione, ed un trasferimento organizzato in cantiere, ciò impatta positivamente sui tempi di realizzazione dell'impianto, quindi con una minore durata del cantiere e del relativo impatto sull'ecosistema. Da un punto di vista della costruzione la struttura permette la possibilità di regolazione per compensare irregolarità del terreno, un montaggio ottimizzato per quanto riguarda i costi in base all'ottimizzazione statica.

QUADRI DI STRINGA

I quadri di stringa raccolgono le stringhe di ciascun sottocampo e le mettono in parallelo per trasmettere l'energia prodotta all'inverter, i quadri di stringa possono contenere anche le apparecchiature per il monitoraggio dell'impianto.

Nel progetto in esame si fa uso di 576 quadri di stringa da max 12 stringhe ciascuno, ciascuna stringa ha una protezione a fusibile, inoltre il quadro ha un sezionatore generale e uno scaricatore di sovratensione.

Ogni quadro è predisposto per contenere un eventuale sistema di monitoraggio di stringa.

CABINE DI SMISTAMENTO PARALLELO, E DI TRASFORMAZIONE

La cabina progettualmente previste sono di due tipi:

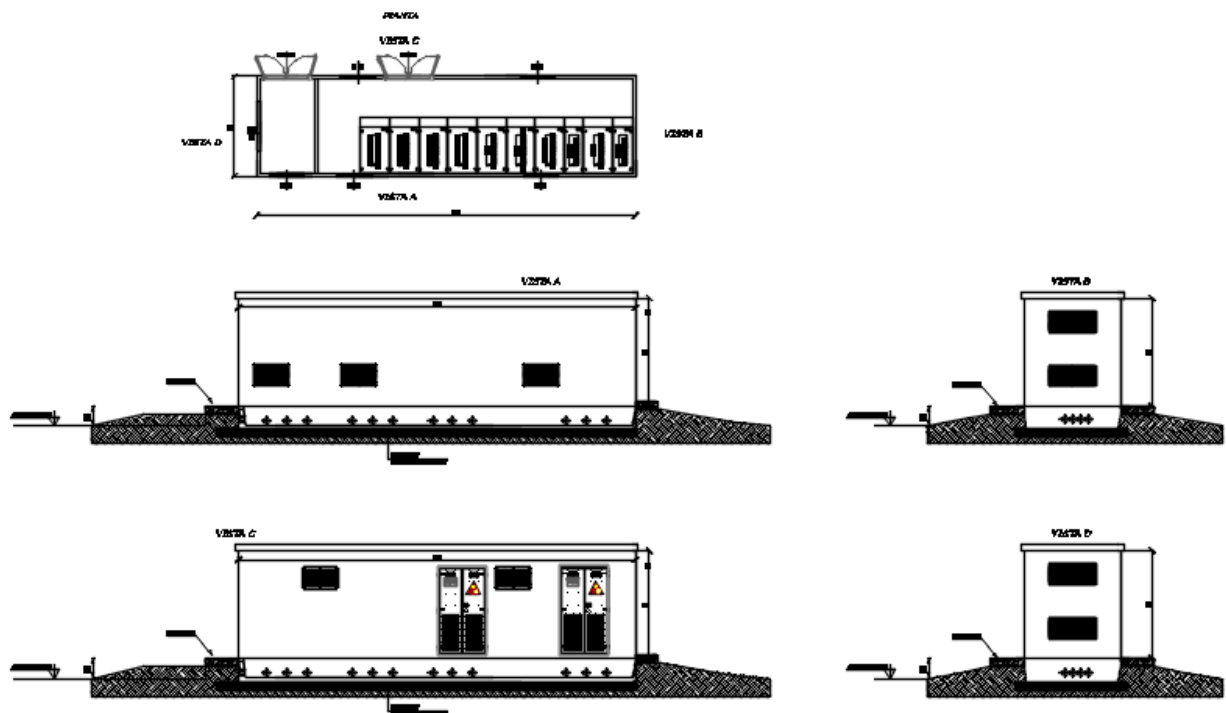
- Cabina di smistamento /parallelo
- Cabina di trasformazione

La cabina di smistamento sarà realizzata con una cabina monoblocco prefabbricata in CAV, caratterizzate dalle seguenti dimensioni:

- Cabina smistamento dim. 10000x250x285 cm (LXPXH).

Le cabine di trasformazione saranno prefabbricate in container metallici o in cav.

Dimensioni cabina smistamento

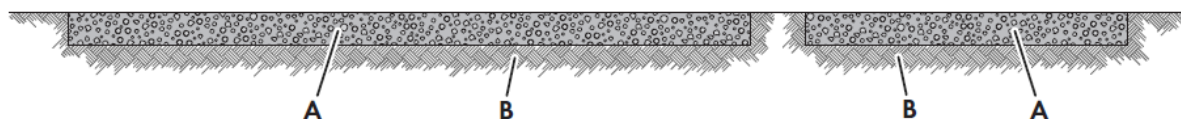


Vista cabina smistamento

Per l'alloggio delle cabine e della relativa vasca di fondazione, anch'essa in CAV, è sufficiente un sottofondo, avente le seguenti caratteristiche:

- Il fondo deve essere un terreno stabile, ad es. in ghiaia.
- In aree con forti precipitazioni o livelli delle acque sotterranee elevati è necessario prevedere un drenaggio.

- Non installare le cabine in avvallamenti per evitare la penetrazione di acqua.
- La base sotto la cabina deve essere pulita e resistente per evitare la circolazione di polvere.
- Non superare l'altezza massima del basamento per consentire l'accesso per gli interventi di manutenzione. L'altezza massima del basamento è: 500 mm.



Sottofondo di pietrisco

Posizione	Denominazione
A	Sottofondo di pietrisco
B	Terreno stabile, ad es. ghiaia

Il sottofondo deve soddisfare i seguenti requisiti minimi:

- Il basamento deve presentare un grado di compattamento del 98%.
- Il compattamento del terreno deve essere pari a 150 kN/m².
- Il dislivello deve essere inferiore all'1,5%.
- Vie di accesso e superfici devono essere adatte a veicoli di servizio (ad es. carrello elevatore a forche frontali) senza ostacoli.

Le vie e i mezzi di trasporto devono possedere i requisiti descritti nella norma.

- La pendenza massima della via di accesso non deve superare il 15%.
- Per le operazioni di scarico mantenere una distanza di 2 m dagli ostacoli vicini.
- Le vie d'accesso e il luogo di scarico devono essere predisposte in base a lunghezza, larghezza, un'altezza, peso complessivo e raggio di curvatura del camion.
- Eseguire le operazioni di trasporto usando un camion con telaio a sospensione pneumatica.
- Il luogo di scarico, su cui poggiano la gru e il camion, deve essere stabile, asciutto e in piano.
- Sul luogo di scarico non devono trovarsi ostacoli, ad es. linee aree sotto tensione.

I vantaggi di utilizzare una cabina prefabbricata sono molteplici:

- Facilità e velocità di installazione
- Certificazioni e garanzia del fornitore
- Trattandosi di strutture prefabbricate amovibili, certificate, l'iter burocratico amministrativo è

notevolmente semplificato,

- Sostituzione plug and play in caso di avaria o di danneggiamenti distruttivi.

Ciascuna cabina è costituita da box prefabbricato in c.a.v. con struttura monolitica autoportante senza giunti di unione tra le pareti e tra queste ed il fondo e costruiti come da specifica Enel DG 2081.

Il calcestruzzo utilizzato dovrà garantire una $R_{c,k} = 400$ daN/cm² ed armato con doppia rete metallica e tondini di ferro ad aderenza migliorata.

Detta armatura costituirà di fatto, ai fini elettrostatici, una naturale superficie equipotenziale (Gabbia di Faraday), risultando una valida protezione contro gli effetti delle scariche atmosferiche. Le tensioni di passo e contatto sono in tal modo nei limiti delle norme C.E.I. 11.8 art. 2.1.04.

Le pareti dovranno avere uno spessore di 10 cm, il pavimento uno spessore di 10 cm. ed il tetto del monoblocco uno spessore di 9 cm.

Le aperture per l'inserimento delle finestre di aereazione e le porte (in acciaio), nonché i fori nel pavimento per il passaggio dei cavi, la predisposizione di tutti gli inserti metallici, cromati, per consentire il sollevamento del monoblocco e il montaggio delle apparecchiature dovranno essere realizzate in fase di getto.

La cromatura degli inserti è indispensabile per garantire una durabilità del box conforme alle Norme Tecniche vigenti.

La conformazione del tetto dovrà assicurare un normale deflusso delle acque meteoriche.

Il monoblocco dovrà essere protetto esternamente dagli agenti atmosferici, con vernici al quarzo e polvere di marmo, conformi alle specifiche ENEL o più.

La pittura all'interno del box sarà realizzata con pitture a base di resine sintetiche di colore bianco.

Le caratteristiche di cui sopra, dovranno consentire la recuperabilità integrale del manufatto, con possibilità di riutilizzo in altro luogo.

La costruzione del monoblocco dovrà essere in tipo serie dichiarata così come previsto nel punto 1.4.1 del D.M. LL. PP. 3/12/1987; rispettando le modalità e le prescrizioni di cui alla Legge n.°1086 del 05/11/1971 (Norme per la disciplina delle opere in conglomerato cementizio), DM LL.PP. del 14/2/1992 (Norme tecniche per l'esecuzione delle opere in cemento armato) ed alla Circolare LL.PP. n.°37406 del 24/06/1993 (Istruzioni relative alle norme tecniche per l'esecuzione

delle opere in cemento armato) e le verifiche strutturali sono state effettuate secondo il metodo degli stati limite ai sensi del D.M. del 14/01/2008. La struttura della sola cabina dovrà essere progettata considerando le coordinate geografiche (latitudine e longitudine), categoria del suolo (A,B,C,D e E), Coefficiente Topografico (T1, T2, T3 e T4) del luogo di installazione.

Inverter centralizzati e cabine di trasformazione prefabbricate

Gli inverter sono della INGETEAM modello INVERTER STATION C SERIES montati su skid prefabbricati e precablati contenenti inverter di Potenza variabile da 2245kVA fino a 3.740kVA, per ogni inverter è presente un trafo da 3000/4000kVA – 33 kV/0.66Kv

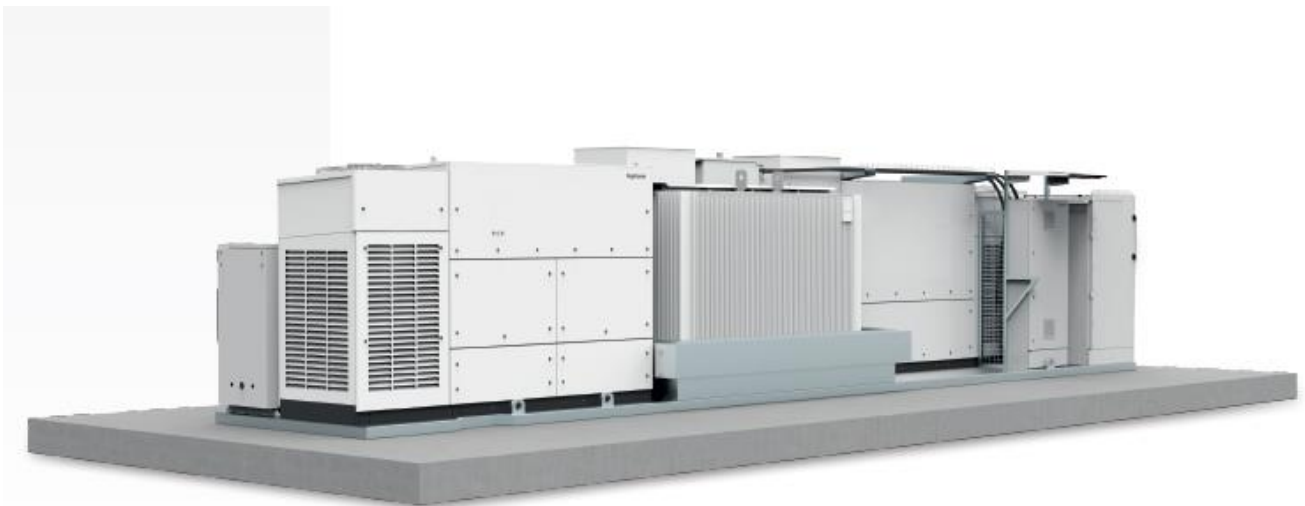


Immagine inverter e trasformatore

Ciascun inverter ha le seguenti caratteristiche elettriche:

	INGECON® SUN 3825TL						
	C600	C615	C630	C645	C660	C675	C690
Input (DC)							
Recommended PV array power range ⁽¹⁾	3,144 - 4,188 kWp	3,222 - 4,293 kWp	3,301 - 4,398 kWp	3,379 - 4,502 kWp	3,458 - 4,607 kWp	3,537 - 4,712 kWp	3,615 - 4,816 kWp
Voltage Range MPP ⁽²⁾	853 - 1,300 V	874 - 1,300 V	895 - 1,300 V	916 - 1,300 V	937 - 1,300 V	958 - 1,300 V	979 - 1,300 V
Maximum voltage ⁽³⁾	1,500 V						
Maximum current	3,965 A						
N° Inputs with fuse-holders	Up to 24						
Fuse dimensions	630 A / 1,500 V to 500 A / 1,500 V fuses (optional)						
Type of connection	Connection to copper bars						
Power blocks	1						
MPPT	1						
Input protections							
Overvoltage protections	Type II surge arresters (type I+II optional)						
DC switch	Motorized DC load break disconnect						
Other protections	Up to 24 pairs of DC fuses (optional) / Reverse polarity / Insulation failure monitoring / Anti-Islanding protection / Emergency pushbutton						
Output (AC)							
Power @30 °C / @50 °C	3,326 kVA / 2,858 kVA	3,409 kVA / 2,929 kVA	3,492 kVA / 3,001 kVA	3,575 kVA / 3,072 kVA	3,658 kVA / 3,144 kVA	3,741 kVA / 3,215 kVA	3,824 kVA / 3,287 kVA
Current @30 °C / @50 °C	3,200 A / 2,750 A						
Rated voltage ⁽⁴⁾	600 V IT System	615 V IT System	630 V IT System	645 V IT System	660 V IT System	675 V IT System	690 V IT System
Frequency	50 / 60 Hz						
Power Factor ⁽⁵⁾	1						
Power Factor adjustable	Yes, 0 - 1 (leading / lagging)						
THD (Total Harmonic Distortion) ⁽⁶⁾	<3%						
Output protections							

La modularità consente una distribuzione baricentrica in campo degli inverter, ottimizzando la distribuzione ed il cablaggio della sezione DC, inoltre le elevate tensioni operative (massima tensione e massima tensione operative pari a 1500 V, consentono la connessione di un maggior numero di stringhe in serie, ottimizzando ancora una volta la distribuzione ed il cablaggio in DC, inoltre l'elevata tensione di uscita dell'inverter da 600V a 690V in AC consente ancora una volta l'ottimizzazione del cablaggio di ciascun sottocampo, riducendo le sezioni dei cavi e quindi l'impatto delle vie cavi sulla costruzione del sito.

Le cabine prefabbricate in metallo tipo container, inoltre conterranno i quadri di parallelo degli inverter di ciascun sottocampo, i trasformatori e gli interruttori di media tensione.

Il trasporto di tali cabine può avvenire su gomma inoltre le cabine possono essere allestite e precablate e collaudate in officina per essere poi connesse in campo in modalità plug and play.

A.1.D. MOTIVAZIONI DELLA SCELTA DEL COLLEGAMENTO DELL'IMPIANTO AL PUNTO DI

CONSEGNA DELL'ENERGIA PRODOTTA

Il collegamento del generatore fotovoltaico al punto di consegna avverrà mediante un elettrodotto in parte interrato ed in parte aereo. Il tracciato dell'elettrodotto è stato scelto tenendo conto della morfologia, della disponibilità delle aree ed in modo da passare, per quanto possibile, in aderenza ai tracciati stradali (pubblici e privati) esistenti, evitando la frammentazione delle aree agricole uniformi e per ridurre al massimo l'impatto ambientale.

A.1.E. DISPONIBILITÀ AREE ED INDIVIDUAZIONE INTERFERENZE

Ai sensi dell'art.12 del D.lgs n° 387 del 29/12/2003 "le opere per la realizzazione degli impianti alimentati da fonti rinnovabili, nonché le opere connesse e le infrastrutture indispensabili alla costruzione e all'esercizio degli stessi impianti, autorizzate ai sensi del comma 3, sono di pubblica utilità ed indifferibili ed urgenti" gli impianti eolici, pertanto, sono opere private che godono della caratteristica di "pubblica utilità".

Per la valutazione degli espropri è stato redatto il piano particellare in base alle mappe catastali vigenti, aggiornate con gli ultimi frazionamenti risultanti dal foglio di visura. Il piano comprende le espropriazioni e gli asservimenti necessari sia per l'occupazione definitiva dell'area di ingombro della carreggiata che delle relative opere di contenimento, nonché le aree di ingombro dell'elettrodotto.

Nell'ordinamento italiano il D.P.R. 8 giugno 2001, n° 327 "Testo unico delle disposizioni legislative e regolamentari in materia di espropriazione per pubblica utilità", rivisitato dal D.Lgs 27 dicembre 2002, n. 302 ed integrato dal D.Lgs 27 dicembre 2004, n. 330 ha riunito in un unico atto normativo tutte le disposizioni prima sparse su circa un centinaio di leggi e regolamenti, abrogando la risalente ma fondamentale legge 25 giugno 1865, n° 2359.

L'articolo 42, terzo comma della Costituzione della Repubblica italiana e l'articolo 834 del codice civile stabiliscono che la proprietà privata può essere espropriata per pubblica utilità. Il fondamento costituzionale dell'espropriabilità è ancora più chiaro se si legge l'articolo 42, terzo comma in combinato disposto con l'art. 2, che sottopone tutti i cittadini a "doveri inderogabili di solidarietà politica, economica e sociale". In virtù di questi doveri, e della tutela e garanzia data alla proprietà privata si prevede che il privato che subisce il provvedimento espropriativo debba ottenere un indennizzo e non un risarcimento: il bene espropriato passa in capo alla pubblica amministrazione per ragioni di pubblica utilità, cioè nel perseguimento di un interesse pubblico, ovvero della

collettività organizzata di cui anche l'espropriato fa parte. Così come le infrastrutture lineari energetiche, il procedimento autorizzativo di cui all'art. 12, D.Lgs. 387/2003 e gli effetti dell'autorizzazione unica ottenuta dopo opportuna conferenza dei servizi, comporta la dichiarazione di pubblica utilità degli interventi previsti a progetto, ai sensi degli artt. 52-quater "Disposizioni generali in materia di conformità urbanistica, apposizione del vincolo preordinato all'esproprio e pubblica utilità" e 52-quinquies "Disposizioni particolari per le infrastrutture lineari energetiche facenti parte delle reti energetiche nazionali" del D.P.R. 327/2001. Ne consegue che le aree scelte per la realizzazione dell'impianto risultano disponibili a norma di legge.

A.1.E.1. ACCERTAMENTO IN ORDINE ALLA DISPONIBILITÀ DELLE AREE ED IMMOBILI INTERESSATI DALL'INTERVENTO

I pochi e brevi tratti di elettrodotto all'interno di aree private o comunque oggetto di coltivazione sono stati progettati sfruttando maggiormente le aree disponibili. Laddove non sia stata concessa la disponibilità delle aree da parte di qualche proprietario terriero si procederà con la procedura di servitù di passaggio o esproprio per pubblica utilità. Tutto il tracciato non prevede interferenze con immobili.

La società si impegna a fare formale istanza agli enti di competenza in fase autorizzativa, nonché in fase di esercizio a destinare servitù di passaggio e conseguente accesso all'impianto per linee elettriche e reti di acquedotto che insistono nella zona progettuale.

A.1.E.2. CENSIMENTO DELLE INTERFERENZE E DEGLI ENTI GESTORI

Durante la fase di sopralluogo è stato possibile individuare il percorso ottimale per l'elettrodotto e conseguentemente è stato possibile identificare puntualmente le interferenze principali e visibili con altre infrastrutture. Si rimanda comunque alle relazioni specialistiche sull'elettrodotto.

A.1.F. ESITO DELLE VALUTAZIONI SULLA SICUREZZA DELL'IMPIANTO

In linea generale un impianto fotovoltaico deve rispettare le norme in materia di sicurezza durante tutte le fasi della sua vita utile a partire dalla fase di progettazione per arrivare all'eventuale dismissione dell'impianto stesso al termine del periodo di funzionamento.

Le fasi tipicamente previste per la vita di un impianto fotovoltaico sono le seguenti:

1. Individuazione sito e studio di fattibilità;
2. Progettazione;
3. Costruzione e messa in opera;
4. Funzionamento;
5. Dismissione.

Affinché un impianto fotovoltaico preservi l'ambiente circostante e garantisca la sicurezza di cose e persone presenti nelle vicinanze, risulta chiaro che fin dalla prima fase di individuazione del sito è importante prevedere gli eventuali impatti che un impianto fotovoltaico può avere sull'ambiente circostante.

Dal punto di vista della sicurezza le aree idonee allo sviluppo di un impianto fotovoltaico vengono scelte in modo da mediare tra esigenze contrastanti:

- ricerca dell'area priva di ombre, pianeggiante e a minore distanza dalla rete;
- preservare l'ambiente circostante e minimizzare l'impatto;
- garantire la sicurezza di persone, cose e animali;
- avere accesso a viabilità ed infrastrutture elettriche esistenti.

In questo paragrafo ci si occupa degli aspetti relativi la sicurezza. La fase di progettazione rappresenta il momento in cui questi aspetti devono essere presi in considerazione in maniera dettagliata al fine di ubicare le macchine e le infrastrutture necessarie al funzionamento dell'impianto in posizione tale da non essere di pericolo.

Durante la fase di costruzione e messa in opera dell'impianto, invece, l'aspetto della sicurezza riguarda soprattutto lo svolgimento del cantiere in ottemperanza agli obblighi di legge come previsto dal Decreto Legislativo n.81/2008 e s.m.i.. Durante il funzionamento dell'impianto non esistono particolari problematiche di sicurezza relative al funzionamento sempre che il progetto sia stato approntato in maniera corretta ed abbia tenuto conto degli elementi esposti sopra.

Un impianto fotovoltaico, infatti, sorge solitamente in aree non urbanizzate e lontano da ambienti antropizzati. Inoltre, durante il funzionamento non si ha necessità di una squadra di lavoro fissa in loco ma solo durante la fase di manutenzione gli operai lavorano sul campo e sulle cabine e le opere connesse.

Anche durante la fase di esercizio a differenza degli impianti eolici non esistono particolari

problematiche che possano generare rischi elevate, in quanto tutte le opere elettriche saranno affidate a PES – Persone Esperte ai sensi della CEI 11-21.

A.1.F. SINTESI DEI RISULTATI DELLE INDAGINI ESEGUITE (GEOLOGICHE, IDROGEOLOGICHE, IDROLOGICO-IDRAULICHE, SISMICHE, ECC.)

Lo studio eseguito ha consentito di inquadrare l'area dal punto di vista geologico, geomorfologico, idrogeologico e sismico.

I terreni interessati di carattere alluvionale, sono dotati di buone caratteristiche meccaniche con deformazioni limitate, sono quindi dei buoni terreni di fondazione.

Dalla consultazione della cartografia PAI, emerge che piccole parti rientrano nei territori interessati da P.G.1., ma è possibile affermare che l'intero sito è geomorfologicamente stabile e che l'intervento non altererà le attuali condizioni geomorfologiche e di sicurezza dei luoghi.

L'area risulta:

- geomorfologicamente stabile e priva di forme di dissesto; la morfologia risulta caratterizzata da pendenze massime inferiori a 2% e i terreni al di sotto si presentano di sufficiente integrità e consistenza;
- non interessata da fenomeni erosivi, da frane o da instabilità del suolo e/o del sottosuolo;
- non influenzata da fenomeni di ruscellamento di acque meteoriche e da ristagni idrici;

Sulla base delle conoscenze acquisite, è possibile affermare la piena compatibilità geologica e geomorfologica dell'intervento.

Per approfondimenti si rimanda all'elaborato **3RG Relazione geologica**.

A.1.G. PRIMI ELEMENTI RELATIVI AL SISTEMA DI SICUREZZA PER LA REALIZZAZIONE DEL PROGETTO

Come per tutte le strutture civili od industriali, le strutture trasferiscono al suolo i carichi che agiscono sulle vele di moduli, quali peso proprio, spinta del vento ed azioni sismiche. Per considerare tali azioni è importante studiare le caratteristiche del terreno, per tale motivo saranno eseguite prove di infissione della struttura di sostegno dei moduli ed inoltre il progetto statico dovrà includere:

- le caratteristiche costruttive delle strutture;

- le caratteristiche geotecniche del terreno secondo la relazione geologica, geotecnica ed idrogeologica ai sensi dell'art. 27 del D.P.R. n. 554/99;

È sconsigliata l'installazione di strutture di sostegno o di altri manufatti, come Power Station e cabine su aree in frana o classificate "potenzialmente in frana", nei pressi di bordi di scarpata con strati a frana poggio, indipendentemente dallo stato di fratturazione, nei pressi di creste rocciose molto strette ed allungate (rapporto altezza - larghezza > 0.40).

Al fine di evitare che si inneschino fenomeni di erosione ed alterazioni del profilo naturale del terreno, si sconsiglia l'ubicazione del generatore fotovoltaico su terreni aventi pendenze superiori al 15%.

Gli sbancamenti e i riporti di terreno dovranno essere contenuti; per le opere di contenimento e ripristino saranno utilizzate le tecniche di ingegneria naturalistica.

Si sconsiglia l'ubicazione degli impianti e delle opere connesse (cavidotti interrati, elettrodotti), in prossimità di compluvi e torrenti montani indipendentemente dal loro bacino idraulico e nei pressi di morfo-strutture carsiche quali doline e inghiottitoi.

Infine, data la pericolosità degli oli di isolamento dei trasformatori, va assicurato l'adeguato contenimento di perdite in caso di danneggiamenti in esercizio nonché il trattamento degli stessi e lo smaltimento presso il "Consorzio Obbligatorio degli oli esausti" (D.Lgs. n. 95 del 27 gennaio 1992, Attuazione delle Direttive 75/439/CEE e 87/101/CEE relative alla eliminazione degli oli usati) previa analisi di contenimento del PCB.

A.1.H. RELAZIONE SULLA FASE DI CANTIERIZZAZIONE

A.1.H.1. DESCRIZIONE DEI FABBISOGNI DI MATERIALE DA APPROVVIGIONARE, E DEGLI ESUBERI DI MATERIALE DI SCARTO, PROVENIENTI DAGLI SCAVI; INDIVIDUAZIONE DELLE CAVE PER APPROVVIGIONAMENTO DELLE MATERIE E DELLE AREE DI DEPOSITO PER LO SMALTIMENTO DELLE TERRE DI SCARTO; DESCRIZIONI DELLE SOLUZIONI DI SISTEMAZIONE FINALI PROPOSTE

Tutti i movimenti di terreno derivanti dalle varie fasi di scavo (adeguamento e realizzazione strada, realizzazione piazzola, scavo per fondazione ecc.) verranno portati a compensazione per effettuare i rilevati. L'approvvigionamento di eventuale altro terreno, di inerti e materiali per fondazione e massicciata stradale, verrà reperito presso le cave prossime all'area d'impianto. Durante le fasi di cantiere il materiale di scavo verrà accantonato a bordo scavo (ad es. lungo il

tracciato stradale o in area di stoccaggio temporanea) per essere poi utilizzati per la rinaturalizzazione. A tal fine sarà individuata anche un'area di stoccaggio momentanea ubicata in prossimità del sito d'impianto, idonea allo stazionamento di eventuale materiale eccedente. A fine cantiere tutte le aree non necessarie alla fase di regime verranno opportunamente ridimensionate: le aree verranno rinaturalizzate con interventi di ingegneria naturalistica: le scarpate (sia degli scavi che dei riporti) verranno inerbite con fascinate e/o cordunate con essenze arboree autoctone, mentre tutti le altre aree non necessarie nella fase di regime verranno restituite alle precedenti coltivazioni. A rinaturalizzazione avvenuta, i materiali eccedenti che non vanno a compensazione verranno portati in discarica autorizzata. Verranno realizzati scavi e movimenti di terra per le seguenti lavorazioni: per la realizzazione della strada di cantiere, per la realizzazione del cavidotto interrato; per la realizzazione dello scavo di fondazione della cabina di raccolta; per la formazione del piazzale e della zona apparecchiature della sottostazione di trasformazione.

A.1.H.2. DESCRIZIONE DELLA VIABILITÀ DI ACCESSO AI CANTIERI E VALUTAZIONE DELLA SUA ADEGUATEZZA, IN RELAZIONE ANCHE ALLE MODALITÀ DI TRASPORTO DELLE APPARECCHIATURE

La realizzazione dell'impianto fotovoltaico necessita della costruzione e/o sistemazione della rete viaria per l'adduzione del materiale utile al montaggio ed alla manutenzione del generatore e delle cabine. Questa pre-condizione è talvolta vincolante per la realizzazione dell'impianto dal momento che i componenti costruttivi presentano ingombri importanti e necessitano di caratteristiche geometriche della viabilità per questo le case costruttrici degli delle Power Station o delle Cabine prefabbricate per esempio impongono delle prescrizioni sul trasporto proprio al fine di chiarire sin dal principio l'accessibilità dei luoghi.

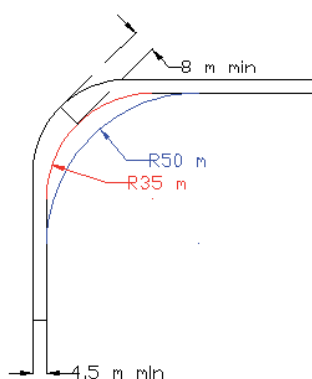
Non verrà trascurato l'impatto ambientale causato da queste strade, infatti per ridurlo il più possibile si cercherà di seguire la naturale orografia del territorio riducendo al minimo i rinterri ed evitando rilevati consistenti.

Per i riferimenti normativi: Ministero delle Infrastrutture, D.M. 05/11/2001 n°6792 e s.m.i. – *“Norme funzionali e geometriche per la costruzione delle strade”*.

Il costruttore delle Power Station in un'apposita scheda tecnica fornisce tutte le prescrizioni minime da garantire per il trasporto delle componenti utili al montaggio della macchina, la movimentazione e lo scarico in cantiere. Proprio per chiarire questi elementi è lo stesso produttore a riportare chiaramente nelle tavole tecniche il profilo trasversale del veicolo tipo adibito al trasporto delle

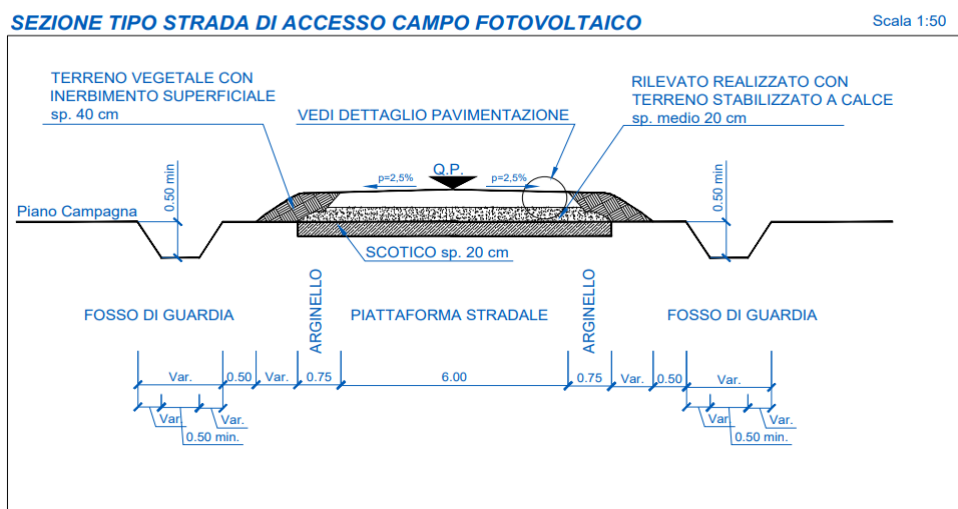
componenti necessarie al montaggio di strutture, cabinati e cabine prefabbricati.

Per quanto concerne l'andamento planimetrico della strada è imposta un'ampiezza minima della carreggiata pari a 5,00 m con un allargamento ad almeno 8 m in curva. Inoltre, il raggio minimo interno della curva non dovrà essere inferiore a 35 m ed occorrerà procedere ad individuare un'ulteriore area libera da ostacoli (cosiddetta *FREE AREA*) con raggio 50 m. Dal punto di vista altimetrico, è previsto che le strade in ghiaia abbiano una pendenza massima pari al 6%.



In riferimento alle sezioni trasversali delle vie di collegamento è prescritto che siano realizzate mediante uno scotico di 20 cm al di sotto del piano di campagna, verrà quindi realizzata una sottofondazione con terreno stabilizzato a calce per uno spessore di 20 cm + 20 cm sopra il piano di campagna su cui sarà realizzata una fondazione di larghezza 6 mt e spessore 25 cm con materiale stabilizzato non legato, del tipo a schiena d'asino con pendenza 2,5 %, affiancata da un arginello di spessore 40 cm in terreno vegetale con inerbimento superficiale, affiancato da un fosso di guardia di profondità 50 cm sotto il piano di campagna.

I materiali utilizzati non devono contenere detriti quali vetro, ceramica, acciaio o legno.



sezioni tipo

A.1.H.3. EVENTUALE PROGETTAZIONE DI VIABILITÀ PROVVISORIA

La strada di nuova realizzazione sarà in futuro utilizzata per la manutenzione del generatore e sarà chiusa al pubblico passaggio (ad esclusione dei proprietari), sarà realizzata seguendo l'andamento topografico esistente in loco, cercando di ridurre al minimo eventuali movimenti di terra, utilizzando come sottofondo materiale calcareo e rifinendole con pavimentazione a macadam. Inoltre, con il tipo di rifinitura a macadam previsto per la pavimentazione della strada e della piazzola, non viene alterato l'attuale regime di scorrimento naturale delle acque meteoriche, in quanto si conserva la permeabilità del sito, favorendo anche la vegetazione autoctona.

A.1.H.4. INDICAZIONE DEGLI ACCORGIMENTI ATTI AD EVITARE INTERFERENZE CON IL TRAFFICO LOCALE E PERICOLI PER LE PERSONE

In fase di realizzazione delle opere saranno predisposti i seguenti accorgimenti:

- I lavori saranno realizzati in modo da non ostacolare le infrastrutture esistenti (viabilità presente, corsi d'acqua presenti, ecc.).
- Durante la fase di cantiere verranno usate macchine operatrici (escavatori, dumper, ecc.) a norma, sia per quanto attiene le emissioni in atmosfera che per i livelli di rumorosità; periodicamente sarà previsto il carico, il trasporto e lo smaltimento, presso una discarica autorizzata, dei materiali e delle attrezzature di rifiuto in modo da ripristinare, a fine lavori, l'equilibrio del sito.

Gli scavi in genere per qualsiasi lavoro, a mano o con mezzi meccanici, saranno eseguiti secondo i disegni di progetto esecutivo e secondo la relazione geologica e geotecnica, di cui al D.M. LL.PP. 11 marzo 1988 riguardante le norme tecniche sui terreni e i criteri di esecuzione delle opere di sostegno e di fondazione e la relativa Circ. M. LL. PP. 24 settembre 1988, n. 30483.

Le materie provenienti dagli scavi saranno successivamente utilizzate, saranno pertanto preventivamente individuate delle aree di deposito temporaneo dalle quali riprendere le materie a tempo opportuno. In ogni caso le materie depositate non saranno di danno ai lavori, alle proprietà pubbliche o private e al libero deflusso delle acque scorrenti in superficie. Al fine di garantire assenza di trasporto solido di terre di scavo in stoccaggio in aree dedicate, da parte delle acque piovane, sarà previsto un adeguato sistema di copertura impermeabile dei materiali in stoccaggio atto a garantire anche assenza di trasporto atmosferico nelle condizioni di vento intenso.

Gli scavi di fondazione saranno di norma eseguiti a pareti verticali sostenute con armatura e sbadacchiature adeguate. Questi potranno però, ove ragioni speciali non lo vietino, essere eseguiti con pareti a scarpata provvedendo al successivo riempimento del vuoto rimasto intorno alle murature di fondazione dell'opera, con materiale adatto, e al necessario costipamento di quest'ultimo. Analogamente si dovrà procedere a riempire i vuoti che restassero attorno alle strutture stesse, pure essendosi eseguiti scavi a pareti verticali, in conseguenza della esecuzione delle strutture con riseghe in fondazione.

Gli scavi per la posa in opera dei cavi elettrici avranno sezione e larghezza tali da rendere agevole ogni manovra necessaria per la posa e l'esecuzione di tutte le operazioni necessarie (prove, ispezioni e, eventualmente, sostituzione). Il fondo degli scavi aperti per la posa dei cavi sarà ben spianato e con le pendenze prescritte.

A protezione degli scavi, le aree di lavoro saranno delimitate, vi saranno sbarramenti provvisori, saranno costruiti percorsi protetti per i pedoni e collocati i necessari cartelli stradali per segnalare ostacoli, interruzioni e pericoli.

A.1.H.5. INDICAZIONE DEGLI ACCORGIMENTI ATTI AD EVITARE INQUINAMENTI DEL SUOLO, ACUSTICO, IDRICI ED ATMOSFERICI

Durante tutte le operazioni di cantiere verranno approntate tutte le possibili soluzioni di riduzione di eventuali impatti delle stesse sull'ambiente. Per la formazione dei rilevati o per qualunque opera di rinterro, ovvero per riempire i vuoti tra le pareti degli scavi e le fondazioni, si impiegheranno, fino al loro totale esaurimento, tutte le materie provenienti dagli scavi di qualsiasi genere eseguiti per il cantiere. Nella formazione del corpo stradale e relative pertinenze e nelle operazioni di movimentazione di materie, sarà fatto riferimento in generale alle norme CNR-UNI-10006. Si provvederà, ove previsto ed entro i limiti della fascia del terreno messa a disposizione, all'apertura della pista di lavoro e al suo spianamento, in accordo con le caratteristiche di cui al precedente capitolo, compresa la rimozione degli ostacoli che durante la fase di lavoro dovessero presentarsi sul tracciato, quali siepi, arbusti, recinti, conformazioni particolari del terreno, ecc. e la posa in sito di tutte le opere necessarie al transito e al passaggio del personale o dei mezzi.

Nelle seguenti tabelle sono riportati degli esempi di come verrà gestito il controllo ambientale, in fase O&M come in fase di cantiere.

PROGETTO DEFINITIVO IMPIANTO AGROVOLTAICO
 – LOCALITA' MASSERIA SAN MARCHITTO –
 COMUNE DI ORDONA (FG)

DATA:
 GIUGNO 2022

Aspetto rilevato	Azioni da attuare	Frequenza	Responsabilità
Stoccaggio e impiego di sostanze pericolose: olio minerale per rabbocchi	Dislocare i bidoni di olio minerale sopra l'apposita ghiotta di raccolta in magazzino per evitare che vi siano perdite sul suolo; dislocare le sostanze infiammabili negli appositi armadi antincendio; fare riferimento alle seguenti istruzioni per tale attività: <ul style="list-style-type: none"> NX_QP_9100 – Handling Hazardous Substance NX_HS_WI_0058 - Register NX_HS_WI_0059 - Transport NX_HS_WI_0060 – Storage NIT_HS_WI_0060_Gestione_Sostanz_Pericolose (integrazione per disposizioni legislative nazionali sulle sostanze chimiche pericolose) 	In continuo	Site Supervisor
Impiego di risorse idriche per i servizi igienici	Impiegare con parsimonia l'acqua dei servizi igienici, avendo cura di chiudere accuratamente i rubinetti dopo l'uso e di segnalare qualsiasi perdita e/o allagamento	In continuo	Tutto il personale
Scarichi in acque superficiali causati da servizi igienici	Impiegare correttamente gli scarichi idrici civili, avendo cura di non recapitarvi sostanze chimiche e corpi estranei che possano inquinare le acque di scarico	In continuo	Tutti i dipendenti
Emissione di rumore: automezzi in movimento	Gli automezzi in sosta devono mantenere i motori spenti per tutto il periodo della sosta nel piazzale	In continuo	Site Supervisor
Rischio incendio	Applicare le prescrizioni specificate nel Documento di Valutazione dei Rischi e nel Piano d'Emergenza, in particolare in relazione a: <ul style="list-style-type: none"> mantenere sempre efficienti i dispositivi di estinzione; evitare accumuli di materiale infiammabile nei pressi di circuiti elettrici in tensione 	In continuo	Site Supervisor - fornitore

Service points e attività di supporto.

Aspetto rilevato	Azioni da attuare	Frequenza	Responsabilità
Produzione di rifiuti speciali: <ul style="list-style-type: none"> oli minerali esausti assorbenti e stracci sporchi di grasso ed olio imballaggi misti filtri aria ed olio tubi neon esausti apparecchiature elettriche e loro parti fuori uso 	Raccogliere le varie tipologie di rifiuto in appositi contenitori, identificati con il relativo codice CER e l'eventuale pericolosità, nei punti di deposito temporaneo predeterminati nel Service Point e destinarli a recupero/smaltimento secondo le scadenze previste dalla legge; si faccia riferimento per l'attività anche all'Istruzione NIT_HS_WI_0040 (gestione rifiuti) Effettuare lo scarico e carico dei rifiuti secondo le linee di produzione UP1, UP2, UP3	Secondo disposizioni di legge	Site Supervisor
Stoccaggio e impiego di sostanze pericolose: olio motore degli automezzi	Dislocare i bidoni di olio minerale sopra l'apposita ghiotta di raccolta sul mezzo di trasporto (in movimento) per evitare che vi siano perdite sul suolo; fare riferimento alle seguenti istruzioni per tale attività: <ul style="list-style-type: none"> NX_QP_9100 – Handling Hazardous Substance NX_HS_WI_58 - Register NX_HS_WI_59 - Transport NX_HS_WI_60 – Storage NIT_HS_WI_0060_Gestione_Sostanz_Pericolose (integrazione per disposizioni legislative nazionali sulle sostanze chimiche pericolose) 	In continuo	Site Supervisor
	Verificare che dagli automezzi in sosta non vi siano perdite di oli o carburanti che possano causare un incendio e/o la contaminazione delle acque di scarico	In continuo	Site Supervisor
Rischio incendio	Applicare le prescrizioni specificate nel Documento di Valutazione dei Rischi e nel Piano d'Emergenza, in particolare in relazione a: <ul style="list-style-type: none"> mantenere sempre efficienti i dispositivi di estinzione; evitare accumuli di materiale infiammabile nei pressi di circuiti elettrici in tensione 	In continuo	Site Supervisor - fornitore
Emissione di rumore: automezzi in movimento	Gli automezzi in sosta devono mantenere i motori spenti per tutto il periodo della sosta nel parco	In continuo	Site Supervisor

Azioni riguardanti l'impianto.

**PROGETTO DEFINITIVO IMPIANTO AGROVOLTAICO
– LOCALITA' MASSERIA SAN MARCHITTO –
COMUNE DI ORDONA (FG)**

**DATA:
GIUGNO 2022**

Aspetto rilevato	Possibile emergenza	Azione da attuare	Resp.
Produzione di rifiuti speciali e urbani (tutte le fasi)	Comissioni tra diversi tipi di rifiuti speciali	Separare manualmente, ove possibile senza rischio per la sicurezza per gli Operai, i diversi rifiuti speciali e ricollocarli nei relativi contenitori predisposti	Operai
		Ove non possibile richiedere intervento al fornitore per riclassificazione dei rifiuti e loro ritiro definitivo	Site Supervisor – HSE Manager
Scarichi idrici (tutte le fasi)	Rilevazione di uno scarico di liquidi pericolosi (oli minerali) nelle canaline di scarico delle acque meteoriche e/o negli scarichi civili	<ul style="list-style-type: none"> Vietare l'impiego dei servizi idrici aziendali, chiudere l'afflusso agli scarichi ed avvertire il fornitore addetto perché prevenga danneggiamenti alla fossa imhoff far aspirare i reflui inquinati ancora presenti nei circuiti da Fornitore di gestione rifiuti 	Site Supervisor
Stoccaggio ed impiego di sostanze pericolose	Service points – perdite e versamenti di oli lubrificanti ed idraulici dagli automezzi o nei punti stoccaggio previsti	<ul style="list-style-type: none"> Assorbire immediatamente la perdita con il materiale assorbente predisposto (vedi lista allegata) nei vari punti del Service Point; posizionare il materiale assorbente sporco in apposito contenitore per rifiuti pericolosi; comunicare a Site Supervisor l'avvenuta produzione del rifiuto in modo che questi possa registrarla sul Registro di Carico/Scarico di cantiere 	Operai, Site Supervisor
	Manutenzione sottostazione – perdite dai trasformatori	<ul style="list-style-type: none"> Distaccare il trasformatore dalle linee di alimentazione In caso di necessità comunicare al gestore della rete di aprire sez e int. sganciare i Trasformatore Alta Tensione Aspirare l'olio spillato dalla vasca di contenimento e dislocarlo in apposito contenitore per rifiuti pericolosi; comunicare a Site Supervisor l'avvenuta produzione del rifiuto in modo che questi possa registrarla sul Registro di Carico/Scarico del parco; in caso di contaminazione del suolo, provvedere all'attivazione delle procedure di bonifica secondo quanto previsto dalla legislazione vigente. 	Fornitore, Site Supervisor
Consumo di risorsa idrica (Service Points – man. Sottostazione)	Perdite dal circuito idraulico e dalle tubature	Chiudere rubinetto generale e chiedere intervento di fornitore della manutenzione per la riparazione delle perdite	Fornitore, Site Supervisor
Emissioni di rumore esterno	Automezzi in sosta prolungata con motore acceso	Far spegnere il motore	Site Supervisor
Rischio incendio (tutte le fasi)	Incendio del trasformatore e del service point	<ul style="list-style-type: none"> Distaccare il trasformatore dalle linee di alimentazione In caso di necessità comunicare al gestore della rete di aprire sez e int. sganciare i Trasformatore Alta Tensione Attenersi alle prescrizioni del Piano di Emergenza predisposto da RSPP Una volta estinto l'incendio, bonificare l'area dalle ceneri e dalle strutture danneggiate, facendole smaltire come rifiuto speciale da classificare con la collaborazione di fornitore qualificato 	Site Supervisor

Il tecnico:

ing. Antonio MISCHITELLI

Il Committente:

HYDRA GROUP s.r.l.

**PROGETTO DEFINITIVO IMPIANTO AGROVOLTAICO
– LOCALITA' MASSERIA SAN MARCHITTO –
COMUNE DI ORDONA (FG)**

**DATA:
GIUGNO 2022**

Aspetto rilevato	Possibile emergenza	Azione da attuare	Resp.
Produzione di rifiuti speciali e urbani (tutte le fasi)	Commistioni tra diversi tipi di rifiuti speciali	Separare manualmente, ove possibile senza rischio per la sicurezza per gli Operai, i diversi rifiuti speciali e ricollocarli nei relativi contenitori predisposti	Operai
		Ove non possibile richiedere intervento al fornitore per riclassificazione dei rifiuti e loro ritiro definitivo	Site Supervisor – HSE Manager
Scarichi idrici (tutte le fasi)	Rilevazione di uno scarico di liquidi pericolosi (oli minerali) nelle canaline di scarico delle acque meteoriche e/o negli scarichi civili	<ul style="list-style-type: none"> Vietare l'impiego dei servizi idrici aziendali, chiudere l'afflusso agli scarichi ed avvertire il fornitore addetto perché prevenga danneggiamenti alla fossa Imhoff far aspirare i reflui inquinati ancora presenti nei circuiti da Fornitore di gestione rifiuti 	Site Supervisor
Stoccaggio ed impiego di sostanze pericolose	Service points – perdite e versamenti di oli lubrificanti ed idraulici dagli automezzi o nei punti stoccaggio previsti	<ul style="list-style-type: none"> Assorbire immediatamente la perdita con il materiale assorbente predisposto (vedi lista allegata) nei vari punti del Service Point; posizionare il materiale assorbente sporco in apposito contenitore per rifiuti pericolosi; comunicare a Site Supervisor l'avvenuta produzione del rifiuto in modo che questi possa registrarla sul Registro di Carico/Scarico di cantiere 	Operai, Site Supervisor
	Manutenzione turbine – perdite dai circuiti delle turbine	<ul style="list-style-type: none"> Assorbire immediatamente la perdita con il materiale assorbente predisposto (vedi Tabella 4.1 di seguito allegata) caricato sull'automezzo di servizio posizionare il materiale assorbente sporco in apposito contenitore per rifiuti pericolosi; comunicare a Site Supervisor l'avvenuta produzione del rifiuto in modo che questi possa registrarla sul Registro di Carico/Scarico del parco; in caso di contaminazione del suolo, provvedere all'attivazione delle procedure di bonifica secondo quanto previsto dalla legislazione vigente. 	Operai, Site Supervisor, HSE Manager
	Manutenzione sottostazione – perdite dai trasformatori	<ul style="list-style-type: none"> Distaccare il trasformatore dalle linee di alimentazione In caso di necessità comunicare al gestore della rete di aprire sez e int. sganciare i Trasf latoto Alta Tensione Aspirare l'olio spillato dalla vasca di contenimento e disiocarlo in apposito contenitore per rifiuti pericolosi; comunicare a Site Supervisor l'avvenuta produzione del rifiuto in modo che questi possa registrarla sul Registro di Carico/Scarico del parco; in caso di contaminazione del suolo, provvedere all'attivazione delle procedure di bonifica secondo quanto previsto dalla legislazione vigente. 	Fornitore, Site Supervisor
Consumo di risorsa idrica (Service Points – man. Sottostazione)	Perdite dal circuito idraulico e dalle tubature	Chiudere rubinetto generale e chiedere intervento di fornitore della manutenzione per la riparazione delle perdite	Fornitore, Site Supervisor
Emissione di rumore esterno	Automezzi in sosta prolungata con motore acceso	Far spegnere il motore	Site Supervisor
Rischio incendio (tutte le fasi)	Incendio delle turbine, del trasformatore e del service point	<ul style="list-style-type: none"> Distaccare il trasformatore dalle linee di alimentazione In caso di necessità comunicare al gestore della rete di aprire sez e int. sganciare i Trasf latoto Alta Tensione Attenersi alle prescrizioni del Piano di Emergenza predisposto da RSPP Una volta estinto l'incendio, bonificare l'area dalle ceneri e dalle strutture danneggiate, facendole smaltire come rifiuto speciale da classificare con la collaborazione di fornitore qualificato 	Site Supervisor

Preparazione alle emergenze ambientali e risposta

45

Il tecnico:

ing. Antonio MISCHITELLI

Il Committente:

HYDRA GROUP s.r.l.

A.1.H.6. DESCRIZIONE DEL RIPRISTINO DELL'AREA DI CANTIERE

Al termine dei lavori necessari per l'installazione dell'impianto, caratterizzati dalla realizzazione delle opere civili e dal montaggio delle parti elettromeccaniche, si darà inizio agli interventi di ripristino e di sistemazione finale, che nel dettaglio consistono in:

1) Piazzole cabine:

- Completamento strada di accesso alla piazzola;
- Realizzazione drenaggi superficiali a dispersione (dove vi è necessità).

2) Viabilità:

- Sistemazione finale della viabilità con realizzazione delle necessarie opere d'arte (cunette, attraversamenti);
- Interventi di manutenzione delle strade di accesso e delle opere d'arte di salvaguardia geomorfologica ed idrologica.

3) Interventi generali:

- Interventi per la messa in sicurezza dei luoghi (segnaletica, barriere di segnalazione degli accessi.);
- Trasporto a discarica di tutto il materiale in eccesso proveniente dagli scavi e non ulteriormente utilizzabile, in quanto non idoneo come materiale di riempimento.

Il Tecnico

Dott. Ing. Antonio MISCHITELLI

Firma  