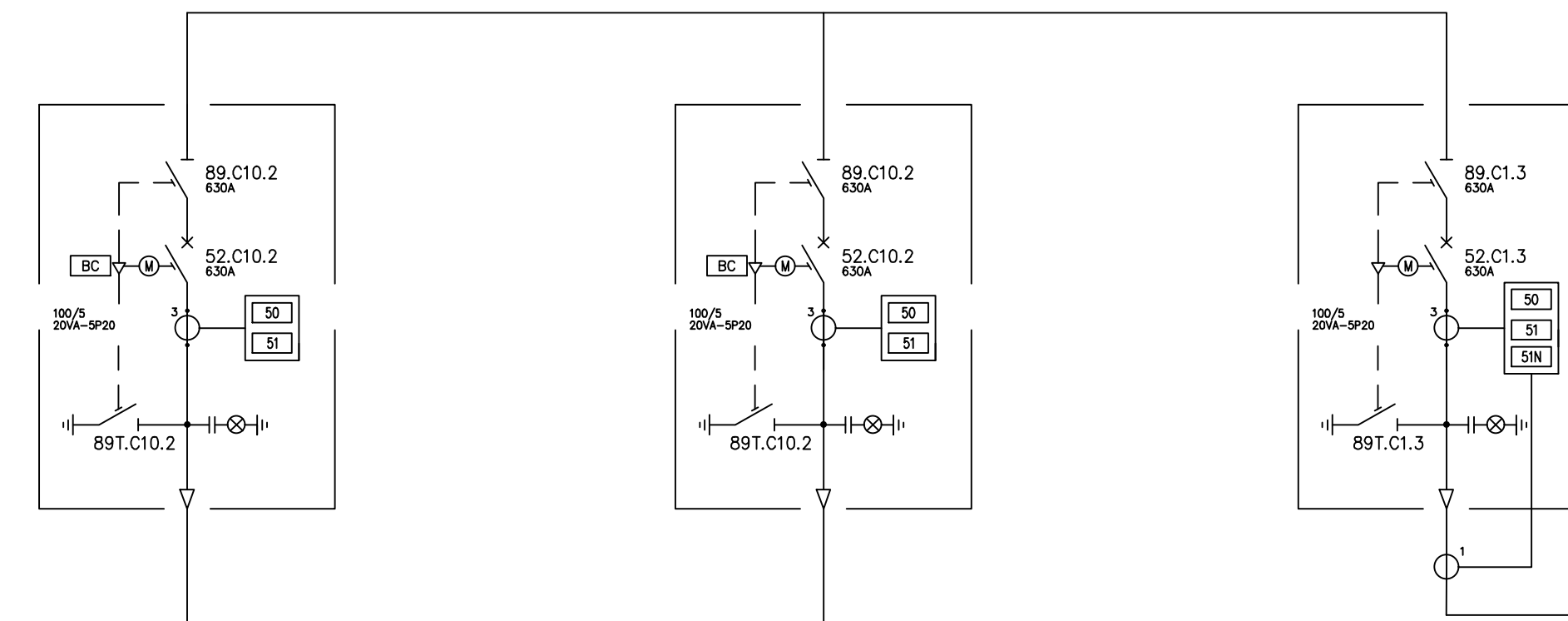


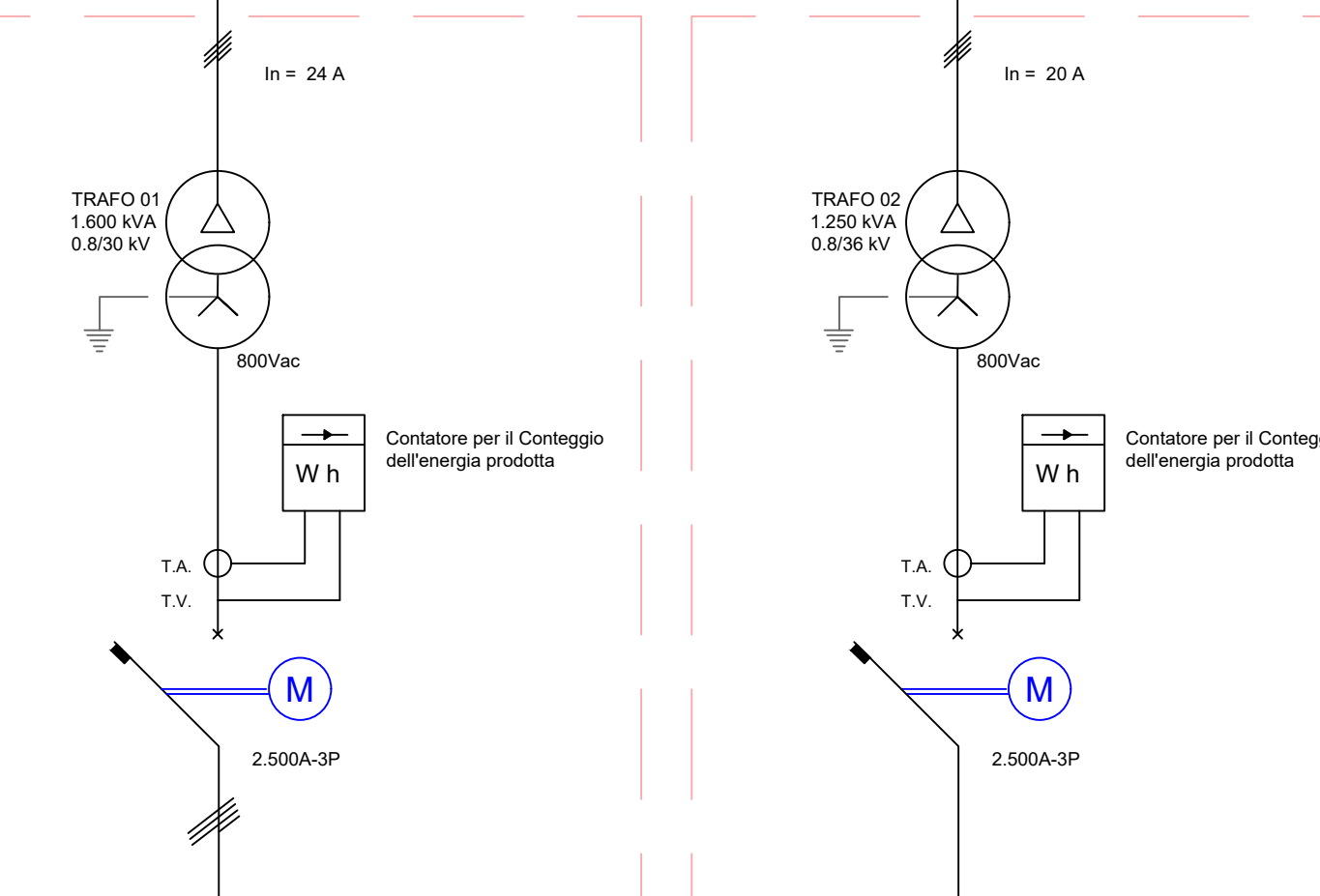
CAMPO 2C

CABINA 1

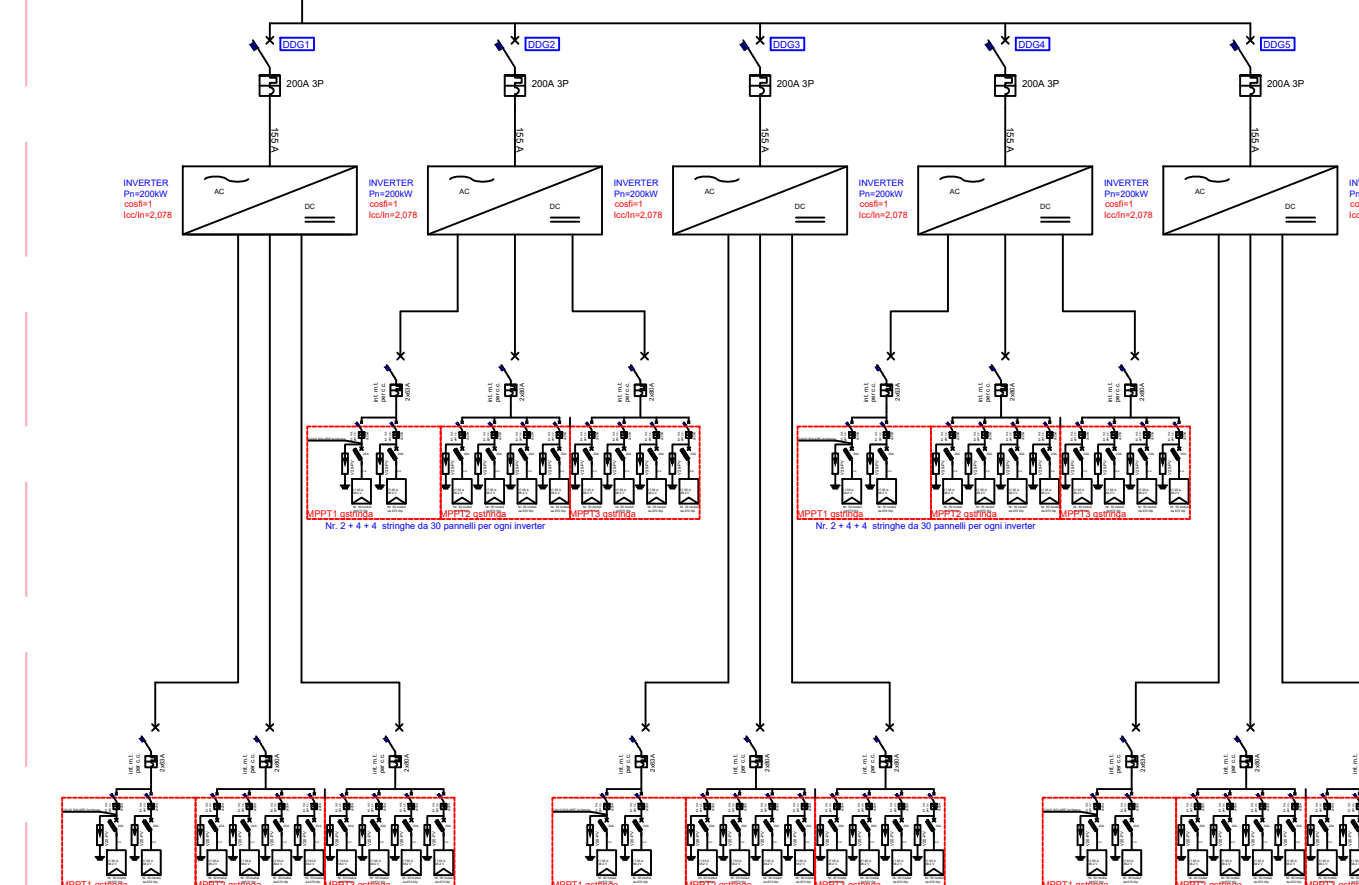
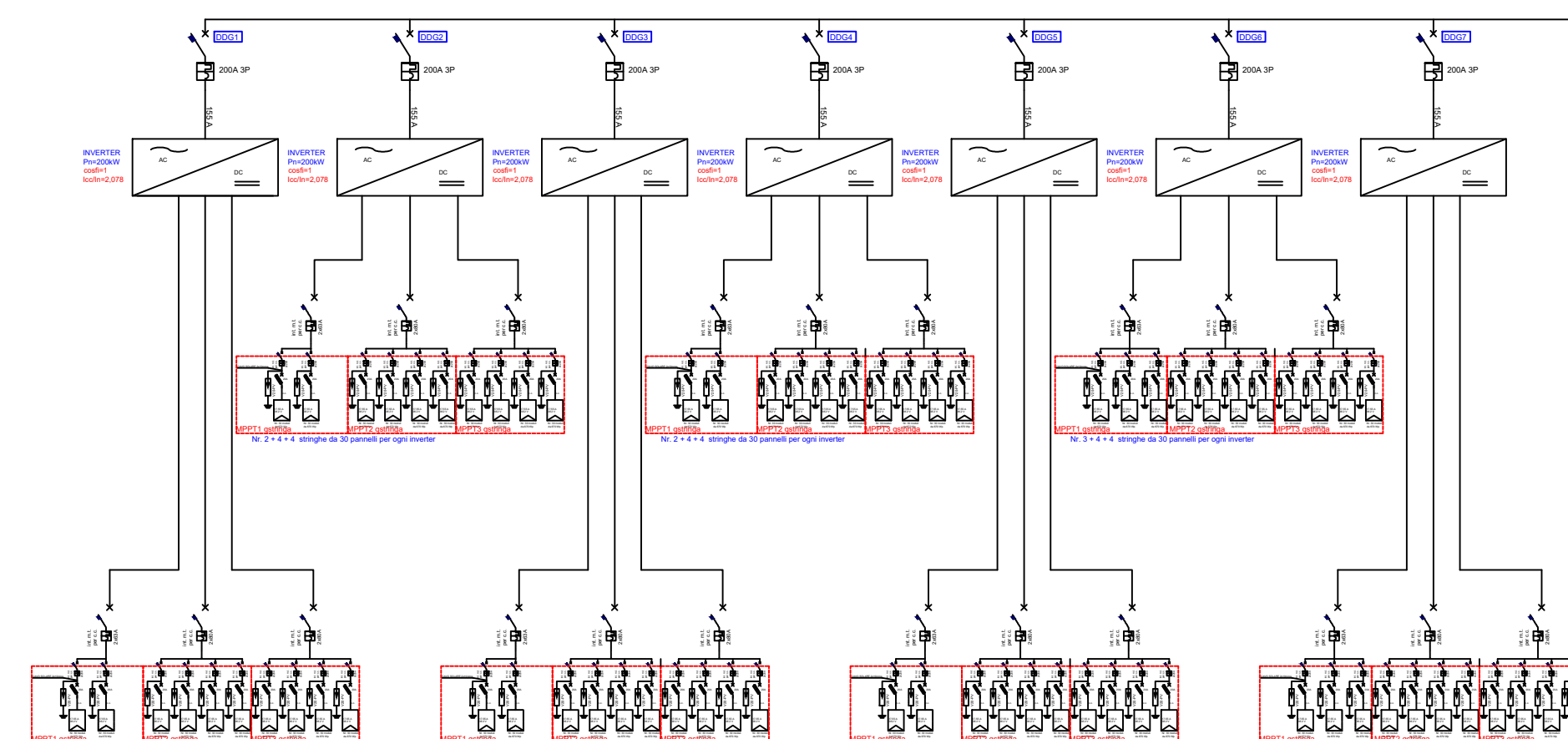
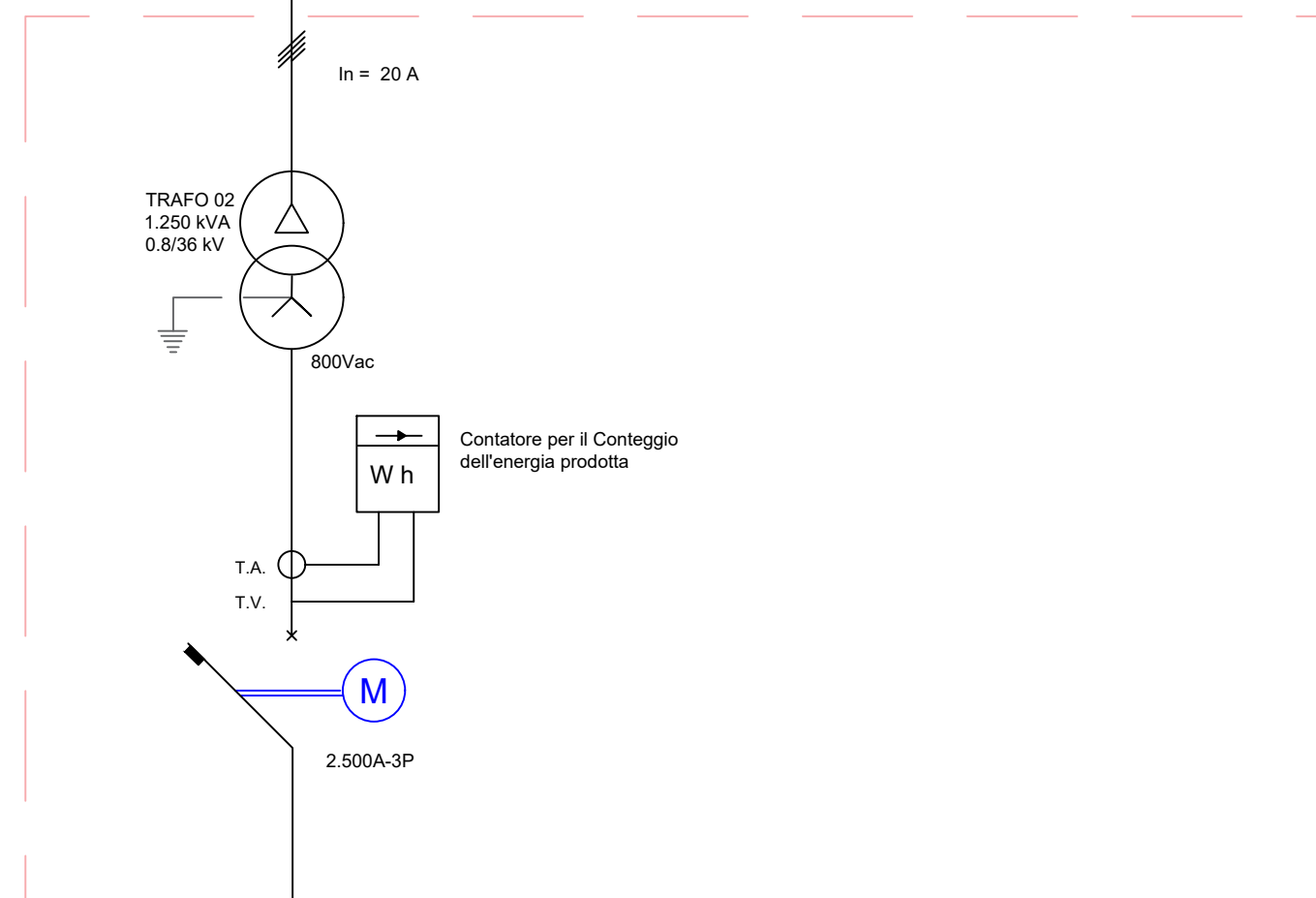


Tensione 30.000 V, Potenza 2,2512 MW al Sotto Campo 2B

SOTTO CAMPO 2C TRAF0 1, N. MODULI 1860
POTENZA DC 1,2462 MW



SOTTO CAMPO 2C TRAF0 2, N. MODULI 1500
POTENZA DC 1,005 MW



REGIONE PUGLIA
PROVINCIA DI BRINDISI
COMUNE DI BRINDISI

PROGETTO RELATIVO ALLA COSTRUZIONE DI UN IMPIANTO AGRIVOLTAICO AVENTE POTENZA, IN IMMISSIONE, PARI A 45,89 MW E POTENZA MODULI PARI A 56,37 MWp E RELATIVE OPERE DI CONNESSIONE ALLA RETE ELETTRICA COME INDICATE NELLA STMG DI TERNA - IMPIANTO AEPV-C02 UBICATO IN AREA S.I.N. DEL COMUNE DI BRINDISI (BR)

TITOLO: Schema Unifilare: Lotto 2C

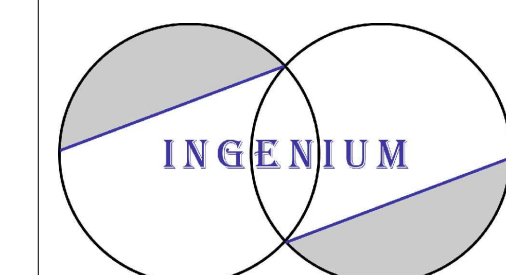
CODICE ELABORATO: 893IDS7_ElaboratoGrafico_18a

SCALA: -

DATA	MOTIVO REVISIONE	REDATTO	APPROVATO
15.02.2023	ADEGUAMENTO LINEE GUIDA AGRIVOLTAICO MITE	ING. CIRACI'	N/A

PROGETTISTA: ING. FRANCESCO CIRACI'

COMMITTENTE: BRINDISI SOLAR 2 S.R.L.
C.F./P.IVA 02611140746
Città S.VITO DEI NORMANNI CAP 72019
Via Antonio Francavilla, 6
PEC: brindisisolarsr2@pec.it



INGENIUM | Studio di Ingegneria di Ciraci Francesco.
Sede legale: San Lorenzo n. 2, Ceglie Messapica (Br), 72013.
Cell. 3382328300.
Email: ciracifrancesco@gmail.com