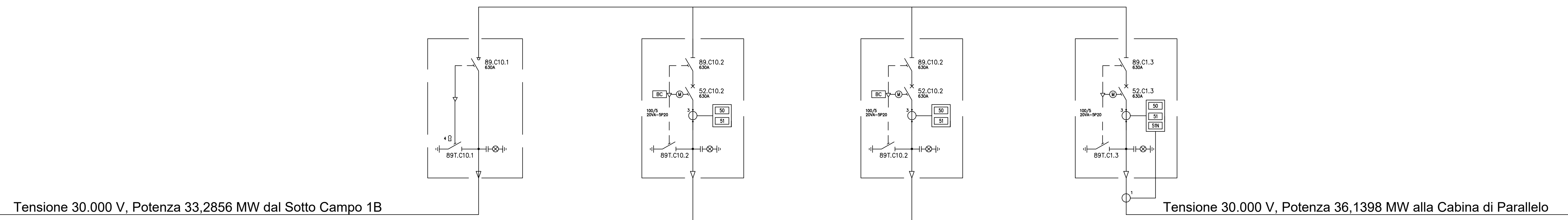


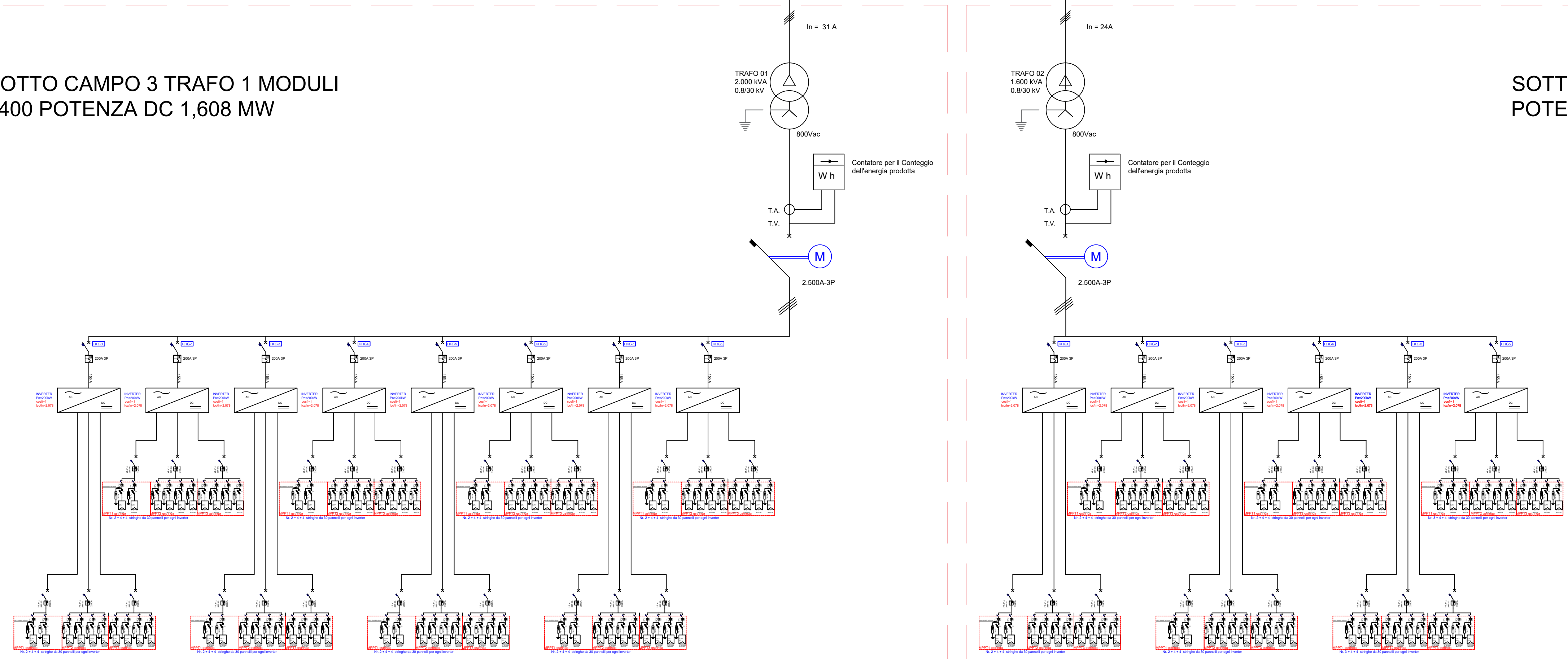
CAMPO 3

CABINA 1



SOTTO CAMPO 3 TRAF0 1 MODULI
2400 POTENZA DC 1,608 MW

SOTTO CAMPO 3 TRAF0 2 MODULI 1860
POTENZA DC 1,2462 MW



PROGETTO RELATIVO ALLA COSTRUZIONE DI UN IMPIANTO AGRIVOLTAICO AVENTE POTENZA, IN IMMISSIONE, PARI A 45,89 MW E POTENZA MODULI PARI A 56,37 MWp E RELATIVE OPERE DI CONNESSIONE ALLA RETE ELETTRICA COME INDICATE NELLA STMG DI TERNA - IMPIANTO AEPV-C02 UBICATO IN AREA S.I.N. DEL COMUNE DI BRINDISI (BR)

TITOLO: **Schema Unifilare: Lotto 3**
 CODICE ELABORATO: **893IDS7_ElaboratoGrafico_18f**
 SCALA: -

DATA	MOTIVO REVISIONE	REDATTO	APPROVATO
15.02.2023	ADEGUAMENTO LINEE GUIDA AGRIVOLTAICO MITE	ING. CIRACI'	N/A

PROGETTISTA: **ING. FRANCESCO CIRACI'**

COMMITTENTE: **BRINDISI SOLAR 2 S.R.L**
 C.F./P.IVA 02611140746
 Città S.VITO DEI NORMANNI CAP 72019
 Via Antonio Francavilla, 6
 PEC: brindisisolar2@pec.it

