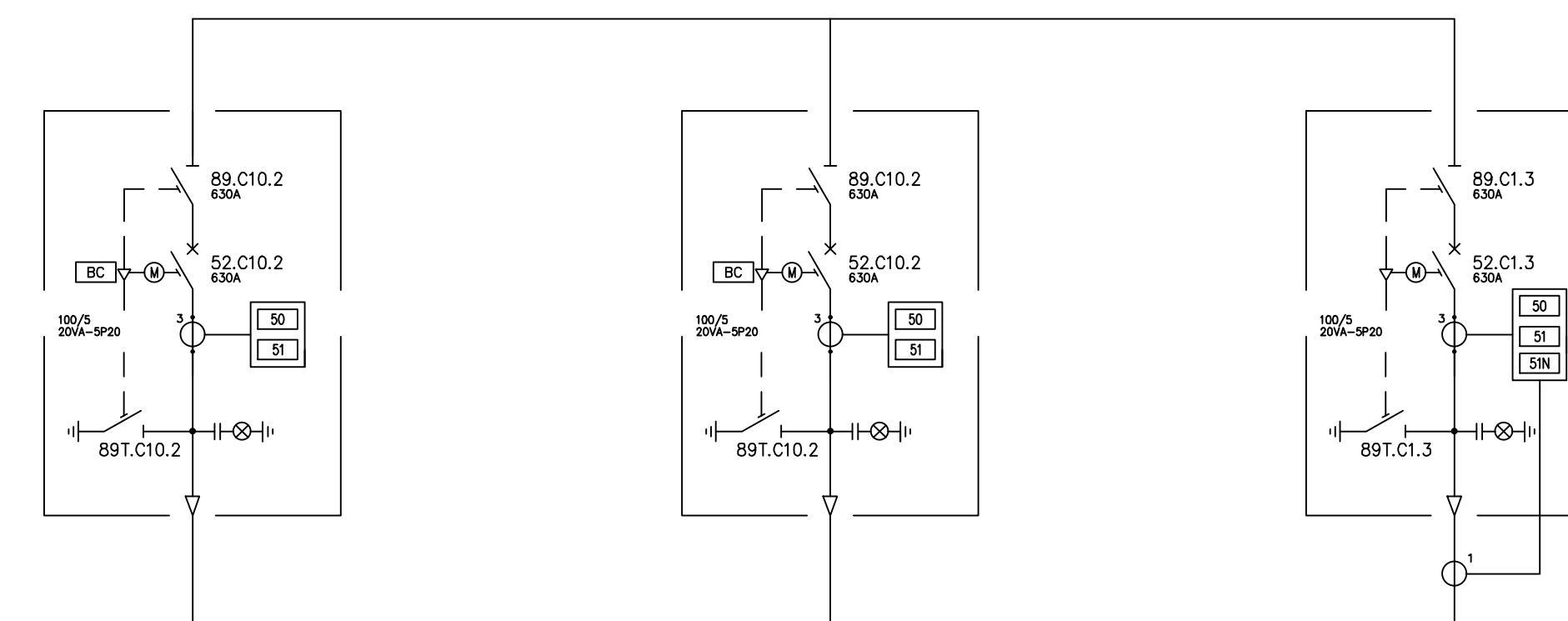


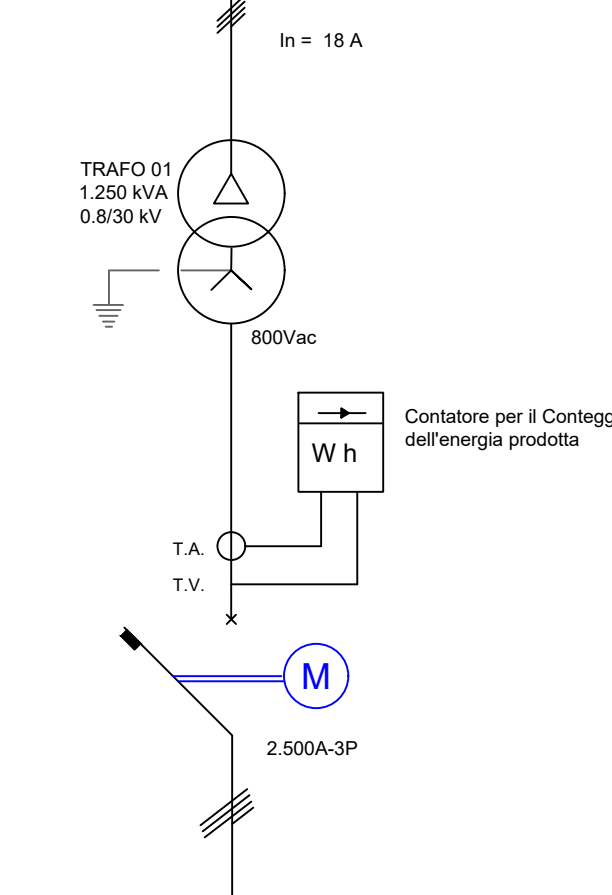
# CAMPO 6

## CABINA 1

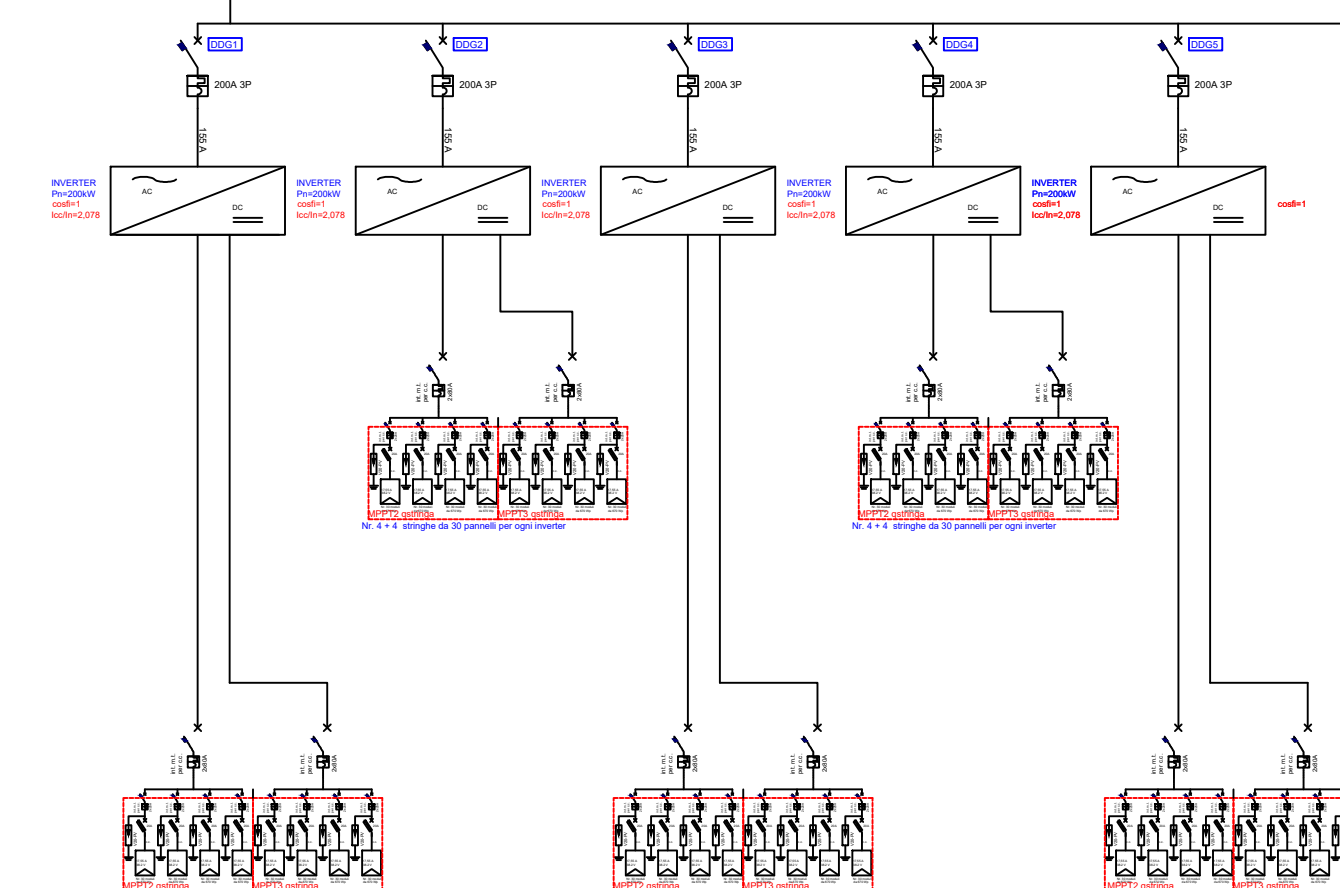
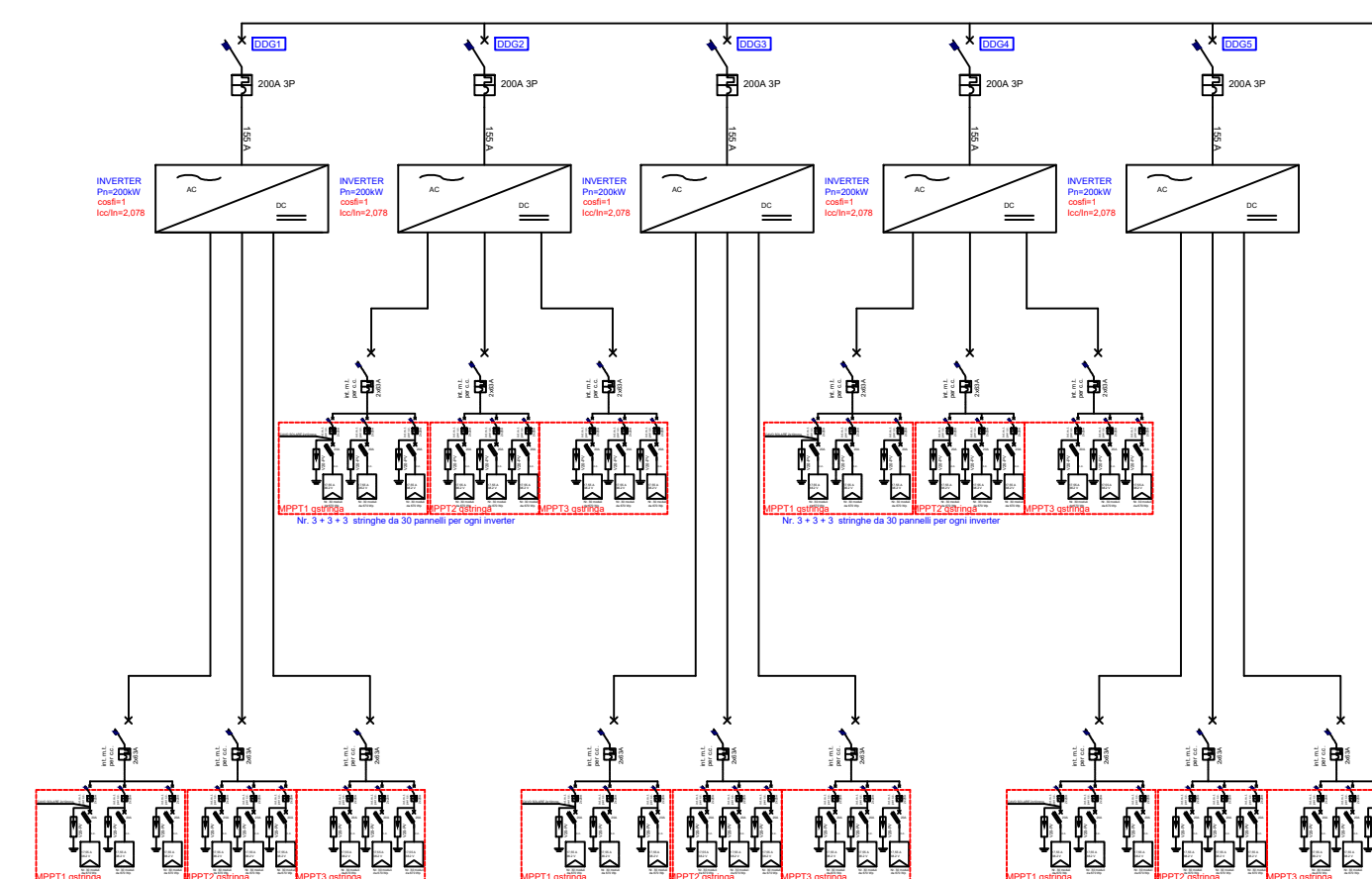
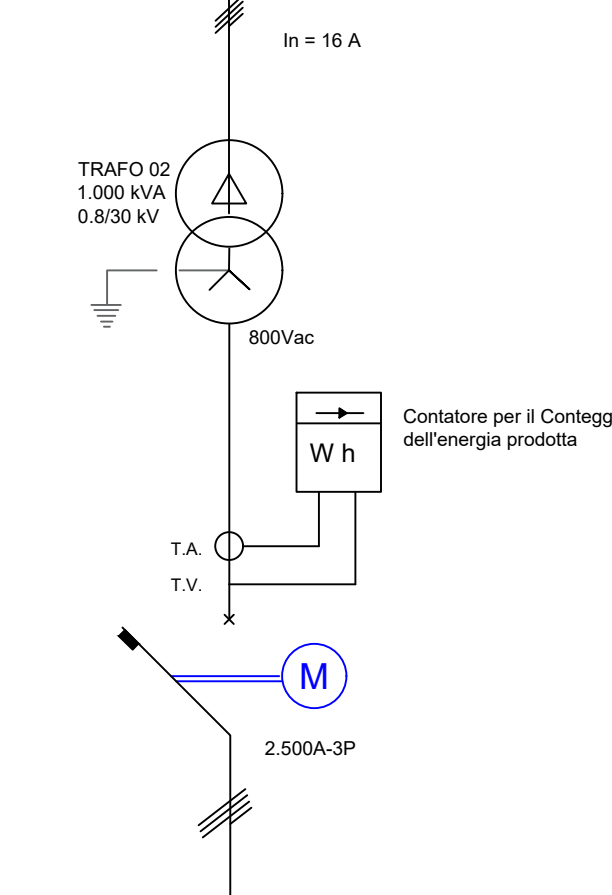


Tensione 30.000 V, Potenza 1,7085 MW al Sotto Campo 5

SOTTO CAMPO 6 TRAF0 1 MODULI  
1350 POTENZA DC 0,9045 MW



SOTTO CAMPO 6 TRAF0 2 MODULI 1200  
POTENZA DC 0,804 MW



**PROGETTO RELATIVO ALLA COSTRUZIONE DI UN IMPIANTO AGRIVOLTAICO AVENTE POTENZA, IN IMMISSIONE, PARI A 45,89 MW E POTENZA MODULI PARI A 56,37 MWp E RELATIVE OPERE DI CONNESSIONE ALLA RETE ELETTRICA COME INDICATE NELLA STMG DI TERNA - IMPIANTO AEPV-C02 UBICATO IN AREA S.I.N. DEL COMUNE DI BRINDISI (BR)**

TITOLO: **Schema Unifilare: Lotto 6**  
 CODICE ELABORATO: **893IDS7\_ElaboratoGrafico\_18g**  
 SCALA: -

DATA	MOTIVO REVISIONE	REDATTO	APPROVATO
15.02.2023	ADEGUAMENTO LINEE GUIDA AGRIVOLTAICO MITE	ING. CIRACI'	N/A

PROGETTISTA: **ING. FRANCESCO CIRACI'**

COMMITTENTE: **BRINDISI SOLAR 2 S.R.L**  
 C.F./P.IVA 02611140746  
 Città S.VITO DEI NORMANNI CAP 72019  
 Via Antonio Francavilla, 6  
 PEC: brindisolarsr2@pec.it

