

IMPIANTO DI RETE PER LA CONNESSIONE DI UN IMPIANTO DI PRODUZIONE DA FONTE SOLARE FOTOVOLTAICA AVENTE POTENZA PARI A 45'890 kW

UBICATO NEL COMUNE DI BRINDISI (BR), FG. n. 154 - 155 - 169 - 177

PIANO TECNICO

DOCUMENTAZIONE GENERALE PIANTA E SEZIONE ELETTROMECCANICA CONNESSIONE ALLA RTN

IDENTIFICAZIONE ELABORATO

Livello Prog.	Codice Rintracciabilità	Tipo Doc.	N° Elaborato	N° Foglio	Tot. Fogli	NOME FILE	DATA	SCALA
PD	201900546	EG	PT08	1	2	AEPV-C02_PT08	NOV 20	N/A

REVISIONI

REV	DATA	DESCRIZIONE	ESEGUITO	VERIFICATO	APPROVATO
00	11/2020	PIANO TECNICO (Rif. AEPV-C02)	IVC	N/A	N/A

PROGETTAZIONE



MAYA ENGINEERING SRLS
C.F./P.IVA 08365980724
Dott. Ing. Vito Calio
Amministratore Unico
4, Via San Girolamo
70017 Putignano (BA)
PEC: vito.calio@ingpec.eu

MAYA ENGINEERING SRLS
4, Via San Girolamo
70017 Putignano (BA)
C.F./P.IVA 08365980724
Vito Calio

(TIMBRO E FIRMA PER BENESTARE)

TECNICO SPECIALISTA

Dott. Ing. Vito Calio
4, Via San Girolamo
70017 Putignano (BA)
M.: +39 328 4819015
E.: v.calio@maya-eng.com
PEC: vito.calio@ingpec.eu



(TIMBRO E FIRMA PER BENESTARE)

GESTORE RETE ELETTRICA

(TIMBRO E FIRMA PER BENESTARE)

RICHIEDENTE

Brindisi Solar 2 s.r.l.
Via Antonio Franchavilla 6
San Vito dei Normanni BR
P.IVA 02611140746
[Signature]

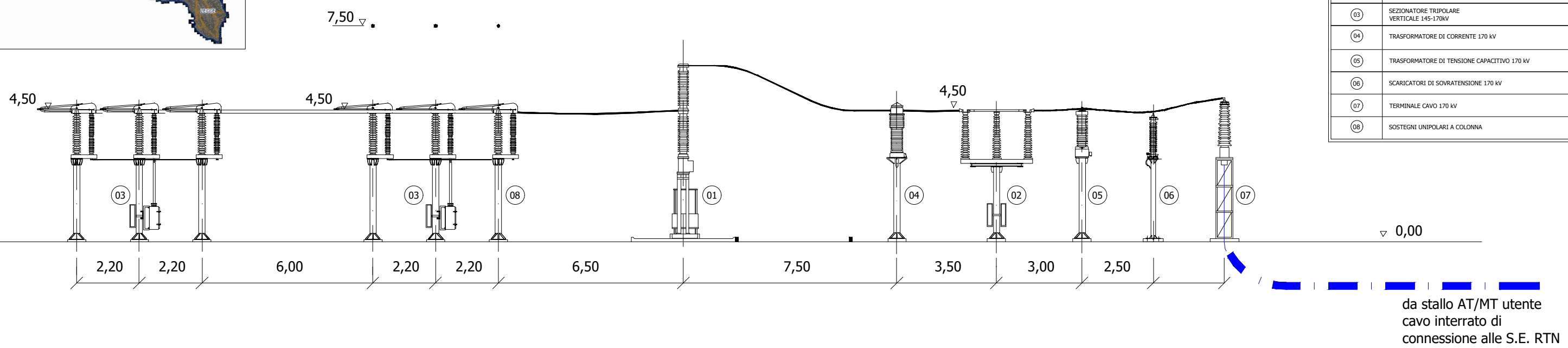
(TIMBRO E FIRMA PER BENESTARE)



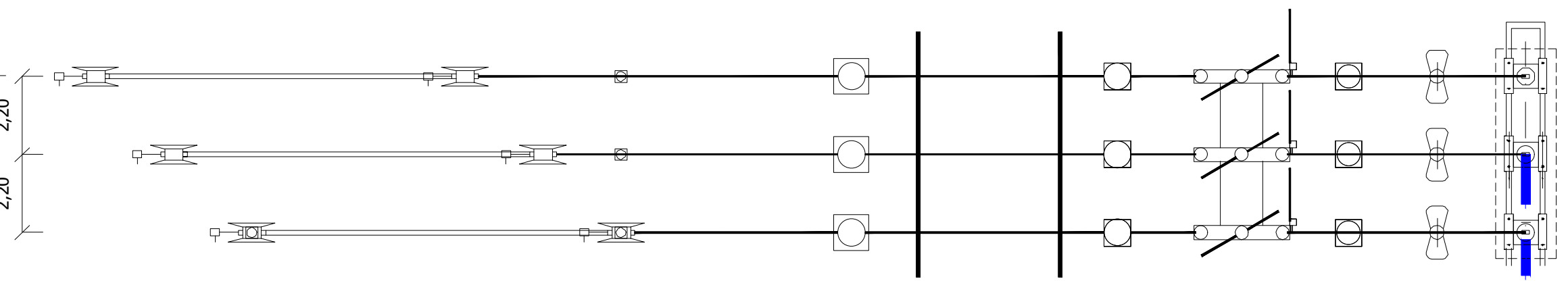
SBARRE

LEGENDA APPARECCHIATURE AT

RIF.	DESCRIZIONE APPARECCHIATURA
01	INTERRUTTORE TRIPOLARE 170 kV
02	SEZIONATORE TRIPOLARE ORIZZONTALE 145-170 kV CON L. DI TERRA
03	SEZIONATORE TRIPOLARE VERTICALE 145-170kV
04	TRASFORMATORE DI CORRENTE 170 kV
05	TRASFORMATORE DI TENSIONE CAPACITIVO 170 kV
06	SCARICATORI DI SOVRATENSIONE 170 kV
07	TERMINALE CAVO 170 kV
08	SOSTEGNI UNIPOLARI A COLONNA



da stallo AT/MT utente cavo interrato di connessione alle S.E. RTN



STAZIONE ELETTRICA A 132-150 kV
 SEZIONE MONTANTE LINEA IN CAVO
 SOLUZIONE A DOPPIA SBARRE AIS

da stallo AT/MT utente cavo interrato di connessione alle S.E. RTN

Rev No	Revision note	Date	Signature	Checked	Designe By
01	Piano tecnico	11.2020	IVC	N/A	N/A

MAYA Engineering
 Vito Calio' Director
 M: +39 328 4819015
 E: v.calio@maya-eng.com

TITLE/SUBJECT
**PROGETTO DI STAZIONE UTENTE (SU) 150 KV
 E OPERE DI CONNESSIONE ALLA
 SE TERNA "BRINDISI SUD" 150/380 KV
 Cod. Rint. 201900546**
 PIANTE E SEZIONE ELETTROMECCANICA CONNESSIONE ALLA RTN

Date	Scale
11.2020	-:-
Version	Sheet
01	01
Maya Engineering Srls	