



REGIONE PUGLIA
PROVINCIA DI BRINDISI
COMUNE DI BRINDISI



**PROGETTO RELATIVO ALLA COSTRUZIONE DI UN IMPIANTO
AGRIVOLTAICO AVENTE POTENZA, IN IMMISSIONE, PARI A 45,89 MW
E POTENZA MODULI PARI A 56,37 MWp E RELATIVE OPERE DI
CONNESSIONE ALLA RETE ELETTRICA COME INDICATE NELLA
STMG DI TERNA - IMPIANTO AEPV-C02 UBICATO IN AREA S.I.N. DEL
COMUNE DI BRINDISI (BR)**

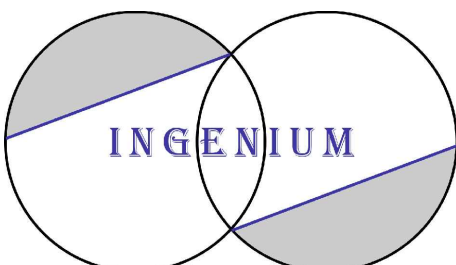
TITOLO:	SIA-QUADRO D - di riferimento ambientale PARTE 2
CODICE ELABORATO:	893IDS7_StudioFattibilitàAmbientale_05
SCALA:	-

DATA	MOTIVO REVISIONE	REDATTO	APPROVATO
09.02.23	ADEGUAMENTO LINEE GUIDA AGRIVOLTAICO MITE		N/A

TECNICO:	Prof. Dott. Francesco Magno GEOLOGO-CONSULENTE AMBIENTALE	
----------	--	--

PROGETTISTA:	ING. FRANCESCO CIRACI'	
--------------	------------------------	--

COMMITTENTE:	BRINDISI SOLAR 2 S.R.L C.F./P.IVA 02611140746 Città S.VITO DEI NORMANNI CAP 72019 Via Antonio Francavilla, 6 PEC: brindisisolarsrl2@pec.it	
--------------	--	--



INGENIUM | Studio di Ingegneria di Ciraci Francesco,
Sede legale: San Lorenzo n. 2, Ceglie Messapica (Br), 72013,
Cell.3382328300,
Email:ciracifrancesco@gmail.com



COMUNE DI
BRINDISI

PROGETTO RELATIVO ALLA COSTRUZIONE DI UN IMPIANTO AGRIVOLTAICO
AVENTE POTENZA, IN IMMISSIONE, PARI A 45,89 MW E POTENZA MODULI
PARI A 56,37 MWp E RELATIVE OPERE DI CONNESSIONE ALLA RETE
ELETTRICA, COME INDICATE NELLA STMG DI TERNA-IMPIANTO AEPV-C02
UBICATO IN AREA S.I.N. DEL COMUNE DI BRINDISI.

SIA_D2 - QUADRO "D" – DI "RIFERIMENTO AMBIENTALE" - PARTE 2^

Indice

1	Quadro "D" Seconda parte - IMPATTO del progetto sul patrimonio naturale e storico.....	3
1.1	Impatti sulla matrice "aria-atmosfera".....	6
1.1.1	Matrice "aria atmosfera" – Impatti in fase di cantiere.....	10
1.1.2	Matrice "aria –atmosfera" – Impatti in fase di esercizio.....	12
1.1.3	Matrice "aria –atmosfera" – Impatti in fase di "ripristino".....	13
1.2	Impatti sui fattori "clima e microclima".....	13
1.2.1	Matrice "Clima e microclima" – Impatti in fase di cantiere.....	15
1.2.2	Matrice "Clima e microclima" – Impatti in fase di esercizio.....	15
1.2.3	Matrice "Clima e microclima" – Impatti in fase di ripristino.....	16
1.3	Impatti sulla matrice "acqua".....	16
1.3.1	Impatti sulla matrice "acqua", previsti in fase di cantiere.....	17
1.3.2	Impatti sulla matrice "acqua", previsti in fase di "esercizio".....	18
1.3.3	Impatti sulla matrice "acqua", previsti in fase di "ripristino".....	19
1.4	Impatti su "suolo e sottosuolo".....	19
1.4.1	Impatti su "suolo e sottosuolo" in fase di "cantiere".....	22
1.4.2	Impatti su "suolo e sottosuolo" in fase di "esercizio".....	23
1.4.3	Impatti su "suolo e sottosuolo" in fase di "ripristino".....	24
1.5	Impatti su ecosistema: "vegetazione" e "flora".....	24
1.5.1	Impatti su "vegetazione e flora" in fase di "cantiere".....	25
1.5.2	Impatti su "vegetazione e flora" in fase di "esercizio".....	25
1.5.3	Impatti su "vegetazione e flora" in fase di "ripristino".....	26
1.6	Impatti su ecosistema: "fauna".....	27
1.6.1	Impatti sulla "fauna" nella fase di "cantiere".....	28
1.6.2	Impatti sulla "fauna" nella fase di "esercizio".....	29
1.6.3	Impatti sulla "fauna" nella fase di "ripristino".....	29
1.7	Impatti sugli ecosistemi.....	30
-	Fenomeno di abbagliamento.....	31
1.7.1	Componente "paesaggio": Impatti previsti in fase di "cantiere".....	34
1.7.2	Componente "paesaggio": Impatti previsti in fase di "esercizio".....	35
1.7.3	Componente "paesaggio": Impatti previsti in fase di "ripristino".....	36
1.8	Impatti sul sistema antropico "rumore".....	36
1.8.1	Impatti sul sistema antropico "rumore": fase di "cantiere".....	37
1.8.2	Impatti sul sistema antropico "rumore": fase di "esercizio".....	38
1.8.3	Impatti sul sistema antropico "rumore": fase di "ripristino".....	38
1.9	Impatti sul sistema antropico "elettromagnetismo".....	39
1.9.1	Impatti sul sistema antropico "elettromagnetismo": fase di "cantiere".....	40
1.9.2	Impatti sul sistema antropico "elettromagnetismo": fase di "esercizio".....	40
1.9.3	Impatti sul sistema antropico "elettromagnetismo": fase di "ripristino".....	41
1.10	Considerazioni conclusive degli impatti sull'assetto territoriale.....	41
1.11	Quadro riepilogativo degli "impatti".....	42



PROGETTO RELATIVO ALLA COSTRUZIONE DI UN IMPIANTO AGRIVOLTAICO AVENTE POTENZA, IN IMMISSIONE, PARI A 45,89 MW E POTENZA MODULI PARI A 56,37 MWp E RELATIVE OPERE DI CONNESSIONE ALLA RETE ELETTRICA, COME INDICATE NELLA STMG DI TERNA-IMPIANTO AEPV-C02 UBICATO IN AREA S.I.N. DEL COMUNE DI BRINDISI.

COMUNE DI
BRINDISI

SIA_D2 - QUADRO "D" – DI "RIFERIMENTO AMBIENTALE" - PARTE 2^

2	MISURE DI MITIGAZIONE per ridurre, evitare o mitigare gli effetti negativi significativi.	44
2.1	Mitigazione degli impatti sull'aria e sul rumore.....	44
2.2	Mitigazione degli impatti sui fattori climatici.....	46
2.3	Mitigazione degli impatti sull'acqua.....	47
2.4	Mitigazione degli impatti sul suolo e sul sottosuolo.....	49
2.5	Mitigazione degli impatti sulla flora e sulla vegetazione.....	50
2.6	Mitigazione degli impatti sulla fauna.....	55
2.6.1	Siepi.....	55
2.6.2	La "pozza naturalistica" anche con funzioni "antincendio".....	56
2.6.3	- Stalli per uccelli sulle recinzioni.....	67
2.6.4	Incremento dei cumuli di massi calcarei per protezione rettili (sassaia).....	68
2.6.5	Installazione di arnie.....	69
2.6.6	Colonnina di ricarica elettrica.....	70
2.7	Mitigazione relativa alla "localizzazione-paesaggio" dell'intervento in progetto.....	72
2.8	Mitigazioni relative al sistema antropico "rumore".....	72
2.9	Mitigazioni relative al sistema antropico "elettromagnetismo".....	73
2.10	Mitigazione relativa allo "schema progettuale e tecnologico di base".....	73
2.11	Mitigazioni volte a ridurre "interferenze indesiderate".....	75



COMUNE DI
BRINDISI

PROGETTO RELATIVO ALLA COSTRUZIONE DI UN IMPIANTO AGRIVOLTAICO AVENTE POTENZA, IN IMMISSIONE, PARI A 45,89 MW E POTENZA MODULI PARI A 56,37 MWp E RELATIVE OPERE DI CONNESSIONE ALLA RETE ELETTRICA, COME INDICATE NELLA STMG DI TERNA-IMPIANTO AEPV-C02 UBICATO IN AREA S.I.N. DEL COMUNE DI BRINDISI.

SIA_D2 - QUADRO "D" – DI "RIFERIMENTO AMBIENTALE" - PARTE 2^

1 Quadro "D" Seconda parte - IMPATTO del progetto sul patrimonio naturale e storico.

Di seguito si riportano gli "impatti" che l'impianto può produrre sul patrimonio naturale nel quale questo viene ad essere inserito e nel patrimonio "culturale" sussistente.

Gli impatti si suddividono in:

- **Impatti in fase di costruzione.**

In fase di cantiere i possibili impatti sono collegati all'utilizzo di mezzi meccanici d'opera e di trasporto, alla produzione di rumore, polveri e vibrazioni. La fase di cantiere è comunque limitata nel tempo. Gli impatti della fase di costruzione sono anche legati alla produzione di rifiuti dovuti ai materiali di disimballaggio dei componenti dell'impianto e dai materiali di risulta provenienti dal movimento terra, o dagli eventuali splateamenti o dagli scavi a sezione obbligata per la posa dei cavidotti e dei cordoli in cemento armato per il sostegno dei pannelli.

- **Impatti in fase di esercizio.**

In fase di esercizio l'impianto agrivoltaico non genera emissioni di alcun tipo. Gli unici impatti relativi a tale fase sono l'occupazione del suolo, una possibile ed eventuale modifica delle componenti visive del paesaggio, le emissioni elettromagnetiche e le eventuali sporadiche attività meccaniche di stralcio delle essenze coltivate per il "*maggese vestito*", quale attività "*agricola conservativa*".

Per quanto riguarda l'occupazione del suolo, poiché l'impianto verrà realizzato in zone agricola, bisognerà porre particolare attenzione alla presenza di corridoi ecologici o di rifugio della fauna che, comunque, constatata il frazionamento dell'area interessata dall'impianto, costituisce realmente un minimo problema.

Relativamente alle emissioni elettromagnetiche, attribuibili al passaggio di corrente elettrica di media tensione dalla cabina di trasformazione BT/MT al punto di connessione della rete locale, sono stati attuati una serie di accorgimenti al fine di portare le emissioni sotto i valori soglia.

- **Impatti in fase di "decommissioning" e "ripristino".**

Gli impatti della fase di dismissione dell'impianto sono relativi alla produzione di rifiuti essenzialmente dovuti a:

- Dismissione dei pannelli fotovoltaici;
- Dismissione dei telai in alluminio e acciaio inossidabile (supporto dei



COMUNE DI
BRINDISI

PROGETTO RELATIVO ALLA COSTRUZIONE DI UN IMPIANTO AGRIVOLTAICO AVENTE POTENZA, IN IMMISSIONE, PARI A 45,89 MW E POTENZA MODULI PARI A 56,37 MWp E RELATIVE OPERE DI CONNESSIONE ALLA RETE ELETTRICA, COME INDICATE NELLA STMG DI TERNA-IMPIANTO AEPV-C02 UBICATO IN AREA S.I.N. DEL COMUNE DI BRINDISI.

SIA_D2 - QUADRO "D" – DI "RIFERIMENTO AMBIENTALE" - PARTE 2^

pannelli);

- Dismissione dei sostegni in acciaio zincato infissi al suolo (ancoraggio dei telai);
- Dismissione di eventuali cavidotti ed altri materiali elettrici (comprese le cabine in prefabbricato).

Di seguito, per maggior chiarezza espositiva, si analizzeranno gli impatti su tutti i singoli componenti del sistema che, a vario titolo, sono stati precedentemente descritti e riportati nella sottostante tabella.

Matrici ambientali	componenti	Potenziali criticità
Atmosfera	aria	Qualità dell'aria in fase di cantiere
Acque	freatiche superficiali	qualità acque superficiali
	sotterranee profonde	utilizzo acque superficiali
suolo e sottosuolo	suolo	qualità acque profonde
ecosistemi	flora	qualità del suolo
	fauna	qualità vegetazione
Ambiente antropico	benessere	quantità fauna locale
		clima acustico
	Territorio	salute dei residenti
		vialibilità
assetto socio-economico	traffico veicolare	
	economia locale	
Paesaggio	Paesaggio	mercato del lavoro
Patrimonio culturale	insediamenti d'interesse	modifica del paesaggio
		modifica del patrimonio

Tabella: Impatti su singoli componenti.

In merito all'impostazione metodologica seguita è necessario riportare che, come riportato, il lavoro è strutturato riportando lo stato attuale, l'individuazione degli impatti potenziali/reali nella fase di cantiere, di esercizio e di dismissione o ripristino; il giudizio di impatto, per ciascuna componente e ciascun fattore ambientale, è stato dato in maniera qualitativa attribuendo la seguente valutazione:

Significatività dell'impatto negativo potenziale:



COMUNE DI
BRINDISI

PROGETTO RELATIVO ALLA COSTRUZIONE DI UN IMPIANTO AGRIVOLTAICO AVENTE POTENZA, IN IMMISSIONE, PARI A 45,89 MW E POTENZA MODULI PARI A 56,37 MWp E RELATIVE OPERE DI CONNESSIONE ALLA RETE ELETTRICA, COME INDICATE NELLA STMG DI TERNA-IMPIANTO AEPV-C02 UBICATO IN AREA S.I.N. DEL COMUNE DI BRINDISI.

SIA_D2 - QUADRO "D" – DI "RIFERIMENTO AMBIENTALE" - PARTE 2^

- **altamente probabile (AP);**
- **probabile (P);**
- **incerto/poco probabile (PP);**
- **nessun impatto (NI).**

La valutazione ha tenuto conto sia della significatività della probabilità che le azioni di progetto determinino il fattore di impatto e, sia la "significatività" della probabilità che il fattore di impatto induca impatto negativo sulla componente o sul fattore ambientale analizzato.

Nel giudizio di impatto si è, altresì, tenuto conto della reversibilità dello stesso e cioè del tempo di "riassorbimento" e superamento dell'impatto indotto dall'attività da parte delle componenti e fattori ambientali colpiti. Sono stati considerati tre classi di reversibilità:

Reversibilità dell'impatto:

- **breve termine (BT);**
- **lungo termine (LT);**
- **irreversibile (I).**

In caso di impatto positivo o di impatto considerato irrilevante o inesistente non si formula alcun giudizio.

Nella tabella conclusiva, al termine di tutte le valutazioni, vengono raccolti i potenziali impatti suddivisi per probabilità di significatività dell'impatto senza e con i sistemi di abbattimento/contenimento e successiva, ove necessario, "mitigazione".

Tale tipo di individuazione e classificazione dell'impatto potenziale consente al detentore del procedimento di valutazione dell'impatto di considerare gli impatti a prescindere da mere valutazioni quantitative spesso non confrontabili e legate al peso che ciascun esperto associa alla matrice ambientale considerata.

Per le matrici ambientali per le quali non si prevede alcun tipo di alterazione, anche potenziale, ne sarà omessa la descrizione dello stato attuale.

Nel capitolo successivo si riporteranno le varie strategie da adottare per l'eventuale "mitigazione" degli impatti individuati.



COMUNE DI
BRINDISI

PROGETTO RELATIVO ALLA COSTRUZIONE DI UN IMPIANTO AGRIVOLTAICO AVENTE POTENZA, IN IMMISSIONE, PARI A 45,89 MW E POTENZA MODULI PARI A 56,37 MWp E RELATIVE OPERE DI CONNESSIONE ALLA RETE ELETTRICA, COME INDICATE NELLA STMG DI TERNA-IMPIANTO AEPV-C02 UBICATO IN AREA S.I.N. DEL COMUNE DI BRINDISI.

SIA_D2 - QUADRO "D" – DI "RIFERIMENTO AMBIENTALE" - PARTE 2^

1.1 Impatti sulla matrice "aria-atmosfera".

Gli impatti che si avranno sull'aria sono inerenti esclusivamente alla fase di cantiere e sono legati alla produzione di polveri da movimentazione del terreno e da gas di scarico e rumore prodotti dall'uso di macchinari.

Per quanto riguarda la produzione di rumore, questo sarà fornito esclusivamente dai macchinari utilizzati per eseguire lo scotico del terreno al fine di renderlo livellato e dai camion destinati al trasporto del materiale. **Si ritiene importante sottolineare che il livellamento del terreno comporterà lo stesso rumore che deriverebbe da una normale lavorazione agricola.**

Comunque, in allegato al progetto vi è relazione specifica di tecnico qualificato che analizza la matrice "rumore" in fase "quo ante", rispetto alla realizzazione del progetto ed al suo esercizio; infine, appare opportuno riportare che la modifica del richiamato "clima acustico" **avrà una durata limitata rispetto all'intero cantiere, presumibilmente stimabile in 8-12 settimane.**

Ad opera terminata non vi saranno più impatti di nessun tipo sull'aria, in quanto cesserà sia il rumore che la produzione di polveri e gas di scarico dovuti alla movimentazione dei mezzi e dei terreni.

Ad opera conclusa gli impatti sull'aria da negativi diventeranno estremamente positivi per i benefici di ordine generale che verranno a produrre.

L'adesione dello Stato italiano al Protocollo di Kyoto, insieme ad altri 160 paesi, ha determinato l'obbligo di impegnarsi nella riduzione delle emissioni di elementi inquinanti (biossido di carbonio ed altri cinque gas serra) in una misura non inferiore al 5,2% rispetto alle emissioni registrate nel 1990, considerato come anno base, nel periodo 2008-2012. Per questo motivo il agrivoltaico è particolarmente sostenuto ed incentivato dalle istituzioni e dalle amministrazioni, visto il grande beneficio ambientale che è in grado di produrre.

L'impianto agrivoltaico produce benefici ambientali che derivano dalla mancata emissione di inquinanti nell'atmosfera, quali CO₂, ossidi di azoto, anidride solforosa, polveri sottili o dal mancato utilizzo di combustibili fossili (petrolio), per la produzione standard di energia elettrica. Il quantitativo di emissioni evitate è funzione della producibilità annua dell'impianto, ovvero della potenza installata e del rendimento medio dei pannelli, nonché dell'insolazione media.



COMUNE DI
BRINDISI

PROGETTO RELATIVO ALLA COSTRUZIONE DI UN IMPIANTO AGRIVOLTAICO AVENTE POTENZA, IN IMMISSIONE, PARI A 45,89 MW E POTENZA MODULI PARI A 56,37 MWp E RELATIVE OPERE DI CONNESSIONE ALLA RETE ELETTRICA, COME INDICATE NELLA STMG DI TERNA-IMPIANTO AEPV-C02 UBICATO IN AREA S.I.N. DEL COMUNE DI BRINDISI.

SIA_D2 - QUADRO "D" – DI "RIFERIMENTO AMBIENTALE" - PARTE 2^

Per l'impianto agrivoltaico oggetto di studio, di potenza nominale (totale annua) di circa 58,8 MWp, realizzato su inseguitori fotovoltaici, si otterranno i vantaggi ambientali, relativi ad un anno, elencati nelle tabelle sottostanti.

A tal proposito appare opportuno rilevare che i pannelli da installare sono di ultima generazione e, come tali, rispondono alle Migliori Tecniche Disponibili; in particolare i pannelli inseguitori solari sono "bifacciali" e quindi riescono ad intercettare anche le radiazioni solari che si riflettono sul terreno non impegnato dall'impianto e che presenta una potenza, per pannello, pari a 425 Kw.

Queste caratteristiche tecnologiche, di ultima generazione, costituiscono di per sè un elemento mitigativo in quanto, a parità di energia prodotta, si riduce il rapporto potenza/territorio occupato, a favore di una minore quantità di terreno occupato.

Inoltre, poiché si stima che il tempo di vita dell'impianto sia pari a 30 anni e che la perdita di efficienza annuale sia pari allo 0,9 %, è possibile effettuare i calcoli sui vantaggi ambientali relativi all'intera vita dell'impianto.

Un utile indicatore per definire il risparmio di combustibile derivante dall'utilizzo di fonti energetiche rinnovabili è il fattore di conversione dell'energia elettrica in energia primaria [TEP/MWh]. Questo coefficiente individua le T.E.P. (Tonnellate Equivalenti di Petrolio) necessarie per la realizzazione di 1 MWh di energia, ovvero le TEP risparmiate con l'adozione di tecnologie fotovoltaiche per la produzione di energia elettrica, considerando un fattore di conversione di 1.700 h/a.

Risparmio in combustibile fossile x Mw prodotto	TEP (1 MW)
Fattore di conversione dell'energia elettrica in energia primaria (TEP /MWh)	0,187
TEP Risparmiate in un anno (t)	317,9
TEOP risparmiate in 30 anni (t)	9.537

- la fonte dei dati è relativa all'art. 2, comma 3 dei Decreti Ministeriali del 20 luglio 2004.

Inoltre, l'impianto agrivoltaico consente la riduzione di emissioni in atmosfera delle sostanze che hanno effetto inquinante e di quelle che contribuiscono all'effetto serra, sempre per la produzione di 1 MWh. e, considerando i fattori di conversione riportati nella Tabelle



PROGETTO RELATIVO ALLA COSTRUZIONE DI UN IMPIANTO AGRIVOLTAICO AVENTE POTENZA, IN IMMISSIONE, PARI A 45,89 MW E POTENZA MODULI PARI A 56,37 MWp E RELATIVE OPERE DI CONNESSIONE ALLA RETE ELETTRICA, COME INDICATE NELLA STMG DI TERNA-IMPIANTO AEPV-C02 UBICATO IN AREA S.I.N. DEL COMUNE DI BRINDISI.

COMUNE DI BRINDISI

SIA_D2 - QUADRO "D" – DI "RIFERIMENTO AMBIENTALE" - PARTE 2^

n. 6 e 15 (Ispra) per un mix di combustibili e per il 2016 come anno di riferimento (1.700 h), si produce la tabella che segue (x MWp):

Emissioni evitate in atmosfera (gr/MWh)	CO2	SOx	NOx	Polveri
Emissioni specifiche in atmosfera (Kg/MWh)	303,5	71,6	237,6	5,7
Emissioni evitate in un anno (tonn) (circa)	515,95	121,72	403,92	9,69
Emissioni evitate in 30 anni (tonn.) (circa)	15.478,50	3.651,60	12.117,60	290,7

Tali valori desunti per la produzione equivalente da fossile pari ad 1Mw, proiettati per l'impianto in essere che presenta una produzione di **56,37 MW** e con il rendimento richiamato (0,9%), porta ad un risparmio ambientale e nei termini temporali di **30 anni** pari a:

- emissioni in atmosfera per impianto da 56,37 MWp:

	CO2	SO2	NOx	Polveri
Emissioni evitate in 30 anni (Kg) (circa)	872.523,05	205.840,69	683.069,11	16.386,76

- combustibile fossile risparmiato per impianto da 56,37 MWp:

	1 anno	30 anni
TEOP risparmiate in 30 anni	9.537	537.600,69

In conclusione, un sistema agrivoltaico presenta l'indubbio vantaggio di produrre energia elettrica senza emettere, in fase di esercizio, **alcuna sostanza inquinante in atmosfera**; in altri termini, la produzione di energia elettrica, a partire dall'irraggiamento solare, in sostituzione delle fonti fossili **consente un risparmio netto di emissioni atmosferiche inquinanti.**



COMUNE DI
BRINDISI

PROGETTO RELATIVO ALLA COSTRUZIONE DI UN IMPIANTO AGRIVOLTAICO AVENTE POTENZA, IN IMMISSIONE, PARI A 45,89 MW E POTENZA MODULI PARI A 56,37 MWp E RELATIVE OPERE DI CONNESSIONE ALLA RETE ELETTRICA, COME INDICATE NELLA STMG DI TERNA-IMPIANTO AEPV-C02 UBICATO IN AREA S.I.N. DEL COMUNE DI BRINDISI.

SIA_D2 - QUADRO "D" – DI "RIFERIMENTO AMBIENTALE" - PARTE 2^

Ai valori di risparmio delle quantità massiche immesse in atmosfera per la medesima quantità di energia prodotta da fonti fossili, vanno aggiunte le quantità di "Carbonio" ed altri gas climalteranti, che i terreni dell'impianto agrivoltaico, convertiti in "coltivazioni conservative", riescono a catturare.

A questi valori di mancata emissione in atmosfera vanno detratti i minimi incrementi prodotti nella fase di cantiere e di decommissioning dell'impianto, prodotti dai mezzi in movimento ed il cui rapporto con le quantità massiche di CO2 eq. non immesse, è veramente irrisorio.

In particolare, in questa fase di produzione normativa, relativa alla "decarbonizzazione", l'impianto agrivoltaico è un produttore di "energia rinnovabile" che risponde pienamente ai principi della "decarbonizzazione" presentando una "carbon footprint" del tutto positiva ed a beneficio di condizioni ambientali migliori.

L'impianto permetterebbe di evitare un'immissione in atmosfera di CO2 pari a **872.523,05** tonn. in 30 anni di produzione energetica ed un risparmio di combustibile fossile pari a **537.600,69** t. equivalente petrolio (TEOP).

Al risparmio della CO2 immessa in atmosfera da "fonti fossili", vanno aggiunte le **13.483,21** tCO2 eq. che la coltivazione del suolo libero dell'impianto, effettuato mediante "agricoltura conservativa" e quindi l'attivazione della metodica a "maggese vestito", comporta nel totale "beneficio ambientale" riferito alla "carbon footprint".

Anche qui, l'applicazione della "agricoltura conservativa" comporta l'utilizzo, 1/2 volte l'anno, di un mezzo meccanico per lo sfalcio delle leguminose e/o delle graminacee coltivate.

In considerazione che tale operazione può solo avvenire con una sfalciatrice di piccole dimensioni, dovendo operare fra i tracker, le emissioni in atmosfera saranno irrilevanti se confrontate con il beneficio ambientale prodotto dalla coltura in termini di "carbon footprint".

In definitiva, la "impronta ecologica" di un impianto agrivoltaico è del tutto positiva nel considerare sia la matrice "aria atmosfera" che quella "suolo e sottosuolo", quest'ultima per le considerazioni riportate in merito alla cattura del Carbonio e degli altri gas climalteranti.



COMUNE DI
BRINDISI

PROGETTO RELATIVO ALLA COSTRUZIONE DI UN IMPIANTO AGRIVOLTAICO AVENTE POTENZA, IN IMMISSIONE, PARI A 45,89 MW E POTENZA MODULI PARI A 56,37 MWp E RELATIVE OPERE DI CONNESSIONE ALLA RETE ELETTRICA, COME INDICATE NELLA STMG DI TERNA-IMPIANTO AEPV-C02 UBICATO IN AREA S.I.N. DEL COMUNE DI BRINDISI.

SIA_D2 - QUADRO "D" – DI "RIFERIMENTO AMBIENTALE" - PARTE 2^

Di seguito si riportano note relative agli impatti in fase di cantiere, in quella di esercizio ed ove necessario anche nella fase di "ripristino" delle condizioni "quo ante" la realizzazione dell'impianto.

1.1.1 Matrice "aria atmosfera" – Impatti in fase di cantiere.

In questa fase è necessario fare riferimento alla relazione relativa al "Monitoraggio ambientale", che evidenzia gli impatti dovuti alla movimentazione dei terreni nella fase di cantiere e, quindi, la produzione di polveri PTS ed in particolare di PM10; dalla richiamata relazione, si riporta la stima delle emissioni totali di polveri generata dagli scavi per la realizzazione delle fondazioni e delle altre strutture dell'impianto di produzione energetica da pannelli fotovoltaici.

Si sottolinea che la stima effettuata è cautelativa in quanto è stata ipotizzata la completa sovrapposizione di tutte le attività e, quindi, la contemporaneità di tutte le operazioni potenzialmente generatrici di emissioni polverulente previste per la realizzazione delle opere di scavo dell'impianto.

- scavo e carico su camion del materiale scavato: 113,1 g/h
- transito mezzi su strade non asfaltate: 3,12 g/h
- Scarico camion per messa a parco/recupero: 122,4 g/h.
- Totale 238,62 g/h
- Erosione del vento dai cumuli: 9,52 g/d
- Totale 1.918,48 g/d
- Emissione totale attività (120 gg x 8 h/g) = 229,07 Kg.

Considerata l'esiguità del periodo dedicato alla realizzazione dell'impianto (90-120 giorni), i valori di PTS indotti dalla movimentazione dei terreni appaiono quantitativamente eccessivi ma, in realtà, sono esigui e trascurabili nell'ambito di un normale cantiere edile che vede degli scavi e delle movimentazioni di terra la fase lavorativa più intensa.

In fondo, l'incidenza a metro quadrato è esigua ed è pari a circa (229,07 Kg/1.428.740,45) **0,16 gr/mq.**

Appare opportuno riportare che, allo scopo di mitigare/ridurre l'impatto sulla componente atmosferica in fase cantieristica, è prevista la periodica bagnatura delle piste



PROGETTO RELATIVO ALLA COSTRUZIONE DI UN IMPIANTO AGRIVOLTAICO AVENTE POTENZA, IN IMMISSIONE, PARI A 45,89 MW E POTENZA MODULI PARI A 56,37 MWp E RELATIVE OPERE DI CONNESSIONE ALLA RETE ELETTRICA, COME INDICATE NELLA STMG DI TERNA-IMPIANTO AEPV-C02 UBICATO IN AREA S.I.N. DEL COMUNE DI BRINDISI.

**COMUNE DI
BRINDISI**

SIA_D2 - QUADRO "D" – DI "RIFERIMENTO AMBIENTALE" - PARTE 2^

di cantiere e dei cumuli di materiale, nonché la pulizia delle ruote dei mezzi in uscita dal cantiere, limitando e riducendo notevolmente le quantità teoricamente ricavate e riportate. Gli impatti relativi alla componente atmosferica vedono, inoltre, come cause le emissioni prodotte dagli automezzi utilizzati, nonché dalle apparecchiature e gli strumenti impiegati nella realizzazione dell'impianto agrivoltaico.

Per tali impatti, partendo dallo stato attuale di un'area parzialmente incolta e posta in prossimità di una scarsa urbanizzazione, in cui i livelli di qualità dell'aria per i diversi inquinanti considerati dovrebbero essere molto relativi ed eventualmente solo ed esclusivamente dovuti al traffico veicolare lungo la strada statale SS 613 per Lecce e senza considerare il fall-out riveniente dagli impianti industriali, si può affermare come l'incremento di emissioni in atmosfera nella fase di costruzione dell'impianto sia del tutto sostenibile.

A giustificazione di tale affermazione si riporta una tabella inerente i "fattori di emissione" media di una serie di veicoli, fra cui quelli evidenziati sono i "veicoli pesanti" che opereranno nell'area di cantiere, tratti dal registro INEMAR dell'ARPA Lombardia; da questa si evince che per gli inquinanti considerati (CO₂, SO₂, NO_x e PM₁₀) e per il tragitto di un chilometro si hanno valori medi pari a:

$$\text{CO}_2 = 612 \text{ gr/Km.}$$

$$\text{SO}_2 = 4,0 \text{ mg/Km.}$$

$$\text{NO}_x = 5,4 \text{ mg/Km.}$$

$$\text{PM}_{10} = 218 \text{ mg/Km.}$$

Fattori di emissione medi da traffico in Lombardia nel 2014 per tipo di veicolo - dati finali (Fonte: INEMAR ARPA LOMBARDIA)

Tipo di veicolo	Consumo specifico	SO ₂	NO _x	COV	CH ₄	CO	CO ₂	N ₂ O	NH ₃	PM2.5	PM10	PTS	CO ₂ eq	Precurs. O ₃	Tot. acidif. (H ⁺)
	g/km	mg/km	mg/km	mg/km	mg/km	mg/km	g/km	mg/km	mg/km	mg/km	mg/km	mg/km	g/km	mg/km	g/km
Automobili	55	1,0	433	36	9,2	442	167	5,9	13	28	40	53	169	612	10
Veicoli leggeri < 3.5 t	79	1,5	864	59	4,3	434	237	7,9	2,8	60	77	94	240	1.161	19
Veicoli pesanti > 3.5 t e autobus	203	4,0	5.572	256	43	1.408	612	22	5,4	169	218	276	619	7.209	122
Ciclomotori (< 50 cm ³)	21	0,4	142	3.651	78	6.535	68	1,0	1,0	69	75	81	70	4.544	3,2
Motocicli (> 50 cm ³)	33	0,6	156	1.116	97	6.302	102	2,0	2,0	25	31	37	105	2.001	3,5
Veicoli a benzina - Emissioni evaporative				136										136	

Tabella: fattori di emissioni medi da traffico (INEMAR ARPA Lombardia)



COMUNE DI
BRINDISI

PROGETTO RELATIVO ALLA COSTRUZIONE DI UN IMPIANTO AGRIVOLTAICO AVENTE POTENZA, IN IMMISSIONE, PARI A 45,89 MW E POTENZA MODULI PARI A 56,37 MWp E RELATIVE OPERE DI CONNESSIONE ALLA RETE ELETTRICA, COME INDICATE NELLA STMG DI TERNA-IMPIANTO AEPV-C02 UBICATO IN AREA S.I.N. DEL COMUNE DI BRINDISI.

SIA_D2 - QUADRO "D" – DI "RIFERIMENTO AMBIENTALE" - PARTE 2^

In definitiva, partendo dallo stato attuale di un'area incolta e posta in prossimità di una scarsa urbanizzazione, in cui i livelli di qualità dell'aria per i diversi inquinanti considerati dovrebbero essere molto relativi ed eventualmente solo ed esclusivamente dovuti al traffico veicolare lungo la Strada Statale n. 613, si può affermare come l'incremento di emissioni in atmosfera del cantiere relativo all'impianto, sia del tutto sostenibile.

In definitiva la tabella che segue sintetizza quanto riportato.

FASE DI CANTIERE
Giudizio di significatività di impatto negativo: "aria atmosfera": IMPATTO INCERTO O POCO PROBABILE (PP)
Giudizio di reversibilità dell'impatto negativo: "aria atmosfera": BREVE TEMPO (BT).

I "rimedi" sono riportati nell'apposita relazione allegata e consistono, in particolare nella: **umidificazione dei cumuli, dimensioni dei cumuli, ecc.**

1.1.2 Matrice "aria-atmosfera" – Impatti in fase di esercizio.

Si è avuto modo di riportare che l'impianto agrivoltaico, nella fase di esercizio, non produce alcun impatto dovuto ad emissioni massicche in atmosfera.

Anche la coltivazione a "*maggese vestito*" dei terreni dell'impianto, non occupati dalle strutture di questo, non comporta alcun incremento, in virtù del fatto che nel corso dell'anno le essenze graminacee e/o leguminose messe a dimora, verranno stralciate 1 o 2 volte all'anno, con mezzi elettrici che sono facilmente reperibili sul mercato.

FASE DI ESERCIZIO
Giudizio di significatività di impatto negativo: "aria atmosfera": NESSUN IMPATTO (NI)
Giudizio di reversibilità dell'impatto negativo: "aria atmosfera": Positivo per immissioni di CO2 e CFA



COMUNE DI
BRINDISI

PROGETTO RELATIVO ALLA COSTRUZIONE DI UN IMPIANTO AGRIVOLTAICO AVENTE POTENZA, IN IMMISSIONE, PARI A 45,89 MW E POTENZA MODULI PARI A 56,37 MWp E RELATIVE OPERE DI CONNESSIONE ALLA RETE ELETTRICA, COME INDICATE NELLA STMG DI TERNA-IMPIANTO AEPV-C02 UBICATO IN AREA S.I.N. DEL COMUNE DI BRINDISI.

SIA_D2 - QUADRO "D" – DI "RIFERIMENTO AMBIENTALE" - PARTE 2^

1.1.3 Matrice "aria –atmosfera" – Impatti in fase di "ripristino".

Nella fase di decommissioning e quindi di ripristino delle condizioni quo ante la realizzazione dell'impianto, non si rilevano impatti sulla matrice "aria-atmosfera", se non l'attenzione nella produzione temporanea di polveri per la movimentazione dei pannelli e per quella degli stessi mezzi.

Tenendo in considerazione che il "ripristino" avverrà in tempi estremamente limitati, è possibile affermare che su questa matrice ambientale non vi sarà alcun tipo d'impatto.

FASE DI RIPRISTINO

Giudizio di significatività di impatto negativo:

"aria atmosfera": **NESSUN IMPATTO**

Giudizio di reversibilità dell'impatto negativo:

"aria atmosfera": **Negativo ripristino agricoltura tradizionale**

1.2 Impatti sui fattori "clima e microclima".

Ogni pannello agrivoltaico genera nel suo intorno un campo termico che nelle ore centrali del giorno e dei momenti più caldi dell'anno, può arrivare anche a temperature dell'ordine di 60-65 °C. Tali temperature limite sono puntuali e solitamente si misurano soltanto al centro del pannello stesso in quanto "la periferia" viene raffreddata dalla cornice; è inoltre importante sottolineare che qualsiasi altro oggetto, da un vetro ad un'automobile, d'estate si riscalda e spesso raggiunge valori di temperatura anche superiore a quelli dei pannelli.

Nonostante quanto detto sopra è impossibile negare che nella zona dell'impianto si crea una leggera modifica del "microclima" ed il riscaldamento dell'aria è l'elemento più significativo; in estate, infatti, al di sotto dei trackers, se pur in movimento, si rileva un leggero incremento medio della temperatura e dell'ordine di 3-4 °C.

Poiché la zona di intervento garantisce un'areazione naturale e dunque una dispersione del calore che si viene a produrre, si ritiene che tale surriscaldamento non dovrebbe comunque causare particolari modificazioni ambientali; in particolare, l'area d'intervento, essendo anche sottoposta ad un'azione degli spray marini e dei venti dominanti provenienti dai settori di occidentali e quindi dal mare Adriatico, **tali incrementi**



COMUNE DI
BRINDISI

PROGETTO RELATIVO ALLA COSTRUZIONE DI UN IMPIANTO AGRIVOLTAICO AVENTE POTENZA, IN IMMISSIONE, PARI A 45,89 MW E POTENZA MODULI PARI A 56,37 MWp E RELATIVE OPERE DI CONNESSIONE ALLA RETE ELETTRICA, COME INDICATE NELLA STMG DI TERNA-IMPIANTO AEPV-C02 UBICATO IN AREA S.I.N. DEL COMUNE DI BRINDISI.

SIA_D2 - QUADRO "D" – DI "RIFERIMENTO AMBIENTALE" - PARTE 2^

assumono tempistiche molto brevi e poco rilevanti. In ogni caso, onde evitare l'autocombustione dello strato vegetativo superficiale sottostante l'impianto (incendio per innesco termico), **la manutenzione dell'impianto prevede lo sfalcio regolare delle presenze erbacee coltivate su tutta la superficie interessata dall'impianto, il rilascio sul terreno per incrementare la capacità di "bulk carbon" e la periodica umidificazione nel periodo estivo.**

Tale sfalcio, da realizzare con regolarità, dovrà essere effettuato solo ed esclusivamente con mezzi meccanici elettrici e la riduzione della vegetazione non potrà essere impedita da agenti chimici ma, eventualmente, solo ed esclusivamente con agenti naturali e biologici.

A cambiare non è solo la temperatura, se pur in maniera molto meno evidente e monitorabile, sono anche, per diretta conseguenza della temperatura: **l'umidità, i processi fotosintetici, il tasso di crescita delle piante e quello di respirazione dell'ecosistema.** Questi ulteriori effetti, così come l'incremento di temperatura, vanno inquadrati nelle differenti caratteristiche climatiche stagionali.

Inoltre, tali valutazioni **vanno inquadrare nella necessità o meno di attivare forme di coltivazione dei terreni posti al di sotto degli inseguitori fotovoltaici;** nel caso dell'Impianto in studio si evidenzia, come riportato nella relazione dell'Agronomo, la volontà di coltivazioni che il Committente si impegna a tenere sempre a livello di sfalcio e mai con una crescita incontrollata.

Altresì, ove fosse stato deciso di effettuare la coltivazione di particolari colture agricole è del tutto evidente che sarebbero messe a coltura solo quelle essenze che, in particolare nel periodo estivo, non avrebbero possibilità di crescita a causa della forte irradiazione.

In definitiva, considerate anche le dimensioni dell'impianto, si ritiene che il minimo incremento della temperatura al di sotto degli inseguitori, non indurrà alcuna sostanziale modifica nel microclima dell'area d'impianto e di quella dell'area vasta posta nell'intorno.

Le relazioni specialistiche dell'Agronomo, allegate al progetto, permettono di avere ulteriori riscontri positivi in merito alla tipologia di semina che si intende effettuare e che conduce ad un arricchimento dell'epidietum presente, oltre che ai benefici relativi alla "carbon footprint" richiamati e riportati in una specifica relazione allegata alla progettazione.



COMUNE DI
BRINDISI

PROGETTO RELATIVO ALLA COSTRUZIONE DI UN IMPIANTO AGRIVOLTAICO AVENTE POTENZA, IN IMMISSIONE, PARI A 45,89 MW E POTENZA MODULI PARI A 56,37 MWp E RELATIVE OPERE DI CONNESSIONE ALLA RETE ELETTRICA, COME INDICATE NELLA STMG DI TERNA-IMPIANTO AEPV-C02 UBICATO IN AREA S.I.N. DEL COMUNE DI BRINDISI.

SIA_D2 - QUADRO "D" – DI "RIFERIMENTO AMBIENTALE" - PARTE 2^

1.2.1 Matrice "Clima e microclima" – Impatti in fase di cantiere.

La fase di cantiere è molto limitata nel tempo e le emissioni in atmosfera che si potranno generare sono relative esclusivamente alle polveri provenienti dalla sistemazione del suolo e dalla movimentazione dei mezzi, così come riportato nella relazione allegata. Si tratta in entrambi i casi di emissioni diffuse molto contenute e di relativa quantificazione. La componente climatica, anche a livello di microclima non risentirà in alcun modo dell'attività in parola. **Se ne esclude la significatività.**

FASE DI CANTIERE

Giudizio di significatività di impatto negativo:

"clima e microclima": NESSUN IMPATTO

Giudizio di reversibilità dell'impatto negativo:

"clima e microclima": -----

1.2.2 Matrice "Clima e microclima" – Impatti in fase di esercizio.

La presenza di un impianto agrivoltaico può generare un'alterazione localizzata della temperatura dovuta da un effetto di dissipazione del calore concentrato sui pannelli stessi.

La quantificazione di tale alterazione ha un'imprevedibilità legata alla variabilità sia delle modalità di irraggiamento dei pannelli che in generale della ventosità e del periodo stagionale.

L'effetto di alterazione del clima locale prodotto dall'installazione dei moduli fotovoltaici è da ritenersi trascurabile poiché:

- fra le diverse modalità di installazione dei moduli fotovoltaici a terra si è scelto di ancorare i moduli a strutture di sostegno infisse nel terreno in modo che la parte inferiore dei pannelli sia sopraelevata dal terreno stesso;
- l'interspazio fra le file degli inseguitori è tale da permettere una adeguata circolazione dell'aria e, quindi, anche dell'eventuale incremento di calore;
- Il campo agrivoltaico è posizionato trasversalmente alla direzione prevalente dei venti; ciò permette la più efficace circolazione dell'aria, agevolando l'abbattimento del gradiente termico che si instaura tra il pannello e il terreno che, pertanto, risentirà in maniera trascurabile degli effetti della temperatura.



COMUNE DI
BRINDISI

PROGETTO RELATIVO ALLA COSTRUZIONE DI UN IMPIANTO AGRIVOLTAICO AVENTE POTENZA, IN IMMISSIONE, PARI A 45,89 MW E POTENZA MODULI PARI A 56,37 MWp E RELATIVE OPERE DI CONNESSIONE ALLA RETE ELETTRICA, COME INDICATE NELLA STMG DI TERNA-IMPIANTO AEPV-C02 UBICATO IN AREA S.I.N. DEL COMUNE DI BRINDISI.

SIA_D2 - QUADRO "D" – DI "RIFERIMENTO AMBIENTALE" - PARTE 2^

Se ne esclude pertanto la significatività in quanto la dissipazione del gradiente termico, dovuta anche alla morfologia del territorio e alla posizione dell'area in oggetto, **ne annulla gli effetti già a brevi distanze.**

FASE DI ESERCIZIO

Giudizio di significatività di impatto negativo:

"clima e microclima": INCERTO o POCO PROBABILE (PP)

Giudizio di reversibilità dell'impatto negativo:

"clima e microclima": SOLO ESTIVO E REVERSIBILE IN ALTRE STAGIONI

1.2.3 Matrice "Clima e microclima" – Impatti in fase di ripristino.

In funzione del fatto che il "ripristino" dello stato dei luoghi avverrà in un tempo estremamente limitato, si può ragionevolmente affermare che, in questa fase, **non vi sarà alcun impatto sulla matrice considerata.**

FASE DI RIPRISTINO

Giudizio di significatività di impatto negativo:

"clima e microclima": NESSUN IMPATTO (NI)

Giudizio di reversibilità dell'impatto negativo:

"clima e microclima": -----

1.3 Impatti sulla matrice "acqua".

Si è avuto modo di trattare circa la presenza nell'area d'imposta dell'impianto della "falda freatica" alloggiata, in funzione delle quote topografiche, fra i 4,5 ed i 6,0 m. dal piano di campagna; i due "Piani di Investigazione" effettuati anche sulla matrice della falda freatica, hanno individuato un costante stato di contaminazione.

La falda freatica alloggia su di uno strato di argille calabriana dello spessore medio di circa 20 m. che mantiene in pressione la sottostante imponente falda profonda; anche su questa le attività di caratterizzazione, effettuate su piezometri profondi e su alcuni pozzi artesiani presenti nell'area, hanno individuato alcuni elementi eccedenti la normativa per le "acque ad uso umano", dovuti in particolare all'intrusione del cuneo salino marino.



COMUNE DI
BRINDISI

PROGETTO RELATIVO ALLA COSTRUZIONE DI UN IMPIANTO AGRIVOLTAICO AVENTE POTENZA, IN IMMISSIONE, PARI A 45,89 MW E POTENZA MODULI PARI A 56,37 MWp E RELATIVE OPERE DI CONNESSIONE ALLA RETE ELETTRICA, COME INDICATE NELLA STMG DI TERNA-IMPIANTO AEPV-C02 UBICATO IN AREA S.I.N. DEL COMUNE DI BRINDISI.

SIA_D2 - QUADRO "D" – DI "RIFERIMENTO AMBIENTALE" - PARTE 2^

Le profondità rilevate del livello statico della richiamata "falda freatica" non inducono alcun diretto rapporto con le strutture di fondazione dell'impianto che, come detto, si attesteranno, per infissione e battitura, solo fino a profondità massime di 2,5/3 m. dal piano di campagna.

In virtù del fatto che anche la matrice "top soil" ha evidenziato la presenza di contaminanti eccedenti le concentrazioni limite e che l'area dell'impianto è interessata dalla presenza di un "reticolo idrografico", non è escludente la possibilità che le acque meteoriche possano asportare parte dei richiamati contaminanti e trasferirli, sia nella sottostante falda freatica che, nei canali presenti.

Fatto salvo che sono esclusi fenomeni di esondabilità tali da indurre problemi all'impianto, nella relazione di "Monitoraggio ambientale" si è avanzata la disponibilità, ove richiesta da ARPA, di allocare sugli scarichi delle acque ricadenti in area impianto e canalizzate verso i due corsi d'acqua esistenti, di allocare un pozzetto di prelievo per la verifica dell'eventuale asportazione di contaminanti dalla matrice top soil.

Anche per questo aspetto, oltre che per i benefici ambientali che si ottengono, si è pensato di abbracciare totalmente la tesi della coltivazione a "maggese vestito" che, fra l'altro ha la capacità di intrappolare buona parte delle acque meteoriche che ricadono sull'area.

In definitiva, l'intervento progettuale, nel suo complesso, **si ritiene del tutto influente rispetto all'attuale equilibrio idrogeologico ed alle condizioni di contaminazione che presentano le acque di falda freatica e quelle superficiali dei due canali che costituiscono il "reticolo idrografico" interessato dall'impianto.**

1.3.1 Impatti sulla matrice "acqua", previsti in fase di cantiere.

Con la dizione "acqua" si è inteso trattare sia le acque meteoriche che ricadono nell'area d'imposta dell'impianto, opportunamente regolamentate nel proprio displuvio, che le acque sotterranee, solo "superficiali" (falda freatica). Nella fase di cantiere si provvederà, fra l'altro, a regimentare, seguendo le naturali pendenze (come riportato), il displuvio delle meteoriche e verso le canalette perimetrali delle strade presenti e/o dei due corsi d'acqua che attraversano l'area d'imposta dell'impianto.

Nella fase di cantiere si provvederà, fra l'altro, a regimentare, seguendo le naturali pendenze (come riportato in progetto), il displuvio delle meteoriche verso le canalette



COMUNE DI
BRINDISI

PROGETTO RELATIVO ALLA COSTRUZIONE DI UN IMPIANTO AGRIVOLTAICO AVENTE POTENZA, IN IMMISSIONE, PARI A 45,89 MW E POTENZA MODULI PARI A 56,37 MWp E RELATIVE OPERE DI CONNESSIONE ALLA RETE ELETTRICA, COME INDICATE NELLA STMG DI TERNA-IMPIANTO AEPV-C02 UBICATO IN AREA S.I.N. DEL COMUNE DI BRINDISI.

SIA_D2 - QUADRO "D" – DI "RIFERIMENTO AMBIENTALE" - PARTE 2^

perimetrali delle strade di pertinenza dell'impianto; si eviterà, con ciò, ogni possibile fenomeno di acquaplaning dei veicoli in percorrenza sui tratti di strada provinciale che costeggia l'impianto.

In questa fase di cantiere è previsto:

- l'utilizzo di acqua per il lavaggio delle ruote dei mezzi di cantiere, ove in presenza di lavorazioni su terreni bagnati e prima dell'uscita sulla viabilità provinciale; con ciò si eviterà di lasciare zolle di terreno sulla strada asfaltata che, in qualche maniera, possono rendere scivoloso il tragitto. Queste acque di lavaggio delle ruote resteranno confinate nell'area di cantiere non inducendo alcun pericolo di contaminazione in virtù del fatto che trattasi di terreni naturali ed acque bianche incontaminate;
- l'utilizzo di acqua per l'umidificazione dei "cumuli" di terreni e degli scavi per l'alloggiamento delle strade interne; tale umidificazione verrà effettuata con l'ausilio di un mezzo con serbatoio e dotato, inoltre, di pompa di innaffiamento per i cumuli e di gocciolatoio a tergo, per l'umidificazione dei cassonetti stradali.

Durante questa fase non vi è incidenza sulle condizioni di deflusso, sia verticali che orizzontali, delle acque meteoriche.

FASE DI CANTIERE

Giudizio di significatività di impatto negativo:

"acque": NESSUN IMPATTO (NI)

Giudizio di reversibilità dell'impatto negativo:

"acque": -----

1.3.2 Impatti sulla matrice "acqua", previsti in fase di "esercizio".

Nella fase di "esercizio", ultimate le opere di regimentazione delle acque meteoriche, come riportate in progetto, si ritiene del tutto compatibile la mancanza di significatività di alcun impatto negativo che, nel qual caso sarebbe dovuto a: erosione areale delle meteoriche e intrusione di sostanze contaminanti nella sottostante "falda freatica".



COMUNE DI
BRINDISI

PROGETTO RELATIVO ALLA COSTRUZIONE DI UN IMPIANTO AGRIVOLTAICO AVENTE POTENZA, IN IMMISSIONE, PARI A 45,89 MW E POTENZA MODULI PARI A 56,37 MWp E RELATIVE OPERE DI CONNESSIONE ALLA RETE ELETTRICA, COME INDICATE NELLA STMG DI TERNA-IMPIANTO AEPV-C02 UBICATO IN AREA S.I.N. DEL COMUNE DI BRINDISI.

SIA_D2 - QUADRO "D" – DI "RIFERIMENTO AMBIENTALE" - PARTE 2^

FASE DI ESERCIZIO

Giudizio di significatività di impatto negativo:

"acque": INCERTO o POCO PROBABILE (PP)

Giudizio di reversibilità dell'impatto negativo:

"acque": -----

1.3.3 Impatti sulla matrice "acqua", previsti in fase di "ripristino".

Anche in questa fase, considerando il breve tempo da destinare alla "decommissioning" ed al ripristino dello stato dei luoghi, può ragionevolmente escludersi la presenza di significatività di impatti negativi.

FASE DI RIPRISTINO

Giudizio di significatività di impatto negativo:

"acque": NESSUN IMPATTO (NI)

Giudizio di reversibilità dell'impatto negativo:

"acque": -----

1.4 Impatti su "suolo e sottosuolo"

Alla luce della situazione litostratigrafica evidenziata dalla relazione geologica ed in relazione alla tipologia dell'intervento previsto, **non si rilevano impatti sulla componente suolo e sottosuolo**, né è possibile ritenere che il leggero "rimodellamento" morfologico previsto per migliorare il displuvio delle acque meteoriche e per evitare azioni erosive, siano tali da creare impatti su suolo e sottosuolo.

Il suolo è caratterizzato, come meglio esplicitato nelle relazioni agronomiche, da una connotazione tipica delle aree agricole dei terreni calcarei e calcarenitici, costituita da una sottile coltre di terreno rosso eluviale, là dove le due componenti litiche non sono affioranti.



COMUNE DI
BRINDISI

PROGETTO RELATIVO ALLA COSTRUZIONE DI UN IMPIANTO AGRIVOLTAICO AVENTE POTENZA, IN IMMISSIONE, PARI A 45,89 MW E POTENZA MODULI PARI A 56,37 MWp E RELATIVE OPERE DI CONNESSIONE ALLA RETE ELETTRICA, COME INDICATE NELLA STMG DI TERNA-IMPIANTO AEPV-C02 UBICATO IN AREA S.I.N. DEL COMUNE DI BRINDISI.

SIA_D2 - QUADRO "D" – DI "RIFERIMENTO AMBIENTALE" - PARTE 2^

Considerando che il terreno d'imposta dell'impianto è pressochè pianeggiante, il rimodellamento interessa poche aree e poche quantità; considerando anche le opere di "mitigazione" che verranno attivate, in linea di massima si ritiene che non dovrebbero esserci materiali da scavo in eccesso; ove ciò dovesse, invece, verificarsi, i materiali di scavo in eccesso saranno smaltiti in discarica autorizzata e seguendo le procedure di cui al D.Lgs 04/2008 e ss.mm.ii. ed in virtù che tali terreni sono inseriti nel SIN di Brindisi e come tali sono da caratterizzare chimicamente per definirne la destinazione finale.

Sempre in riferimento al richiamato D.Lgs 04/2008, l'art. 186 riporta le condizioni per le quali è possibile il riutilizzo, nell'area di cantiere, dei terreni di scavo per la realizzazione di rinterri, riempimenti, rimodellamenti e rilevati; in linea di massima le condizioni di norma assommano alla:

- presentazione, agli Enti competenti, di un progetto che definisca compiutamente l'utilizzo, i luoghi di riutilizzo e le quantità trattate;
- non devono essere attivate modalità di trattamento preventivo o di trasformazione preliminare delle terre escavate; ciò al fine di garantire le caratteristiche quali-quantitative, composizionali e di qualità ambientale, tali da non interferire con le caratteristiche dei terreni in situ;
- le richiamate "qualità" delle terre di escavo, devono rispondere a precise concentrazioni chimiche, compatibili con la norma e l'area d'imposta.
- le terre non devono provenire da siti contaminati o sottoposti ad interventi di bonifica;
- le caratteristiche chimiche, chimico-fisiche e biologiche devono essere tali che il loro impiego nel sito d'imposta dell'impianto agrivoltaico, con comportamenti pericolosi per la salute, per la qualità delle matrici ambientali interessate e nel rispetto delle norme di tutela delle acque superficiali e sotterranee, della flora, della fauna, degli habitat e delle aree naturali protette.

Anche per il "sottosuolo", caratterizzato solo ed esclusivamente dall'infissione dei "pali" portanti le stringhe fotovoltaiche, **può ragionevolmente escludersi la mancanza di significatività di impatti negativi.**

Tutto ciò, fatto salvo quanto già riportato in merito alla matrice "atmosfera" per la grande capacità di costituire un "serbatoio" di gas climalteranti, da parte del "suolo" e del "sottosuolo", ove trattati con "agricoltura conservativa".



COMUNE DI
BRINDISI

PROGETTO RELATIVO ALLA COSTRUZIONE DI UN IMPIANTO AGRIVOLTAICO AVENTE POTENZA, IN IMMISSIONE, PARI A 45,89 MW E POTENZA MODULI PARI A 56,37 MWp E RELATIVE OPERE DI CONNESSIONE ALLA RETE ELETTRICA, COME INDICATE NELLA STMG DI TERNA-IMPIANTO AEPV-C02 UBICATO IN AREA S.I.N. DEL COMUNE DI BRINDISI.

SIA_D2 - QUADRO "D" – DI "RIFERIMENTO AMBIENTALE" - PARTE 2^

A tal proposito, per l'impianto in oggetto, al Capitolo n. 2 della relazione sulla "carbon footprint" si è riportato che i suoli sottratti alla tipologia di "prato stabile" (cover crop) sono solo dell'ordine del **9,29 %** (906.700,00 mq. – 84.200,00 mq = 1822.500,00 mq.), per cui la quota di superficie dell'impianto, potenzialmente interessata dalla coltivazione agricola è pari a circa il **90,71%**.

Per il calcolo della quantità di "CO2 assorbita" si uso della formula:

$$\text{CO2 assorbita} = \text{Aprato} \times \text{Assorb.}$$

Dove:

A prato = Area impianto in "cover crop" (prato stabile) in ha;

A s = Assorbimento specifico del prato stabile pari a **5 gCO2eq/KWh**

Inoltre:

$$\text{A prato} = (\text{A lotto} - \text{A imp.})$$

Dove:

A lotto = Σ Area particelle pari a **90,67 ha**;

A imp. = Area effettivamente coperta da "servizi", pari a circa **8,42 ha**.

A libera = (Alotto-Aimpianto) = (90,67 ha- 8,42 ha.) = **82,25 Ha**.

Da ciò il calcolo della CO2 assorbita, considerando anche la durata di un impianto pari a 30 anni, si formula in:

$$\text{CO2 assorbita} = [(\text{Alotto} - \text{Aimp}) + \text{Alibera} \times \text{Aimp}]$$

$$\text{CO2 assorbita (area utile a verde)} = \mathbf{13.483,21 \text{ tCO2 eq}}$$

Volendo considerare l'ipotesi di un totale utilizzo del terreno del lotto e quindi escludendo l'area destinata ai "servizi" dell'impianto (cabine, strade interne, ecc.), si avrebbe:

$$\text{CO2 assorbita (totale lotto)} = [\text{Alotto} \times \text{Aass} \times 30 \text{ anni}] = \mathbf{14.746,21 \text{ tCO2 eq}}$$

$$\text{Il rapporto: Cass. Imp./ Cass. Lotto} = (13.483,21 / 14.746,21) / 100 = \mathbf{8,56 \%}$$

In definitiva, dall'analisi presentata, la riduzione della "CO2 stoccata nel terreno", con l'intero lotto coltivato a "cover crop", sarebbe limitato, annualmente, solo allo **8,56 %** (42,10 t CO2 eq.) in più rispetto allo stesso terreno con la presenza dell'impianto agrivoltaico.



COMUNE DI
BRINDISI

PROGETTO RELATIVO ALLA COSTRUZIONE DI UN IMPIANTO AGRIVOLTAICO AVENTE POTENZA, IN IMMISSIONE, PARI A 45,89 MW E POTENZA MODULI PARI A 56,37 MWp E RELATIVE OPERE DI CONNESSIONE ALLA RETE ELETTRICA, COME INDICATE NELLA STMG DI TERNA-IMPIANTO AEPV-C02 UBICATO IN AREA S.I.N. DEL COMUNE DI BRINDISI.

SIA_D2 - QUADRO "D" – DI "RIFERIMENTO AMBIENTALE" - PARTE 2^

In definitiva le aree di "servizio" costituenti l'impianto, fatto salvo che al di sotto dei tracher è possibile realizzate colture di "agricoltura conservativa" (graminacee e leguminose), concorrono ad una riduzione dello stoccaggio della CO₂ nel suolo e sottosuolo e per l'intero ciclo di vita dell'impianto pari a 42,10 tCO₂ eq per l'intero ciclo di vita dell'impianto, considerato pari a 30 anni; valore irrisorio rispetto alle tonnellate in grado di essere stoccate nel terreno, con le modalità descritte e nell'intero ciclo di vita dell'impianto (30 anni), pari a 13.483,21 tCO₂ eq.

Nella realtà, i terreni individuati per la realizzazione dell'impianto sono tutt'altro che coltivati con "agricoltura conservativa", per cui nell'attuale stato di abbandono colturale e/o di "agricoltura tradizionale", la perdita di "Carbonio Organico" dal serbatoio "suolo e sottosuolo" è molto, ma molto maggiore, rispetto alla differenza calcolata per la superficie reale interessata dall'impianto agrivoltaico e ipotizzata come se fosse coltivata a "maggese vestito".

Così come riportato in questa relazione per la matrice "atmosfera", un utile indicatore per definire il risparmio di combustibile derivante dall'utilizzo di fonti energetiche rinnovabili è il "fattore di conversione" dell'energia elettrica in energia primaria [TEP/MWh].

Questo coefficiente individua le T.E.P. (Tonnellate Equivalenti di Petrolio) necessarie per la realizzazione di 1 MWh di energia, ovvero le TEP risparmiate con l'adozione di tecnologie fotovoltaiche per la produzione di energia elettrica, considerando un fattore di conversione di 1.700 h/a per le nostre latitudini.

1.4.1 Impatti su "suolo e sottosuolo" in fase di "cantiere".

Questa fase non presenta criticità in merito alla matrice suolo, poiché le attività hanno una breve durata e non ci sono movimentazioni consistenti di terreno. Queste ultime infatti sono tese ad un rimodellamento morfologico al fine di eliminare lievi dislivelli di terreno per rendere uniforme la posa delle stringhe fotovoltaiche e garantire il displuvio delle acque meteoriche.

Non vi sono aree da cementificare e tutte le strutture di "servizio" (cabine, strade interne, ecc.) saranno posate su materiale non impermeabilizzante costituito da "misto granulare calcareo", posato su un telo di TNT; pertanto, non si rileva nessun impatto in questa fase, se non un minimo di polverosità indotta dalla movimentazione.



COMUNE DI
BRINDISI

PROGETTO RELATIVO ALLA COSTRUZIONE DI UN IMPIANTO AGRIVOLTAICO AVENTE POTENZA, IN IMMISSIONE, PARI A 45,89 MW E POTENZA MODULI PARI A 56,37 MWp E RELATIVE OPERE DI CONNESSIONE ALLA RETE ELETTRICA, COME INDICATE NELLA STMG DI TERNA-IMPIANTO AEPV-C02 UBICATO IN AREA S.I.N. DEL COMUNE DI BRINDISI.

SIA_D2 - QUADRO "D" – DI "RIFERIMENTO AMBIENTALE" - PARTE 2^

La recinzione, il cancello di ingresso e gli impianti perimetrali di allarme ed illuminazione, saranno infissi, per battitura, nel terreno e fino a profondità relative (2,5/3,0 m.); tale accorgimento non farà altro che agevolare la rimozione nella fase di decommissioning.

FASE DI CANTIERE

Giudizio di significatività di impatto negativo:

"suolo e sottosuolo": INCERTO O POCO PROBABILE (PP)

Giudizio di reversibilità dell'impatto negativo:

"suolo e sottosuolo": BREVE TERMINE (BT).

1.4.2 Impatti su "suolo e sottosuolo" in fase di "esercizio".

La matrice suolo, in relazione alla prolungata azione di ombreggiamento esercitata dall'impianto agrivoltaico, potrebbe vedere alterate le proprie strutture e consistenza limitatamente allo strato superficiale, presentando così delle caratteristiche modificate.

Occorre sottolineare che l'ombreggiamento non è totale ed inoltre la predisposizione del terreno all'impianto non richiede la rimozione della vegetazione poiché trattasi di suolo agricolo trattato a maggese, **pertanto l'impatto derivante da tale perturbazione può essere ritenuto a "significatività" poco probabile.**

Relativamente alle eventuali alterazioni dello strato superficiale del suolo dovute all'aumento della temperatura derivante dall'esercizio dell'impianto rimangono valide le osservazioni della sezione clima e microclima.

In ogni caso a fine esercizio sarà possibile ripristinare detto strato mediante scorticamento dello strato eventualmente alterato e riporto di terreno vegetale idoneo.

Sarà cura inoltre del Committente garantire una copertura erbosa costante che attenui ogni eventuale possibile effetto di alterazione delle proprietà chimico-fisiche dello strato superficiale del suolo ed anzi ne incrementi le proprietà.

FASE DI ESERCIZIO

Giudizio di significatività di impatto negativo:

"suolo e sottosuolo": INCERTO O POCO PROBABILE (PP)

Giudizio di reversibilità dell'impatto negativo:



COMUNE DI
BRINDISI

PROGETTO RELATIVO ALLA COSTRUZIONE DI UN IMPIANTO AGRIVOLTAICO AVENTE POTENZA, IN IMMISSIONE, PARI A 45,89 MW E POTENZA MODULI PARI A 56,37 MWp E RELATIVE OPERE DI CONNESSIONE ALLA RETE ELETTRICA, COME INDICATE NELLA STMG DI TERNA-IMPIANTO AEPV-C02 UBICATO IN AREA S.I.N. DEL COMUNE DI BRINDISI.

SIA_D2 - QUADRO "D" – DI "RIFERIMENTO AMBIENTALE" - PARTE 2^

"suolo e sottosuolo": LUNGO TERMINE (LT)

1.4.3 Impatti su "suolo e sottosuolo" in fase di "ripristino".

In questa fase sulla matrice "suolo" vi sono esclusivamente impatti positivi in quanto avviene il recupero delle funzionalità proprie di questa componente ambientale.

Saranno ripristinati gli usi precedenti del suolo restituendo all'area l'uso agricolo, là dove non si ritenga utile continuare con l'attività di "agricoltura conservativa" e quindi continuare a produrre con graminacee e leguminose.

FASE DI RIPRISTINO

Giudizio di significatività di impatto negativo:

"suolo e sottosuolo": **NESSUN IMPATTO (NI)**

Giudizio di reversibilità dell'impatto negativo:

"suolo e sottosuolo": -----

1.5 Impatti su ecosistema: "vegetazione" e "flora".

In linea di massima non vi saranno impatti sulla vegetazione in quanto come già indicato, il terreno destinato alla realizzazione dell'impianto non presenta, attualmente, vegetazioni di rilievo e di importanza che, fra l'altro sono attinti dalla prescrizione riveniente dalla "Analisi di Rischio" che impedisce la presenza di lavoratori per più di 180 giorni all'anno.

Gli eventuali impatti sulla flora, eventualmente imputabili alla sola fase di "cantiere" sono da collegare all'emissione di polveri rivenienti dalle operazioni di scavo e movimentazione terre e materiali da cantiere e per l'impianto. Nella fase di realizzazione dell'impianto, ove il terreno non dovesse essere arato e livellato per attività connesse ma lasciato all'aggressione della vegetazione spontanea, sarà necessario intervenire con la rimozione meccanica di queste ultime.

Altresì si è riferito che per la riduzione della fenomenologia di crescita della vegetazione seminata, si opererà con espedienti non chimici ed inquinanti, come meglio riportato



PROGETTO RELATIVO ALLA COSTRUZIONE DI UN IMPIANTO AGRIVOLTAICO AVENTE POTENZA, IN IMMISSIONE, PARI A 45,89 MW E POTENZA MODULI PARI A 56,37 MWp E RELATIVE OPERE DI CONNESSIONE ALLA RETE ELETTRICA, COME INDICATE NELLA STMG DI TERNA-IMPIANTO AEPV-C02 UBICATO IN AREA S.I.N. DEL COMUNE DI BRINDISI.

**COMUNE DI
BRINDISI**

SIA_D2 - QUADRO "D" – DI "RIFERIMENTO AMBIENTALE" - PARTE 2^

nella relazione agronomica e con l'utilizzo, possibilmente, di mezze con alimentazione elettrica.

La rimozione della richiamata vegetazione, nel corso dell'esercizio dell'impianto, avverrà sempre con l'utilizzo di mezzi meccanici e sempre che non si decida di utilizzare la "agricoltura conservativa" e quindi la semina e lo stralcio di graminacee e leguminose.

1.5.1 Impatti su "vegetazione e flora" in fase di "cantiere".

Fatto salvo che l'impianto verrà realizzato per lo più su terreni incolti e/o coltivati a seminativo, le operazioni di cantiere potranno produrre "polveri" che, comunque, non incideranno per l'assenza di colture di pregio.

Altresì, l'occupazione di suolo per le attività di cantiere, non comporterà perdite e/o danneggiamenti sulle proprietà intrinseche dei terreni e, di certo, non sulle inesistenti coltivazioni.

In definitiva, nessun impatto sostanziale è prevedibile in questa fase di realizzazione dell'impianto.

FASE DI CANTIERE

Giudizio di significatività di impatto negativo:

"vegetazione e flora": NESSUN IMPATTO (NI)

Giudizio di reversibilità dell'impatto negativo:

"vegetazione e flora": -----

1.5.2 Impatti su "vegetazione e flora" in fase di "esercizio".

Il Committente e/o gestore dell'impianto, avrà cura di attivare quanto riportato dall'agronomo in merito ai trattamenti da realizzare sui terreni d'imposta; tali azioni, come innanzi riportato, comporteranno un evidente beneficio alle caratteristiche quanto-qualitative dei terreni, tali da predisporli a colture di pregio dopo il fine vita dell'impianto.

In questa fase di gestione impiantistica, dovranno essere attentamente seguite le procedure individuate dall'Agronomo e costituenti parte integrante della progettazione; **con tale impegno, non è possibile individuare su questa matrice alcun impatto, se non un miglioramento delle attuali condizioni di pre-desertificazione.**



COMUNE DI
BRINDISI

PROGETTO RELATIVO ALLA COSTRUZIONE DI UN IMPIANTO AGRIVOLTAICO AVENTE POTENZA, IN IMMISSIONE, PARI A 45,89 MW E POTENZA MODULI PARI A 56,37 MWp E RELATIVE OPERE DI CONNESSIONE ALLA RETE ELETTRICA, COME INDICATE NELLA STMG DI TERNA-IMPIANTO AEPV-C02 UBICATO IN AREA S.I.N. DEL COMUNE DI BRINDISI.

SIA_D2 - QUADRO "D" – DI "RIFERIMENTO AMBIENTALE" - PARTE 2^

FASE DI ESERCIZIO

Giudizio di significatività di impatto negativo:

"vegetazione e flora": **NESSUN IMPATTO (NI)**

Giudizio di reversibilità dell'impatto negativo:

"vegetazione e flora": -----

1.5.3 Impatti su "vegetazione e flora" in fase di "ripristino".

Nella fase di ripristino, con l'eventuale riporto di terreno vegetale a compensazione degli scavi effettuati essenzialmente per la posa in opera delle cabine e, quindi, con quantità poco rilevanti, **non si ritiene possano sussistere "significatività" tali da indurre a impatti negativi; in realtà il "ripristino" dello stato dei luoghi agricoli, dopo la decommissioning dell'impianto, non potrà che avere effetti ed impatti del tutto positivi, con il ritorno alle condizioni di naturale attività di coltivazione e con arricchimento della "qualità" dei terreni agricoli.**

Le "mitigazioni" previste porteranno ad un miglioramento delle attuali condizioni di abbandono culturale dei terreni.

Le "mitigazioni" saranno ancora più significative ove, nell'attività della coltivazione a "maggese vestito", si adopereranno specie graminacee e/o leguminose aventi la capacità di bioattrarre, nell'apparto radicale, i metalli pesanti eccedenti le CSC e che rendono i terreni in uno di rilevante contaminazione.

La tecnica del "maggese vestito" può divenire, quindi, una significativa forma di bioremediation dei terreni contaminati.

FASE DI RIPRISTINO

Giudizio di significatività di impatto negativo:

"vegetazione e flora": **NESSUN IMPATTO (NI)**

Giudizio di reversibilità dell'impatto negativo:

"vegetazione e flora": -----



COMUNE DI
BRINDISI

PROGETTO RELATIVO ALLA COSTRUZIONE DI UN IMPIANTO AGRIVOLTAICO AVENTE POTENZA, IN IMMISSIONE, PARI A 45,89 MW E POTENZA MODULI PARI A 56,37 MWp E RELATIVE OPERE DI CONNESSIONE ALLA RETE ELETTRICA, COME INDICATE NELLA STMG DI TERNA-IMPIANTO AEPV-C02 UBICATO IN AREA S.I.N. DEL COMUNE DI BRINDISI.

SIA_D2 - QUADRO "D" – DI "RIFERIMENTO AMBIENTALE" - PARTE 2^

1.6 Impatti su ecosistema: "fauna".

Durante il sopralluogo sono stati avvistati alcuni uccelli, probabilmente inclusi nelle liste del Repertorio Naturalistico della Regione Puglia, che comunque non risentiranno, nel tempo, della realizzazione della centrale fotovoltaica.

I pannelli infatti, non sono specchi e non riflettono la luce e non essendo collocati ad altezze particolarmente elevate (massimo due metri dal piano di campagna) risulteranno del tutto innocui per l'avifauna.

Inoltre, la cornice del modulo agrivoltaico è stata progettata e **realizzata in modo tale da non offrire punti di appiglio e/o di appoggio per i volatili, riducendo di fatto anche la possibilità di trovare deiezioni sui moduli.**

Per quanto riguarda i cavi elettrici di collegamento tra le stringhe, questi saranno sotterrati per cui non arrecheranno disturbo alle operazioni di volo e/o di caccia degli uccelli, né in fase diurna, né in fase notturna e dunque non potranno essere causa di lesioni alle zampe o ad altre parti dei volatili.

Il disequilibrio causato alle popolazioni di fauna nella prima fase progettuale sarà temporaneo e molto limitato nel tempo, considerato anche la ridotta presenza di fauna terrestre.

Lo smantellamento del sito, risulterà impattante in ugual misura rispetto alla fase di preparazione sulla componente fauna, giacché consisterà nel recupero dei pannelli e delle componenti strutturali.

In breve tempo sarà recuperato l'assetto originario, mantenendo intatti i parziali miglioramenti ambientali realizzati.

L'area di studio è localizzata fuori dall'Ambito Territoriale di Caccia della Provincia di Brindisi.

In definitiva, l'unico disturbo che potrà arrecarsi alla fauna è dovuto, nella fase di cantiere, solo ed esclusivamente al rumore per la realizzazione dell'impianto e limitatamente alle ore di lavoro, non eccedenti le otto ore.

Di seguito si riportano le valutazioni per le tre distinte fasi.



COMUNE DI
BRINDISI

PROGETTO RELATIVO ALLA COSTRUZIONE DI UN IMPIANTO AGRIVOLTAICO AVENTE POTENZA, IN IMMISSIONE, PARI A 45,89 MW E POTENZA MODULI PARI A 56,37 MWp E RELATIVE OPERE DI CONNESSIONE ALLA RETE ELETTRICA, COME INDICATE NELLA STMG DI TERNA-IMPIANTO AEPV-C02 UBICATO IN AREA S.I.N. DEL COMUNE DI BRINDISI.

SIA_D2 - QUADRO "D" – DI "RIFERIMENTO AMBIENTALE" - PARTE 2^

1.6.1 Impatti sulla "fauna" nella fase di "cantiere".

Appare opportuno riportare che si prevede di pianificare la fase di costruzione in un periodo non coincidente con il periodo riproduttivo delle specie faunistiche citate nel SIA; inoltre, si è fatto riferimento alla necessità di effettuare, da parte di un esperto, un attento monitoraggio circa le specie stanziali presenti e quelle non residenti, in maniera tale da verificare le eventuali presenze ed i siti di nidificazione.

In merito agli "impatti, si è riferito che l'unica causa di eventuale disturbo alla fauna è dovuto alla presenza del rumore tipico per la realizzazione di scavi e di trasporto delle strutture d'impianto; poca incidenza avrà l'eventuale perdita di "polverino" da erosione. Tale impatto, comunque, si ritiene del tutto trascurabile, in funzione del rumore di fondo già presente e dovuto alla presenza, sia delle normali attività agricole che, ancor più dal traffico riveniente dalla vicina strada provinciale; in tale contesto agricolo, le specie faunistiche sono abituate al rumore e per quello indotto dalla realizzazione dell'impianto, considerato anche il limitato tempo di realizzazione, si registrerà una certa reversibilità con ritorno alle condizioni quo ante.

Considerata la brevità delle opere di cantiere e la conseguente reversibilità delle condizioni del rumore di fondo è facile prevedere, con ragionevolezza ed adeguati margini di certezza, che la fauna locale reagirà alla presenza del cantiere allontanandosi inizialmente dalle fasce di territorio circostanti il sito ed, ultimate le opere, tenderà a rioccupare l'habitat iniziale.

A tal proposito, si avrà modo di riportare, nel capitolo relativo alle "mitigazioni", che le nuove condizioni progettuali, saranno estremamente favorevoli alla componente "fauna", intesa nella sua interezza.

Le strutture dell'impianto comporteranno un ingombro spaziale che si tradurrà in un'occupazione limitata dell'habitat che, non si ritiene possa pregiudicare l'integrità ecologica per le specie faunistiche.

Ragionevolmente, quindi, la "significatività" della presenza di impatti negativi è **relativa al solo rumore ed è limitato al solo breve tempo destinato alla realizzazione dell'impianto.**

FASE DI CANTIERE

Giudizio di significatività di impatto negativo:

"fauna": INCERTO O POCO PROBABILE (PP)



COMUNE DI
BRINDISI

PROGETTO RELATIVO ALLA COSTRUZIONE DI UN IMPIANTO AGRIVOLTAICO AVENTE POTENZA, IN IMMISSIONE, PARI A 45,89 MW E POTENZA MODULI PARI A 56,37 MWp E RELATIVE OPERE DI CONNESSIONE ALLA RETE ELETTRICA, COME INDICATE NELLA STMG DI TERNA-IMPIANTO AEPV-C02 UBICATO IN AREA S.I.N. DEL COMUNE DI BRINDISI.

SIA_D2 - QUADRO "D" – DI "RIFERIMENTO AMBIENTALE" - PARTE 2^

Giudizio di reversibilità dell'impatto negativo:

"fauna": Per breve termine.

1.6.2 Impatti sulla "fauna" nella fase di "esercizio".

Nella fase di "esercizio" la "fauna" terrestre, costituita da rari rettili e topi, ben si adatterà alla presenza dell'impianto anche perché non vi è, escluso le cabine ed i pali d'infissione, uso di suolo agricolo; per la fauna volatile, si è riportato che le stringhe, per come realizzate ed in movimento, non inducono gli uccelli a sostare sui pannelli.

Nel capitolo relativo alle "mitigazioni", si indurranno ulteriori elementi di progettazione che, di certo, miglioreranno il rapporto impianto/fauna.

Ragionevolmente, quindi, è possibile affermare che nella fase d'esercizio dell'impianto non si evidenziano "significatività" tali da individuare un impatto negativo per la "fauna" eventualmente presente nell'area e nel suo intorno, a meno di ulteriori ed incerti, ma poco probabili, impatti.

FASE DI ESERCIZIO

Giudizio di significatività di impatto negativo:

"fauna": NESSUN IMPATTO (NI)

Giudizio di reversibilità dell'impatto negativo:

"fauna": -----

1.6.3 Impatti sulla "fauna" nella fase di "ripristino".

Nella fase di ripristino dello stato dei luoghi, fatti salvi i pochi rumori necessari per il decommissioning e l'eventuale produzione di polveri, considerando anche la limitatezza temporale dell'intervento, non si ritiene verranno a sussistere "significatività" di impatti negativi.

FASE DI RIPRISTINO

Giudizio di significatività di impatto negativo:



COMUNE DI
BRINDISI

PROGETTO RELATIVO ALLA COSTRUZIONE DI UN IMPIANTO AGRIVOLTAICO AVENTE POTENZA, IN IMMISSIONE, PARI A 45,89 MW E POTENZA MODULI PARI A 56,37 MWp E RELATIVE OPERE DI CONNESSIONE ALLA RETE ELETTRICA, COME INDICATE NELLA STMG DI TERNA-IMPIANTO AEPV-C02 UBICATO IN AREA S.I.N. DEL COMUNE DI BRINDISI.

SIA_D2 - QUADRO "D" – DI "RIFERIMENTO AMBIENTALE" - PARTE 2^

"fauna": NESSUN IMPATTO (NI)

Giudizio di reversibilità dell'impatto negativo:

"fauna": -----

1.7 Impatti sugli ecosistemi.

L'analisi del "paesaggio" viene circoscritta ad un'area delimitata da un raggio di circa 2 km a partire dal baricentro del sito. Quest'ambito territoriale di riferimento ci permette di ricomprendere nell'analisi tutti i principali "punti visibili" che possono essere interessati dall'impatto paesaggistico dell'opera.

Nella relazione specialistica e "*Paesaggistica*" è stata effettuata un'analisi del territorio circostante l'impianto, su base cartografica di dettaglio e a seguito di specifici sopralluoghi, per valutare da dove esso potrebbe risultare visibile, sono state effettuate delle simulazioni per la valutazione del potenziale impatto.

Maggiori riscontri si potranno trarre dall'apposita relazione "paesaggistica".

Dall'analisi del paesaggio emerge che l'impianto non risulta visibile dai principali punti individuati, ma solamente dall'interno dei terreni interessati dall'intervento.

È stata comunque svolta una simulazione tridimensionale per offrire una rappresentazione realistica dello stato di progetto che è allegata al progetto.

Nell'analisi degli impatti sul paesaggio risulta inoltre molto importante valutare se esistono effetti cumulativi con impianti o altre strutture fra loro contermini; tale analisi, effettuata sul territorio circostante ci ha permesso di escludere tali effetti, anche in virtù del fatto che un impianto simile è allocato a poca distanza di quello in progetto e che la conformazione morfologica di quest'area meridionale, permette di rendere l'impianto come un "unicum" anche dal punto di vista dell'impatto paesaggistico.

Inoltre, l'impianto non andrà ad interferire sul patrimonio culturale della zona.

I pannelli fotovoltaici, con inseguitori, verranno posizionati su un'area visibile quasi esclusivamente da coloro che transiteranno lungo la Strada comunale denominata "Formosa", in verità molto poco frequentata o da altra viabilità podereale della zona; inoltre la recinzione alta quasi quanto i pannelli ne limita fortemente la vista.



COMUNE DI
BRINDISI

PROGETTO RELATIVO ALLA COSTRUZIONE DI UN IMPIANTO AGRIVOLTAICO AVENTE POTENZA, IN IMMISSIONE, PARI A 45,89 MW E POTENZA MODULI PARI A 56,37 MWp E RELATIVE OPERE DI CONNESSIONE ALLA RETE ELETTRICA, COME INDICATE NELLA STMG DI TERNA-IMPIANTO AEPV-C02 UBICATO IN AREA S.I.N. DEL COMUNE DI BRINDISI.

SIA_D2 - QUADRO "D" – DI "RIFERIMENTO AMBIENTALE" - PARTE 2^

- Fenomeno di abbagliamento.

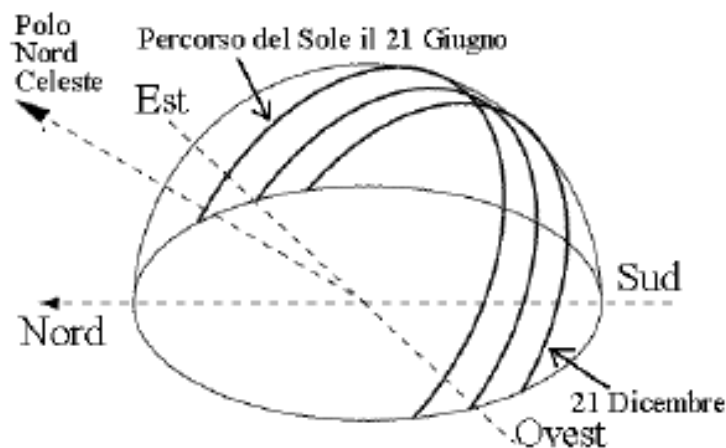
Con abbagliamento visivo si intende la compromissione temporanea della capacità visiva dell'osservatore a seguito dell'improvvisa esposizione diretta ad una intensa sorgente luminosa.

L'irraggiamento globale è la somma dell'irraggiamento diretto e di quello diffuso, ossia l'irraggiamento che non giunge al punto di osservazione seguendo un percorso geometricamente diretto a partire dal sole, ma che viene precedentemente riflesso o scomposto.

Per argomentare il fenomeno dell'abbagliamento generato da moduli fotovoltaici nelle ore diurne occorre considerare diversi aspetti legati alla loro tecnologia, struttura e orientazione, nonché al movimento apparente del disco solare nella volta celeste e alle leggi fisiche che regolano la diffusione della luce nell'atmosfera.

Analisi del fenomeno

Come è ben noto, in conseguenza della rotazione del globo terrestre attorno al proprio asse e del contemporaneo moto di rivoluzione attorno al sole, nell'arco della giornata il disco solare sorge ad est e tramonta ad ovest (ciò in realtà è letteralmente vero solo nei giorni degli equinozi). In questo movimento apparente il disco solare raggiunge il punto più alto nel cielo al mezzogiorno locale e descrive un semicerchio inclinato verso la linea dell'orizzonte tanto più in direzione sud quanto più ci si avvicina al solstizio d'inverno (21 Dicembre) e tanto più in direzione nord quanto più ci si avvicina al solstizio d'estate (21 Giugno).





COMUNE DI
BRINDISI

PROGETTO RELATIVO ALLA COSTRUZIONE DI UN IMPIANTO AGRIVOLTAICO AVENTE POTENZA, IN IMMISSIONE, PARI A 45,89 MW E POTENZA MODULI PARI A 56,37 MWp E RELATIVE OPERE DI CONNESSIONE ALLA RETE ELETTRICA, COME INDICATE NELLA STMG DI TERNA-IMPIANTO AEPV-C02 UBICATO IN AREA S.I.N. DEL COMUNE DI BRINDISI.

SIA_D2 - QUADRO "D" – DI "RIFERIMENTO AMBIENTALE" - PARTE 2^

Movimento apparente del disco solare per un osservatore situato ad una latitudine nord attorno ai 45°. Per tutte le località situate tra il Tropico del Cancro e il Polo Nord Geografico il disco solare non raggiunge mai lo zenit.

Un potenziale fattore di perturbazione della matrice paesaggio è il possibile effetto di "abbagliamento" che l'opera può indurre verso l'alto così da poter influenzare la visibilità nella navigazione aerea.

Per esasperare il problema, pur restando il terreno in studio distante e fuori delle rotte che interessano l'aeroporto di Brindisi-Salento.

Tecnicamente, questo consiste nella riflessione della parte diretta di luce del sole in direzione dell'occhio del pilota ed in misura superiore alla capacità dell'iride di tagliare la potenza luminosa. Il parametro che indica la bontà della riflessione della luce solare è la "riflettanza". La "riflettanza" indica, in ottica, la proporzione di luce incidente che una data superficie è in grado di riflettere. È quindi rappresentata dal rapporto tra l'intensità del flusso radiante trasmesso e l'intensità del flusso radiante incidente, una grandezza adimensionale.

Sottoposto ad irraggiamento termico e luminoso, ogni corpo ha una determinata proprietà di riflessione, assorbimento e trasmissione sia del calore radiattivo, sia della luce.

La "riflettanza" è il potere riflessivo di un corpo sottoposto a radiazione.

Tornando al caso del pilota devono coesistere i seguenti fenomeni:

- **deve esistere luce diretta del sole;**
- **il sole e l'occhio del pilota sono in condizioni geometriche tale per cui il pannello rifletta la luce sull'occhio del pilota;**
- **la "riflettanza" del pannello è tale da abbagliare il pilota.**

Mancando uno di questi fattori non vi può essere abbagliamento.

I primi due punti sono di natura puramente casuale; in particolare il secondo appare molto improbabile in quanto al contrario delle superfici lacustri che sono orizzontali, la posizione dei pannelli è all'incirca di 7° e perciò riflette il sole verso l'alto solo se questo è più basso dei 7° e se l'osservatore guarda verso il basso. Una situazione, questa, in cui si trovano i piloti se la loro navigazione è parallela alle file di allineamento dei pannelli. Sul terzo punto si può dire che la riflessione dipende dall'angolo di incidenza con cui la luce colpisce il pannello. Come mostra la figura seguente che si riferisce a uno specchio d'acqua, la



COMUNE DI
BRINDISI

PROGETTO RELATIVO ALLA COSTRUZIONE DI UN IMPIANTO AGRIVOLTAICO AVENTE POTENZA, IN IMMISSIONE, PARI A 45,89 MW E POTENZA MODULI PARI A 56,37 MWp E RELATIVE OPERE DI CONNESSIONE ALLA RETE ELETTRICA, COME INDICATE NELLA STMG DI TERNA-IMPIANTO AEPV-C02 UBICATO IN AREA S.I.N. DEL COMUNE DI BRINDISI.

SIA_D2 - QUADRO "D" – DI "RIFERIMENTO AMBIENTALE" - PARTE 2^

riflessione è massima con angolo di incidenza (90°) pari al 100% dell'energia riflessa; inoltre, i vetri dei pannelli sono costruiti in modo tale da diminuire le perdite del flusso luminoso verso l'esterno del pannello.

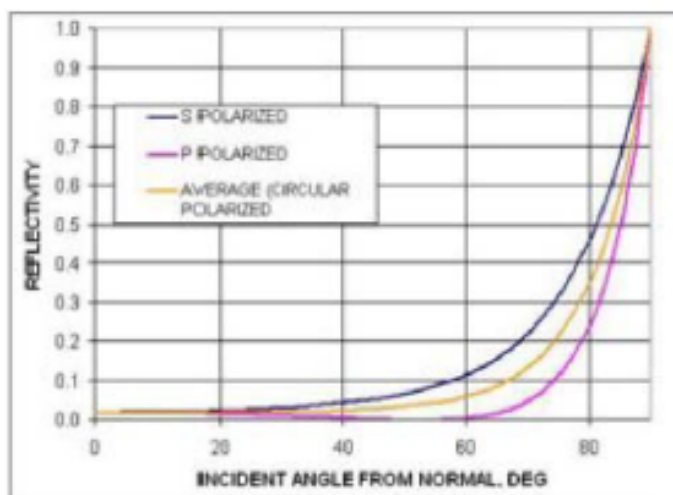


Tabella: riflessione di uno specchio d'acqua.

Rivestimento antiriflettente dei moduli

Le perdite per riflessione rappresentano un importante fattore nel determinare l'efficienza di un modulo agrivoltaico e ad oggi la tecnologia fotovoltaica ha individuato soluzioni in grado di minimizzare tale fenomeno.

Con l'espressione "*perdite di riflesso*" si intende l'irraggiamento che viene riflesso dalla superficie di un collettore o di un pannello oppure dalla superficie di una cella solare e che quindi non può più contribuire alla produzione di calore e/o di corrente elettrica.

Strutturalmente il componente di un modulo agrivoltaico a carico del quale è principalmente imputabile un tale fenomeno è il rivestimento anteriore del modulo e delle celle solari.

L'insieme delle celle solari costituenti i moduli fotovoltaici di ultima generazione è protetto frontalmente da un vetro temprato antiriflettente ad alta "trasmittanza" il quale dà alla superficie del modulo un aspetto opaco che non ha nulla a che vedere con quello di comuni superfici finestrate.

Al fine di minimizzare la quantità di radiazioni luminose riflesse, inoltre, le singole celle in silicio cristallino sono coperte esteriormente da un rivestimento trasparente



COMUNE DI
BRINDISI

PROGETTO RELATIVO ALLA COSTRUZIONE DI UN IMPIANTO AGRIVOLTAICO AVENTE POTENZA, IN IMMISSIONE, PARI A 45,89 MW E POTENZA MODULI PARI A 56,37 MWp E RELATIVE OPERE DI CONNESSIONE ALLA RETE ELETTRICA, COME INDICATE NELLA STMG DI TERNA-IMPIANTO AEPV-C02 UBICATO IN AREA S.I.N. DEL COMUNE DI BRINDISI.

SIA_D2 - QUADRO "D" – DI "RIFERIMENTO AMBIENTALE" - PARTE 2^

antiriflesso grazie al quale penetra più luce nella cella, altrimenti la sola superficie in silicio rifletterebbe circa il 30% della luce solare.

Densità ottica dell'aria

Le stesse molecole componenti l'aria al pari degli oggetti danno luogo a fenomeni di assorbimento, riflessione e scomposizione delle radiazioni luminose su di esse incidenti, pertanto la minoritaria percentuale di luce solare che viene riflessa dalla superficie del modulo agrivoltaico, grazie alla densità ottica dell'aria è comunque destinata nel corto raggio ad essere ridirezionata, scomposta ma, soprattutto, convertita in energia termica.

Strutture aeroportuali alimentate dal sole.

Ad oggi numerosi sono in Italia gli aeroporti, compreso quello di Brindisi-Casale, che si stanno munendo o che hanno già da tempo sperimentato con successo estesi impianti fotovoltaici per soddisfare il loro fabbisogno energetico; oltre a Brindisi, Bari Palese, Roma (Leonardo da Vinci), Bolzano, ecc.

Indipendentemente dalle scelte progettuali, risulta del tutto accettabile l'entità del riflesso generato dalla presenza dei moduli fotovoltaici installati a terra o integrati al di sopra di padiglioni aeroportuali.

Conclusioni sul fenomeno di abbagliamento

Alla luce di quanto riportato si può concludere che il fenomeno dell'abbagliamento visivo dovuto a moduli fotovoltaici nelle ore diurne a scapito dell'abitato e della viabilità prossimale è da ritenersi ininfluenza nel computo degli impatti conseguenti un tale intervento, non rappresentando una fonte di disturbo. Si può quindi asserire che anche in tal caso l'effetto dovuto al fenomeno sul bene ambientale è di fatto trascurabile e non significativo.

1.7.1 Componente "paesaggio": Impatti previsti in fase di "cantier".

Questa fase non costituisce alterazione significativa degli elementi caratterizzanti il paesaggio, pertanto l'impatto è ritenuto nullo.



COMUNE DI
BRINDISI

PROGETTO RELATIVO ALLA COSTRUZIONE DI UN IMPIANTO AGRIVOLTAICO AVENTE POTENZA, IN IMMISSIONE, PARI A 45,89 MW E POTENZA MODULI PARI A 56,37 MWp E RELATIVE OPERE DI CONNESSIONE ALLA RETE ELETTRICA, COME INDICATE NELLA STMG DI TERNA-IMPIANTO AEPV-C02 UBICATO IN AREA S.I.N. DEL COMUNE DI BRINDISI.

SIA_D2 - QUADRO "D" – DI "RIFERIMENTO AMBIENTALE" - PARTE 2^

La tavola che segue sintetizza la "significatività" degli impatti negativi sulla matrice "paesaggio".

FASE DI CANTIERE
Giudizio di significatività di impatto negativo:
"Paesaggio": Incerto o Poco Probabile (PP)
"Archeologia": Nessun impatto (NI)
"Abbagliamento": Nessun Impatto (NI)
Giudizio di reversibilità dell'impatto negativo:
"Paesaggio": -----
"Archeologia": -----
"Abbagliamento": -----

1.7.2 Componente "paesaggio": Impatti previsti in fase di "esercizio".

Dall'analisi del paesaggio emerge che l'impianto non risulta visibile dai principali punti individuati, ma solamente dall'interno dei terreni interessati dall'intervento e dalla percorrenza della strada rurale comunale denominata per "Formosa".

È stata comunque svolta una simulazione tridimensionale per offrire una rappresentazione realistica dello stato di progetto, da cui risulta un impatto paesaggistico mitigato dalla presenza della vegetazione.

Si può concludere che l'impatto visivo e di inserimento nell'area è equivalente a quella degli impianti esistenti ed anzi occupa un'area tale da integrarli.

Per quanto riguarda l'abbagliamento, si può concludere che il fenomeno dell'abbagliamento visivo dovuto a moduli fotovoltaici nelle ore diurne a scapito del rado abitato esistente e della viabilità prossimali, è da ritenersi ininfluenza nel computo degli impatti non rappresentando una fonte di disturbo.

La tavola che segue sintetizza la "significatività" degli impatti negativi sulla matrice "paesaggio" in questa fase di "esercizio".

FASE DI ESERCIZIO
Giudizio di significatività di impatto negativo:
"Paesaggio": Incerto o Poco Probabile (PP)



COMUNE DI
BRINDISI

PROGETTO RELATIVO ALLA COSTRUZIONE DI UN IMPIANTO AGRIVOLTAICO AVENTE POTENZA, IN IMMISSIONE, PARI A 45,89 MW E POTENZA MODULI PARI A 56,37 MWp E RELATIVE OPERE DI CONNESSIONE ALLA RETE ELETTRICA, COME INDICATE NELLA STMG DI TERNA-IMPIANTO AEPV-C02 UBICATO IN AREA S.I.N. DEL COMUNE DI BRINDISI.

SIA_D2 - QUADRO "D" – DI "RIFERIMENTO AMBIENTALE" - PARTE 2^

"Archeologia": Nessun Impatto (NI)
"Abbagliamento": Incerto o Poco Probabile (PP)

Giudizio di reversibilità dell'impatto negativo:
"Paesaggio": Lungo Termine (LT)
"Archeologia": -----
"Abbagliamento": Breve Termine(PBT))

1.7.3 Componente "paesaggio": Impatti previsti in fase di "ripristino".

Questa fase non genera impatti negativi significativi sulla componente ambientale "paesaggio".

FASE DI RIPRISTINO

Giudizio di significacità di impatto negativo:
"Paesaggio": Nessun Impatto (NI)
"Archeologia": Nessun Impatto (NI)
"Abbagliamento": Nessun Impatto (NI)

Giudizio di reversibilità dell'impatto negativo:
"Paesaggio": -----
"Archeologia": -----
"Abbagliamento": -----

1.8 Impatti sul sistema antropico "rumore".

Il Comune di Brindisi ha prodotto lo strumento di zonizzazione acustica specifico per le zone agricole così come disposto del DPCM 14.11.1997 ed a tali valori si è attenuto lo specialista di "acustica" nella redazione previsionale allegata al progetto e redatta ai sensi della L. 447 del 26/10/1995 e ss.mm. ii.

La valutazione del "clima acustico", effettuata da tecnico abilitato la cui relazione è allegata al progetto, ha evidenziato il fatto che trattasi di un territorio agrario che non risente della presenza di attività antropiche, se non connesse alla scarsa attività agricola; quest'area può avere solo ed esclusivamente un "rumore di fondo" dovuto al vento ed al fruscio delle piante. Il terreno utilizzato, fra l'altro, è quasi totalmente privo di alberi che, in qualche modo, aumentano il richiamato "rumore di fondo". L'area di interesse è stata caratterizzata,



COMUNE DI
BRINDISI

PROGETTO RELATIVO ALLA COSTRUZIONE DI UN IMPIANTO AGRIVOLTAICO AVENTE POTENZA, IN IMMISSIONE, PARI A 45,89 MW E POTENZA MODULI PARI A 56,37 MWp E RELATIVE OPERE DI CONNESSIONE ALLA RETE ELETTRICA, COME INDICATE NELLA STMG DI TERNA-IMPIANTO AEPV-C02 UBICATO IN AREA S.I.N. DEL COMUNE DI BRINDISI.

SIA_D2 - QUADRO "D" – DI "RIFERIMENTO AMBIENTALE" - PARTE 2^

dal punto di vista del "clima acustico", con riferimento alla pianificazione della "zonizzazione acustica", effettuata dal Comune di Brindisi.

Le emissioni/immissioni acustiche dovute alla sola realizzazione dell'impianto agrivoltaico e quindi dalla sola movimentazione dei mezzi addetti allo scavo ed alla movimentazione dei terreni scavati, sono state caratterizzate da modelli di rilievi sperimentali calcolati lungo il confine o nelle immediate vicinanze del macchinario di scavo più rumoroso (emissioni) e in punti più lontani, particolarmente sensibili al rumore (immissioni). Ciò solo ed esclusivamente nella fase di scavo in quanto le condizioni ante-operam e post-operam saranno del tutto simili.

La stima previsionale dei livelli dovuti alla nuova opera passa quindi attraverso l'attribuzione dei livelli di potenza acustica alle nuove sorgenti dei mezzi di scavo e alle sorgenti preesistenti. Attualmente l'area non è caratterizzata da sorgenti sonore rilevanti poiché si trova in area agricola con limitrofe strade secondarie non asfaltate e comunque poco trafficate; anche le attività di escavazione dei litoidi presenti ha subito, negli ultimi anni, un notevole ridimensionamento.

Gli impatti previsti da questa attività sono quelli riconducibili al rumore ed alle vibrazioni.

1.8.1 Impatti sul sistema antropico "rumore": fase di "cantiere".

In questa fase l'unica sorgente di emissioni sonore saranno i diversi mezzi che opereranno nel cantiere per preparare il suolo, la recinzione, le piazzole in cemento e le strutture di supporto dei moduli.

L'impatto generato è circoscritto nel tempo e nello spazio. Si ritiene pertanto lo stesso non sia significativo; lo stesso dicasi per le vibrazioni.

La tavola che segue sintetizza la "significatività" degli impatti negativi sulla matrice "rumore" e "vibrazioni" in questa fase di "cantiere".

FASE DI CANTIERE
Giudizio di significatività di impatto negativo:
"Rumore": Probabile (P)
"Vibrazioni" : Nessun Impatto (NI)
Giudizio di reversibilità dell'impatto negativo:



COMUNE DI
BRINDISI

PROGETTO RELATIVO ALLA COSTRUZIONE DI UN IMPIANTO AGRIVOLTAICO AVENTE POTENZA, IN IMMISSIONE, PARI A 45,89 MW E POTENZA MODULI PARI A 56,37 MWp E RELATIVE OPERE DI CONNESSIONE ALLA RETE ELETTRICA, COME INDICATE NELLA STMG DI TERNA-IMPIANTO AEPV-C02 UBICATO IN AREA S.I.N. DEL COMUNE DI BRINDISI.

SIA_D2 - QUADRO "D" – DI "RIFERIMENTO AMBIENTALE" - PARTE 2^

"Rumore": Breve Termine (BT)

"Vibrazioni" : -----

1.8.2 Impatti sul sistema antropico "rumore": fase di "esercizio".

Produrre energia elettrica mediante conversione fotovoltaica, non genera impatti negativi significativi sulla componente rumore e vibrazioni.

I pannelli solari non emettono rumore e nè vibrazioni; l'inverter ha una rumorosità trascurabile, < 67 decibel riscontrato ad una distanza di 1mt con ventilatori accesi ed alla massima potenza) e saranno installati all'interno di apposite cabine.

Il trasformatore, anch'esso con una rumorosità trascurabile (< 62 decibel), produce rumore acustico per magnetostrizione del suo nucleo, dovuto all'azione delle correnti sinusoidali circolanti all'interno degli avvolgimenti. Tuttavia, livello di rumorosità è tale da rimanere nei limiti di legge in quanto la prima abitazione civile è situata a circa 200 mt dal confine del sito più prossimo (Masseria Mazzetta).

La tavola che segue **sintetizza la "significatività" degli impatti negativi sulla matrice "rumore" e "vibrazioni" in questa fase di "esercizio".**

FASE DI ESERCIZIO

Giudizio di significatività di impatto negativo:

"Rumore": Nessun Impatto (NI)

"Vibrazioni" : Nessun Impatto (NI)

Giudizio di reversibilità dell'impatto negativo:

"Rumore": -----

"Vibrazioni" : -----

1.8.3 Impatti sul sistema antropico "rumore": fase di "ripristino".

Questa fase non genera impatti negativi significativi sulla componente rumore e vibrazioni, tranne i diversi mezzi che opereranno nel cantiere per ripristinare suolo.

L'eventuale impatto generato sarebbe comunque circoscritto nel tempo e nello spazio.



COMUNE DI
BRINDISI

PROGETTO RELATIVO ALLA COSTRUZIONE DI UN IMPIANTO AGRIVOLTAICO AVENTE POTENZA, IN IMMISSIONE, PARI A 45,89 MW E POTENZA MODULI PARI A 56,37 MWp E RELATIVE OPERE DI CONNESSIONE ALLA RETE ELETTRICA, COME INDICATE NELLA STMG DI TERNA-IMPIANTO AEPV-C02 UBICATO IN AREA S.I.N. DEL COMUNE DI BRINDISI.

SIA_D2 - QUADRO "D" – DI "RIFERIMENTO AMBIENTALE" - PARTE 2^

FASE DI RIPRISTINO

Giudizio di significatività di impatto negativo:

"Rumore": INCERTO O POCO PROBABILE (PP)

"Vibrazioni" : Nessun Impatto (NI)

Giudizio di reversibilità dell'impatto negativo:

"Rumore": BREVE TERMINE (BT)

"Vibrazioni" : -----

1.9 Impatti sul sistema antropico "elettromagnetismo".

Ai fini della protezione della popolazione dall'esposizione ai campi elettrici e magnetici alla frequenza di rete (50Hz) generati da linee e cabine elettriche, il DPCM 8 luglio 2003 (artt. 3 e 4) fissa, in conformità alla Legge 36/2001 (art. 4, c. 2):

- **i limiti di esposizione** del campo elettrico (5 kV/m) e del campo magnetico (100 μ T) come valori efficaci, per la protezione da possibili effetti a breve termine;
- il **valore di attenzione** (10 μ T) e l'**obiettivo di qualità** (3 μ T) del campo magnetico da intendersi come mediana nelle 24 ore in normali condizioni di esercizio, per la protezione da possibili effetti a lungo termine connessi all'esposizione nelle aree di gioco per l'infanzia, in ambienti abitativi, in ambienti scolastici e nei luoghi adibiti a permanenza non inferiore a 4 ore giornaliere (luoghi tutelati).

Il valore di attenzione si riferisce ai luoghi tutelati esistenti nei pressi di elettrodotti esistenti; l'obiettivo di qualità si riferisce, invece, alla progettazione di nuovi elettrodotti in prossimità di luoghi tutelati esistenti o alla progettazione di nuovi luoghi tutelati nei pressi di elettrodotti esistenti.

Nella "Relazione elettromagnetica" allegata al progetto vengono evidenziate le considerazioni riportate che **conducono a misurazioni molto al di sotto del "limite di qualità" 3 μ T**. Secondo quanto previsto dal Decreto 29 maggio 2008, la tutela in merito alle fasce di rispetto di cui all'art. 6 del DPCM 8 luglio 2003 si applica alle linee elettriche aeree ed interrate, esistenti ed in progetto ad esclusione di:



COMUNE DI
BRINDISI

PROGETTO RELATIVO ALLA COSTRUZIONE DI UN IMPIANTO AGRIVOLTAICO AVENTE POTENZA, IN IMMISSIONE, PARI A 45,89 MW E POTENZA MODULI PARI A 56,37 MWp E RELATIVE OPERE DI CONNESSIONE ALLA RETE ELETTRICA, COME INDICATE NELLA STMG DI TERNA-IMPIANTO AEPV-C02 UBICATO IN AREA S.I.N. DEL COMUNE DI BRINDISI.

SIA_D2 - QUADRO "D" – DI "RIFERIMENTO AMBIENTALE" - PARTE 2^

- linee esercite a frequenza diversa da quella di rete di 50 Hz (ad esempio linee di alimentazione dei mezzi di trasporto);
- linee di classe zero ai sensi del DM 21 marzo 1988, n. 449 (come le linee di telecomunicazione);
- linee di prima classe ai sensi del DM 21 marzo 1988, n. 449 (quali le linee di bassa tensione);
- linee di Media Tensione in cavo cordato ad elica interrate o aeree;

Gli accorgimenti riportati nella specifica relazione allegata al progetto fanno sì che l'intensità del campo elettromagnetico generato possa essere considerato sotto i valori soglia della normativa vigente.

Occorre sottolineare, inoltre, che l'impianto agrivoltaico non richiede la permanenza in loco di personale addetto alla custodia o alla manutenzione; si prevedono pertanto solamente interventi manutentivi limitati nel tempo e stimabili, mediamente, in due ore alla settimana.

1.9.1 Impatti sul sistema antropico "elettromagnetismo": fase di "cantiere".

Questa fase non genera impatti negativi significativi sulla componente elettromagnetismo.

FASE DI CANTIERE

Giudizio di significatività di impatto negativo:

"Elettromagnetismo": Nessun impatto (NI)

Giudizio di reversibilità dell'impatto negativo:

"Elettromagnetismo": -----

1.9.2 Impatti sul sistema antropico "elettromagnetismo": fase di "esercizio".

Vista la relazione di compatibilità elettromagnetica allegata al progetto, considerate le distanze della cabina elettrica dai più vicini ricettori maggiori, si ritiene che il campo elettromagnetico generato sia un fenomeno trascurabile e non significativo; pertanto, la componente elettromagnetismo non genera nessun impatto in questa fase.



COMUNE DI
BRINDISI

PROGETTO RELATIVO ALLA COSTRUZIONE DI UN IMPIANTO AGRIVOLTAICO AVENTE POTENZA, IN IMMISSIONE, PARI A 45,89 MW E POTENZA MODULI PARI A 56,37 MWp E RELATIVE OPERE DI CONNESSIONE ALLA RETE ELETTRICA, COME INDICATE NELLA STMG DI TERNA-IMPIANTO AEPV-C02 UBICATO IN AREA S.I.N. DEL COMUNE DI BRINDISI.

SIA_D2 - QUADRO "D" – DI "RIFERIMENTO AMBIENTALE" - PARTE 2^

FASE DI ESERCIZIO

Giudizio di significatività di impatto negativo:

"Elettromagnetismo": Nessun impatto (NI)

Giudizio di reversibilità dell'impatto negativo:

"Elettromagnetismo": -----

1.9.3 Impatti sul sistema antropico "elettromagnetismo": fase di "ripristino".

Questa fase non genera impatti negativi significativi sulla componente elettromagnetismo.

FASE DI RIPRISTINO

Giudizio di significatività di impatto negativo:

"Elettromagnetismo": Nessun impatto (NI)

Giudizio di reversibilità dell'impatto negativo:

"Elettromagnetismo": -----

1.10 Considerazioni conclusive degli impatti sull'assetto territoriale.

L'impatto sull'assetto territoriale sarà quasi del tutto inesistente e/o, al più, di minima "significatività", così come evidenziato dai punti qui di seguito analizzati:

- il progetto non comporta sterri e sbancamenti di ampie dimensioni, né di elevate volumetrie sui terreni esistenti e ricadenti in zona tipicizzata come "E", agricola; è previsto solo un livellamento del terreno esistente che migliorerà le condizioni di deflusso delle acque meteoriche;
- non viene creata alcuna interferenza con il reticolo di drenaggio esistente. Le strutture metalliche utilizzate per la posa dei moduli sono snelle e prive di fondazioni in calcestruzzo, non costituiscono pertanto ostacolo al regolare deflusso superficiale delle acque meteoriche;
- l'area presenta un "reticolo idrografico" che, comunque, è stato garantito nel vincolo geomorfologico, al punto che nell'area dei versanti non si è allocata alcuna stringa che, invece, si rileva oltre il "ciglio" delle depressioni;
- per l'installazione dell'impianto non sarà modificata, nei tracciati, la viabilità locale



COMUNE DI
BRINDISI

PROGETTO RELATIVO ALLA COSTRUZIONE DI UN IMPIANTO AGRIVOLTAICO AVENTE POTENZA, IN IMMISSIONE, PARI A 45,89 MW E POTENZA MODULI PARI A 56,37 MWp E RELATIVE OPERE DI CONNESSIONE ALLA RETE ELETTRICA, COME INDICATE NELLA STMG DI TERNA-IMPIANTO AEPV-C02 UBICATO IN AREA S.I.N. DEL COMUNE DI BRINDISI.

SIA_D2 - QUADRO "D" – DI "RIFERIMENTO AMBIENTALE" - PARTE 2^

esistente; è prevista solo una sistemazione ed un adeguamento della viabilità interna, parzialmente esterna al lotto, adibita a funzione di corridoi tecnici.

- l'esercizio del parco agrivoltaico non comporta produzione di rifiuti di alcun genere; i rifiuti prodotti nell'arco temporale relativo all'installazione e messa in esercizio dell'impianto saranno conferiti a discarica autorizzata e/o ad impianti di recupero, previa caratterizzazione chimica.

1.11 Quadro riepilogativo degli "impatti".

Nella sottostante tabella si riportano, accorpati, i giudizi di "significatività" dei soli impatti negativi generati dall'impianto agrivoltaico che si intende realizzare in agro di Brindisi e nella porzione settentrionale dell'area SIN. Gli stessi impatti sono stati giudicati a monte delle opere di mitigazione e/o contenimento. Nella stessa tabella è riportata la reversibilità dell'impatto stesso e la stima della probabilità in fase di cantiere, di esercizio e di ripristino, sempre che l'impatto sia significativo.

Sulla tabella sono stati evidenziati, con riquadri colorati, gli impatti ritenuti più significativi e la tempistica di "reversibilità".



PROGETTO RELATIVO ALLA COSTRUZIONE DI UN IMPIANTO AGRIVOLTAICO AVENTE POTENZA, IN IMMISSIONE, PARI A 45,89 MW E POTENZA MODULI PARI A 56,37 MWp E RELATIVE OPERE DI CONNESSIONE ALLA RETE ELETTRICA, COME INDICATE NELLA STMG DI TERNA-IMPIANTO AEPV-C02 UBICATO IN AREA S.I.N. DEL COMUNE DI BRINDISI.

COMUNE DI
BRINDISI

SIA_D2 - QUADRO "D" – DI "RIFERIMENTO AMBIENTALE" - PARTE 2^

COMPONENTE O FATTORE AMBIENTALE		VALUTAZIONE IMPATTI NEGATIVI (a monte delle opere di mitigazione)					
		Fase di CANTIERE		Fase di ESERCIZIO		Fase di RIPRISTINO	
		Significatività	Reversibilità	Significatività	Reversibilità	Significatività	Reversibilità
Aria	atmosfera	PP	BT	NI	---	NI	---
	clima microclima	NI	---	PP	---	NI	---
Acqua	meteorica, freatica	NI	---	PP	---	NI	---
Suolo	suolo e sottosuolo	PP	BT	PP	LT	NI	---
Vegetazione e flora	vegetazione e flora	NI	---	NI	---	NI	---
Fauna	fauna	PP	---	NI	---	NI	---
Paesaggio	paesaggio	NI	---	PP	LT	NI	---
	archeologia	NI	---	NI	---	NI	---
	abbagliamento	NI	---	PP	BT	NI	---
Sistema Antropico	rumore	P	BT	NI	---	PP	BT
	vibrazioni	NI	---	NI	---	NI	---
elettromagnetismo	elettromagnetismo	NI	---	NI	---	NI	---

Scala significatività

NI	Nessun Impatto
PP	Incerto o poco Probabile
P	Probabile
AP	Altamente probabile

Scala Reversibilità

B	Breve termine
LT	Lungo termine
IRR	Irreversibile



COMUNE DI
BRINDISI

PROGETTO RELATIVO ALLA COSTRUZIONE DI UN IMPIANTO AGRIVOLTAICO AVENTE POTENZA, IN IMMISSIONE, PARI A 45,89 MW E POTENZA MODULI PARI A 56,37 MWp E RELATIVE OPERE DI CONNESSIONE ALLA RETE ELETTRICA, COME INDICATE NELLA STMG DI TERNA-IMPIANTO AEPV-C02 UBICATO IN AREA S.I.N. DEL COMUNE DI BRINDISI.

SIA_D2 - QUADRO "D" – DI "RIFERIMENTO AMBIENTALE" - PARTE 2^

2 MISURE DI MITIGAZIONE per ridurre, evitare o mitigare gli effetti negativi significativi.

Di seguito si riportano succinte considerazioni in merito alle "mitigazioni" da apportare su alcuni fattori che presentano una certa "significatività" negativa e che sono stati riportati al precedente Capitolo n.1 di questo Quadro "D" – Parte 2^.

2.1 Mitigazione degli impatti sull'aria e sul rumore.

Assunto che le criticità sono state individuate solo ed esclusivamente nella "fase di cantiere" dell'impianto, verranno prese tutte le misure idonee a contrastare gli impatti (rumore, produzione di polveri, ecc.) attraverso le sottostanti azioni di "mitigazione":

- l'utilizzo di mezzi, destinati allo scavo ed alla movimentazione delle strutture intrinseche dell'impianto, di nuova generazione e conformi alle più recenti normative europee in termini di emissioni in atmosfera; questi potranno essere utilizzati solo ed esclusivamente se mantenuti in un ottimo stato di manutenzione complessiva ed in particolare sull'apparato emissivo del motore;
- i richiamati mezzi opereranno nell'area di cantiere, con la massima limitazione possibile della velocità e dovranno essere dotati di idonei silenziatori e carterture;
- lo spegnimento dei motori, in caso di sosta eccedente i 3/5 minuti, costituisce ulteriore elemento probante per ridurre al massimo le emissioni in atmosfera;
- a monte dell'inizio dei lavori verrà programmata l'attività di cantiere ponendo particolare attenzione alla "minimizzazione" dei percorsi da effettuare;
- lo scarico dei terreni vegetali da asportare per la realizzazione delle piste interne all'impianto e quello dei "misti granulari calcarei", destinati alla realizzazione del cassonetto di fondazione delle richiamate strade e delle platee di fondazione delle cabine elettriche, dovrà avvenire con la minore altezza possibile e con bassissima velocità d'uscita dal cassone del mezzo;
- in presenza di venti con velocità superiore ai 25/30 Km/ora, si sospenderanno le operazioni di scavo e trasporto e le aree costituenti il piano di posa dei cassonetti stradali, verranno immediatamente percorse da un mezzo dotato di serbatoio ed asta forata, capace di disperdere, a gravità, l'acqua contenuta, evitando l'insorgere di accentuati fenomeni di polverizzazione per erosione



COMUNE DI
BRINDISI

PROGETTO RELATIVO ALLA COSTRUZIONE DI UN IMPIANTO AGRIVOLTAICO AVENTE POTENZA, IN IMMISSIONE, PARI A 45,89 MW E POTENZA MODULI PARI A 56,37 MWp E RELATIVE OPERE DI CONNESSIONE ALLA RETE ELETTRICA, COME INDICATE NELLA STMG DI TERNA-IMPIANTO AEPV-C02 UBICATO IN AREA S.I.N. DEL COMUNE DI BRINDISI.

SIA_D2 - QUADRO "D" – DI "RIFERIMENTO AMBIENTALE" - PARTE 2^

delle componenti più leggere; solo queste, infatti, risentano della presenza del vento in quanto deprotette dalla vegetazione esistente;

- In caso di piccoli "*rimodellamenti morfologici*", da realizzare nell'ambito dell'area dell'impianto e con la medesima matrice di terreno organico asportato per la realizzazione delle strade, ove non sia possibile l'immediata posa in opera, si provvederà alla realizzazione di "cumuli" provvisori che, in funzione delle condizioni climatiche (pioggia e vento) e dei tempi preventivati per il riutilizzo, saranno sottoposti a:
 - Umidificazione con l'utilizzo di un serbatoio dotato di pompa a spruzzo (tipo fog-cannon); ciò solo ove le condizioni climatiche ed organizzative del cantiere evidenziano il riutilizzo in tempi stretti (1-2 gg.)
 - Copertura con leggero film plastico, fissato con blocchetti di calcestruzzo e/o come nel qual caso, con "buzzoni" calcarei estratti dagli scavi e/o giacenti nell'area di cantiere, ove la sosta del materiale di cumulo dovesse essere eccedente i 2/3 giorni;
 - Mitigazione, ove i cumuli siano stati programmati in prossimità della viabilità pubblica, con recinzione antipolvere di altezza non inferiore alla sommità del cumulo stesso; ciò al fine di evitare sia la dispersione delle polveri per erosione che, per mitigare alla vista la presenza del cantiere.
- Quanto richiamato per i cumuli rivenienti dall'asportazione del terreno vegetale dalle aree di scavo (strade interne e fondazioni cabine), vale anche per quelli (eventuali) costituiti dai "*misti granulari calcarei*" che verranno a costituire le strade di esercizio interne all'impianto; comunque, sarebbe opportuno che tali materiali siano approvvigionati e posati in opera, man mano che si è ultimata la posa in opera del TNT sul piano di posa del "*cassonetto*" stradale;
- Effettuato lo scavo per il raggiungimento del piano di posa della strada, limitato a 25/30 cm. di terreno vegetale, là dove presente, verrà effettuato un rapido passaggio di un rullo da 20 tonn., con modalità "statica" (non vibrante) e verrà immediatamente posato in opera il Tessuto Non Tessuto (TNT da 200/300 gr/mq) che separerà il "*terreno naturale*" dalla copertura in "*misto granulare calcareo*" che verrà a costituire la strada in "*macadam*";



COMUNE DI
BRINDISI

PROGETTO RELATIVO ALLA COSTRUZIONE DI UN IMPIANTO AGRIVOLTAICO AVENTE POTENZA, IN IMMISSIONE, PARI A 45,89 MW E POTENZA MODULI PARI A 56,37 MWp E RELATIVE OPERE DI CONNESSIONE ALLA RETE ELETTRICA, COME INDICATE NELLA STMG DI TERNA-IMPIANTO AEPV-C02 UBICATO IN AREA S.I.N. DEL COMUNE DI BRINDISI.

SIA_D2 - QUADRO "D" – DI "RIFERIMENTO AMBIENTALE" - PARTE 2^

- Si avrà cura, di posare in opera un "*misto granulare calcareo*" avente il "*legante*" (componente più fine) costituito da limi sabbiosi rossastri e quindi della medesima colorazione ed origine dei terreni costituenti il top soil dell'area d'impianto, evitando ogni variazione cromatica nell'ambito dell'area di cantiere, rispetto all'intorno del territorio. La stesa di tale materiale avverrà con l'utilizzo di un a ruspa cingolata che, fra l'altro, provvederà a realizzare un piano di posa adeguatamente modellato al fine di evitare ristagni d'acqua; il piano finale verrà compattato con un rullo, operante in modalità "*dinamica*", ma senza incidere molto sulla capacità di permeazione delle acque meteoriche.
- In virtù del fatto che si opera in prossimità di due strade provinciali, in caso di attività svolta su terreni bagnati, per evitare il rilascio di zolle trasportate dalle ruote dei mezzi, in prossimità dell'uscita sulla S.P. si allocherà il mezzo dotato di serbatoio e di pompa e si provvederà a pulire le ruote, senza incidere sulla strada provinciale.
- Infine, onde evitare i problemi richiamati, sarà necessario programmare i lavori di cantiere solo ed esclusivamente nelle stagioni (primavera inoltrata ed estate) caratterizzate da minore piovosità.

Infine, come già riportato nel "*SIA*", le attività di "*mitigazione*", per la matrice "*aria-atmosfera*", saranno necessarie solo ed esclusivamente nella fase di realizzazione dell'impianto; in quella di gestione, con le strade interne all'impianto, effettuate con i criteri riportati, non si avranno incrementi di immissioni in atmosfera, considerata la periodicità degli interventi manutentivi e la normale circolazione che avviene sulla vicina strada provinciale.

2.2 Mitigazione degli impatti sui fattori climatici.

- I fattori "*Clima e Microclima*", come richiamato, subiranno modifiche di "*significatività*" negativa solo per la componente "*temperatura*" e ciò, in particolare solo ed esclusivamente nel periodo estivo.
- Come elemento di "*mitigazione*", in tale periodo si avrà cura di incrementare la frequenza dell'estirpazione della vegetazione spontanea ed anche della loro asportazione; con ciò, infatti, in estate, a differenza dei periodi autunno-vernini ove lo

46



COMUNE DI
BRINDISI

PROGETTO RELATIVO ALLA COSTRUZIONE DI UN IMPIANTO AGRIVOLTAICO AVENTE POTENZA, IN IMMISSIONE, PARI A 45,89 MW E POTENZA MODULI PARI A 56,37 MWp E RELATIVE OPERE DI CONNESSIONE ALLA RETE ELETTRICA, COME INDICATE NELLA STMG DI TERNA-IMPIANTO AEPV-C02 UBICATO IN AREA S.I.N. DEL COMUNE DI BRINDISI.

SIA_D2 - QUADRO "D" – DI "RIFERIMENTO AMBIENTALE" - PARTE 2^

stralcio delle infestanti lasciate in situ arricchisce e/o compensa le perdite umiche ed azotate dell'epidetum e l'innalzamento di 3-4°C che, in mancanza di vento, può rilevarsi al di sotto dei trackers, come un potenziale pericolo con il rischio di autocombustione.

- Onde evitare ogni problema e, se pur minimo, di autocombustione, l'attenzione nel periodo estivo sarà maggiore e ciò costituisce una misura di "mitigazione", non tanto per i fattori climatici, quanto per la sicurezza intrinseca dell'impianto.
- Infine, come riportato nella relazione specialistica dell'agronomo, al fine di evitare ogni richiamato pericolo, al di sotto degli inseguitori e nelle aree disponibili, si metterà a coltura l'essenza di leguminose, come **trifoglio e veccia, che verranno costantemente trinciate e lasciate al suolo; ciò produrrà un effetto migliorativo ad opera degli azoto-fissatori simbiotici ed un importante incremento di sostanza organica dovuto all'effetto pacciamante delle ripetute trinciature.**

2.3 Mitigazione degli impatti sull'acqua.

La qualità dell'acqua di falda freatica, posta ad una quota variabile da 4,5 a 6,0 m. dal piano di campagna, non verrà modificata in quanto l'intervento non prevede l'utilizzo, né in fase di costruzione, né in fase di esercizio, di materiale inquinante o pericoloso; ove ciò dovesse succedere può avvenire solo ed esclusivamente nel primo periodo di esercizio dell'impianto, là dove la quantità di residui organici da "maggese vestito" non è ancora tale da incorporare gran parte delle acque ricadenti nell'area d'impianto.

L'utilizzo di pali di ridotto diametro, infissi per battitura nel terreno sottostante e fino a profondità relative, permetterà di non interferire con il livello statico della falda freatica superficiale.

In merito alle acque meteoriche, il rilievo topografico evidenzia le pendenze esistenti ed il progetto prevede un piccolo "rimodellamento morfologico", effettuato con le terre di scavo, al fine di garantire un naturale displuvio senza che si verificano erosioni areali; il "rimodellamento morfologico" costituisce un'opera di "mitigazione".

Appare inoltre opportuno riportare che l'area d'imposta dell'impianto presenta una superficie di circa 800 mq costituente l'area d'accumulo di un "bacino endoreico"; la progettazione ha ritenuto di rispettare totalmente la morfostruttura presente e di non



COMUNE DI
BRINDISI

PROGETTO RELATIVO ALLA COSTRUZIONE DI UN IMPIANTO AGRIVOLTAICO AVENTE POTENZA, IN IMMISSIONE, PARI A 45,89 MW E POTENZA MODULI PARI A 56,37 MWp E RELATIVE OPERE DI CONNESSIONE ALLA RETE ELETTRICA, COME INDICATE NELLA STMG DI TERNA-IMPIANTO AEPV-C02 UBICATO IN AREA S.I.N. DEL COMUNE DI BRINDISI.

SIA_D2 - QUADRO "D" – DI "RIFERIMENTO AMBIENTALE" - PARTE 2^

programmare alcun intervento progettuale di "rimodellamento morfologico" al fine dell'utilizzo dell'area come produttive e quindi allocando le stringhe dei tracker.

Come elemento importante di "mitigazione" si è optato per la creazione, nell'area endoreica, di un "laghetto artificiale" quale elemento attrattivo della micro, macrofauna presente ed anche, considerate le dimensioni, per l'aviofauna stanziale e migratoria.

Maggiori dettagli potranno essere recuperati dalla relazione dell'Agronomo; in più si può aggiungere che nell'area di pertinenza del "laghetto artificiale" si opererà con il convogliamento delle acque meteoriche al fine di rendere il laghetto, impermeabilizzato con un manto di HDPE atossico e sormontato da un manto di TNT verde, fissato con calcari frantumati di granulometria non eccedente gli 8-10 cm. di diametro, fruibile ed attrattivo per tutti i periodi dell'anno.

Inoltre, appare opportuno riportare che la permeabilità dei terreni e quindi la capacità che hanno questi di far percolare le acque meteoriche verso la sottostante falda freatica, non verrà minimamente alterata, anche se ridotta dalla presenza delle essenze coltivate attraverso la tecnica del "maggese vestito"; questo aspetto, si ribadisce, costituisce un ulteriore beneficio ambientale perché si impedisce alle acque di percolazione verso il basso di trascinare con sé anche i contaminati presenti nel suolo e nel sottosuolo.

In più vi è da riferire che anche le strade interne all'impianto sono state previste con l'utilizzo di un Tessuto Non Tessuto (TNT) posto sul piano di fondazione; tale accorgimento, se pur oneroso, produce 3 condizioni di mitigazione favorevoli:

- 1. agevola la percolazione delle acque meteoriche** che ricadono sull'area di sedime delle strade di collegamento, trattenendo le eventuali particelle sottili presente nella "fondazione" costituita da "misto granulare calcareo" (A1a-CNR-UNI 10006); in particolare verrà utilizzato un "misto" (non tufina calcarea) avente una matrice fine rossastra e quindi simile al terreno vegetale esistente e cromaticamente poco impattante e non differente dall'esistente colore del top soil;
- 2. Impedisce che le strade di collegamento** siano interessate dall'insorgere di vegetazione spontanea, eventualmente radicata al di sotto del "cassonetto" di fondazione delle strade; inoltre una buona compattazione del "misto" permette che non si verifichino "cedimenti" sul piano di fondazione a causa del passaggio di mezzi pesanti per il trasporto dei pannelli. I cedimenti, infatti, producono accumulo di acque meteoriche e perdita di capacità portante da parte del cassonetto stradale



COMUNE DI
BRINDISI

PROGETTO RELATIVO ALLA COSTRUZIONE DI UN IMPIANTO AGRIVOLTAICO AVENTE POTENZA, IN IMMISSIONE, PARI A 45,89 MW E POTENZA MODULI PARI A 56,37 MWp E RELATIVE OPERE DI CONNESSIONE ALLA RETE ELETTRICA, COME INDICATE NELLA STMG DI TERNA-IMPIANTO AEPV-C02 UBICATO IN AREA S.I.N. DEL COMUNE DI BRINDISI.

SIA_D2 - QUADRO "D" – DI "RIFERIMENTO AMBIENTALE" - PARTE 2^

con conseguente difficoltà e pericolo nella fase di esercizio;

- 3. Nella fase di "post mortem" dell'impianto, permette di eliminare completamente il "cassonetto" stradale, senza lasciare sul terreno agricolo residui di "misto granulare calcareo".**

In definitiva, la posa in opera del TNT, oltre a costituire una palese "mitigazione", permette di ottenere, nella fase di decommissioning, una totale continuità della composizione naturale dei terreni, senza alcun elemento estraneo alla naturale attuale composizione.

Concludendo questo paragrafo, da quanto riportato si può ragionevolmente e razionalmente affermare che non si prevedono possibili impatti negativi sulla matrice "acque" e che le opere di mitigazione previste, garantiscono ulteriormente la compatibilità dell'opera con questa matrice ambientale; quanto sopra sia riferendosi alle acque superficiali che, a quelle della falda freatica alloggiata alla profondità variabile fra i 4,5 m. ed i 6,0 m. dal p.c.

Nessuna interferenza con la falda profonda posta a circa 30 m. dal p.c.

2.4 Mitigazione degli impatti sul suolo e sul sottosuolo.

Appare opportuno fare riferimento alle attività di "mitigazione" previste per la matrice "acque" che, nel qual caso, sono associate anche a questa matrice "suolo e sottosuolo"; trattasi, in particolare, della posa in opera, sul piano di fondazione delle strade da destinare alla movimentazione interna all'impianto, di Tessuto Non Tessuto (TNT) che, come richiamato, permette il totale isolamento dei terreni naturali dal "misto granulare calcareo" da utilizzare per la realizzazione delle strade.

Con tale rilevante "mitigazione", in fase di decommissioning, si potrà rimuovere il "misto" ed il TNT, senza lasciare nessuna aliquota di materiali esterni a quelli d'imposta.

Sempre in merito alle "mitigazioni" degli impatti su questa matrice ed al fine di minimizzarne gli effetti, in sintesi, si è operato:

- scegliendo lotti di terreno agricolo, per lo più in fase di abbandono colturale e quindi con terreni di epitetum sottoposti ad una evidente perdita delle



COMUNE DI
BRINDISI

PROGETTO RELATIVO ALLA COSTRUZIONE DI UN IMPIANTO AGRIVOLTAICO AVENTE POTENZA, IN IMMISSIONE, PARI A 45,89 MW E POTENZA MODULI PARI A 56,37 MWp E RELATIVE OPERE DI CONNESSIONE ALLA RETE ELETTRICA, COME INDICATE NELLA STMG DI TERNA-IMPIANTO AEPV-C02 UBICATO IN AREA S.I.N. DEL COMUNE DI BRINDISI.

SIA_D2 - QUADRO "D" – DI "RIFERIMENTO AMBIENTALE" - PARTE 2^

componenti azotate; su tali terreni è in atto una riconosciuta attività di pre-desertificazione;

- per quanto innanzi, l'impianto è stato frazionato in lotti funzionali che rappresentano bene la conformazione delle medesime particelle catastali;
- la scelta delle particelle ha anche seguito la volontà di minimizzare l'uso del suolo in virtù della vicinanza e/o adiacenza a strade provinciali e comunali di facile ed agevole percorrenza;
- l'infissione delle strutture di fondazione con battitura ha permesso di mitigare l'uso del terreno vegetale, evitando numerosi scavi e la riduzione della componente umica del top soli;
- ulteriore "mitigazione" sulla questa matrice è da considerare la totale mancanza di immissione di calcestruzzo fluidificato e/o boiaccia di cemento; infatti, i terreni di natura siltosalimosa nella prima parte per poi passare, in profondità, a limo-sabbiosa senza la presenza di trovanti arenacei, permette di non incidere minimamente sulla componente del suolo vegetale superficiale;
- al di sotto delle stringhe e nelle aree disponibili, si metterà a coltura essenze di leguminose, come **trifoglio e veccia, che verranno costantemente trinciate e lasciate al suolo**; ciò produrrà un effetto migliorativo ad opera degli azotofissatori simbiotici ed un importante incremento di sostanza organica dovuto all'effetto pacciamante delle ripetute trinciature.

2.5 Mitigazione degli impatti sulla flora e sulla vegetazione.

A questa componente/matrice si è data particolare attenzione, riportando nella progettazione quanto attentamente dall'esperto Agronomo che, in sostanza, ha tralasciato aspetti di "mitigazione" che vanno ben oltre l'aspetto etimologico del concetto, costituendo una reale "compensazione" migliorativa rispetto all'attuale condizione dei terreni agricoli, da lustrati in stato di abbandono colturale.

L'impianto, pur considerando che l'area oggetto di intervento non ha rilevanti vincoli di natura paesaggistico-ambientale, ha caratteristiche progettuali tali da garantire, oltre la normale funzionalità tecnico economica, anche la massima "mitigazione" visuale; il raggiungimento di tale obiettivo si ottiene operando sulla piantumazione perimetrale, nel qual caso, costituita da un organizzato "sistema di siepi".



COMUNE DI
BRINDISI

PROGETTO RELATIVO ALLA COSTRUZIONE DI UN IMPIANTO AGRIVOLTAICO AVENTE POTENZA, IN IMMISSIONE, PARI A 45,89 MW E POTENZA MODULI PARI A 56,37 MWp E RELATIVE OPERE DI CONNESSIONE ALLA RETE ELETTRICA, COME INDICATE NELLA STMG DI TERNA-IMPIANTO AEPV-C02 UBICATO IN AREA S.I.N. DEL COMUNE DI BRINDISI.

SIA_D2 - QUADRO "D" – DI "RIFERIMENTO AMBIENTALE" - PARTE 2^

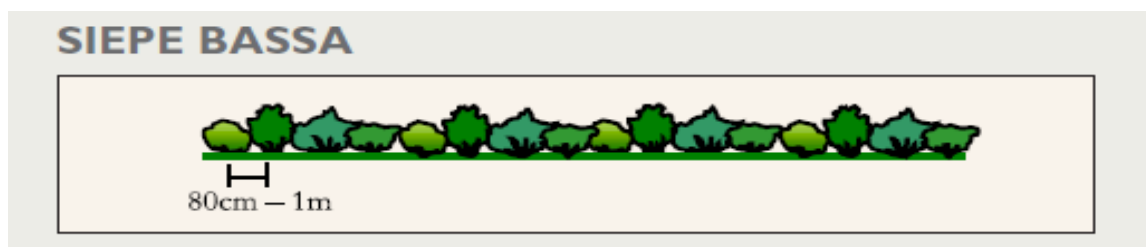
Aree naturali fondamentali nell'agricoltura di un tempo, oggi le siepi sono rivalutate per le riconosciute funzioni produttive e protettive.

Proprio per questo motivo e per meglio integrare nell'agro – ecosistema l'intero manufatto industriale, si è deciso di perimetrare l'intera superficie dell'impianto con essenze forestali autoctone disponibili presso i vivai forestali regionali, quali:

- **il Biancospino** (*Cratecus monogyna* spp.),
- **il Prugnolo** (*Prunus spinosa* spp.),
- **la Piracanta** (*Cratecus piracanta* spp.)
- **il Ginepro** (*Juniperus* spp.)

Tali essenze sono state selezionate considerando il loro elevato livello di rusticità, la scarsa esigenza idrica e la non trascurabile funzione di essere piante altamente vocate alla funzione di riposo e trofica dell'avifauna autoctona e migratoria.

L'impianto di tali siepi ha inoltre l'importante funzione di creare un effetto frangivento tale da preservare dal rischio erosivo l'area delimitata da tali essenze.



La realizzazione dell'impianto agrivoltaico da un punto di vista agro-pedologico **può definirsi migliorativa delle caratteristiche pedologiche dell'area interessata**, il suolo verrà a trovarsi in una situazione di riposo colturale assimilabile alla pratica agronomica del "*maggese vestito*", **a totale vantaggio della fertilità futura.**

Proteggere la fertilità del suolo è diventata una necessità di primaria importanza; erosione, scarsità di sostanza organica, perdita dello strato fertile, perdita di produttività dei terreni e conseguente aumento degli input colturali sono alcune delle problematiche più diffuse e discusse oggi in agricoltura.

La protezione del suolo con una copertura vegetale, che non viene raccolta, contribuisce a risolvere gran parte dei problemi sopra citati soprattutto se viene associata a tecniche di agricoltura conservativa.



COMUNE DI
BRINDISI

PROGETTO RELATIVO ALLA COSTRUZIONE DI UN IMPIANTO AGRIVOLTAICO AVENTE POTENZA, IN IMMISSIONE, PARI A 45,89 MW E POTENZA MODULI PARI A 56,37 MWp E RELATIVE OPERE DI CONNESSIONE ALLA RETE ELETTRICA, COME INDICATE NELLA STMG DI TERNA-IMPIANTO AEPV-C02 UBICATO IN AREA S.I.N. DEL COMUNE DI BRINDISI.

SIA_D2 - QUADRO "D" – DI "RIFERIMENTO AMBIENTALE" - PARTE 2^

I benefici immediati sono rappresentati sia dal blocco dell'erosione (gli effetti dell'impatto della pioggia e del vento vengono ridotti dal 50% al 90%), sia dal contenimento delle infestanti (con l'impiego di specie a rapido sviluppo o per effetto allelopatico si inibisce lo sviluppo delle infestanti e la loro moltiplicazione).

La coltura di copertura blocca il dilavamento dell'azoto e può recuperare gli elementi minerali negli strati più profondi.

Una efficiente "*Cover Crop*" (coltura di copertura) può ridurre la perdita di azoto per più dell'80%; in questo caso si usa chiamarla anche "*Catch Crop*", o coltura trappola, perché assorbe gli elementi nutritivi che verranno lentamente ceduti alla coltura successiva.

Una Cover Crop che viene terminata con il sovescio, ha la possibilità di apportare azoto organico in quantità anche notevoli (superiori ai 150 kg/ha con un erbaio di vecchia), grazie all'azoto - fissazione delle leguminose.

La pratica poliennale della cover crop porta all'aumento della sostanza organica nel tempo, che è essenziale per l'incremento della fertilità.



Tavola: esempio di "*cover crop*", con coltura trinciata e lasciata in situ.

L'aumento del carbonio organico significa inoltre sequestro e stoccaggio di CO₂ sottratta all'atmosfera (0.2-0.7 t/ha per anno).

L'aumento di sostanza organica migliora la struttura del suolo; la porosità generata dagli apparati radicali aumenta l'infiltrazione d'acqua negli strati profondi, la ritenzione idrica e allo stesso tempo permette una buona capillarità a beneficio delle piante coltivate. Aumenta, anche ed inoltre, la circolazione dell'aria negli strati superficiali.



COMUNE DI
BRINDISI

PROGETTO RELATIVO ALLA COSTRUZIONE DI UN IMPIANTO AGRIVOLTAICO AVENTE POTENZA, IN IMMISSIONE, PARI A 45,89 MW E POTENZA MODULI PARI A 56,37 MWp E RELATIVE OPERE DI CONNESSIONE ALLA RETE ELETTRICA, COME INDICATE NELLA STMG DI TERNA-IMPIANTO AEPV-C02 UBICATO IN AREA S.I.N. DEL COMUNE DI BRINDISI.

SIA_D2 - QUADRO "D" – DI "RIFERIMENTO AMBIENTALE" - PARTE 2^

Allo stesso modo viene incrementata l'attività biologica del terreno, vale a dire la presenza di invertebrati e microorganismi; infatti, in un terreno sterile o con scarsa attività di microorganismi, c'è ampio spazio per i patogeni che diventano sempre più aggressivi.

L'alta biodiversità presente in un terreno fertile incrementa la resilienza del terreno, ovvero la capacità di reagire ad influenze e disturbi esterni e ripristinare l'equilibrio iniziale.

Un altro tema importante è quello del "*ripristino ambientale*".

Gli interventi sul territorio come: opere pubbliche, cave, nuovi impianti arborei, ecc., vanno ad alterare il naturale equilibrio del suolo e possono accentuare problemi di tipo idrogeologico di un intero territorio; l'inerbimento di queste aree è essenziale e deve essere attuato con specie botaniche adatte a questo scopo.

Una novità importante riguarda l'impiego di specie selvatiche diversificate, ancora poco comune in Italia, che permette di creare un prato con una superiore valenza ecologica in favore di biodiversità e insetti utili e garantisce un migliore effetto in termini di rusticità e durata.

La presenza di diverse fioriture va a migliorare il paesaggio, costituendo un evidente miglioramento rispetto alle condizioni iniziali.

In un'agricoltura moderna, attenta ai temi ambientali, con il termine "*Cover Crop*" (coltura di copertura) si intende l'impianto di una coltura erbacea con lo scopo primario di proteggere il terreno.

La pratica è finalizzata a:

- combattere l'erosione;
- limitare il compattamento e la perdita di struttura del terreno;
- bloccare il dilavamento degli elementi nutritivi;
- incrementare i nutrienti (azoto fissazione);
- limitare lo sviluppo delle erbe infestanti;
- incrementare la sostanza organica;
- aumentare l'attività biologica del suolo;
- ridurre la necessità di input colturali.



COMUNE DI
BRINDISI

PROGETTO RELATIVO ALLA COSTRUZIONE DI UN IMPIANTO AGRIVOLTAICO AVENTE POTENZA, IN IMMISSIONE, PARI A 45,89 MW E POTENZA MODULI PARI A 56,37 MWp E RELATIVE OPERE DI CONNESSIONE ALLA RETE ELETTRICA, COME INDICATE NELLA STMG DI TERNA-IMPIANTO AEPV-C02 UBICATO IN AREA S.I.N. DEL COMUNE DI BRINDISI.

SIA_D2 - QUADRO "D" – DI "RIFERIMENTO AMBIENTALE" - PARTE 2^

La protezione del suolo con una copertura vegetale **che non viene raccolta**, contribuisce a risolvere gran parte dei problemi sopra citati, soprattutto se viene associata a tecniche di agricoltura conservativa.

Un oculato utilizzo dell'inerbimento controllato seminando **essenze di leguminose** quali "trifoglio" e "veccia", che verranno costantemente trinciate e lasciate al suolo, produrrà un effetto migliorativo ad opera degli azoto fissatori simbiotici e un importante incremento di sostanza organica, dovuto all'effetto pacciamante delle ripetute trinciature.

Acqua e vento sono i maggiori fattori abiotici che determinano l'erosione del terreno; la presenza di una copertura erbacea riduce o può addirittura annullare la perdita di terreno e/o i fenomeni franosi che sempre più spesso si verificano.

La presenza di un **cotico erboso permanente e regolarmente tagliato** ha indubbi vantaggi anche sulla fertilità del terreno; migliora, infatti, il trasferimento del fosforo e del potassio nei suoi stadi più profondi; inoltre la presenza dell'erba sfalciata lasciata in loco permette, oltre ad aumento della fertilità, **permette di creare un pacciamatore organico che riduce** (soprattutto durante il periodo estivo) **l'evaporazione dell'acqua dal terreno.**

La differenza di un terreno inerbito, rispetto ad uno non inerbito, è l'aumento della **"portanza"**; questo si traduce nella possibilità di entrare in campo tempestivamente dopo le piogge per effettuare sopralluoghi o operazioni di manutenzione, a prescindere dalle strade interne, adeguatamente (come richiamato) strade interne.

La presenza permanente di specie erbacee permette l'aumento della presenza di **insetti utili**, pronubi, predatori o parassitoidi di numerosi insetti dannosi all'agricoltura; inoltre la presenza di un **cotico erboso** aumenta la bellezza paesaggistica degli ambienti rurali.

E' anche necessario riportare che **l'effetto ombreggiante** prodotto dai pannelli avrà l'importantissimo ruolo di limitare i processi di mineralizzazione della sostanza organica tipici dei suoli agrari pugliesi dovuta all'elevata insolazione estiva, favorendo invece tutti i processi microbiologici di umificazione della sostanza organica stessa, fonte primaria della fertilità a lungo termine dei suoli e migliorativa della struttura fisica dei suoli stessi, incrementando notevolmente sia la capacità di ritenzione idrica, sia favorendo gli scambi gassosi.



COMUNE DI
BRINDISI

PROGETTO RELATIVO ALLA COSTRUZIONE DI UN IMPIANTO AGRIVOLTAICO AVENTE POTENZA, IN IMMISSIONE, PARI A 45,89 MW E POTENZA MODULI PARI A 56,37 MWp E RELATIVE OPERE DI CONNESSIONE ALLA RETE ELETTRICA, COME INDICATE NELLA STMG DI TERNA-IMPIANTO AEPV-C02 UBICATO IN AREA S.I.N. DEL COMUNE DI BRINDISI.

SIA_D2 - QUADRO "D" – DI "RIFERIMENTO AMBIENTALE" - PARTE 2^

Le acque meteoriche saranno gestite in maniera ottimale proprio grazie all'inerbimento controllato che permetterà la massima espressione di permeabilità del suolo.

In definitiva la tecnica agraria riportata, oltre che essere valutata come una forma di "mitigazione", costituisce, in realtà, un'attività di "compensazione migliorativa", garantendo un migliore riutilizzo dopo la fase di decommissioning.

2.6 Mitigazione degli impatti sulla fauna.

Di seguito si riportano evidenze progettuali connesse al miglioramento ed alla "mitigazione" della componente/matrice "fauna".

2.6.1 Siepi

Nell'ambito delle attività di "mitigazione" relative alla componente "vegetazione e flora", si è avuto modo di riportare che una delle azioni prioritarie è costituita dalla realizzazione delle "siepi" che, nell'agricoltura moderna, assume una rilevante importanza; anche per la componente "fauna" **le "siepi sono rivalutate per la capacità di ospitare specie animali, ormai rare, contribuendo a migliorare e ad arricchire la biodiversità degli agro-ecosistemi.**

La complessità vegetale della siepe rappresenta infatti una fonte di nutrimento e di riparo per insetti, uccelli, mammiferi e piccoli animali selvatici, durante tutto l'arco dell'anno, con conseguente riduzione della pressione alimentare esercitata a danno delle colture agronomiche.

La presenza di un reticolo complesso di siepi offre, inoltre, a numerosi animali, notevoli opportunità di movimento, favorendo i collegamenti tra ambienti altrimenti isolati e difficilmente raggiungibili, esercitando quindi il ruolo di "corridoio ecologico", **funzione accentuata dalla decisione di realizzare nella recinzione dell'impianto degli appositi varchi di circa cm. 50 di larghezza, per cm. 30 di altezza, distanti tra loro circa 20 metri, atti a favorire il transito dei piccoli mammiferi e dell'avifauna terricola stanziale.**

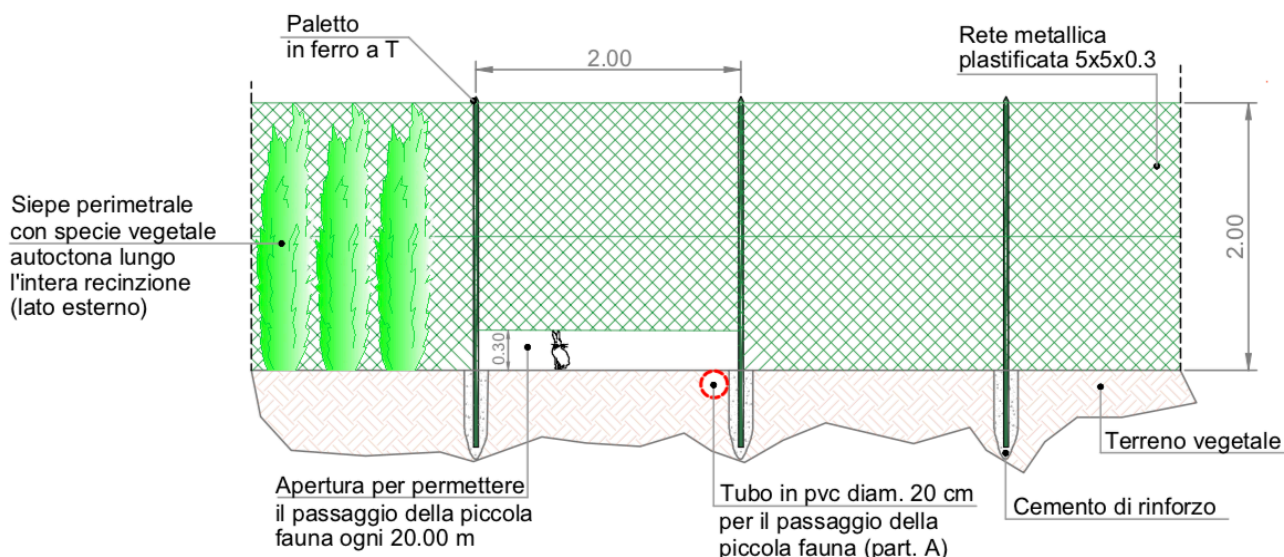


COMUNE DI
BRINDISI

PROGETTO RELATIVO ALLA COSTRUZIONE DI UN IMPIANTO AGRIVOLTAICO AVENTE POTENZA, IN IMMISSIONE, PARI A 45,89 MW E POTENZA MODULI PARI A 56,37 MWp E RELATIVE OPERE DI CONNESSIONE ALLA RETE ELETTRICA, COME INDICATE NELLA STMG DI TERNA-IMPIANTO AEPV-C02 UBICATO IN AREA S.I.N. DEL COMUNE DI BRINDISI.

SIA_D2 - QUADRO "D" – DI "RIFERIMENTO AMBIENTALE" - PARTE 2^

PARTICOLARE RECINZIONE - SICALA 1:50



2.6.2 La "pozza naturalistica" anche con funzioni "antincendio".

Le attività di "mitigazione", in questa fase progettuale, va oltre la sola realizzazione delle "siepi", prevedendo che, all'interno del sito di impianto, **sia presente un'area da destinare a miglioramenti di natura faunistico ambientale.**

In un'area caratterizzata da clima mediterraneo con estrema carenza di acque meteoriche nel periodo estivo, **risulta di importanza eccezionale la realizzazione di "pozze" per l'abbeveraggio della fauna selvatica.** Nel caso di nuove pozze naturalistiche, va tenuto presente che le dimensioni dipendono dall'orografia del suolo; in generale, si può affermare che una pozza naturalistica deve essere sufficientemente estesa, con superficie dello specchio d'acqua compresa fra 40 e 400 metri quadrati e la sua profondità deve garantire un'altezza minima dell'acqua compresa fra 80 e 150 cm.

Operazioni preliminari alla realizzazione sono: la perimetrazione dell'area, la pulizia dell'intorno dalla vegetazione e l'individuazione dell'approvvigionamento idrico. I movimenti di terra necessari prevedono la sola asportazione della vegetazione spontanea e del top soil dell'area; le ordinate di scavo e riporto devono essere contenute entro 1 metro dalla linea del terreno naturale.

Nel caso che ci impegna, la presenza di una piccola depressione, si è ritenuto opportuno non modificare la morfologia dell'area e progettare la realizzazione di una "pozza naturalistica" dell'estensione pari a circa 700 mq.



COMUNE DI
BRINDISI

PROGETTO RELATIVO ALLA COSTRUZIONE DI UN IMPIANTO AGRIVOLTAICO AVENTE POTENZA, IN IMMISSIONE, PARI A 45,89 MW E POTENZA MODULI PARI A 56,37 MWp E RELATIVE OPERE DI CONNESSIONE ALLA RETE ELETTRICA, COME INDICATE NELLA STMG DI TERNA-IMPIANTO AEPV-C02 UBICATO IN AREA S.I.N. DEL COMUNE DI BRINDISI.

SIA_D2 - QUADRO "D" – DI "RIFERIMENTO AMBIENTALE" - PARTE 2^

Dal punto di vista geomorfologico, l'area di "piena" idraulica è leggermente (pochi decimetri) depressa rispetto all'area del sottocampo e, per tale ragione, nella discussione progettuale che necessariamente accompagna la migliore produzione possibile, si avevano due opportunità di scelta:

- 1) Risanare l'area, eliminando la leggera depressione con l'utilizzo dei terreni rivendenti da parte degli scavi per i cavidotti, attraverso la realizzazione di un *"Progetto di rimodellamento morfologico"* da effettuare ai sensi del DMA 08/02/1998 e ss.mm. ed ii., recuperando un'ulteriore minima potenza erogata dai pannelli;
- 2) Conservare, proteggere e riqualificare la naturale minima depressione, esaltando le proprie funzioni naturalistiche che si sviluppano nei periodi autunno-vernini con il deposito delle acque di pioggia e facendo in modo che tale peculiarità ambientale fosse estesa per l'intero anno.

Un concreto sacrificio economico da parte della Committenza ed una propensione alla salvaguardia ambientale, portano ad ipotizzare la realizzazione, nell'area della depressione ad una *"pozza naturalistica"*, con i benefici ambientali che sono stati riportati nelle varie relazioni di *"mitigazione"* e *"compensazione"*.

Agli aspetti prettamente naturalistici richiamati vi è da aggiungere un terzo motivo che, nel qual caso, viene ad interessare anche e soprattutto quelli della sicurezza dell'impianto e dell'attivazione immediata dei sistemi di antincendio.

Adibire la "pozza naturalistica" anche a sistema di riserva "antincendio", per l'impianto e l'intorno dell'area d'imposta dell'impianto stesso, costituisce una sicura forma di protezione alla quale non si può rinunciare, in virtù di quanto di seguito riportato:

- La scelta di attivare l'agrivoltaico e l'agricoltura conservativa, con gli stralci lasciati sul piano di coltivazione, induce ad una maggiore possibilità di fenomeni di autocombustione; in particolare nel periodo estivo allor quando le temperature raggiungono e superano anche i 40°C;
- L'assenza, nell'area d'imposta dell'impianto, di pozzi artesiani profondi da adibire a funzioni *"antincendio"*;
- La presenza di un solo pozzo attingente le acque freatiche poste a circa 5,5 m. dal piano di campagna ma a distanza dall'area di realizzazione della *"pozza naturalistica"*; inoltre, come riportato nella relazione geologica ed in quella idrogeologica, la *"falda freatica"* superficiale presenta una tale scarsa portata tale da essere considerata, a



COMUNE DI
BRINDISI

PROGETTO RELATIVO ALLA COSTRUZIONE DI UN IMPIANTO AGRIVOLTAICO AVENTE POTENZA, IN IMMISSIONE, PARI A 45,89 MW E POTENZA MODULI PARI A 56,37 MWp E RELATIVE OPERE DI CONNESSIONE ALLA RETE ELETTRICA, COME INDICATE NELLA STMG DI TERNA-IMPIANTO AEPV-C02 UBICATO IN AREA S.I.N. DEL COMUNE DI BRINDISI.

SIA_D2 - QUADRO "D" – DI "RIFERIMENTO AMBIENTALE" - PARTE 2^

luoghi, come una semplice essudazione e di certo non utile a garantire le quantità di acque necessarie;

- Il divieto, per società non agricole, di realizzare pozzi emungenti la falda profonda arte-siana a causa dei noti fenomeni di intrusione salina, che la falda subisce per aver emunto acque oltre i limiti della stratificazione dolce.

In definitiva, tutta una serie di problemi che inducono ad attrezzare la "pozza naturalistica", prevista per i noti benefici ambientali che induce, anche a "struttura antincendio".

La "pozza naturalistica" avente anche funzione di "antincendio" è stata prevista al fine di incrementare le attività di mitigazione e compensazione già previste nell'impianto agrovoltico.

Nell'apposita relazione di "mitigazione" e "compensazione", congiuntamente al Quadro "D"2" del SIA, si è avuto modo di riportare i motivi per i quali tale struttura, se pur elemento estraneo alla morfologia localizzativa, **viene a costituire un reale beneficio ambientale che si incrementa nel tempo e rimane, con maggiore potenzialità, anche oltre lo smantellamento dell'impianto e quindi ben oltre i circa 30 anni di funzionamento.**

In questa breve nota si intende soffermarsi sulle caratteristiche costruttive che, nel qual caso, non si limitano solo ed esclusivamente alle funzioni "ecologico-ambientali" e di salvaguardia della fauna stanziale e migratoria, ma si incrementano anche con quelle relative alla funzionalità di una riserva idrica a fini di "antincendio".

Dal punto di vista geomorfologico, l'area di "piena" idraulica in vicinanza della quale si prevede la realizzazione della "pozza", calcolata per un ritorno di 200 anni, è leggermente (pochi deci-metri) depressa rispetto all'area del sottocampo.

Agli aspetti prettamente naturalistici richiamati in altre relazioni, vi è da aggiungere un terzo motivo che, nel qual caso, viene ad interessare anche e soprattutto quelli della sicurezza dell'impianto e dell'attivazione immediata dei sistemi di antincendio.

In definitiva, tutta una serie di problemi che inducono ad attrezzare la "pozza naturalistica", prevista per i noti benefici ambientali che induce, **anche a "struttura antincendio".**

Appare opportuno riportare che, per come progettata e prevista la "pozza", anche con funzioni antincendio, potrà essere utilizzata, eventualmente, anche con l'ausilio di elicotteri con "benna"; ovviamente questa riserva idrica potrà essere utilizzata anche per eventuali



COMUNE DI
BRINDISI

PROGETTO RELATIVO ALLA COSTRUZIONE DI UN IMPIANTO AGRIVOLTAICO AVENTE POTENZA, IN IMMISSIONE, PARI A 45,89 MW E POTENZA MODULI PARI A 56,37 MWp E RELATIVE OPERE DI CONNESSIONE ALLA RETE ELETTRICA, COME INDICATE NELLA STMG DI TERNA-IMPIANTO AEPV-C02 UBICATO IN AREA S.I.N. DEL COMUNE DI BRINDISI.

SIA_D2 - QUADRO "D" – DI "RIFERIMENTO AMBIENTALE" - PARTE 2^

incendi che si propagano nell'intorno dell'impianto proposto e potrà essere tenuta a servizio della locale stazione dei VV.F.

Per la realizzazione delle "pozze naturalistiche", integrate da un utilizzo antincendio e dall'analisi condotta contro gli incendi, dalle raccomandazioni rivenienti dalla protezione della natura, della fauna, delle acque e alla gestione delle pozze acquifere, per la realizzazione si possono fissare le seguenti caratteristiche/requisiti generali:

- La zona di pescaggio è di dimensioni e profondità adatte all'impiego di una benna da 2,0 mc. Dimensioni orizzontali minime 5x10 m, profondità 2,5 m, con sufficiente apporto di acqua;
- Le rive del bacino scendono dolci verso la zona di pescaggio centrale con pendenza indicativa di 1:2, in base alle caratteristiche del materiale sciolto. In tutta la zona periferica della pozza la profondità dell'acqua si aggira tra 0,5 ed 1 m., **in modo da creare un habitat adeguato a consentire la doppia funzione di pozza antincendio/biotopo;**
- La pozza non deve diventare un pericolo per persone e animali;
- La protezione delle acque di falda freatica, posta a 5,5-6,0 m. dal p.c. è garantita dalla composizione mineralogica dei terreni di top soil;
- Un cartellone informativo nelle immediate vicinanze dell'infrastruttura descrive la funzione della pozza e le eventuali limitazioni d'uso.

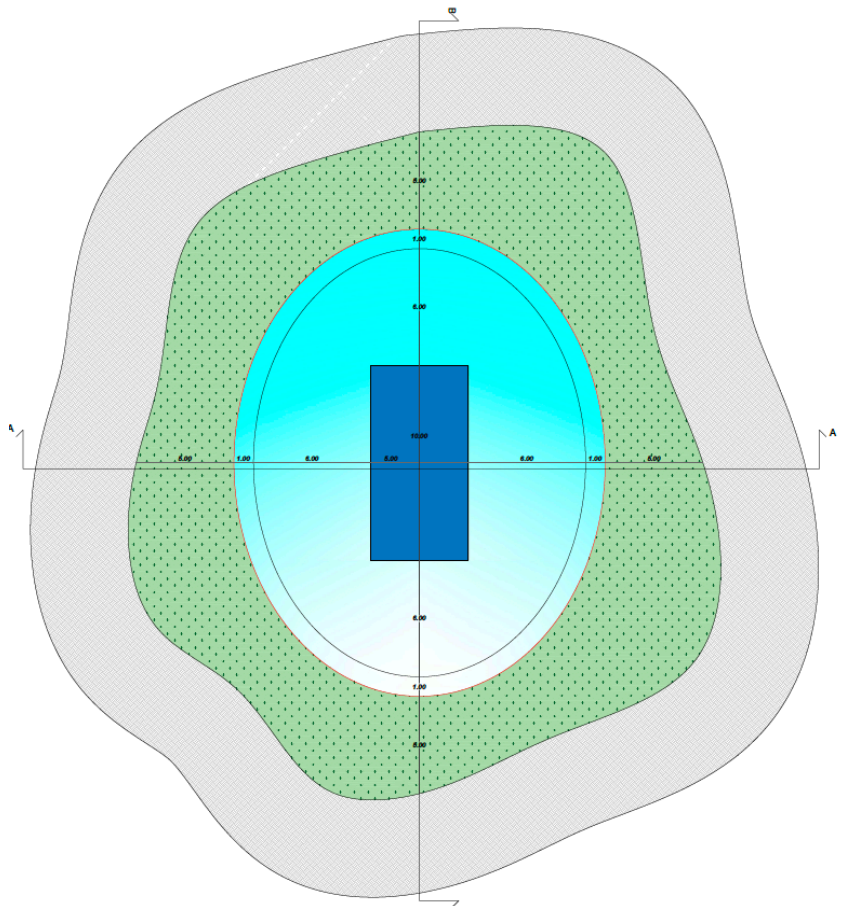
Di seguito si riporta lo stralcio o stralcio della "pozza naturalistica", con funzioni antincendio, demandando alla tavola progettuale i particolari riportati in questa nota integrativa.



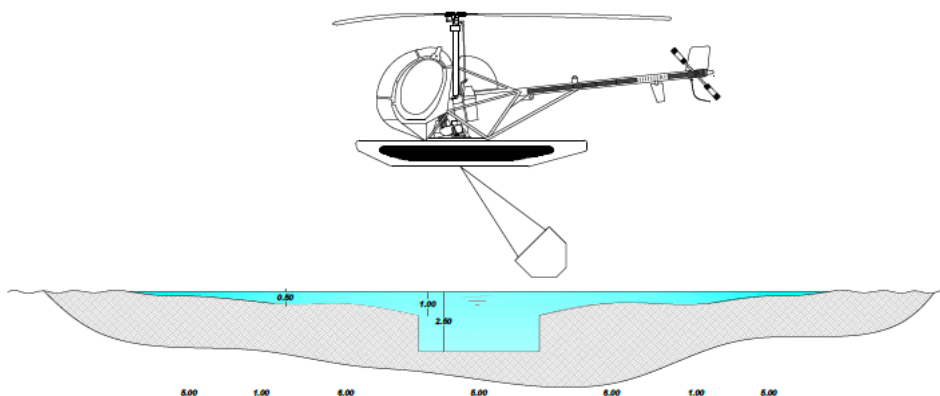
COMUNE DI
BRINDISI

PROGETTO RELATIVO ALLA COSTRUZIONE DI UN IMPIANTO AGRIVOLTAICO AVENTE POTENZA, IN IMMISSIONE, PARI A 45,89 MW E POTENZA MODULI PARI A 56,37 MWp E RELATIVE OPERE DI CONNESSIONE ALLA RETE ELETTRICA, COME INDICATE NELLA STMG DI TERNA-IMPIANTO AEPV-C02 UBICATO IN AREA S.I.N. DEL COMUNE DI BRINDISI.

SIA_D2 - QUADRO "D" – DI "RIFERIMENTO AMBIENTALE" - PARTE 2^



SEZIONE A - A

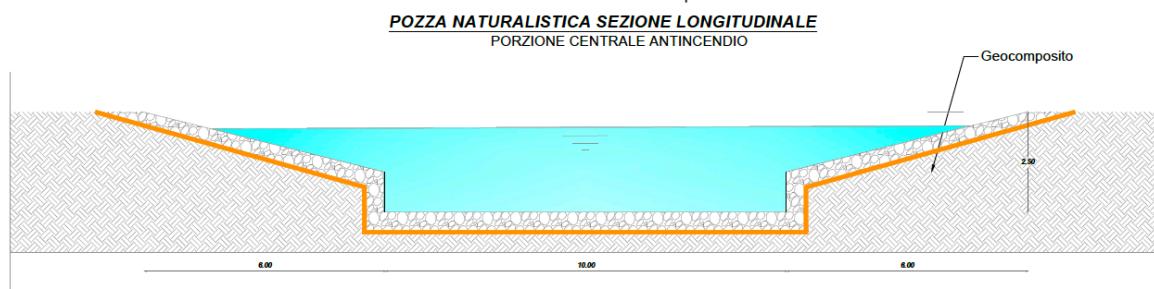
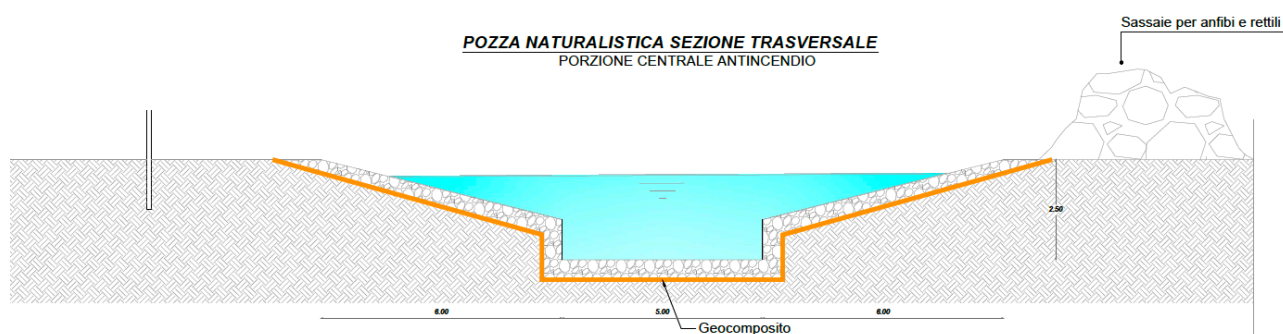
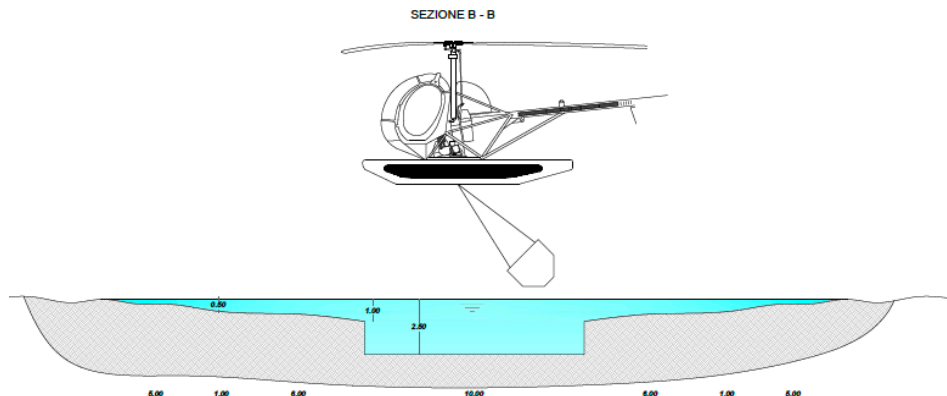




COMUNE DI
BRINDISI

PROGETTO RELATIVO ALLA COSTRUZIONE DI UN IMPIANTO AGRIVOLTAICO AVENTE POTENZA, IN IMMISSIONE, PARI A 45,89 MW E POTENZA MODULI PARI A 56,37 MWp E RELATIVE OPERE DI CONNESSIONE ALLA RETE ELETTRICA, COME INDICATE NELLA STMG DI TERNA-IMPIANTO AEPV-C02 UBICATO IN AREA S.I.N. DEL COMUNE DI BRINDISI.

SIA_D2 - QUADRO "D" - DI "RIFERIMENTO AMBIENTALE" - PARTE 2^



Esempio di "pozza naturalistica" di apposita creazione



COMUNE DI
BRINDISI

PROGETTO RELATIVO ALLA COSTRUZIONE DI UN IMPIANTO AGRIVOLTAICO AVENTE POTENZA, IN IMMISSIONE, PARI A 45,89 MW E POTENZA MODULI PARI A 56,37 MWp E RELATIVE OPERE DI CONNESSIONE ALLA RETE ELETTRICA, COME INDICATE NELLA STMG DI TERNA-IMPIANTO AEPV-C02 UBICATO IN AREA S.I.N. DEL COMUNE DI BRINDISI.

SIA_D2 - QUADRO "D" – DI "RIFERIMENTO AMBIENTALE" - PARTE 2^

La zona di pescaggio centrale presenta la profondità massima e, anche in caso di prelievo importante, non scende mai sotto i 2,0 m.

Tutta la zona periferica assume invece un'importante funzione naturalistica e potrà essere modellata secondo le indicazioni, eventualmente richieste dagli uffici preposti.

In definitiva, l'idea di salvaguardare la morfologia esistente e relativa ad una peculiarità morfologica, se pur improduttiva dal punto di vista dell'economia agricola, costituisce la migliore soluzione possibile, dal punto di vista dell'impronta ambientale.

Il progetto risponde al totale rispetto delle aree che la *"Relazione relativa ai vincoli idraulici ed idrologici"*, elaborata da uno specialista, ha evidenziato; resta il fatto che nella vasta area d'imposta dell'impianto esistono aree ove sussistono piccole depressioni, dell'ordine di alcuni decimetri, non interessate dalla presenza di tracker ed ove si presume possano sostare le acque meteoriche rendendo improduttivo (con tutti i limiti riportati) il terreno in virtù del fatto che, come noto, nell'impianto si attiva la procedura dello "agrivoltaico".

In un'area caratterizzata da clima mediterraneo con estrema carenza di acque meteoriche nel periodo estivo, risulta di importanza eccezionale la realizzazione di "pozze naturalistiche" per l'abbeveraggio della fauna selvatica e dell'aviofauna stanziale e di transito.

Le operazioni preliminari alla realizzazione della *"pozza naturalistica"* possono sintetizzarsi in:

1. **la perimetrazione** provvisoria dell'area con paletti infissi nel terreno ed al fine di garantire un'estensione pari a 700 mq;
2. **pulizia**, attraverso l'uso di una pala gommata, dell'area d'imposta per l'asportazione della vegetazione spontanea esistente e/o di eventuali residui vegetativi rivenienti dalla precedente coltivazione seminativa non irrigua;
3. **scavo**: nella porzione centrale e per circa 50 mq., attraverso l'uso di un escavatore si realizzerà lo scavo per ampliare la funzionalità della pozza anche all'antincendio; lo scavo avrà un approfondimento massimo di 2,5 m. e si conetterà alla *"pozza naturalistica"*, con un bordo avente pendenza pari a 1/2 ; tale scavo renderà dolce l'approfondimento, fino al limite della *"pozza"* e per spessori d'acqua compresi fra 0,5 e 1,0 m. massimo. Si ritiene di scavare circa 225 mc di terreno che verrà allocato nell'intorno della *"pozza"*.



COMUNE DI
BRINDISI

PROGETTO RELATIVO ALLA COSTRUZIONE DI UN IMPIANTO AGRIVOLTAICO AVENTE POTENZA, IN IMMISSIONE, PARI A 45,89 MW E POTENZA MODULI PARI A 56,37 MWp E RELATIVE OPERE DI CONNESSIONE ALLA RETE ELETTRICA, COME INDICATE NELLA STMG DI TERNA-IMPIANTO AEPV-C02 UBICATO IN AREA S.I.N. DEL COMUNE DI BRINDISI.

SIA_D2 - QUADRO "D" – DI "RIFERIMENTO AMBIENTALE" - PARTE 2^

4. **Geocomposito/ Geomembrana bentonitica rinforzata:** nella porzione centrale e per un risvolto di un ulteriore metro oltre la scarpata dello scavo antincendio, per una superficie di circa 78 mq., si poserà in opera un particolare telo geocomposito impermeabilizzante, flessibile, composto dall'accoppiamento di teli di geotessile con interposizione di uno strato di bentonite sodica, ad alto potenziale di rigonfiamento ed elevata resistenza alle soluzioni acide o contaminanti.

Il geocomposito bentonitico consiste quindi in una geomembrana biprotetta autosigillante costituita da un sandwich di due geotessili al cui interno si trova una struttura tridimensionale di tessuto-non tessuto in propilene.

I due geotessili incapsulano la bentonite impedendone lo scorrimento in qualsiasi posizione sia allo stato asciutto che dopo l'idratazione.

Di seguito alcune caratteristiche del geocomposito:

CARATTERISTICHE DEI MATERIALI DI CONTENIMENTO	
Geotessile superiore	Geotessile tessuto in PP agugliato con fibre di nylon
Peso del geotessile superiore	≥ 150 g/m ²
Geotessile inferiore	Geotessile tessuto in PP agugliato con fibre di nylon
Peso del geotessile inferiore	≥ 150 g/m ²
Interasse cucitura nei geotessili	> 2 mm
Adesivo degli strati	Completamente solubile in acqua e non tossico

CARATTERISTICHE DELLO STRATO INTERNO BENTONITICO	
Densità scheletro solido di contenimento	≥ 100 g/m ²
Bentonite	Sodica naturale granulare
Contenuto di bentonite (polvere micronizzata)	5,0 kg/m ² minimo
Coefficiente di permeabilità (DIN 18130)	≤ 5E-10 m/s
Punzonamento statico (EN ISO 12236)	3.700 N
Resistenza alla trazione - longitudinale (EN ISO 10319)	24,0 kN/m
Deformazione al carico massimo - longitudinale (EN ISO 10319)	13 %
Resistenza alla trazione - trasversale (EN ISO 10319)	23,0 kN/m
Deformazione al carico massimo - trasversale (EN ISO 10319)	11 %

CARATTERISTICHE GEOMEMBRANA "COMPLETA"	
Carico di rottura (D 4595)	47.70 KN/m
Resistenza allo strappo (D 4632)	15.90 KN/m
Allungamento allo strappo (D 46342)	25.40%
Scorrimento intergeotessile (D 3083)	8.90 KN/m
Resistenza Mullen allo scoppio (D 3786)	834 KN/
Rottura trapezoidale (D 4533)	0.249 KN
Foratura (D 4833)	0.165 KN
Distacco intergeotessile	2400 KN/m
permeabilità con battente idraulico 20 cm:	
- carico di compressione nullo	K = 5.3 E-12 m/s
- carico di compressione 0.8 Kg/ m ²	K = 2.1 E-12 m/s



COMUNE DI
BRINDISI

PROGETTO RELATIVO ALLA COSTRUZIONE DI UN IMPIANTO AGRIVOLTAICO AVENTE POTENZA, IN IMMISSIONE, PARI A 45,89 MW E POTENZA MODULI PARI A 56,37 MWp E RELATIVE OPERE DI CONNESSIONE ALLA RETE ELETTRICA, COME INDICATE NELLA STMG DI TERNA-IMPIANTO AEPV-C02 UBICATO IN AREA S.I.N. DEL COMUNE DI BRINDISI.

SIA_D2 - QUADRO "D" – DI "RIFERIMENTO AMBIENTALE" - PARTE 2^

DIMENSIONI	
Spessore del prodotto finito (EN 964-1)	≥ 6,0 mm
CARATTERISTICHE FISICO-CHIMICHE DELLA BENTONITE UTILIZZATA	
Montmorillonite: Analisi mineralogica XRD	> 98 %
Assorbimento blu di metilene	> 400 mg/g
Umidità (ASTM D4643)	< 14 %
Densità apparente	0,9 ÷ 1,0 g/cm ³
Granulometria	Miscela speciale da 6 a 30 Mesh
Montmorillonite: Analisi mineralogica XRD	> 98 %
Assorbimento blu di metilene	> 400 mg/g
PROPRIETÀ COLLOIDALI	
Indice di rigonfiamento (ASTM D5890) 2g / 100 ml / 24 h	> 31 ml/2g
Limite di Liquidità (UNI 10014)	> 600 %
Viscosità Marsh (soluzione al 5%)	> 40 secondi
Assorbimento d'acqua (ASTM E946/43)	> 800 %
Fluid loss (API 13A)	< 15 ml
Punto di fusione	1000 ÷ 1250 °C

La specifica posa in opera della geomembrana composita avverrà secondo lo schema di seguito riportato ed a seguito delle operazioni di scavo, di livellamento e di minima compattazione, già avvenuti ed innanzi riportati:

- posa della barriera geosintetica bentonitica mediante mezzo meccanico;
- realizzazione dei sormonti tra i teli avendo cura di rispettare i valori minimi di: 20 cm per i sormonti longitudinali (direzione di srotolamento del rotolo) e 40 cm in direzione trasversale (sormonti "testa/testa");
- fissaggio, ove necessario, della barriera geosintetica bentonitica mediante l'impiego di ferri sagomati ad "U" nella porzione esterna allo scavo;
- ricoprimento finale e fissaggio della barriera geosintetica bentonitica con l'utilizzo di pietrame di origine arenacea, di facile reperibilità in quanto costituente i livelli rigidi dell'unità denominata "panchina".
- la geomembrana sarà protetta, immediatamente dopo la posa, dell'installazione di una geostuoia di colore verde.

Di seguito si riportano due foto rappresentative.



COMUNE DI
BRINDISI

PROGETTO RELATIVO ALLA COSTRUZIONE DI UN IMPIANTO AGRIVOLTAICO AVENTE POTENZA, IN IMMISSIONE, PARI A 45,89 MW E POTENZA MODULI PARI A 56,37 MWp E RELATIVE OPERE DI CONNESSIONE ALLA RETE ELETTRICA, COME INDICATE NELLA STMG DI TERNA-IMPIANTO AEPV-C02 UBICATO IN AREA S.I.N. DEL COMUNE DI BRINDISI.

SIA_D2 - QUADRO "D" – DI "RIFERIMENTO AMBIENTALE" - PARTE 2^



Esempio di "geocomposito bentonitico"



Esempio di "geostuoia verde"

Nei periodi di siccità estiva il Committente si impegna a tenere sempre attiva la "pozza" con l'immissione di acque provenienti dall'esterno e/o da pozzi artesiani da realizzare nell'area dell'impianto e/o della sua prossimità; ove presente un pozzo freatico, non distante dalla "pozza naturalistica" è anche possibile richiedere autorizzazione ad emungimento delle acque di falda, considerando che tale falda ha capacità minime di estrazione e non eccedenti i 0,2/0,3 lt/sec.

In virtù del fatto che tutta l'area ove si chiede di allocare l'impianto è stata sempre soggetta, per le ragioni richiamate nella relazione idraulica, ad alluvionamenti, il top soil è caratterizzato da una notevole matrice argillosa di origine secondaria che, in qualche



COMUNE DI
BRINDISI

PROGETTO RELATIVO ALLA COSTRUZIONE DI UN IMPIANTO AGRIVOLTAICO AVENTE POTENZA, IN IMMISSIONE, PARI A 45,89 MW E POTENZA MODULI PARI A 56,37 MWp E RELATIVE OPERE DI CONNESSIONE ALLA RETE ELETTRICA, COME INDICATE NELLA STMG DI TERNA-IMPIANTO AEPV-C02 UBICATO IN AREA S.I.N. DEL COMUNE DI BRINDISI.

SIA_D2 - QUADRO "D" – DI "RIFERIMENTO AMBIENTALE" - PARTE 2^

maniera, ha sempre garantito la sosta delle meteoriche fino alla completa evaporazione che avviene nei periodi estivi.

Per tali ragioni, nell'area esterna all'approfondimento della "pozza" per l'utilizzo antincendio, si registra solo la necessità di un'adeguata compattazione del terreno vegetale al fine di permettere la crescita della tipica vegetazione spontanea acquatica e garantire la funzione ecologico-ambientale per la quale è stata ideata.

La realizzazione della "pozza naturalistica", come forma di "mitigazione" e le "compen-sazione" incrementa anche la garanzia di tutela per la fauna esistente e per quella migratoria, rispondendo pienamente agli obiettivi della Provincia di Brindisi.

Inoltre, dal punto di vista della sicurezza idraulica circa la realizzazione della "pozza naturalistica", si rileva che nella precedente fase autorizzativa (adeguatezza e completezza):

- **L'Autorità di Bacino, quale Ente preposto essendo la "pozza naturalistica" da realizzare in un'area che costituisce una piccola depressione posta in adiacenza ad un'area esondabile, non ha evidenziato alcuna criticità.**
- **Il beneficio che si ottiene è fortemente positivo per l'aviofauna locale e migratoria, oltre che per la selvaggina, il rettilario, ecc.**

Infine, fatto salvo quanto richiamato in merito ai benefici che la "pozza naturalistica" induce nell'ambito dell'intorno vasto dell'impianto, appare del tutto evidente che l'impatto che questa sviluppa si ha, in particolare, nella fase di realizzazione dell'opera e nella matrice "aria-atmosfera" che la movimentazione produce; **tale aspetto è stato quantizzato, per tale matrice, nella relazione relativa alle attività di "Mitigazione e compensazione" ed in quella del "Monitoraggio ambiente" che si intendono applicare.**

E di relativo impatto anche la presenza della "pozza acquifera", ma sempre nella prima fase di operatività dell'impianto; in termini sintetici si può ipotizzare, anche se ciò è funzione del periodo in cui si realizza l'opera, **in circa n. 6 mesi la crescita delle erbe spontanee acquatiche, delle alghe e della frequentazione della fauna avicola stanziale e migratoria. Anche la presenza della fauna vertebrata (rettili, lucertoli, topi, porco spino, ecc.) avrà il tempo di insediarsi nelle sassaie che verranno realizzate in adiacenza al laghetto.**

In definitiva, superato il periodo di primo impatto che, in termini temporali può valutarsi in circa 6/8 mesi, il resto del periodo di gestione dell'impianto non fa che garantire alla fauna una zona di assoluta tranquillità antropica e di insediamento.



COMUNE DI
BRINDISI

PROGETTO RELATIVO ALLA COSTRUZIONE DI UN IMPIANTO AGRIVOLTAICO AVENTE POTENZA, IN IMMISSIONE, PARI A 45,89 MW E POTENZA MODULI PARI A 56,37 MWp E RELATIVE OPERE DI CONNESSIONE ALLA RETE ELETTRICA, COME INDICATE NELLA STMG DI TERNA-IMPIANTO AEPV-C02 UBICATO IN AREA S.I.N. DEL COMUNE DI BRINDISI.

SIA_D2 - QUADRO "D" – DI "RIFERIMENTO AMBIENTALE" - PARTE 2^

Del resto, appare necessario riportare che, dopo la fase di "fine vita" dell'impianto, la "pozza naturalistica" sarà l'unica struttura che resterà in situ e continuerà a contribuire alla presenza di un'oasi che, se pur limitata nelle dimensioni, avrà sempre garantite le proprie funzioni naturalistiche, senza alcun turbamento per le popolazioni di animali presenti.

Se a ciò aggiungiamo che la gestione dei terreni d'impianto avverrà senza l'uso di anticrittogamici e quindi senza altro di chimico fino ad ora utilizzato nelle nostre campagne, il risultato di "fine vita" dell'impianto appare del tutto roseo, con un terreno migliorato nella composizione mineralogica e nei nutrienti azotati (grazie all'agricoltura conservativa), per la porzione di top soil ed un'oasi naturalistica che, nel corso dei lustri di operatività dell'im-pianto ha sicuramente prodotto grande attrattività per la fauna locale e migratoria.

Innanzitutto si è riportata la bozza della "pozza naturalistica", con funzioni antincendio, demandando alla tavola progettuale i particolari riportati in questa nota integrativa.



Esempio di pozza naturalistica

2.6.3 - Stalli per uccelli sulle recinzioni.

Ulteriore elemento di integrazione al nuovo habitat è stata valutata la possibilità di inserire, nell'ambito delle recinzioni perimetrali dell'impianto, ogni 4-5 paletti di fondazione della recinzione, uno "stallo" destinato alla sosta degli uccelli.

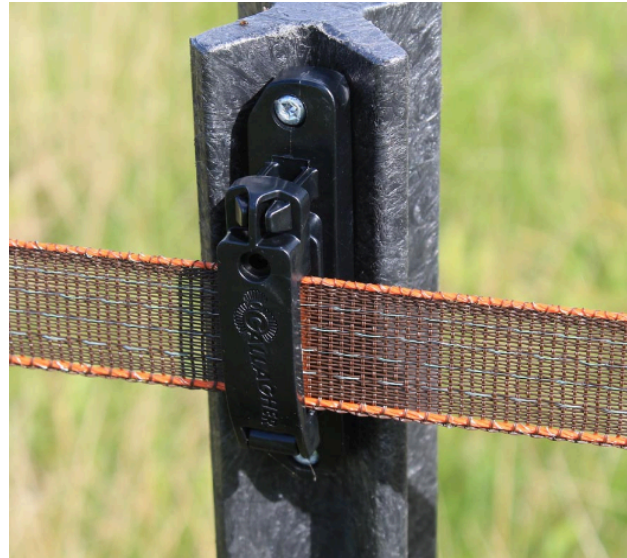


COMUNE DI
BRINDISI

PROGETTO RELATIVO ALLA COSTRUZIONE DI UN IMPIANTO AGRIVOLTAICO AVENTE POTENZA, IN IMMISSIONE, PARI A 45,89 MW E POTENZA MODULI PARI A 56,37 MWp E RELATIVE OPERE DI CONNESSIONE ALLA RETE ELETTRICA, COME INDICATE NELLA STMG DI TERNA-IMPIANTO AEPV-C02 UBICATO IN AREA S.I.N. DEL COMUNE DI BRINDISI.

SIA_D2 - QUADRO "D" – DI "RIFERIMENTO AMBIENTALE" - PARTE 2^

La foto che segue, in maniera del tutto rappresentativa, raffigura un paletto di fondazione della recinzione, con innestato uno "stallo", sia interno che esterno alla recinzione, in grado di accogliere in sosta all'aviofauna presente nell'area d'impianto.



Paletto di infissione della recinzione con "stallo" per aviofauna.

2.6.4 Incremento dei cumuli di massi calcarei per protezione rettili (sassaia).

Questi cumuli di pietre offrono a quasi tutte le specie di rettili ed altri piccoli animali numerosi nascondigli, postazioni soleggiate, siti per la deposizione delle uova e quartieri invernali.

Grazie a queste piccole strutture il paesaggio agricolo diventa abitabile e attrattivo per numerose specie. Purtroppo, in questi ultimi decenni i cumuli di pietra sono parecchio diminuiti.

Questi elementi del paesaggio ostacolavano infatti il processo d'intensificazione agricola.

L'agricoltura praticata oggi giorno permetterebbe di reinstallare tali strutture offrendo così un ambiente favorevole ai rettili.

Purtroppo, l'utilizzo di macchinari ha permesso di trasportare le pietre a distanze maggiori e di depositarle là dove disturbano meno, per esempio nelle vecchie cave di ghiaia o sul letto dei fiumi, dove non hanno alcuna utilità ecologica.



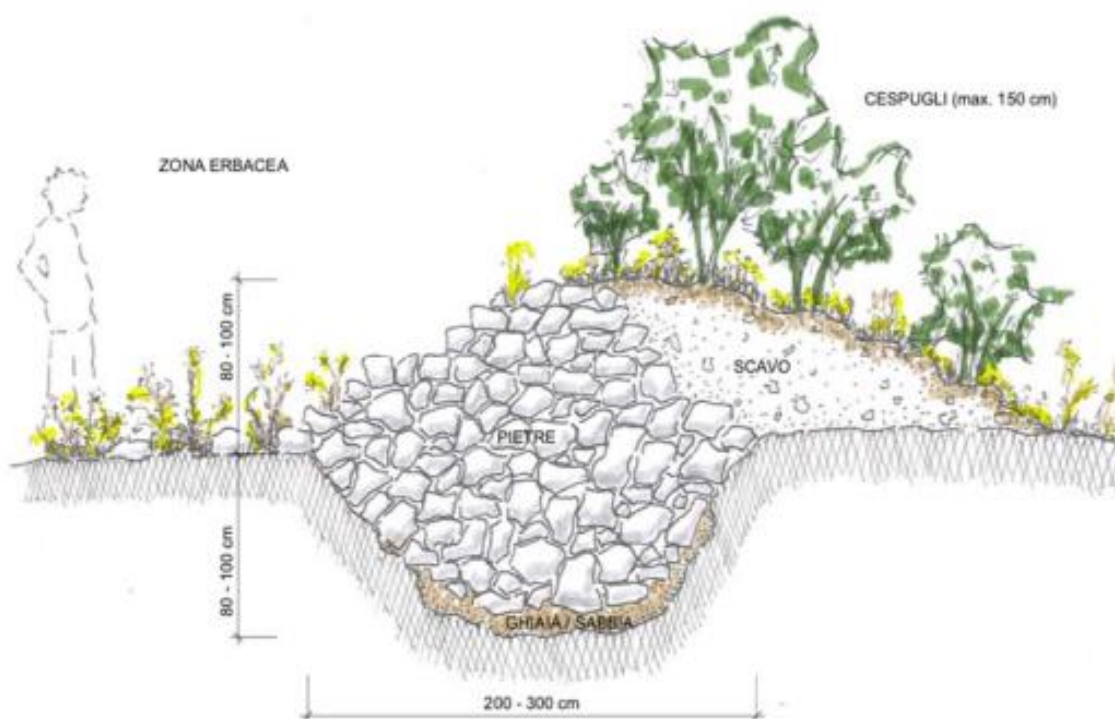
COMUNE DI
BRINDISI

PROGETTO RELATIVO ALLA COSTRUZIONE DI UN IMPIANTO AGRIVOLTAICO AVENTE POTENZA, IN IMMISSIONE, PARI A 45,89 MW E POTENZA MODULI PARI A 56,37 MWp E RELATIVE OPERE DI CONNESSIONE ALLA RETE ELETTRICA, COME INDICATE NELLA STMG DI TERNA-IMPIANTO AEPV-C02 UBICATO IN AREA S.I.N. DEL COMUNE DI BRINDISI.

SIA_D2 - QUADRO "D" – DI "RIFERIMENTO AMBIENTALE" - PARTE 2^

I cumuli di pietre stanno a testimoniare l'impronta che l'agricoltura ha lasciato sul paesaggio. Fanno parte del paesaggio rurale tradizionale. Oltretutto si tratta dell'elemento più importante dell'habitat dei rettili. Non hanno soltanto un grande valore ecologico, ma anche culturale, storico e paesaggistico. Il mantenimento e le nuove collocazioni di cumuli di pietre e di muri a secco, è un buon metodo per favorire i rettili e molti altri piccoli animali (insetti, ragni, lumache, piccoli mammiferi) del nostro paesaggio rurale.

Elemento di "mitigazione" è il mantenimento e la sistemazione di tali cumuli che, nel qual caso continueranno ad essere sede di rettili e roditori e manterranno la loro essenzialità di componenti intrinseche del paesaggio rurale.



2.6.5 Installazione di arnie.

Per una più ricca e diversificata biodiversità e per apportare benefici al territorio agrario circostante, si è pensato di destinare aree, per lo più in corrispondenza delle pozze naturalistiche, alla sistemazione di arnie per favorire una maggiore presenza di api. L'importanza di questo insetto in campo agricolo è nota, essendo un ottimo impollinatore;

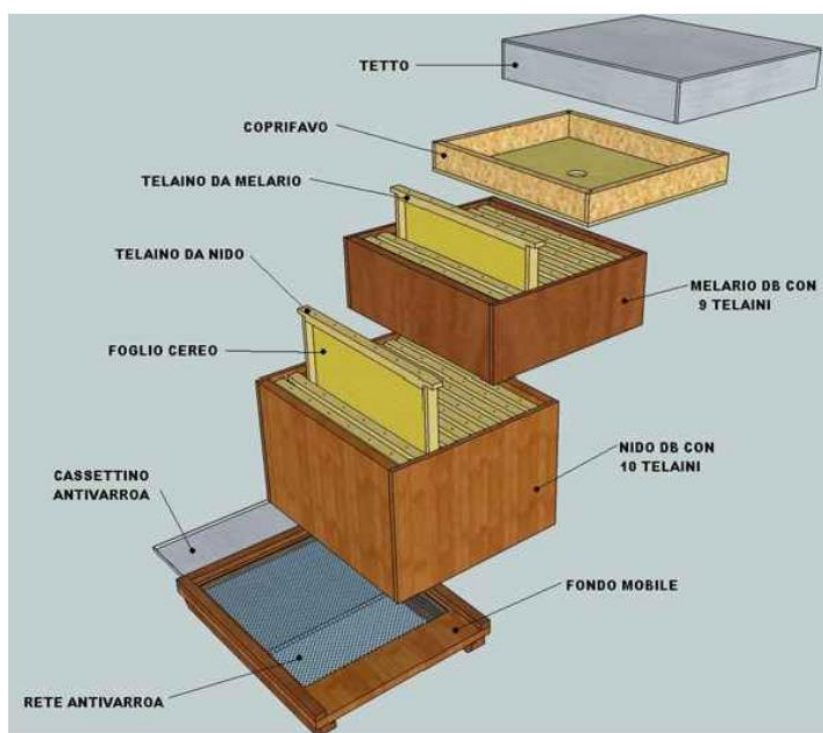


COMUNE DI
BRINDISI

PROGETTO RELATIVO ALLA COSTRUZIONE DI UN IMPIANTO AGRIVOLTAICO AVENTE POTENZA, IN IMMISSIONE, PARI A 45,89 MW E POTENZA MODULI PARI A 56,37 MWp E RELATIVE OPERE DI CONNESSIONE ALLA RETE ELETTRICA, COME INDICATE NELLA STMG DI TERNA-IMPIANTO AEPV-C02 UBICATO IN AREA S.I.N. DEL COMUNE DI BRINDISI.

SIA_D2 - QUADRO "D" – DI "RIFERIMENTO AMBIENTALE" - PARTE 2^

infatti un'ape è capace di garantire un raggio d'azione di circa 1,5 km: un alveare pertanto controlla un territorio circolare di circa 7 kmq (700 ha).



- Arnia modello "Dadant".

Infine, dalla relazione dell'Agronomo si rileva che le "strisce impollinatrici" saranno costituite, in particolare, da:

- Viburno (Viburnum L.);
- Ligustro (Ligustrum L.).

2.6.6 Colonnina di ricarica elettrica

Il proponente a seguito della realizzazione dell'impianto offre come opera di compensazione a disposizione per ogni automobilista che ne avesse bisogno una stazione di ricarica elettrica con colonnina di ricarica delle automobili.



COMUNE DI
BRINDISI

PROGETTO RELATIVO ALLA COSTRUZIONE DI UN IMPIANTO AGRIVOLTAICO AVENTE POTENZA, IN IMMISSIONE, PARI A 45,89 MW E POTENZA MODULI PARI A 56,37 MWp E RELATIVE OPERE DI CONNESSIONE ALLA RETE ELETTRICA, COME INDICATE NELLA STMG DI TERNA-IMPIANTO AEPV-C02 UBICATO IN AREA S.I.N. DEL COMUNE DI BRINDISI.

SIA_D2 - QUADRO "D" – DI "RIFERIMENTO AMBIENTALE" - PARTE 2^

La "colonnina di ricarica" della Gamesa Electric o similari, per veicoli elettrici o altri-menti definita "Stazione di ricarica" per veicoli elettrici è un distributore di energia elettrica gratuito tramite il quale è possibile ricaricare un veicolo elettrico: auto, moto, bici.



La stazione di ricarica sarà posizionata a ridosso della recinzione montata su colonnina nei pressi della SP 88, la presa di corrente prevista sarà del tipo da 230V -16A.

Il punto di ricarica di Gamesa Electric sono gli unici riconosciuti per la loro Eco-progettazione con la UNE-EN ISO 14.006:2011, inoltre dispongono della UNE-EN ISO 9001:2008, ENE-EN ISO 14001:2004 e OHSAS 18.001:2007, tutte le certificate dall'azienda Tüv Rheinlan.

Con i veicoli elettrici cambia tutto: il rifornimento di un'auto elettrica non si fa più (solo) nelle stazioni di servizio, bensì ogni parcheggio diventa un luogo idoneo per fare una ricarica. Il punto di ricarica per fare una ricarica parziale (rabbocco) oppure totale come su specificato **sarà gratuito**. Offrire un servizio di ricarica ai cittadini ed ai turisti può fare la differenza: chi ha un'auto elettrica apprezzerà moltissimo la disponibilità di questo servizio (per lui essenziale) e inizierà a frequentare con maggiore frequenza i luoghi dove questa è presente.

Il proponente, dopo accurate analisi sostiene che l'incentivazione all'uso di energie rinnovabili sia la strada da percorrere per lo sviluppo socio-economico del paese.



COMUNE DI
BRINDISI

PROGETTO RELATIVO ALLA COSTRUZIONE DI UN IMPIANTO AGRIVOLTAICO AVENTE POTENZA, IN IMMISSIONE, PARI A 45,89 MW E POTENZA MODULI PARI A 56,37 MWp E RELATIVE OPERE DI CONNESSIONE ALLA RETE ELETTRICA, COME INDICATE NELLA STMG DI TERNA-IMPIANTO AEPV-C02 UBICATO IN AREA S.I.N. DEL COMUNE DI BRINDISI.

SIA_D2 - QUADRO "D" – DI "RIFERIMENTO AMBIENTALE" - PARTE 2^

2.7 Mitigazione relativa alla "localizzazione-paesaggio" dell'intervento in progetto.

Alcuni aspetti di "mitigazione" sono stati considerati in merito alla "localizzazione" e quindi al "paesaggio", comprensivo dei beni materiali, di quelli architettonici ed archeologici e dell'abbigliamento dell'impianto previsto nella Contrada d'inserimento quali:

1. La scelta è ricaduta, in particolare, sulla mancanza di "vincoli", fatto salvo quello relativo alla presenza del "reticolo idrografico" e del suo buffer di rispetto pari a 150 m.;
2. La scelta è ricaduta anche sulla presenza di una facile raggiungibilità dell'area in virtù della presenza, in affaccio, della strada provinciale litoranea che collega il territorio di Brindisi con la centrale di Cerano ed oltre, con la superstrada per Lecce e con la strada rurale comunale per Formosa; quest'ultima, in particolare, costituisce più una strada poderale, anche se non di grande traffico e costeggia globalmente la porzione d'impianto più settentrionale;
3. La possibilità di realizzare schermature tali da ridurre al minimo l'impatto visivo dell'impianto dai punti di impatto;
4. La necessità di non intervenire sulle strade rurali esistenti, a meno di piccoli allargamenti necessari solo ed esclusivamente nella fase di costruzione dell'impianto, a cui farà seguito un immediato ripristino dello stato quo ante; si intende, infatti, non alterare minimamente i caratteri identitari del territorio, fra cui le strade poderali e rurali.

In particolare, la scelta è ricaduta sul fatto che l'area d'interesse ricade nel sito perimetrato come SIN e che, per le restrizioni di coltivazione esistenti, presenta una migliore e maggiore resa dal punto di vista ambientale ed evita che prodotti contaminati siano immessi nella catena alimentare umana e quindi produrre pericoli per la salute.

2.8 Mitigazioni relative al sistema antropico "rumore".

Al fine di minimizzare gli impatti sulla componente rumore si sono poste in essere le seguenti opere di mitigazioni:

- La progettazione dell'impianto è stata sviluppata su aree agricole lontane da centri abitati e prive di ricettori sensibili;



COMUNE DI
BRINDISI

PROGETTO RELATIVO ALLA COSTRUZIONE DI UN IMPIANTO AGRIVOLTAICO AVENTE POTENZA, IN IMMISSIONE, PARI A 45,89 MW E POTENZA MODULI PARI A 56,37 MWp E RELATIVE OPERE DI CONNESSIONE ALLA RETE ELETTRICA, COME INDICATE NELLA STMG DI TERNA-IMPIANTO AEPV-C02 UBICATO IN AREA S.I.N. DEL COMUNE DI BRINDISI.

SIA_D2 - QUADRO "D" – DI "RIFERIMENTO AMBIENTALE" - PARTE 2^

- La progettazione delle opere di connessione è stata sviluppata al di fuori del centro abitato e comunque in aree prive di ricettori sensibili;
- Nella fase di cantiere, l'unica congiuntamente alla dismissione, verrà predisposta un'apposita calendarizzazione al fine di limitare al minimo la presenza di mezzi operanti all'interno delle aree di scavo e/o di Infissione delle fondazioni e, quindi, ridurre al minimo le sorgenti sonore e l'intensità prodotta;
- Fra le migliori tecniche possibili, il progetto ha previsto l'utilizzo di apparecchiature a bassa e/o bassissima emissione sonora;
- Nessun impatto sul "clima acustico" potrà venire dalla rete di trasmissione progettata in cavidotti e non per via aerea, riducendo anche l'impatto visivo.
- Le cabine saranno dotate di rivestimenti fonoassorbenti.

2.9 Mitigazioni relative al sistema antropico "elettromagnetismo".

La progettazione dell'impianto, anche per questa componente antropica definita solo come "elettromagnetismo", ma comprensiva delle "radiazioni ionizzanti" e "non ionizzanti", ha tenuto in debito conto le necessarie "mitigazioni" che sono consistite, essenzialmente, nel maggior interrimento possibile e nella scelta di apparecchiature che, oltre ad essere certificate, siano le più avanzate possibile; a tal proposito si fa esplicito riferimento alla relazione di progetto ed a quella dello specialista.

2.10 Mitigazione relativa allo "schema progettuale e tecnologico di base".

Sinteticamente, di seguito, si riportano considerazioni in merito allo "schema progettuale e tecnologico di base" per l'impianto in progetto; queste costituiscono una veloce summa di "mitigazioni", alcune delle quali già riportate, in funzione dei vari fattori considerati e che presentano "significatività" negativa.

- Il piano di fondazione degli inseguitori è stato progettato mediante la realizzazione di "pali" in acciaio infissi, per battitura, nei terreni sciolti che caratterizzano l'area d'imposta.

Non vi è, quindi, alcuna necessità di utilizzare calcestruzzo o boiacche di cemento; i "pali", infatti nella fase di decommissioning, saranno opportunamente estratti



COMUNE DI
BRINDISI

PROGETTO RELATIVO ALLA COSTRUZIONE DI UN IMPIANTO AGRIVOLTAICO AVENTE POTENZA, IN IMMISSIONE, PARI A 45,89 MW E POTENZA MODULI PARI A 56,37 MWp E RELATIVE OPERE DI CONNESSIONE ALLA RETE ELETTRICA, COME INDICATE NELLA STMG DI TERNA-IMPIANTO AEPV-C02 UBICATO IN AREA S.I.N. DEL COMUNE DI BRINDISI.

SIA_D2 - QUADRO "D" – DI "RIFERIMENTO AMBIENTALE" - PARTE 2^

senza incidere minimamente sulle caratteristiche composizionali dei terreni di fondazione interessati.

Inoltre, si è operato anche in funzione della maggiore staticità e resistenza alle azioni orizzontali dei venti impetuosi, prevedendo l'infissione a 2,5 m. di profondità per quelli esterni alle stringhe degli inseguitori ed a 2,0 m. di profondità per quelli interni.

Anche questa "mitigazione" non comporterà modifiche all'attuale composizione dei terreni ed i pali in acciaio, dopo estrazione, saranno portati ad impianti di "recupero" di materiali metallici e non metallici.

- L'altezza degli inseguitori è, nel punto più basso pari a 0,84 cm. permettendo, con ciò la facile percorribilità al di sotto e la possibilità di effettuare lo stralcio periodico della particolare essenza vegetale prevista dall'Agronomo (vedi relazione specialistica) e le peculiarità che questa produce.
- Si è avuto modo di riferire che i "cavidotti" saranno limitati al massimo e verranno realizzati in adiacenza alle strade esistenti al fine di un minor utilizzo di "suolo". Anche questi saranno realizzati con l'utilizzo di fogli di TNT che, posati sul fondo dello scavo, alla fine della realizzazione del cavidotto, lo attornieranno chiudendolo con sovrapposizione dei lembi; al di sopra e sempre in adiacenza alle strade interne, verrà allocato del "misto granulare calcareo" (simile a quello della strada) ma non compattato.

Con tale accorgimento i benefici che si otterranno saranno di 2 tipi:

- facile intervento nel momento in cui si dovesse operare all'interno dei cavidotti; basterebbe spostare il "misto", aprire i lembi del TNT ed operare;
 - nella fase di "decommissioning" tutto potrà essere "recuperato", compreso il TNT, senza lasciare alcuna traccia delle preesistenze e quindi senza alcun impatto con le matrici suolo e sottosuolo dell'area di impianto.
- Le cabine di trasformazione e quella di "consegna" saranno "prefabbricate" ed anche queste poste su di una fondazione costituita, dal basso in: piano di fondazione compattato, posa in opera di TNT, posa in opera di 30 cm. di "misto granulare calcareo" opportunamente compattato con rullo vibrante.
- Anche per queste valgono le considerazioni riportate in merito alla fase di decommissioning ed alla totale inesistenza di presenze estranee alla composizione



COMUNE DI
BRINDISI

PROGETTO RELATIVO ALLA COSTRUZIONE DI UN IMPIANTO AGRIVOLTAICO AVENTE POTENZA, IN IMMISSIONE, PARI A 45,89 MW E POTENZA MODULI PARI A 56,37 MWp E RELATIVE OPERE DI CONNESSIONE ALLA RETE ELETTRICA, COME INDICATE NELLA STMG DI TERNA-IMPIANTO AEPV-C02 UBICATO IN AREA S.I.N. DEL COMUNE DI BRINDISI.

SIA_D2 - QUADRO "D" – DI "RIFERIMENTO AMBIENTALE" - PARTE 2^

naturale dei terreni.

- I supporti dei trackers saranno tutti prefabbricati e montati in opera e, fra l'altro, avranno la caratteristica di **non essere dotate** di "raccolgitore" delle acque meteoriche, per cui queste verranno distribuite lungo tutta la base garantendo, con ciò, una adeguata dispersione su tutta la superficie d'affaccio;
- L'illuminamento dell'impianto sarà conforme alla L.R. 15/2005 ed è in studio la possibilità di infiggere direttamente i pali nei terreni sottostanti, con la medesima tecnica delle fondazioni degli inseguitori; ciò al fine di evitare ogni opera invasiva di calcestruzzo.

2.11 Mitigazioni volte a ridurre "interferenze indesiderate".

- Dallo studio agronomico, al quale si rimanda, si rileva che verrà seminata e gestita nel tempo, un'essenza arborea che è di facile attecchimento ed al contempo è altrettanto facilmente gestibile in fase di operatività dell'impianto agrivoltaico.
- Come riportato, anche nelle relazioni specialistiche allegate al progetto, i pannelli fotovoltaici sono di ultima generazione (bifacciali) e quindi altamente affidabili ed ancora, presentano le tipiche caratteristiche dell'antiabbagliamento, a garanzia dell'avifauna di transito.
- I lavori di cantierizzazione avranno inizio, con il supporto dell'agronomo e di un esperto di avifauna, nel periodo in cui non vi è "riproduzione" delle principali specie di fauna presente nell'area e nel suo intorno; in particolare la presenza dei filari di alberi posti a 300-400 m. di distanza dall'impianto, fa intendere alla possibilità di essere utilizzati per la nidificazione e quindi, potenzialmente disturbabili in fase di cantierizzazione.
- In merito alla manutenzione dell'impianto (vedasi relazione apposita) si avrà cura di non utilizzare sui pannelli detergenti chimici in grado di indurre contaminanti estranei alla composizione attuale dei terreni.
- In merito al trattamento dei terreni con diserbante, ciò non potrà mai avvenire (come riportato nella relazione agronomica) in quanto l'essenza erbacea seminata ad inizio gestione non avrà la necessità di essere arricchita chimicamente ma, solo



COMUNE DI
BRINDISI

PROGETTO RELATIVO ALLA COSTRUZIONE DI UN IMPIANTO AGRIVOLTAICO AVENTE POTENZA, IN IMMISSIONE, PARI A 45,89 MW E POTENZA MODULI PARI A 56,37 MWp E RELATIVE OPERE DI CONNESSIONE ALLA RETE ELETTRICA, COME INDICATE NELLA STMG DI TERNA-IMPIANTO AEPV-C02 UBICATO IN AREA S.I.N. DEL COMUNE DI BRINDISI.

SIA_D2 - QUADRO "D" – DI "RIFERIMENTO AMBIENTALE" - PARTE 2^

ed esclusivamente, di essere periodicamente sottoposta a taglio; le quantità tagliate verranno distribuite sul medesimo terreno al fine dell'arricchimento azotato necessario.

- Alla fine del ciclo di vita dell'impianto, verranno attivate procedure di aratura e di semina.
- Infine, appare opportuno riportare che le sole aree interessate dalle strade interne e delle fondazioni delle cabine, una volta eliminate e recuperate le componenti (misto granulare e TNT) costituenti il "cassonetto" di fondazione, saranno arate e verrà riportato terreno vegetale della medesima caratteristica compositiva, al fine di eliminare ogni preesistenza.