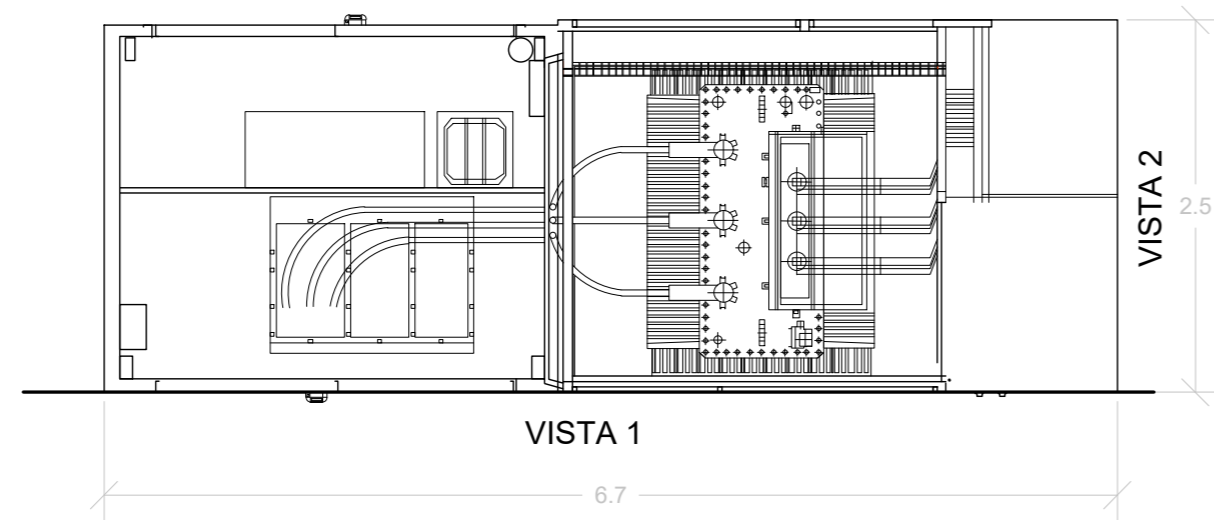
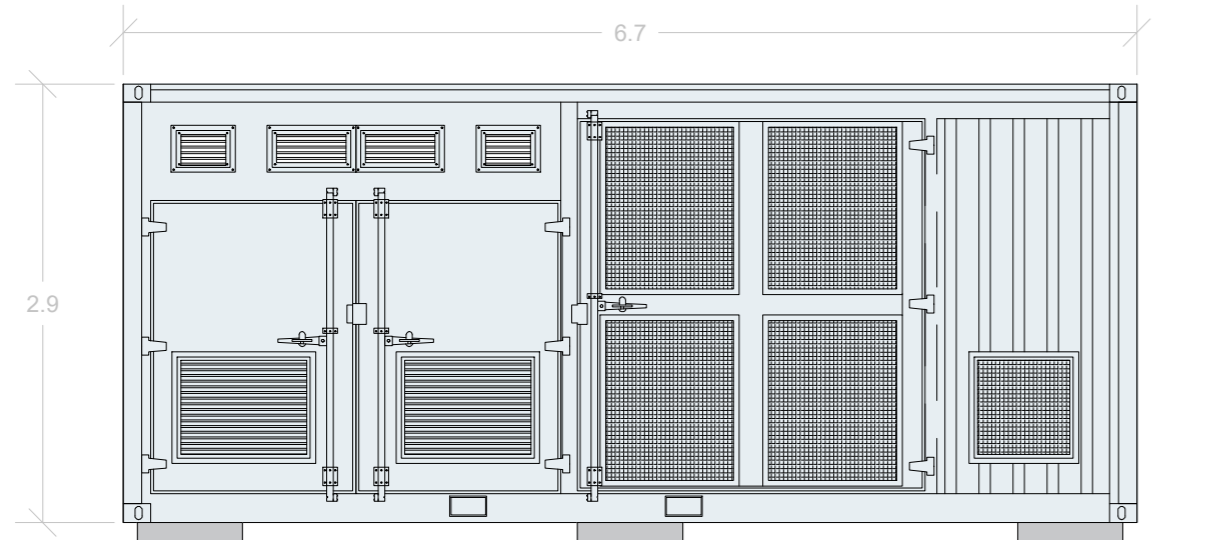


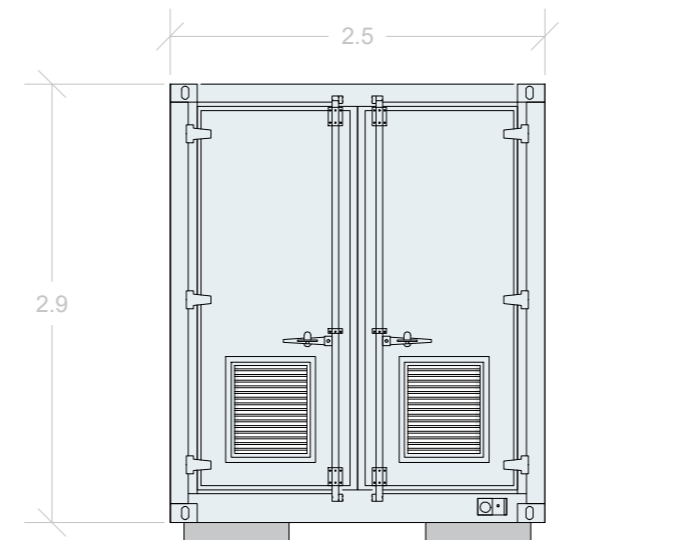
PLANIMETRIA



PROSPETTI

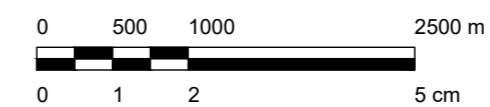


VISTA 1





VISTA 2

SCALA 1:50 - 1 cm = 500 m



Rev.	Descrizione	Redatto	Verificato	Approvato	Data
0	Prima Emissione	CV/MB	GG	GC	12/2022

Proponente:  TEP RENEWABLES (BARBONA PV) S.R.L Piazzale Giulio Douhet, 25 - 00143 Roma P.IVA e C.F. 16882221001- REA RM - 1681814	
Progetto: IMPIANTO AGRIVOLTAICO POTENZA NOMINALE 15,48 MWp POTENZA IN IMMISSIONE 13,01 MW Comune di Barbona (PD)	
PROGETTO DEFINITIVO Art.23 del D.Lgs 152/2006 e ss. mm. ii Art.12 del D.Lgs 387/03 e ss. mm. ii	
Progettisti: ING. MATTEO BERTONERI Iscritto all'Ordine degli Ingegneri della Provincia di Massa Carrara al n. 669 sez. A 	
Tavola: CABINE DI CAMPO (POWER STATION)	Tav. n°: PI-T10
Rif: 22-00062-IT-BARBONA_PI-T10	Scala: 1:50

È VIETATA LA RIPRODUZIONE DI QUESTO DOCUMENTO SENZA PREVENTIVA AUTORIZZAZIONE SCRITTA DELLA TEP RENEWABLES ITALIA S.R.L