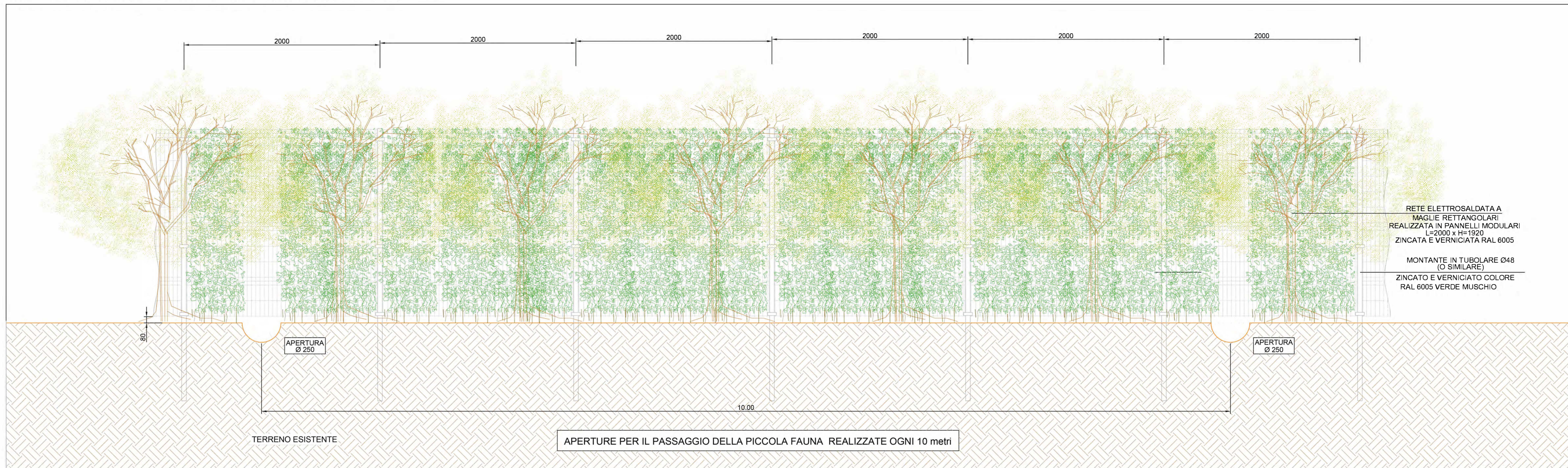
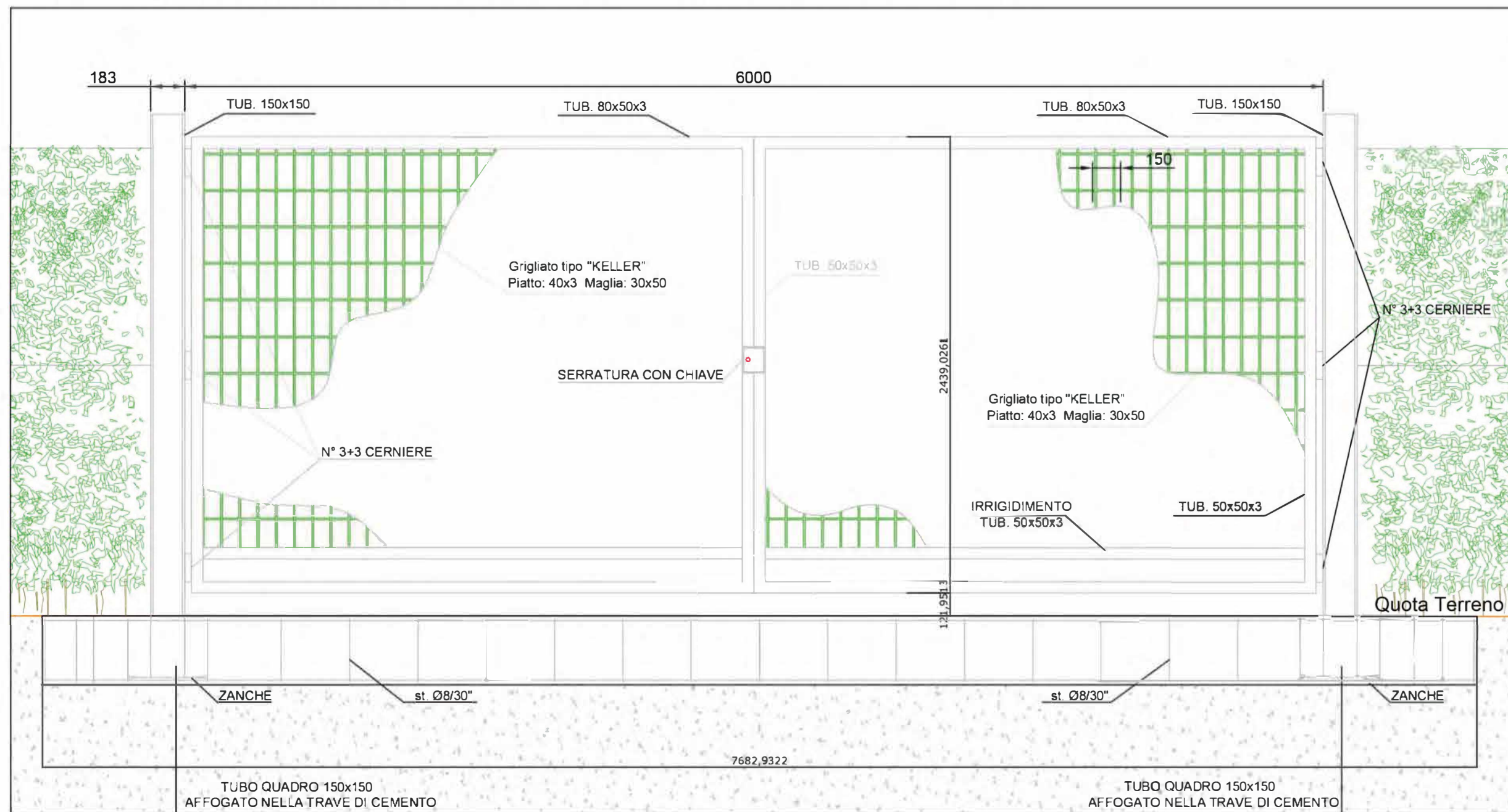


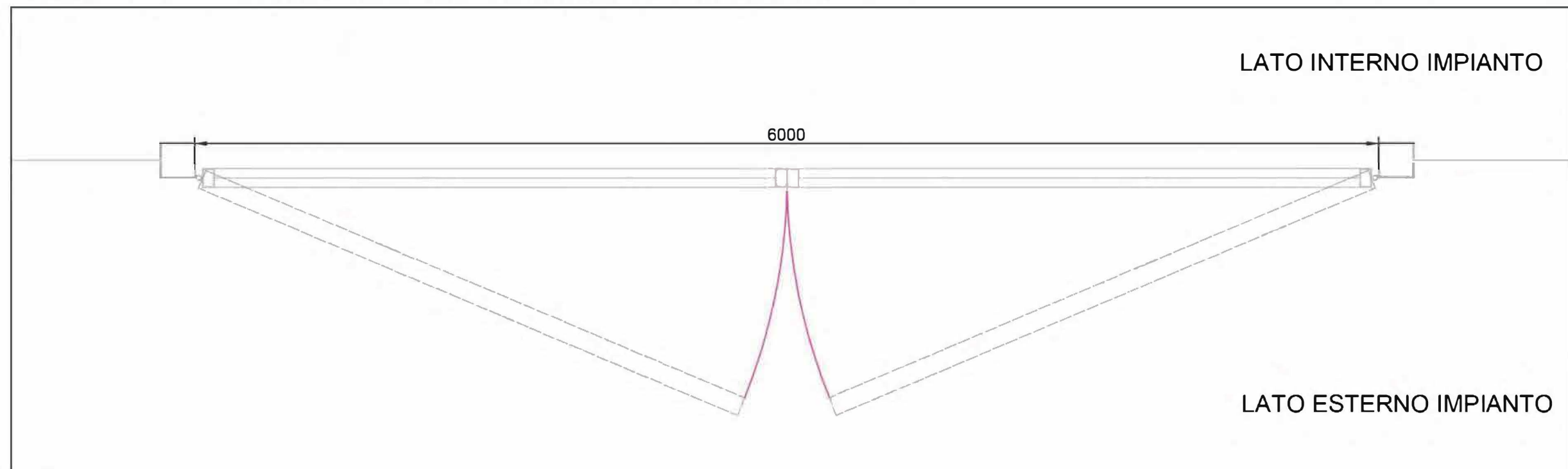
TIPICO PROSPETTO RECINZIONE E FASCIA DI MITIGAZIONE - SCALA 1:20



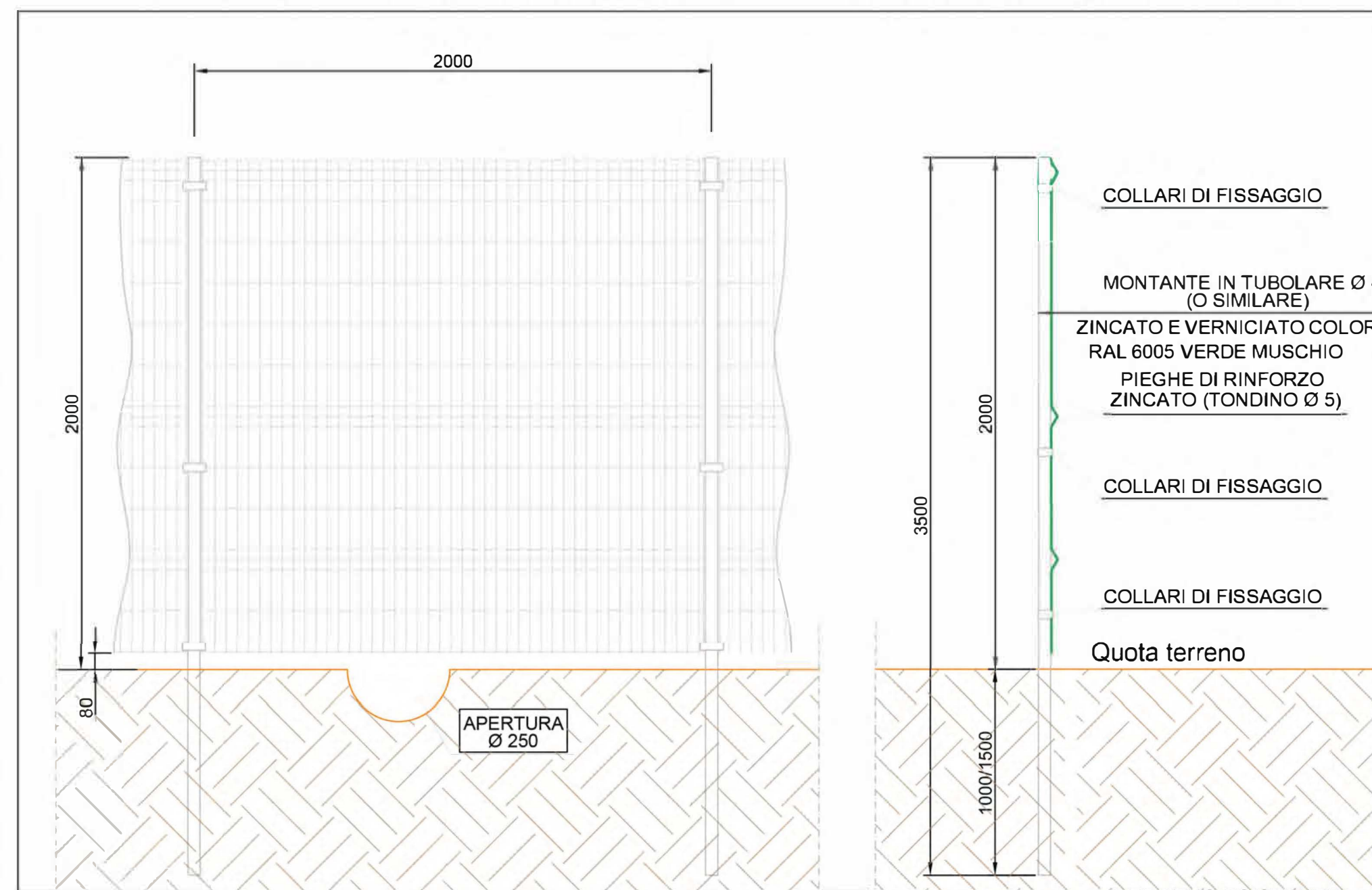
TIPICO PROSPETTO ESTERNO CANCELLI ACCESSI CARRABILI - SCALA 1:20



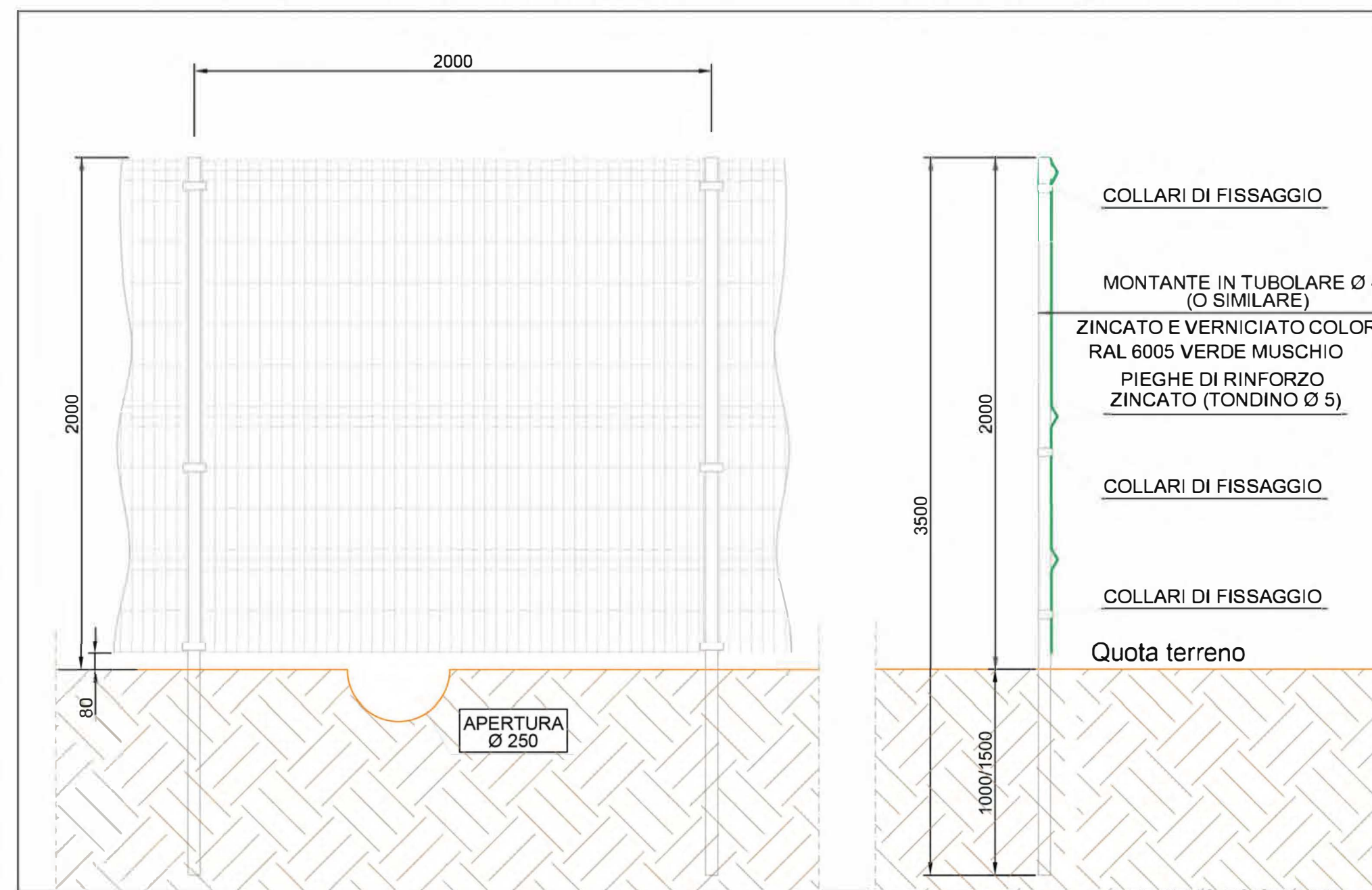
TIPICO PIANTA CANCELLI ACCESSI CARRABILI - SCALA 1:20



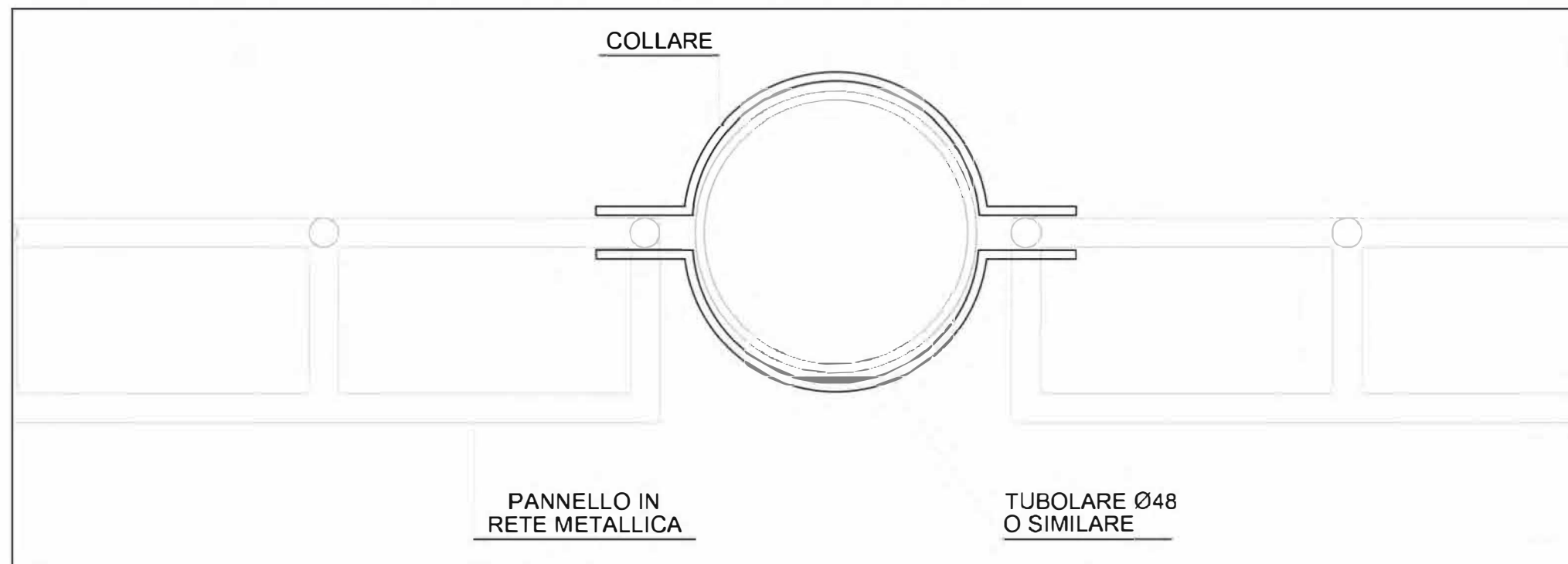
TIPICO PROSPETTO RECINZIONE - SCALA 1:20



TIPICO SEZIONE RECINZIONE - SCALA 1:20



TIPICO PARTICOLARE MONTAGGIO PANNELLI - SCALA 1:2



REGIONE SICILIA
PROVINCIA DI CATANIA
COMUNE DI RAMACCA

PROGETTO DI UN IMPIANTO AGRO - FOTOVOLTAICO
REALIZZAZIONE ED ESERCIZIO DI UN IMPIANTO PER LA PRODUZIONE DI ENERGIA DA FONTE FOTOVOLTAICA E PER LA PRODUZIONE AGRICOLA DELLA POTENZA DI 37 MWp E DELLE RELATIVE OPERE CONNESSE E DI CONNESSIONE ALLA RETE

DESCRIZIONE ELABORATO	Livello Progetto	RS05EPD0052A0
PARTICOLARI COSTRUTTIVI	Scala	Code Progetto
CANCELLO INGRESSO E RECINZIONE PERIMETRALE	VARIE	A1 ITA9846

PROGETTAZIONE e SVILUPPO

Proponente:

mrwind
Via Alessandro Manzoni n.31 - 64091 Belpoggio (SA)

ENERGY ENGINEERING S.r.l.s.
Via S. Ateneo, 19 - CASTELLAMARE DI STABIA (NA)

INE SCAVO Srl
ILOS
INE Scavo Srl
A company of Ilios Energy Italy
P.IVA n. 011111008
Sede Legale: Piazza di San Costanzo, 7 00186 Roma
Firmato Digitalmente

NO	REV	DESCRIZIONE	EMISSIONE	DATA	REVISIONE	DATA
00	01	EMISSIONE				
01	01					
02	01					
03	01					