

**IMPIANTO AGRIVOLTAICO DI PRODUZIONE DI ENERGIA ELETTRICA DA FONTE FOTOVOLTAICA DELLA POTENZA DI CIRCA 60,032 MW<sub>p</sub> IN AGRO DI ORTA NOVA (FG) LOCALITA' 'LA FICORA' E DELLE RELATIVE OPERE CONNESSE IN AGRO DI CERIGNOLA (FG)**



Tecnico  
ing. Danilo POMPONIO

**Collaborazioni (o altre cariche)**

ing. Milena MIGLIONICO  
ing. Giulia CARELLA  
ing. Tommaso MANCINI  
ing. Antonio CRISAFULLI  
ing. Fabio MASTROSERIO  
ing. Stefania SAMMARTINO  
ing. Ilaria Pierri  
arch. Angela LA RICCIA  
dott. pianif. Antonio SANTANDREA

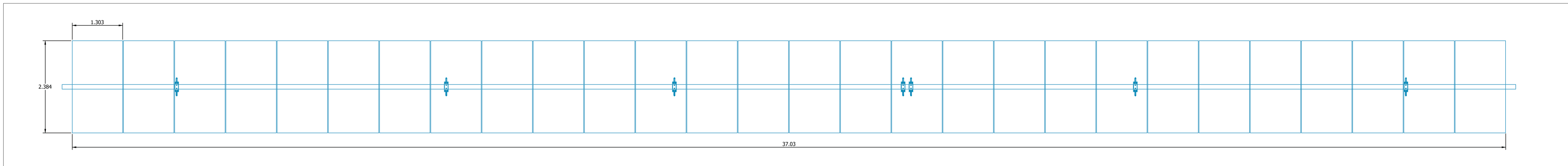
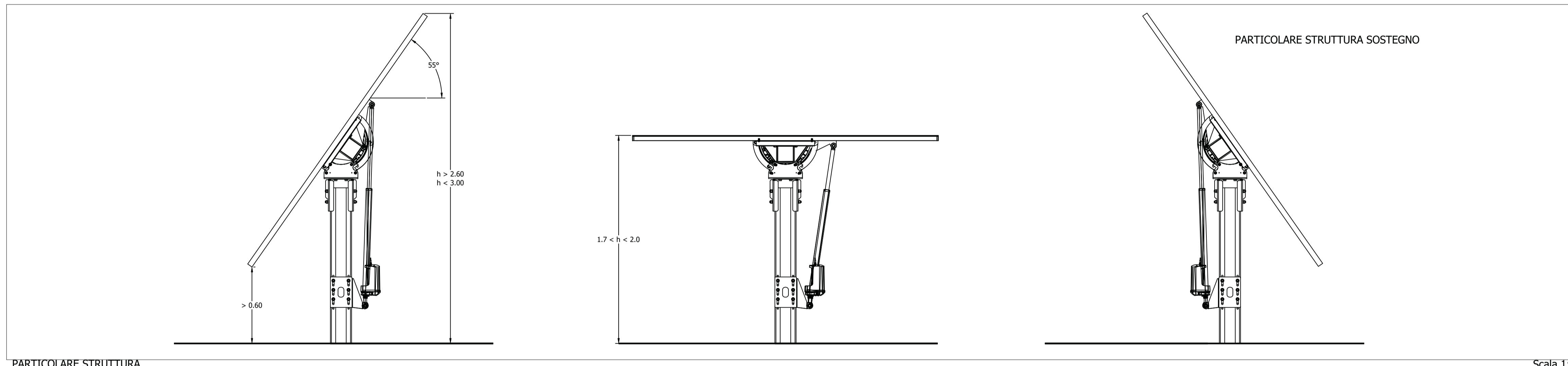
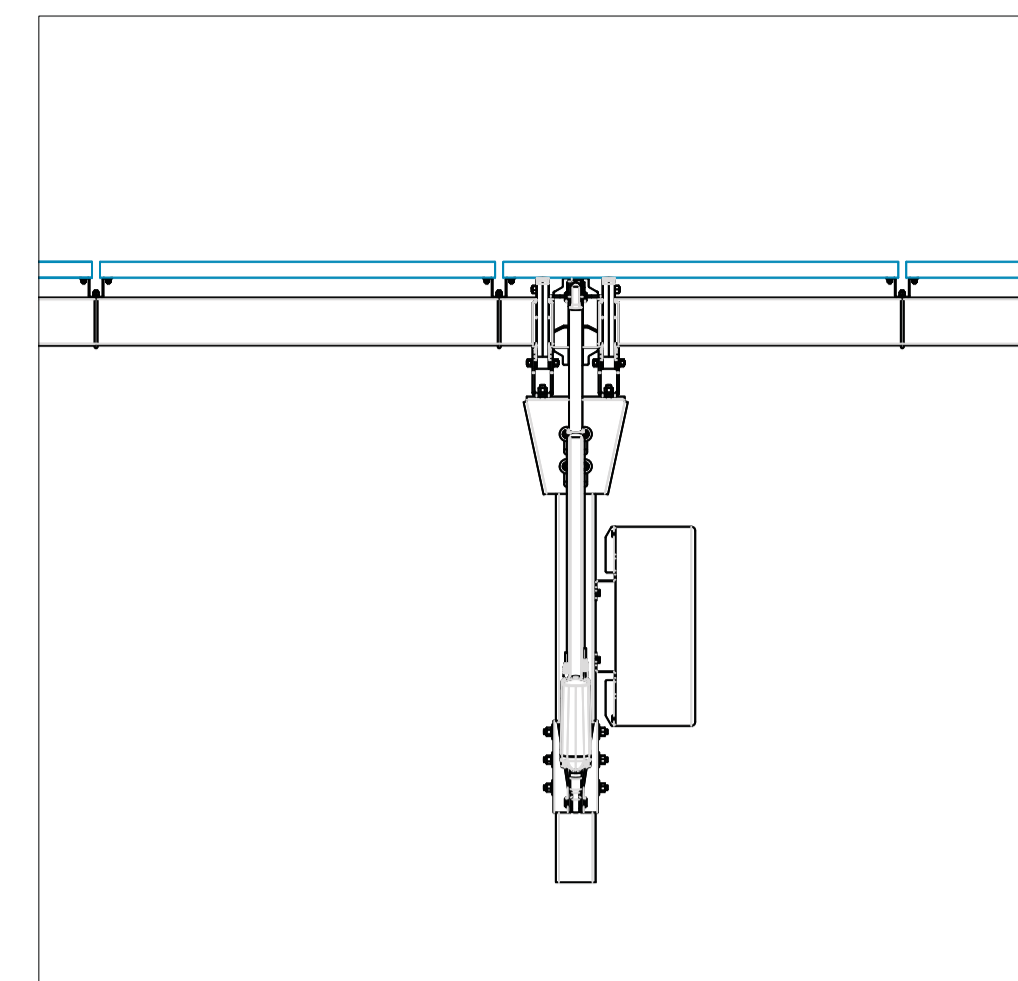
**Responsabile commessa**  
ing. Danilo POMPONIO



| TAVOLA     | TITOLO                       | COMMESSA                      | TIPOLOGIA                      |
|------------|------------------------------|-------------------------------|--------------------------------|
| <b>P05</b> | <b>PARTICOLARE STRUTTURE</b> | <b>19049</b>                  | <b>D</b>                       |
| REVISIONE  |                              | CODICE ELABORATO              |                                |
| <b>01</b>  |                              | <b>DW19049D-P05</b>           |                                |
| FOGLIO     |                              | SOSTITUISCE                   | SOSTITUITO DA                  |
| <b>1/1</b> | CODICE ELABORATO             |                               | VARIE                          |
| REV        | DATA                         | MODIFICA                      | SCALA                          |
| 00         | 26/02/2020                   | Emissione                     | Di Gennaro Miglionico Pomponio |
| 01         | 15/03/2022                   | Revisione layout agrivoltaico | Carella Miglionico Pomponio    |
| 02         |                              |                               |                                |
| 03         |                              |                               |                                |
| 04         |                              |                               |                                |
| 05         |                              |                               |                                |

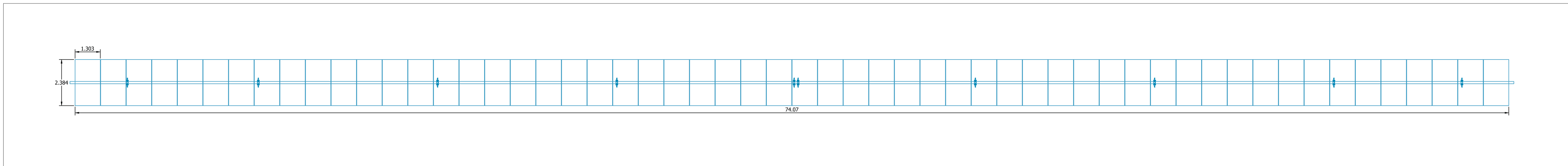
**NOTE**

- Ciascun tracker è in grado di muoversi in maniera indipendente rispetto agli altri;
- Il range completo di rotazione del tracker è pari a **110° (-55° - +55°)**;
- Le strutture possono essere installate su diverse fondazioni: blocchi di cemento, pali infissi o pali a vite;
- La struttura di supporto è realizzata in acciaio. La maggior parte dei componenti metallici (trave, pali, ...) sono zincati a caldo. I bracci di supporto sono zincati a caldo o sono realizzati in Magnelis, un rivestimento in Zinco-Alluminio-Magnesio applicato sempre tramite bagno a caldo.



STRUTTURA 28 MODULI

Scala 1:50



STRUTTURA 56 MODULI

Scala 1:100

