

BELENOS s.r.l.

IMPIANTO DI PRODUZIONE DI ENERGIA ELETTRICA DA FONTE FOTOVOLTAICA DELLA POTENZA DI CIRCA 65,06 MWp IN AGRO DI ORTA NOVA (FG) LOCALITA' "LA FICORA" E DELLE RELATIVE OPERE CONNESSE IN AGRO DI CERIGNOLA (FG)



Tecnico
ing. Danilo POMPONIO

Collaborazioni (o altre cariche)
ing. Milena MIGLIONICO
ing. Giulia CARELLA
ing. Chiara CIFARELLI
ing. Fabio MASTROSERIO
ing. Francesco DI CHIO
ing. Valentina SAMMARTINO
geom. Soukaina RAFIKI
geom. Francesco DI GENNARO

Responsabile commessa
ing. Danilo POMPONIO



TAVOLA	TITOLO	COMMESSA	TIPOLOGIA		
P10	SCHEMA ELETTRICO UNIFILARE SOTTOSTAZIONE	19049	D		
REVISIONE		CODICE ELABORATO			
03		DW19049D-P10			
FOGLIO		SOSTITUISCE	SOSTITUITO DA		
1/1					
REV	DATA	NOME FILE	SCALA		
		DW19049D-P10	VARIE		
		rev.03.dwg			
REV	DATA	DISSEGNA	CONTROLLATO	APPROVATO	
00	26/02/2020	Emissione	Mastroserio	Miglionico	Pomponio
01	25/03/2020	Modifica potenza trasformatore AT/MT	Mastroserio	Miglionico	Pomponio
02	18/02/2021	Inserimento stallo TERNA	Mastroserio	Miglionico	Pomponio
03	20/04/2022	Revisione layout agrivoltaico	Mastroserio	Miglionico	Pomponio
04					
05					

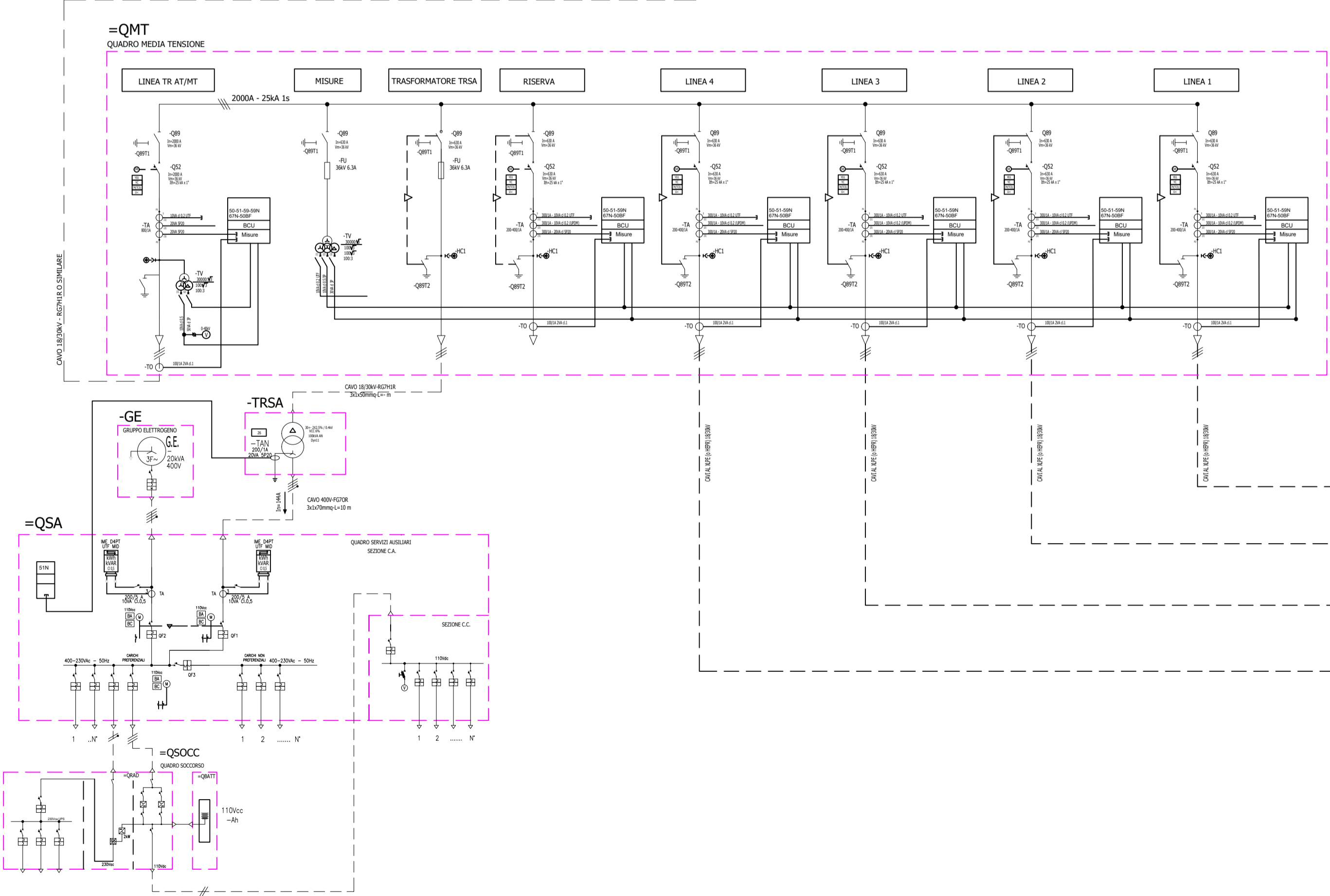
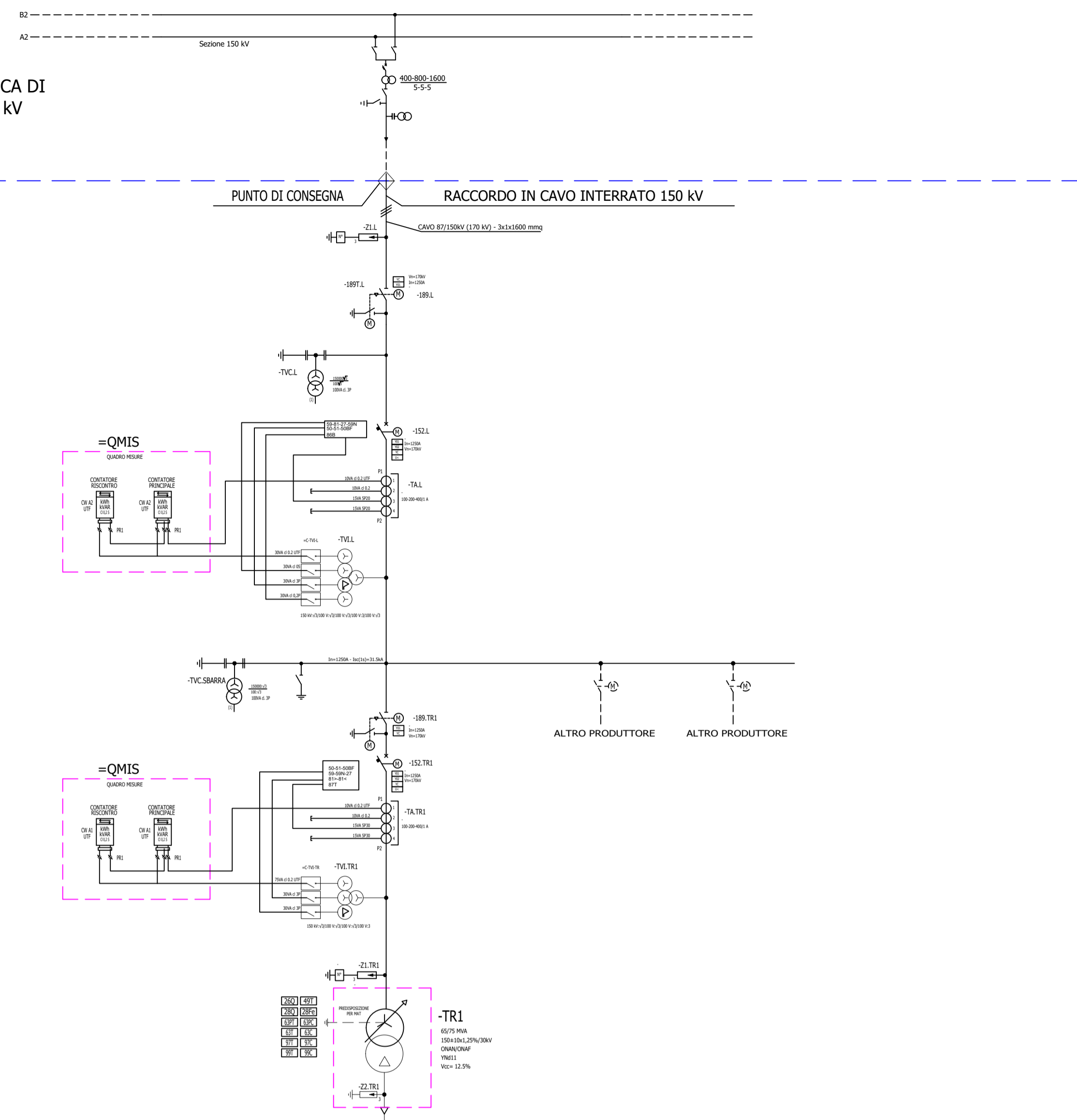
Disegno elaborato con sistema CAD. E' vietata la modifica manuale. Mod. P-20/A1 rev.4 18.12.2020

FUTURA STAZIONE ELETTRICA DI TRASFORMAZIONE 380/150 KV TERNA

SSE 150/30kV
SOTTOSTAZIONE UTENTE

CODICE	FUNZIONE DI PROTEZIONE
38-V1	MASSIMA CORRENTE
38-F	MANCATA APERTURA INTERRUITTORE
27	MINIMA TENSIONE
59	MINIMA TENSIONE
59N	MASSIMA TENSIONE OPOLARE
81	MASSIMA TENSIONE FREQUENZA
87	DIFERENZIALE TRASFORMATORE
87B	DIFERENZIALE DI SARNA
87N	MASSIMA CORRENTE DI TERRA DIREZIONALE
87C	DIFERENZIALE CARO
53N	MASSIMA CORRENTE DI TERRA
ATS	TRASFERIMENTO AUTOMATICO DEL CARICO
PH-TCS	CONTROLLO CONTINUITA' BOBINA DI APERTURA
FB0	CONTROLLO ALIMENTAZIONE SERVIZI AUX. DC
FB6	RELE DI BLOCCO RISTABILIBILE
FB4	RELE DI SCATTO VELOCE MONOSTABILE

CODICE	FUNZIONE DI PROTEZIONE
97	MASSIMA LIVELLO OLIO TRASFORMATORE
87T	BLOCCO TRASFORMATORE
87	VALVOLA A SCOPPIO TRASFORMATORE
87PT	RELE SOVAPPRESSIONE TRASFORMATORE
28Q	TEMPERATURA QUARANTE TEMPI OLIO TRASFORMATORE
48T	MANCHE TERMICA TEMPI RAVVOLGIMENTI TRASFORMATORE
86C	MASSIMA LIVELLO OLIO CSC
87C	RELE FLUSSO OLIO CSC
87C	VALVOLA A SCOPPIO CSC
87PC	RELE SOVAPPRESSIONE CSC
28P	TEMPERESTENZE NUCLEO
28Q	TEMPEROSTAZIA TEMPERATURA OLIO
Z8	MASSIMA TEMPERATURA TRSA



- NOTE:
- TUTTE LE GRANDEZZE NOMINALI DELLE APPARECCHIATURE SONO PRELIMINARI E POTREBBERO SUBIRE VARIAZIONI IN FASE ESECUTIVA;
 - PER QUANTO RIGUARDA I CAVI NON "CPR", SE IMMESSI SUL MERCATO DOPO IL 01/07/2017, DOVRANNO ESSERE SOSTITUITI CON CAVI "CPR" CORRISPONDENTI, QUALORA DISPONIBILI SUL MERCATO PRIMA DELL'ESECUZIONE DELL'IMPIANTO (D.LGS N 106 DEL 16/06/2017);
 - IL VALORE DELLA POTENZA DEL TRASFORMATORE TR1 E STATO CALCOLATO SECONDO L'ALLEGATO A.88 DEL CODICE DI RETE.

