

BELENOS S.R.L.
via Giacomo Leopardi 7, Milano (MI) 20123

**IMPIANTO AGRIVOLTAICO DI PRODUZIONE DI
ENERGIA ELETTRICA DA FONTE FOTOVOLTAICA DELLA
POTENZA DI CIRCA 60,032 MW_p IN AGRO DI ORTA
NOVA (FG) LOCALITA' "LA FICORA" E DELLE RELATIVE
OPERE CONNESSE IN AGRO DI CERIGNOLA (FG)**



Via degli Arredatori, 8
70026 Modugno (BA) Italy
www.bfpgroup.net - info@bfpgroup.net
tel. (+39) 0805046361

Azienda con Sistema di Gestione Certificato
UNI EN ISO 9001:2015
UNI EN ISO 14001:2015
UNI ISO 45001:2018

Tecnico
Dott. Michele BUX

Collaborazioni

Responsabile Commessa
ing. Danilo POMPONIO

ELABORATO		TITOLO	COMMESSA	TIPOLOGIA		
06	SINTESI NON TECNICA DI STUDIO DI IMPATTO AMBIENTALE		19049	D		
			CODICE ELABORATO			
			DC19049D-06			
REVISIONE		Tutte le informazioni tecniche contenute nel presente documento sono di proprietà esclusiva della Studio Tecnico BFP S.r.l e non possono essere riprodotte, divulgate o comunque utilizzate senza la sua preventiva autorizzazione scritta. All technical information contained in this document is the exclusive property of Studio Tecnico BFP S.r.l. and may neither be used nor disclosed without its prior written consent. (art. 2575 c.c.)	SOSTITUISCE		SOSTITUITO DA	
02	-		-			
	NOME FILE		PAGINE			
	DC19049D-06 rev02.doc		72 + copertina			
REV	DATA	MODIFICA	Elaborato	Controllato	Approvato	
00	23/12/19	Emissione	Bux	Pomponio	Bux	
01	20/04/22	Revisione Layout agrovoltaico	Bux	Pomponio	Bux	
02	21/10/22	Aggiornamento con l'analisi di rispondenza alle Linee Guida del Ministero della Transizione Ecologica	Bux	Pomponio	Bux	
03						
04						
05						
06						

Elaborato realizzato con sistema WORD. E' vietata la modifica manuale.

Mod. P-19 Rev. 4 18.12.20

Sommario

Impatto cumulativo	4
Premessa.....	4
Localizzazione del Progetto	5
Descrizione del progetto	8
Caratteri generali.....	8
Configurazione dell’impianto	10
Campo agro - fotovoltaico	10
Cabine di conversione e trasformazione	12
Generalità.....	13
Descrizione generale	14
Rete di terra.....	14
RTU della sottostazione e dell’impianto at di consegna.....	14
Sistema SCADA	15
Apparecchiature di sottostazione	15
Protezione lato MT.....	15
Protezione di Interfaccia	16
Protezione del trasformatore MT/AT.....	16
OPERE CIVILI.....	16
Accesso al campo e viabilità interna.....	16
Recinzione perimetrale e fascia di mitigazione	17
Strutture di sostegno.....	17
Cavidotti interrati	17
Illuminazione perimetrale e sistema antintrusione.....	18
Sistema di controllo	18
Impianto di messa a terra	18
Inquadramento paesistico, vincoli e uso del suolo.....	20
P.A.I Piano di Assetto Idrogeologico.....	20
PTPR – Piano Territoriale Paesistico Regionale.....	20
Caratteristiche dell’idrografia superficiale.....	21
Verifica di coerenza con aree “Rete Natura 2000” e con la rete IBA.....	23
Verifica di coerenza con il PRQA.....	23
Verifica di coerenza con il Piano Faunistico – Venatorio Regionale (2018 – 2023).....	24
Verifica di coerenza con il Regolamento Regionale n.24 del 2010.....	24
Verifica di coerenza con il PCT n.24 del 2010.....	25
Censimento degli uliveti monumentali	25
QUADRO DI RIFERIMENTO AMBIENTALE	26
Inquadramento geografico	26

Ambiente fisico	27
Inquadramento climatologico	27
Temperature e precipitazioni	28
Analisi udometrica	29
Analisi eolica.....	29
Inquadramento geologico.....	29
Caratteristiche dell'idrografia superficiale.....	30
Caratterizzazione della vegetazione, della fauna e degli ecosistemi	31
Individuazione di aree ambientalmente omogenee	31
Indagine faunistica	32
Paesaggio	33
Analisi di rispondenza alle “linee guida in materia di impianti agrivoltaici” del ministero della transizione ecologica.....	33
Caratteristiche salienti dell'impianto agro-fotovoltaico	43
Motivazioni dell'opera.....	44
IMPATTI E MISURE DI MITIGAZIONE	45
Analisi degli impatti.....	45
Definizione degli impatti: sintesi degli approcci metodologici	46
IDENTIFICAZIONE DEGLI IMPATTI IN FASE DI CANTIERE E DI ESERCIZIO	48
Emissioni sonore e vibrazioni	48
Produzione di rifiuti	49
Impatti sull'atmosfera	50
Impatti su acqua	51
Impatti su suolo e sottosuolo.....	51
Rumore e vibrazioni.....	52
Impatti su flora e vegetazione	53
Impatti sulla fauna.....	53
Impatti su Pesci, Anfibi e Rettili.....	53
Impatti su Uccelli	55
Impatti su Mammiferi	65
Impatti sull'Ecosistema.....	68
Analisi del Fenomeno delle Migrazioni.....	68
VALUTAZIONE DEGLI IMPATTI TRAMITE MATRICI	69
MISURE DI MITIGAZIONE DEGLI IMPATTI.....	71
Interventi tesi a incrementare la biodiversità attraverso l'agro-fotovoltaico	72

IMPATTO CUMULATIVO

Premessa

Il presente documento costituisce lo Studio di Impatto Ambientale relativo al progetto di un impianto per la produzione di energia elettrica da fonte rinnovabile tramite impianto agro-fotovoltaico, della potenza nominale circa di 60,032 MW.e delle opere connesse.

L'impianto è stato localizzato in agro di Orta Nova (FG), in località "La Ficora" con le relative opere di connessione alla Rete di Trasmissione dell'energia elettrica Nazionale (RTN) necessarie per la cessione dell'energia prodotta.

Il presente lavoro permette di individuare preventivamente gli effetti sull'ambiente di un progetto ai fini dell'individuazione delle soluzioni più idonee al perseguimento dei seguenti obiettivi:

- assicurare che l'attività antropica sia compatibile con le condizioni per uno sviluppo sostenibile, e quindi nel rispetto della capacità rigenerativa degli ecosistemi e delle risorse, della salvaguardia della biodiversità e di un'equa distribuzione dei vantaggi connessi all'attività economica;

- proteggere la salute umana;
- contribuire con un ambiente migliore alla qualità della vita;
- provvedere al mantenimento delle specie;
- garantire il mantenimento delle attività agricole;
- conservare la capacità di riproduzione dell'ecosistema in quanto risorsa essenziale per la vita. A questo scopo il presente documento descrive e valuta, in modo appropriato per ciascun caso particolare, gli impatti diretti e indiretti di un progetto sui seguenti fattori:

- l'uomo, la fauna e la flora;
- il suolo, l'acqua, l'aria e il clima;
- i beni materiali e il patrimonio culturale;
- l'interazione tra i fattori di cui sopra.

Tale opera si inserisce nel quadro istituzionale di cui al D.Lgs 29 dicembre 2003, n. 387 "Attuazione della direttiva 2001/77/CE relativa alla promozione dell'energia elettrica prodotta da fonti energetiche rinnovabili nel mercato interno dell'elettricità" le cui finalità sono:

- promuovere un maggior contributo delle fonti energetiche rinnovabili alla produzione di elettricità nel relativo mercato italiano e comunitario;
- promuovere misure per il perseguimento degli obiettivi indicativi nazionali;
- concorrere alla creazione delle basi per un futuro quadro comunitario in materia;
- favorire lo sviluppo di impianti di microgenerazione elettrica alimentati da fonti rinnovabili, in particolare per gli impieghi agricoli e per le aree montane.

Localizzazione del Progetto

L'impianto da fonte fotovoltaica della potenza di 60,032 MW. e delle opere connesse è stato localizzato in agro di Orta Nova (FG) in località "La Ficora" (Tab.1, Fig.1) ed è inquadrabile come un agro-fotovoltaico.

Lo Studio di Impatto Ambientale è stato stilato seguendo i dettami della normativa ambientale in essere, quali gli art. 21, 22 e 23 del D. Lgs 152/2006 e s.mm.ii. dell'allegato V del D.Lgs. 16/01/2008, n. 4 "Ulteriori disposizioni correttive ed integrative del decreto legislativo 3 aprile 2006, n. 152, recante norme in materia ambientale" nonché di quanto disposto dalla Regione Puglia mediante la Legge Regionale 12 Aprile 2001, n.11 "Norme sulla Valutazione dell'Impatto Ambientale" e s.m.i..

Riferimento IGM	Quota	Coordinate geografiche
Foglio 175 - Tav. I NO "Orta Nova"	47 m s.l.m.	Long.: 568815.54 m E (da Greenwich) Lat.: 4577625.97 m N
	48 m s.l.m.	Long.: 568075.90 m E (da Greenwich) Lat.: 4577914.15 m N
	50 m s.l.m.	Long.: 568575.94 m E (da Greenwich) Lat.: 4577268.36 m N
	52 m s.l.m.	Long.: 568697.48 m E (da Greenwich) Lat.: 4576813.53 m N
	54 m s.l.m.	Long.: 568430.09 m E (da Greenwich) Lat.: 4576275.38 m N

Figura 1 – inquadramento geografico

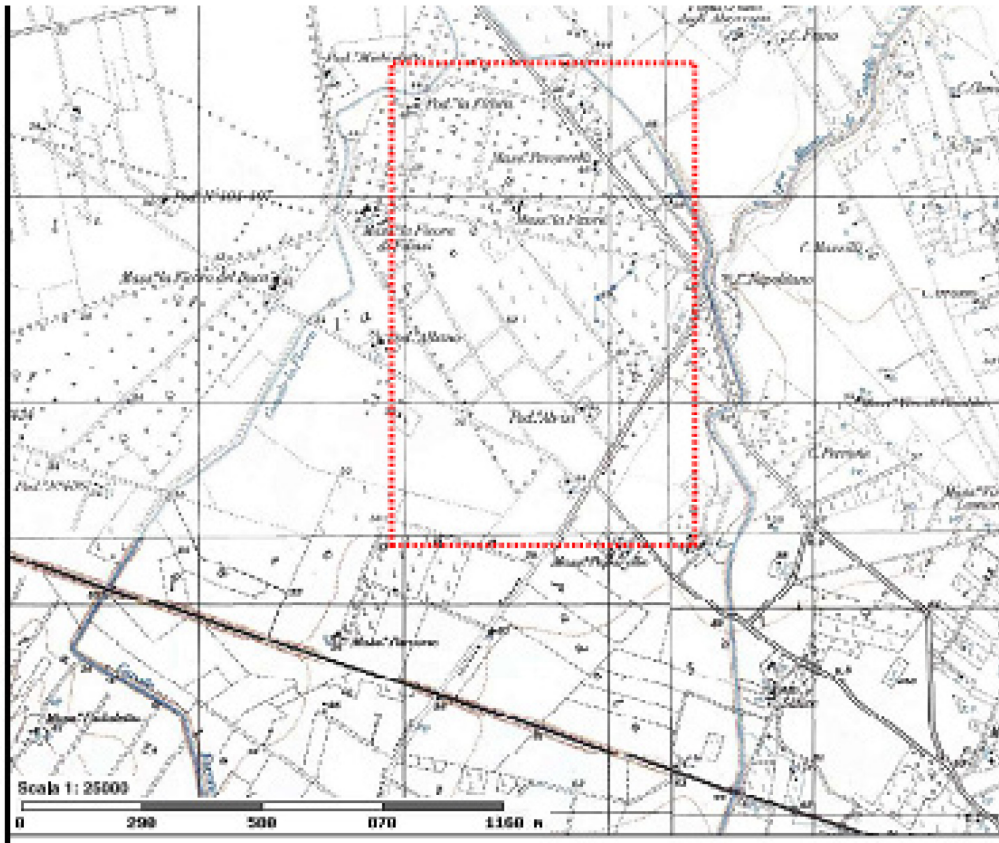


Figura 4 – Corografia di base 1:25000

La particella individuata per la realizzazione del parco agro - fotovoltaico si colloca nell'estremo settore orientale del territorio di Orta Nova, in prossimità del confine con Cerignola.

In base delle analisi condotte e dei sopralluoghi effettuati si ritiene che, con riferimento all'intero comprensorio preso in esame, l'area vasta possa essere suddivisa in una sola zona omogenea facilmente identificabile:

zona agricola

La superficie del territorio di Orta Nova (69 m s.m.) è pari a 105.24 km². I dati del VI° Censimento dell'Agricoltura del 2010 indicavano per il territorio una Superficie Agricola Utilizzata pari a 7754.82 ha, e Superficie Agricola Totale di 8088.23 ha. Le colture maggiormente praticate sono di tipo intensivo come quelle a graminacee. Le coltivazioni erbacee sono principalmente di tipo non irriguo. Per quanto riguarda gli appezzamenti condotti in irriguo, con ortive tra cui soprattutto carciofo, rape, cicorie, e cavolo. Data l'intensità, la frequenza ed il notevole e negativo impatto ambientale (erbicidi e fertilizzanti) delle pratiche agronomiche specie nelle colture a rapido avvicendamento, non si riscontrano più in mezzo ad esse molte specie selvatiche. In alcuni casi la presenza di infrastrutture accessorie alle attività agricole tradizionali, come cisterne o piccole raccolte d'acqua a scopo irriguo, favoriscono l'insediamento di specie vegetali ed animali opportuniste e cosmopolite (soprattutto tra le specie animali come gli anfibi ed i rettili) altrimenti assenti o meno rappresentate, contribuendo ad aumentare la biodiversità in aree notevolmente compromesse.

Nell'ambito di area vasta si trovano anche coltivazioni legnose principalmente di vite e ulivo.

Le destinazioni d'uso del CORINE che si rilevano nel territorio di Orta Nova, non considerando quei codici riconducibili al tessuto residenziale, sono dunque:

- 211 seminativi in aree non irrigue;
- 221 vigneti;
- 223 uliveti;
- 242 sistemi colturali e particellari complessi.

L'estrema banalizzazione del mosaico ambientale che emerge dalla visione dello stralcio del CORINE Land Cover 2000 relativo al territorio di Orta Nova evidenzia la totale assenza di destinazioni d'uso della classe 3 (Territori Boscati e Ambienti naturali e seminaturali), evidenziando così una notevole semplificazione ambientale con conseguente impoverimento floro-faunistico.

Descrizione del progetto

Caratteri generali

L'impianto agro-fotovoltaico sarà costituito da moduli in silicio cristallino, che produrranno una potenza di picco in DC pari a circa 60,032 MW. Potenza dei singoli moduli: 670 W.

Sul lotto di terreno, oltre alle strutture di supporto dei moduli fotovoltaici, saranno presenti i quadri elettrici di sottocampo (string box), le vie di passaggio dei cavi MT e BT lungo la viabilità interna al campo, le cabine di conversione e trasformazione con i relativi inverter, trasformatori, quadri elettrici e sistemi di protezione e controllo. Il campo agro-fotovoltaico sarà costituito da 19 sottocampi, ognuno dei quali conterrà un gruppo di cabine di conversione e trasformazione con inverter e trasformatore MT/BT collegate tra loro in entra-esce. Dall'ultima cabina di ogni sottocampo partirà la linea interrata con tensione 30 kV fino in sottostazione 150/30 kV.

Nella sottostazione elettrica di collegamento alla RTN, le 3 linee, protette da opportune protezioni, si atterranno su un'unica sbarra e tramite trasformatore 150kV/30kV la tensione verrà elevata a 150.000 V per poi collegarsi in AT.

In generale l'impianto agro - fotovoltaico sarà composto dai seguenti componenti principali:

- potenza installata lato DC: 60,032 MW;
- potenza dei singoli moduli: 670 Wp;
- n. 19 cabine di conversione e trasformazione dell'energia elettrica;
- n. 4 cabine di raccolta e monitoraggio;
- 89.600 moduli fotovoltaici di nuova generazione in silicio monocristallino di potenza nominale pari a 670 Wp.

- Inverter di potenza nominale in c. a pari a 2000 kVA, 3000 kVA e 4000 kVA. Il progetto in sintesi prevede:

- la realizzazione dell'impianto agro - fotovoltaico;
- la realizzazione della sottostazione elettrica di trasformazione e consegna dell'energia prodotta;
- la realizzazione delle opere di rete.

Come prescritto nella Soluzione Tecnica Minima Generale (STMG) allegata al Preventivo di Connessione rilasciato da Terna S.p.A. in data 25 luglio 2019 prot. 0053470, l'impianto agro - fotovoltaico sarà collegato in antenna a 150 kV sulla futura Stazione Elettrica (SE) a 380/150 kV della RTN da collegare in entra-esce alla linea 380 kV "Foggia - Palo del Colle".

Configurazione dell'impianto

L'impianto sarà di tipo ad inseguimento monoassiale, ovvero con moduli fotovoltaici posizionati su tracker infissi nel terreno. Infine, attraverso idonee linee interrato si congiungeranno alle cabine di conversione e trasformazione. Lo schema a blocchi dell'impianto sarà:

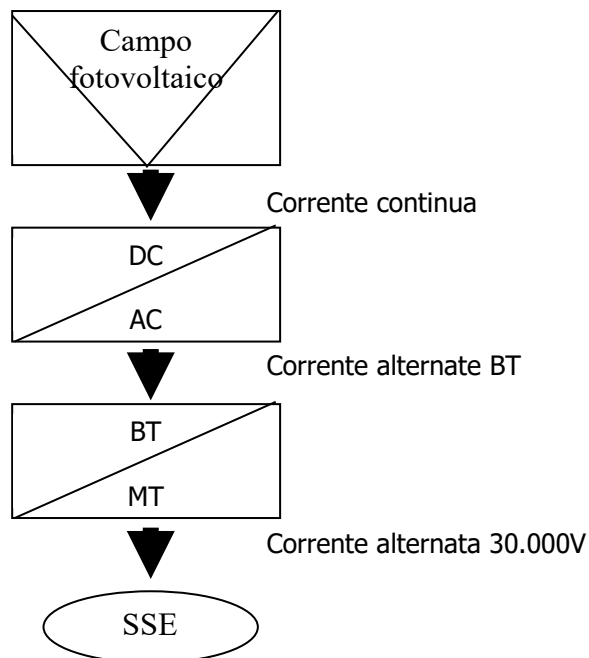


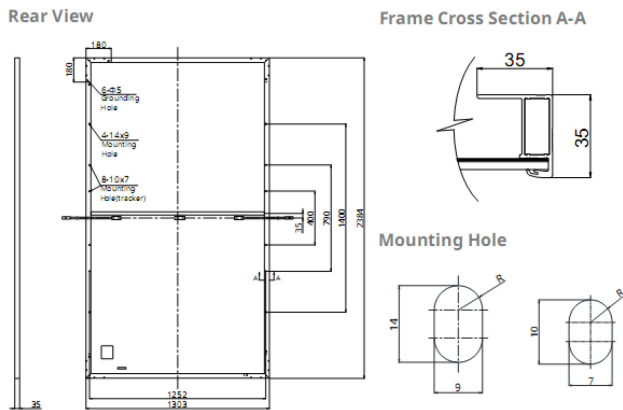
Figura 5 – Schema a blocchi dell'impianto

Nei paragrafi successivi saranno descritti in maniera più approfondita le varie componenti dell'impianto di produzione dell'energia elettrica sopra indicato.

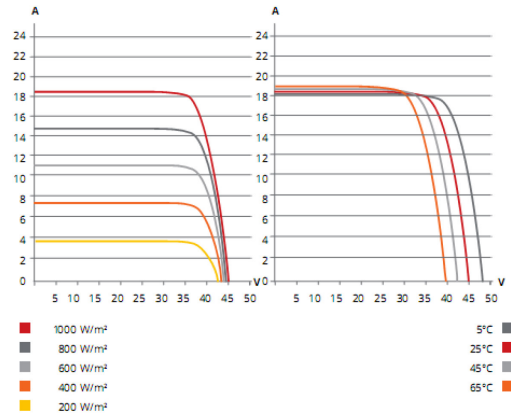
Campo agro - fotovoltaico

L'impianto sarà costituito da moduli in silicio monocristallino della potenza di 670 W. Di seguito è riportata la scheda tecnica.

ENGINEERING DRAWING (mm)



CS7N-650MS / I-V CURVES



ELECTRICAL DATA | STC*

CS7N	640MS	645MS	650MS	655MS	660MS	665MS	670MS
Nominal Max. Power (Pmax)	640 W	645 W	650 W	655 W	660 W	665 W	670 W
Opt. Operating Voltage (Vmp)	37.5 V	37.7 V	37.9 V	38.1 V	38.3 V	38.5 V	38.7 V
Opt. Operating Current (Imp)	17.07 A	17.11 A	17.16 A	17.20 A	17.24 A	17.28 A	17.32 A
Open Circuit Voltage (Voc)	44.6 V	44.8 V	45.0 V	45.2 V	45.4 V	45.6 V	45.8 V
Short Circuit Current (Isc)	18.31 A	18.35 A	18.39 A	18.43 A	18.47 A	18.51 A	18.55 A
Module Efficiency	20.6%	20.8%	20.9%	21.1%	21.2%	21.4%	21.6%
Operating Temperature	-40°C ~ +85°C						
Max. System Voltage	1500V (IEC/UL) or 1000V (IEC/UL)						
Module Fire Performance	TYPE 1 (UL 61730 1500V) or TYPE 2 (UL 61730 1000V) or CLASS C (IEC 61730)						
Max. Series Fuse Rating	30 A						
Application Classification	Class A						
Power Tolerance	0 ~ + 10 W						

* Under Standard Test Conditions (STC) of irradiance of 1000 W/m², spectrum AM 1.5 and cell temperature of 25°C.

ELECTRICAL DATA | NMOT*

CS7N	640MS	645MS	650MS	655MS	660MS	665MS	670MS
Nominal Max. Power (Pmax)	480 W	484 W	487 W	491 W	495 W	499 W	502 W
Opt. Operating Voltage (Vmp)	35.2 V	35.3 V	35.5 V	35.7 V	35.9 V	36.1 V	36.3 V
Opt. Operating Current (Imp)	13.64 A	13.72 A	13.74 A	13.76 A	13.79 A	13.83 A	13.85 A
Open Circuit Voltage (Voc)	42.2 V	42.3 V	42.5 V	42.7 V	42.9 V	43.1 V	43.3 V
Short Circuit Current (Isc)	14.77 A	14.80 A	14.83 A	14.86 A	14.89 A	14.93 A	14.96 A

* Under Nominal Module Operating Temperature (NMOT), irradiance of 800 W/m² spectrum AM 1.5, ambient temperature 20°C, wind speed 1 m/s.

MECHANICAL DATA

Specification	Data
Cell Type	Mono-crystalline
Cell Arrangement	132 [2 x (11 x 6)]
Dimensions	2384 x 1303 x 35 mm (93.9 x 51.3 x 1.38 in)
Weight	34.4 kg (75.8 lbs)
Front Cover	3.2 mm tempered glass with anti-reflective coating
Frame	Anodized aluminium alloy, crossbar enhanced
J-Box	IP68, 3 bypass diodes
Cable	4 mm ² (IEC), 12 AWG (UL)
Cable Length (Including Connector)	460 mm (18.1 in) (+) / 340 mm (13.4 in) (-) or customized length*
Connector	T4 series or MC4-EVO2
Per Pallet	31 pieces
Per Container (40' HQ)	527 pieces

* For detailed information, please contact your local Canadian Solar sales and technical representatives.

TEMPERATURE CHARACTERISTICS

Specification	Data
Temperature Coefficient (Pmax)	-0.34 % / °C
Temperature Coefficient (Voc)	-0.26 % / °C
Temperature Coefficient (Isc)	0.05 % / °C
Nominal Module Operating Temperature	41 ± 3°C

PARTNER SECTION



* The specifications and key features contained in this datasheet may deviate slightly from our actual products due to the on-going innovation and product enhancement. CSI Solar Co., Ltd. reserves the right to make necessary adjustment to the information described herein at any time without further notice. Please be kindly advised that PV modules should be handled and installed by qualified people who have professional skills and please carefully read the safety and installation instructions before using our PV modules.

CSI Solar Co., Ltd.
199 Lushan Road, SND, Suzhou, Jiangsu, China, 215129, www.csisolar.com, support@csisolar.com

Figura 6 – Scheda tecnica

Il modello dovrà essere confermato in sede di progettazione esecutiva, secondo le disponibilità di mercato e l'evoluzione tecnologica al momento in cui sarà realizzato l'impianto.

I moduli fotovoltaici saranno con buoni livelli di efficienza e di elevata potenza nominale per ottimizzare l'occupazione del territorio.

I moduli saranno installati su strutture ad inseguimento monoassiale ad asse orizzontale Nord-Sud. I moduli saranno collegati ad idonei quadri di campo (string-box), con il compito di protezione e sezionamento, i quali saranno collegati attraverso idonee linee elettriche alle cabine di conversione e trasformazione.

La distanza tra le file è calcolata in modo che l'ombra della fila antistante non interessi la fila retrostante per inclinazione del sole sull'orizzonte pari o superiore a quella che si verifica a mezzogiorno del solstizio d'inverno a Foggia.

Cabine di conversione e trasformazione

All'interno dei locali di conversione avverrà il passaggio da corrente continua a corrente alternata per mezzo di convertitori statici trifase con caratteristiche idonee alla scelta dei pannelli fotovoltaici costituenti i singoli sottocampi. Tali apparecchi saranno dotati di idonei dispositivi atti a sezionare e proteggere sia il lato in corrente continua che il lato in corrente alternata. Il modello dovrà essere confermato in sede di progettazione esecutiva, secondo le disponibilità di mercato e l'evoluzione tecnologica al momento in cui sarà realizzato l'impianto.

Di seguito lo schema a blocchi degli inverter individuati.

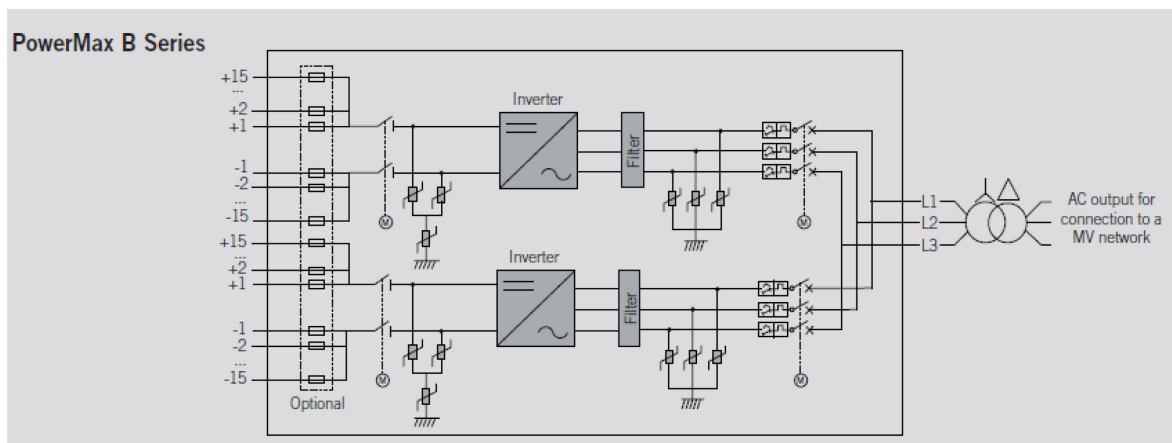


Figura 7 – Schema a blocchi degli inverter individuati

Nella tabella seguente sono invece riportate le specifiche tecniche degli inverter individuati.

Figura 8 – Specifiche tecniche degli inverter

	2340 kVA DUAL INGECON® SUN 1170TL B450	2800 kVA DUAL INGECON® SUN 1400TL B540	3000 kVA DUAL INGECON® SUN 1500TL B578	3120 kVA DUAL INGECON® SUN 1560TL B600	3200 kVA DUAL INGECON® SUN 1600TL B615
Input (DC)					
Recommended PV array power range ⁽¹⁾	2,314 - 3,040 kWp	2,778 - 3,648 kWp	2,974 - 3,904 kWp	3,086 - 4,054 kWp	3,164 - 4,154 kWp
Voltage Range MPP ⁽²⁾	655 - 1,300 V	783 - 1,300 V	837 - 1,300 V	868 - 1,300 V	889 - 1,300 V
Maximum voltage ⁽³⁾	1,500 V				
Maximum current	1,850 A per power block				
N° inputs with fuse-holders	6 up to 15 per power block (up to 12 with the combiner box)				
Fuse dimensions	63 A / 1,500 V to 500 A / 1,500 V fuses (optional)				
Type of connection	Connection to copper bars				
Power blocks	2				
MPPT	2				
Input protections					
Overvoltage protections	Type II surge arresters (type I+II optional)				
DC switch	Motorized DC load break disconnect				
Other protections	Up to 15 pairs of DC fuses (optional) / Reverse polarity / Insulation failure monitoring / Anti-islanding protection / Emergency pushbutton				
Output (AC)					
Power IP54 @30 °C / @50 °C	2,338 kVA / 2,104 kVA	2,806 kVA / 2,525 kVA	3,004 kVA / 2,703 kVA	3,118 kVA / 2,806 kVA	3,196 kVA / 2,876 kVA
Current IP54 @30 °C / @50 °C	3,000 A / 2,700 A				
Power IP56 @27°C / @50°C ⁽⁴⁾	2,338 kVA / 2,070 kVA	2,806 kVA / 2,484 kVA	3,004 kVA / 2,660 kVA	3,118 kVA / 2,760 kVA	3,196 kVA / 2,830 kVA
Current IP56 @27°C / @50°C ⁽⁴⁾	3,000 A / 2,656 A				
Rated voltage ⁽⁵⁾	450 V IT System	540 V IT System	578 V IT System	600 V IT System	615 V IT System
Frequency	50 / 60 Hz				
Power Factor ⁽⁶⁾	1				
Power Factor adjustable	Yes. Smax=2,338 kVA	Yes. Smax=2,806 kVA	Yes. Smax=2,004 kVA	Yes. Smax=3,118 kVA	Yes. Smax=3,196 kVA
THD (Total Harmonic Distortion) ⁽⁷⁾	<3%				
Output protections					
Overvoltage protections	Type II surge arresters				
AC breaker	Motorized AC circuit breaker with door control				
Anti-islanding protection	Yes, with automatic disconnection				
Other protections	AC short-circuits and overloads				
Features					
Operating efficiency	98.9%				
CEC	98.5%				
Max. consumption aux. services	8,500 W				
Stand-by or night consumption ⁽⁸⁾	< 180 W				
Average power consumption per day	4,000 W				

All'interno di tali cabine, avverrà l'elevazione di tensione a 30.000 V in corrente alternata, così da poter convogliare l'energia prodotta dal campo fotovoltaico presente nella azienda agricola verso la stazione elettrica di smistamento per essere ceduta all'Ente distributore.

La cabina comprende al suo interno:

- inverter
- trasformatore elevatore MT/BT
- celle MT (partenza, arrivo, protezione trafo MT/BT)
- trasformatore dei servizi ausiliari BT/BT
- quadro elettrico BT

Generalità

La sottostazione AT/MT è il punto di raccolta e trasformazione, del livello di tensione da 30 kV a 150 kV, dell'energia elettrica prodotta. L'energia elettrica prodotta raggiungerà il punto di consegna attraverso le linee interrate a 30 kV per venire poi immessa nella rete di trasmissione nazionale.

Descrizione generale

La sottostazione AT/MT comprenderà un montante AT, che sarà principalmente costituito da:

- trasformatore di potenza MT/AT;
- terna di scaricatori AT;
- interruttore tripolare AT;
- terna di TA in AT;
- terna di TV induttivi AT,
- terna di TV capacitivi
- sezionatore tripolare
- terminali AT per la consegna in stazione TERNA.

All'interno dell'area recintata della sottostazione elettrica sarà ubicato un fabbricato suddiviso in vari locali che a seconda dell'utilizzo ospiteranno i quadri MT, gli impianti BT e di controllo, gli apparecchi di misura, il magazzino, i servizi igienici, ecc.

Rete di terra

L'impianto di terra sarà costituito, conformemente alle prescrizioni della Norma CEI EN 50522 ed alle prescrizioni della Guida CEI 11-37, da una maglia di terra realizzata con conduttori nudi in rame elettrolitico. Per le connessioni agli armadi verranno impiegati conduttori di sezione opportuna.

In base alle prescrizioni di TERNA potrà essere necessario anche un collegamento dell'impianto di terra della sottostazione con quello dell'impianto di consegna AT.

Potrà essere posata nello scavo degli elettrodotti MT una eventuale corda di terra in rame elettrolitico di sezione opportuna per collegare l'impianto di terra della sottostazione con l'impianto terra della centrale fotovoltaica. La scelta finale deriverà dai calcoli effettuati in fase di progettazione esecutiva.

RTU della sottostazione e dell'impianto at di consegna

Tale sistema deve rispondere alle specifiche TERNA S.p.A. Le caratteristiche degli apparati periferici RTU devono essere tali da rispondere ai requisiti di affidabilità e disponibilità richiesti e possono variare in funzione della rilevanza dell'impianto.

La RTU dovrà svolgere i seguenti compiti:

- Interrogazione delle protezioni della sottostazione, per l'acquisizione di segnali e misure attraverso le linee di comunicazione;
- Comando della sezione AT e MT della sottostazione;
- Acquisizione di segnali generali di tutta la rete elettrica;

- Trasmettere a TERNA S.p.A. i dati richiesti dal Regolamento di Esercizio, secondo i criteri e le specifiche dei documenti TERNA.

La RTU sarà comandabile in locale dalla sottostazione tramite un quadro sinottico che riporterà lo stato degli organi di manovra di tutta la rete MT e AT, i comandi, gli allarmi, le misure delle grandezze elettriche.

Sistema SCADA

Il sistema SCADA (Supervisory Control And Data Acquisition) deve essere modulare e configurabile secondo le necessità e configurazione basata su PC locale con WebServer per l'accesso remoto.

La struttura delle pagine video del sistema SCADA deve includere:

- Schema generale di impianto;
- Pagina allarmi con finestra di pre-view;
- Schemi dettagliati di stallo.

Lo SCADA dovrà acquisire, gestire e archiviare ogni informazione significativa per l'esercizio e la manutenzione, nonché i tracciati oscillografici generati dalle protezioni.

Apparecchiature di sottostazione

La misura dell'energia avverrà:

- sul lato AT (150 kV) in sottostazione di trasformazione (con apparecchiature ridondanti);
- nel quadro MT in sottostazione;
- sul lato BT in corrispondenza dei servizi ausiliari in sottostazione.

Protezione lato MT

La sottostazione sarà dotata di interruttori automatici MT per le linee di vettoriamento, sezionatori di terra, lampade di presenza rete ad accoppiamento capacitivo, trasformatori di misura. Gli interruttori MT (con azionamento motorizzato) forniranno, tramite relè indiretto, la protezione dai corto circuiti, dai sovraccarichi e dai guasti a terra.

Sarà presente anche un trasformatore MT/BT per l'alimentazione dei servizi ausiliari di sottostazione. L'energia assorbita da tali utenze sarà misurata attraverso apposito misuratore ai fini fiscali.

Protezione di Interfaccia

Tale protezione ha lo scopo di separare i gruppi di generazione a MT dalla rete di trasmissione ad alta tensione in caso di malfunzionamento della rete.

Sarà realizzata tramite rilevatori di minima e massima tensione, minima e massima frequenza, minima tensione omopolare. La protezione agirà sugli interruttori delle linee in partenza verso i gruppi di generazione e sarà realizzata anche una protezione di rincalzo nei confronti dell'interruttore MT del trasformatore MT/AT (protezione di macchina) per mancato intervento dei primi dispositivi di interfaccia.

Protezione del trasformatore MT/AT

La protezione di macchina è costituita da due interruttori automatici, uno sul lato MT, l'altro sul lato AT, corredati di relativi sezionatori e sezionatori di terra, lampade di presenza tensione ad accoppiamento capacitivo, scaricatori di sovratensione, trasformatori di misura e di rilevazione guasti. Sarà così realizzata sia la protezione dai corto-circuiti e dai sovraccarichi che la protezione differenziale.

OPERE CIVILI

Accesso al campo e viabilità interna

L'accesso al sito e alle aree di cantiere è consentito tramite cancelli carrabili. Verrà realizzata idonea area temporanea di cantiere, dove verranno allestiti i baraccamenti, le aree di stoccaggio, i servizi igienici e le aree di manovra dei mezzi di cantiere.

La viabilità di servizio al parco agro - fotovoltaico si sviluppa a partire dalla zona di ingresso lungo il perimetro del campo agro - fotovoltaico, con una larghezza della sezione stradale pari a 5,00 m.

Le suddette strade brecciate, a servizio dell'intero parco agro - fotovoltaico, saranno costituite da strati di pietrame a diversa granulometria, senza alcun tipo di legante naturale o bituminoso per facilitare lo scorrimento e il drenaggio delle acque superficiali.

Nello specifico la sezione tipica della sede stradale è così costituita:

- Primo strato dello spessore di cm 20, in materiale lapideo di pezzatura variabile da 4 a 7 cm, ben compattata a costituire la massicciata stradale;
- Secondo strato dello spessore di 15 cm costituito da misto granulare, compattato e rullato e 5 cm di strato di finitura.

Recinzione perimetrale e fascia di mitigazione

L'intero parco agro - fotovoltaico sarà circondato da una recinzione metallica alta circa 2,00 m da terra con pali in acciaio infissi con eventuali rinforzi in cls, se necessario, siepe perimetrale e passifauna di 30X30 ogni 30 metri.

Strutture di sostegno

I moduli fotovoltaici costituenti i tavolati saranno fissati a strutture metalliche modulari, con piano orientabile lungo un asse di rotazione parallelo al terreno nella direzione nord-sud, che permette la rotazione dei moduli fotovoltaici nella direzione est-ovest.

La struttura monoassiale sarà sostenuta da pali infissi direttamente nel terreno, con eventuali rinforzi in cls, se necessario.

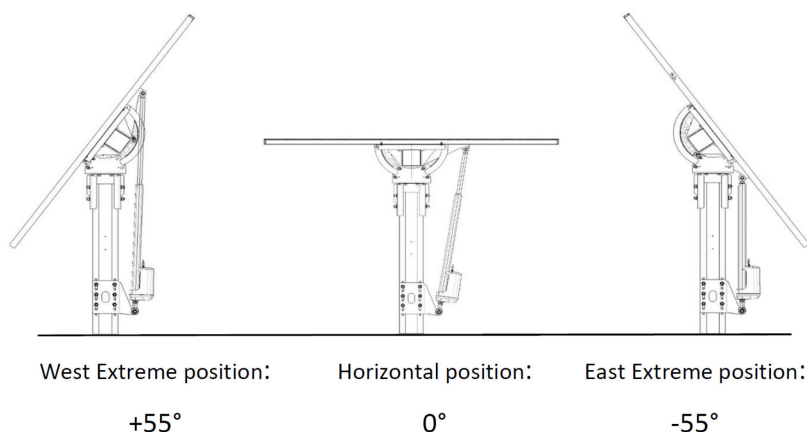


Figura 9 Strutture di sostegno

Cavidotti interrati

All'interno del campo, anche lungo alcuni tratti della viabilità di servizio, verranno realizzati gli scavi per l'alloggiamento dei cavidotti MT e BT. I cavidotti MT si troveranno in uno scavo a sezione ristretta di larghezza variabile e ad una profondità fino 1,50 m, coperti da sabbia di allettamento, con nastro segnalatore, e ricoperti da terreno vagliato precedentemente scavato ed eventualmente, lungo i tracciati stradali, ricoperto dai due strati costituenti la massicciata stradale.

I cavidotti BT si troveranno in uno scavo a sezione ristretta larghezza variabile in funzione del numero dei cavi e ad una profondità di 0,90 m, adagiati su sabbia di allettamento, con nastro segnalatore, e

ricoperti da 50 cm di terreno vagliato di scavo e ben compattato, sia in banchina lateralmente alla strada e sia all'interno del campo agro - fotovoltaico, tra le vele costituite dalle strutture di sostegno e gli string box.

Illuminazione perimetrale e sistema antintrusione

Il campo agro - fotovoltaico sarà dotato di un sistema di allarme collegato con gli organi di sicurezza locali e con agenzie private di vigilanza e di un impianto di illuminazione perimetrale costituito da lampade su pali alti circa 4,00 m.

Sistema di controllo

Il sistema di controllo dell'impianto avverrà tramite due tipologie di controllo: controllo locale e controllo remoto:

a) Controllo locale: monitoraggi tramite PC centrale, posto in prossimità dell'impianto, tramite software apposito in grado di monitorare e controllare gli inverter e le altre sezioni di impianto;

b) Controllo remoto: gestione a distanza dell'impianto tramite modem GPRS con scheda di rete Data-Logger montata a bordo degli inverter;

Il controllo in remoto avverrà da centrale (servizio assistenza) con il medesimo software del controllo locale. Le grandezze controllate dal sistema sono:

- Potenze dell'inverter;
- Tensione di campo dell'inverter;
- Corrente di campo dell'inverter;
- Radiazioni solari;
- Temperatura ambiente;
- Velocità del vento;
- Letture dell'energia attiva e reattiva prodotte.

La connessione tra gli inverter e il PC avverrà tramite un box acquisizione (convertitore USB/RS485 MODBUS). Sullo stesso BUS si inserisce la scheda di acquisizione ambientale per la misura della temperatura ambientale, l'irraggiamento e la velocità del vento.

Impianto di messa a terra

All'interno del campo agro - fotovoltaico sarà realizzata una rete di terra costituita da dispersori in acciaio zincato per posa nel terreno e da un conduttore di terra in rame o piattina in acciaio zincato.

A tale rete saranno collegate tutte le strutture metalliche di supporto dei moduli, eventuali pali di illuminazione, la recinzione e le cabine di conversione e trasformazione.

L'impianto di terra sarà rispondente alle normative vigenti e prima della sua messa in servizio dovranno essere effettuate le verifiche dell'impianto di terra previste dal DPR 22 ottobre 2001 n. 462.

INQUADRAMENTO PAESISTICO, VINCOLI E USO DEL SUOLO

In considerazione degli aspetti programmatici analizzati risulta che l'intervento è ubicato su aree a destinazione agricole.

P.A.I Piano di Assetto Idrogeologico

Le aree di interesse, attraverso l'analisi delle ultime perimetrazioni del PAI aggiornate in data 27.02.2017 su cartografia ufficiale (consultabile in maniera interattiva tramite il WebGIS dell'AdB Puglia sul sito <http://www.adb.puglia.it>), non ricadono in aree classificate a bassa, media e alta pericolosità idraulica, come definite dagli artt. 8, 9 e 10 delle Norme Tecniche di Attuazione (novembre 2005) del Piano d'Assetto Idrogeologico dell'Autorità di Bacino della Puglia.

Inoltre, dall'analisi della cartografia ufficiale I.G.M. 1.25.000, le aree di intervento non sono prossime a reticoli idrografici superficiali e questo è riscontrabile anche mediante confronto visivo dallo stralcio dell'ortofoto della Carta Idrogeomorfologica redatta dall'Autorità di Bacino della Puglia. La distanza dal corso d'acqua più vicino alle aree in studio è tale da non dover verificare la compatibilità idrologica ed idraulica dell'intervento in oggetto rispetto a tale reticolo ai sensi degli artt. 6 "Alveo fluviale in modellamento attivo ed aree golenali" e 10 "Disciplina delle fasce di pertinenza fluviale" delle NTA del PAI.

È possibile affermare dagli studi condotti che l'impianto non interferisce in alcun modo con il normale deflusso delle acque superficiali.

PTPR – Piano Territoriale Paesistico Regionale

Dalla verifica circa l'identificazione della presenza di eventuali tutele ambientali e paesaggistiche sull'area oggetto di interesse tramite WebGis del Piano Paesaggistico Territoriale Regionale (<http://www.paesaggio.regione.puglia.it>), l'area di impianto non risulta interessata da particolari tutele da prendere in considerazione ai fini della realizzazione dell'opera in progetto.

Nello specifico:

- Non risulta interessata dalla presenza di nessuna delle componenti geomorfologiche (Ulteriori contesti paesaggistici: 1. Versanti, 2. Lame e Gravine, 3. Doline, 4. Grotte, 5. Geositi, 6. Inghiottoiti, 7. Cordoni dunari) di cui all'art. 51 delle Norme Tecniche di Attuazione individuate dal piano che siano sottoposte a regime di valorizzazione e/o salvaguardia;
- Non risulta interessata dalla presenza di nessuna delle componenti idrologiche: Fiumi, torrenti e corsi d'acqua iscritti negli elenchi delle acque pubbliche di cui all'art. 41 delle Norme

Tecniche di Attuazione individuate dal piano. Il solo cavidotto di vettoriamento intercetta per un breve tratto il bene paesaggistico Marana Castello presente negli elenchi delle Acque Pubbliche.

- Non risulta interessata nessuna delle componenti botanico-vegetazionali (Beni paesaggistici: 1. Boschi, 2. Zone umide Ramsar – Ulteriori contesti paesaggistici: 1. Aree di rispetto dei boschi, 2. Aree umide, 3. Prati e pascoli naturali, 4. Formazioni arbustive in evoluzione naturale di cui agli art. 58 e 59 delle Norme Tecniche di Attuazione individuate dal piano);
- Non risulta interessata nessuna delle componenti delle aree protette e dei siti naturalistici (Beni paesaggistici: 1. parchi e riserve nazionali o regionali, nonché gli eventuali territori di protezione esterna dei parchi - Ulteriori contesti paesaggistici: 1. siti di rilevanza naturalistica) di cui all'art. 68 delle Norme Tecniche di Attuazione individuate dal piano;
- Non risulta interessata nessuna delle componenti culturali e insediative (Beni paesaggistici: 1. aree soggette a vincolo paesaggistico, 2. zone gravate da usi civici, 3. zone di interesse - Ulteriori contesti paesaggistici: 1. Città storica, 2. Testimonianze della stratificazione insediativa, 3. Uliveti monumentali, 4. Paesaggi agrari di interesse paesaggistico) di cui all'art. 74 delle Norme Tecniche di Attuazione individuate dal piano. Il solo cavidotto di vettoriamento intercetta per un tratto di circa 4,2 km l'ulteriore contesto paesaggistico denominato "Regio Tratturo Salpitello di Tonti-Trinitapoli".

Caratteristiche dell'idrografia superficiale

In quest'area sono assenti forme perenni di scorrimento superficiale, soprattutto nelle immediate vicinanze del sito di intervento.

I corsi d'acqua della zona, con alveo poco profondo e generalmente regolarizzato attraverso opere di regimazione, presentano un deflusso tipicamente occasionale. Le portate assumono infatti un valore significativo solo in seguito a precipitazioni particolarmente abbondanti e prolungate nel tempo. Il corso d'acqua più vicino al sito in studio dista, comunque, diverse decine di metri.

Le aree di interesse, attraverso l'analisi delle ultime perimetrazioni del PAI aggiornate in data 27.02.2017 su cartografia ufficiale (consultabile in maniera interattiva tramite il WebGIS dell'AdB Puglia sul sito <http://www.adb.puglia.it>), non ricadono in aree classificate a bassa, media e alta pericolosità idraulica, come definite dagli artt. 8, 9 e 10 delle Norme Tecniche di Attuazione (novembre 2005) del Piano d'Assetto Idrogeologico dell'Autorità di Bacino della Puglia.

Inoltre, dall'analisi della cartografia ufficiale I.G.M. 1.25.000, le aree di intervento non sono prossime a reticoli idrografici superficiali e questo è riscontrabile anche mediante confronto visivo dallo stralcio dell'ortofoto della Carta Idrogeomorfologica redatta dall'Autorità di Bacino della Puglia. La distanza dal corso d'acqua più vicino alle aree in studio è tale da non dover verificare la compatibilità idrologica ed idraulica dell'intervento in oggetto rispetto a tale reticolo ai sensi degli artt. 6 "Alveo fluviale in modellamento attivo ed aree golenali" e 10 "Disciplina delle fasce di pertinenza fluviale" delle NTA del PAI.

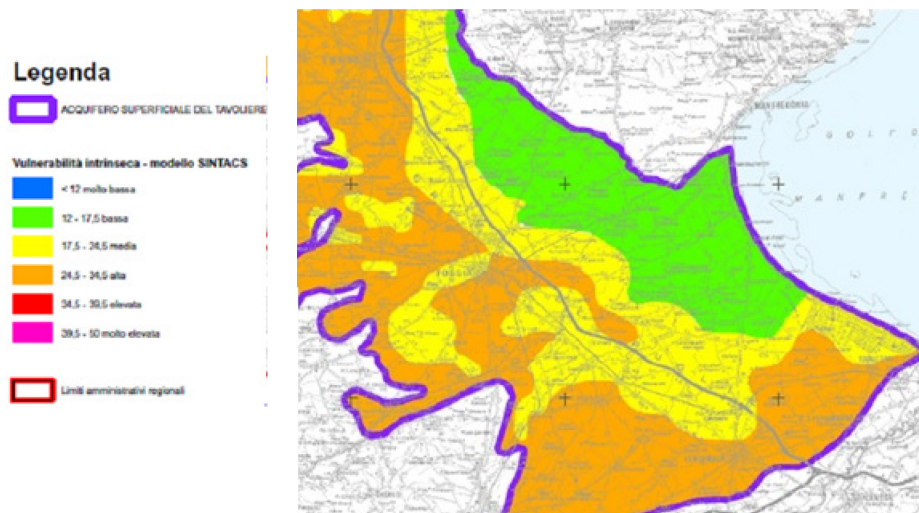


Figura 10- Vulnerabilità dell'acquifero superficiale in Capitanata

Dalla verifica della presenza di eventuali tutele ambientali e paesaggistiche sull'area oggetto di interesse, si riscontra che, come da figura seguente tratta dal WebGis del Piano Paesaggistico Territoriale Regionale (<http://www.paesaggio.regione.puglia.it>), l'area generale dell'intervento, non risultano interferenze con aree protette (Parchi, Riserve, Oasi) o con altri istituti di tutela (ZPS/SIC/ZSC).

Aree Protette	Distanza dal sito progettuale
Parco Naturale Regionale Bosco dell'Incoronata	14 km in direzione N-O
IBA Promontorio del Gargano	13 km a Nord-Est
Riserva Naturale Statale Saline di Margherita di Savoia	15 km a Nord-Est
Riserva Naturale Statale Monte	14.5 km a Nord-Est
Riserva Naturale Statale Masseria Combattenti	16 km in direzione Nord-Est
Parco Nazionale del Gargano	21 km Sud

Tabella 1- Elenco aree protette e distanza dal sito di progetto

Siti della Rete Natura 2000	Distanza dal sito progettuale
------------------------------------	--------------------------------------

SIC Zone Umide della Capitanata (IT9110005) (indicato nelle 35 ZSC pugliesi di nuova designazione)	13 km in direzione N-E
ZPS Paludi presso il Golfo di Manfredonia (IT9110038)(indicato nelle 35 ZSC pugliesi di nuova designazione),	13 km a Nord-Est
SIC (indicato nelle 35 ZSC pugliesi di nuova designazione) Valle del Cervaro - Bosco dell'Incoronata (IT9110032)	14 km in direzione N-O
SIC (indicato nelle 35 ZSC pugliesi di nuova designazione) Valle dell'Ofanto, Lago di Capacciotti (IT9120011)	20 km in direzione S-E
ZPS Promontorio del Gargano (IT9110039) (indicato nelle 35 ZSC pugliesi di nuova designazione)	20 km Sud

Tabella 2 - Elenco Siti Rete Natura 2000 e distanza dal sito di progetto

Verifica di coerenza con aree “Rete Natura 2000” e con la rete IBA

L'area oggetto di studio non ricade in nessuna area Rete Natura 2000 e in nessuna IBA.

Verifica di coerenza con il PRQA

L'area interessata ad ospitare l'impianto in progetto ricade interamente nel comune di Orta Nova e, come si evince dalla **Errore. L'origine riferimento non è stata trovata.** che segue, è inserita in Zona C (MISURE PER IL TRAFFICO E IPPC) Per tale zona il PRQA prevede la realizzazione di misure di risanamento che riguardano i comuni con superamenti dei valori limite di emissione da traffico veicolare e sul territorio al contempo ricadono impianti industriali soggetti alla normativa IPPC.

Visto che l'impianto sorgerà in un'area scarsamente trafficata e poiché in zona non ci sono impianto IPPC che producono emissioni, le misure di salvaguardia non sono applicabili a questo impianto dato che non produce emissioni ad eccezion fatta per la fase di cantierizzazione che potrebbe dar luogo a lievi emissioni diffuse.

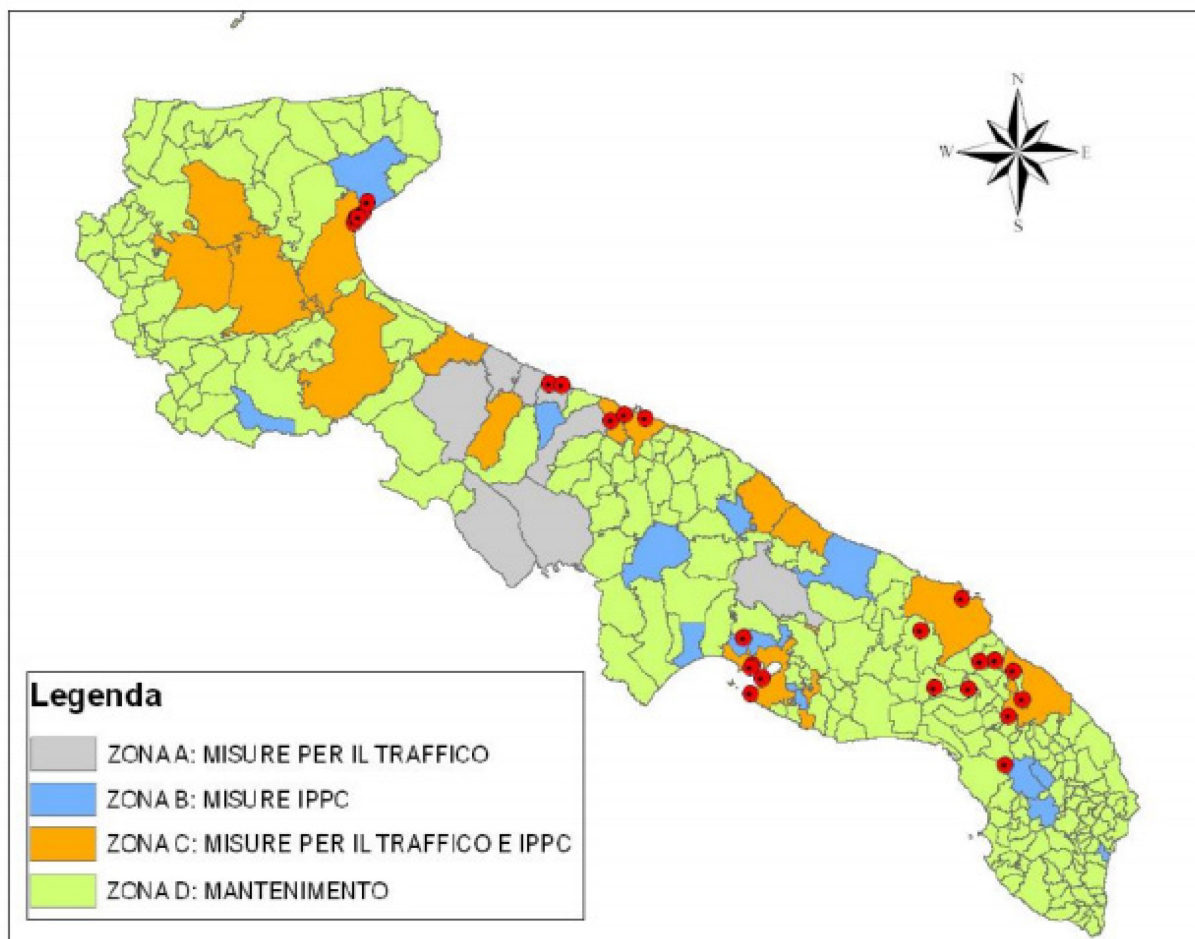


Figura 11- verifica di coerenza del PRQA. con il progetto

Verifica di coerenza con il Piano Faunistico – Venatorio Regionale (2018 – 2023)

L'area che accoglierà l'impianto non evidenzia nessuna particolare vocazione faunistica, pertanto non si ravvisa alcuna criticità rispetto al Piano Faunistico-Venatorio Regionale.

Verifica di coerenza con il Regolamento Regionale n.24 del 2010

Con il Regolamento 30 dicembre 2010 n. 24, l'Amministrazione Regionale ha attuato quanto disposto con Decreto del Ministero per lo Sviluppo Economico del 10 settembre 2010, "Linee Guida per l'autorizzazione degli impianti alimentati da fonti rinnovabili", recante la individuazione di aree e siti non idonei alla installazione di specifiche tipologie di impianti alimentati da fonti rinnovabili nel territorio della Regione Puglia.

Da quanto si evince dal Sistema Informativo Territoriale della Regione Puglia riguardo l'individuazione delle aree non idonee all'installazione di impianti a fonte energetica rinnovabile l'area di impianto non risulta essere collocata in aree non idonee.

Verifica di coerenza con il PCT n.24 del 2010

In riferimento al Piano comunale dei tratturi (PCT), l'area di progetto, intesa come l'area occupata dagli aerogeneratori:

- non ricade nelle aree di pertinenza dei tratturi individuati dal Piano;
- non ricade nelle aree annesse dei tratturi individuati dal Piano.

Censimento degli uliveti monumentali

Il Corpo Forestale dello Stato, con apposita convenzione stipulata con la Regione Puglia, nel 2011 ha effettuato il primo rilevamento degli ulivi monumentali. Tale rilevamento ha interessato tutte le Province della Puglia, individuando 13.049 alberi di ulivo monumentali. Gli ulivi di particolare interesse storico culturale sono stati rilevati soprattutto nelle province di Bari, Brindisi e Taranto. Nell'area di progetto e nelle aree limitrofe non sono stati individuati alberi di ulivo da salvaguardare.

QUADRO DI RIFERIMENTO AMBIENTALE

Inquadramento geografico

L'impianto agro - fotovoltaico da realizzarsi si localizza in area pianeggiante compresa tra 52 e 60 m s.m all'interno del territorio del comune di Orta Nova, posizionato all'interno dei cinque reali siti e non particolarmente distante dal capoluogo di provincia Foggia e dalla città di Cerignola. Le particelle su cui si propone la realizzazione dell'impianto agro - fotovoltaico occupano un'area periferica del territorio comunale confinate con l'agro di Cerignola.

È sono ubicate a nord-est del centro abitato, a circa 9 km da esso, ed è compreso tra la Strada statale 16 e l'Autostrada A14. Si compone di quattro aree di diverse dimensioni e onformazioni così ripartite:

- area 1, circa 18 ettari;
- area 2, circa 11 ettari;
- area 3, circa 46 ettari;
- area 4, circa 25 ettari.

I toponimi che caratterizzano il sito progettuale e le sue vicinanze sono Masseria Parcone, Masseria Paparella, Masseria Pavoncelli, Podere Alvisi, Podere Albano, Masseria La Ficora, Masseria La Ficora di Filiasi, Masseria La Ficora del Duca.

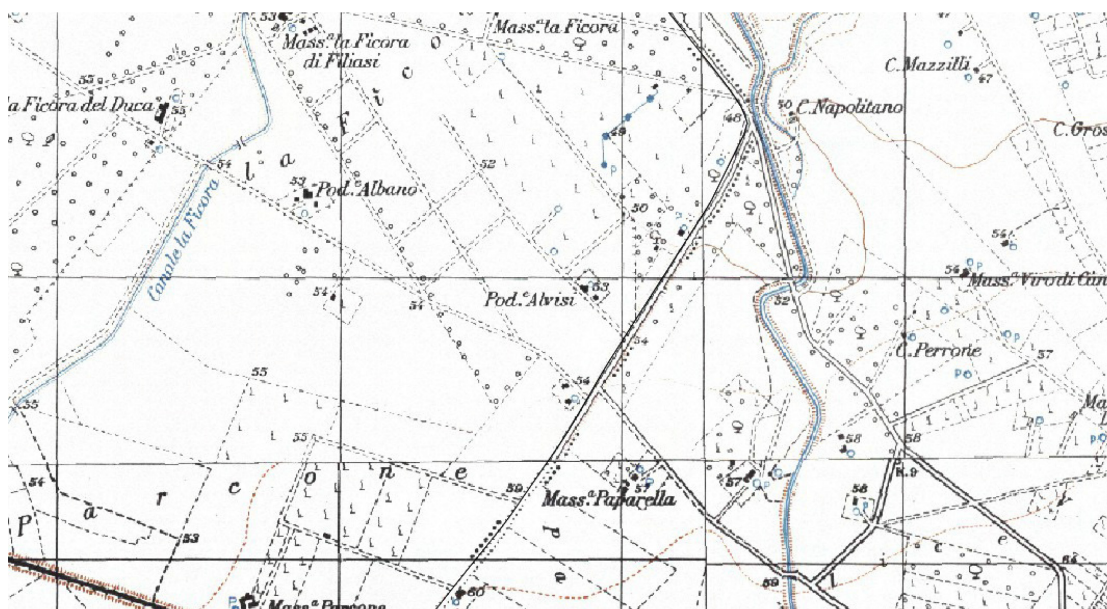


Figura 12– Il territorio che ospiterà il parco agro - fotovoltaico e il suo più prossimo circondario su cartina IGM (1:25.000).

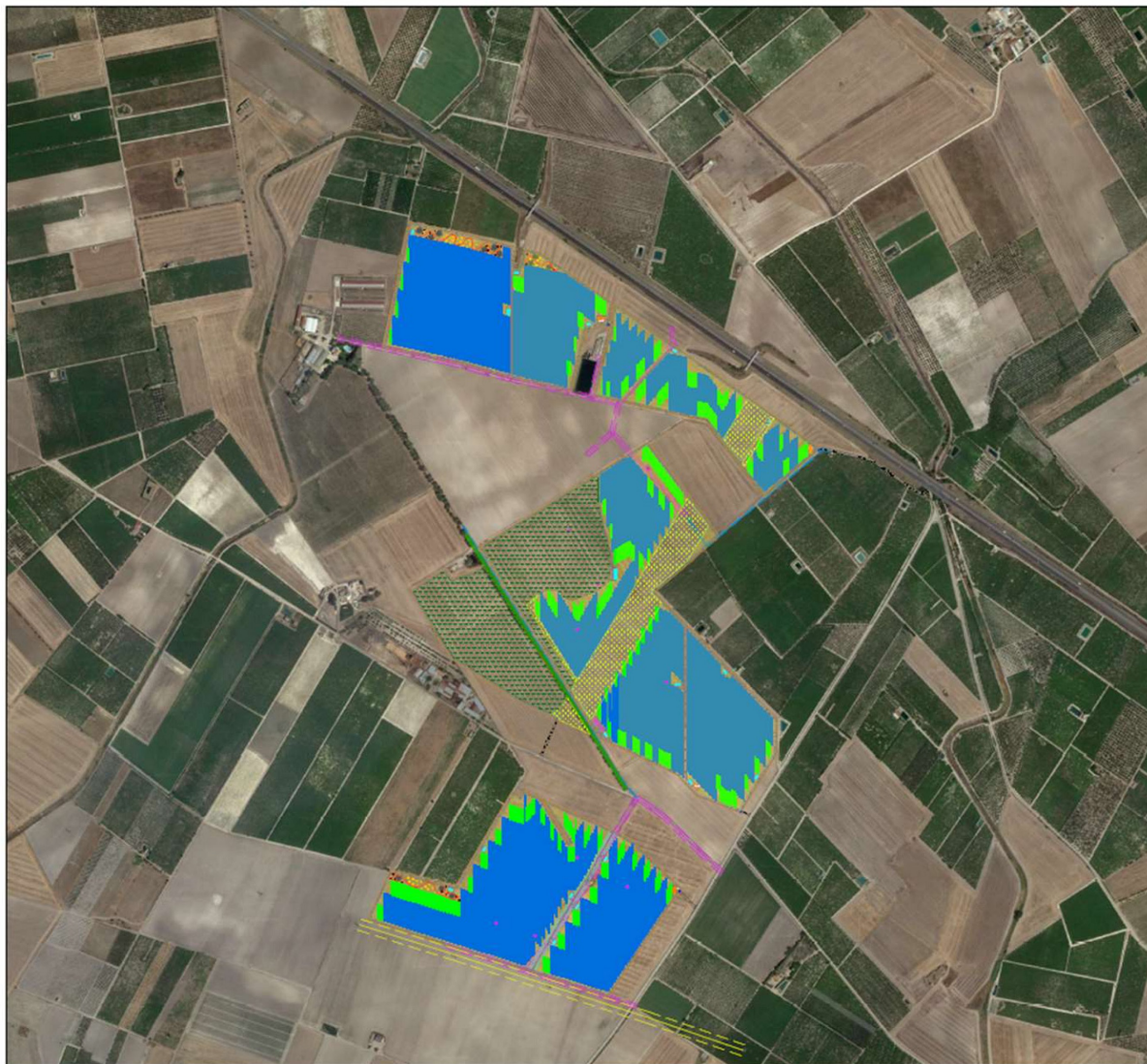


Figura 13 ripartizione dell'impianto nelle quattro aree.

Ambiente fisico

La caratterizzazione dell'ambiente fisico parte da un'analisi dettagliata delle varie componenti che lo costituiscono, rappresentate da: inquadramento climatologico, inquadramento geologico generale, inquadramento delle componenti biotiche (flora e fauna), sintesi del progetto, delle interferenze potenziali e degli interventi di mitigazione.

Inquadramento climatologico

Nell'analisi dell'ambiente naturale, la climatologia riveste un ruolo importante nell'identificare quei fattori che condizionano il rapporto tra organismi viventi ed ambiente circostante. L'analisi climatologica riportata in allegato al presente studio ha evidenziato i seguenti risultati.

Temperature e precipitazioni

Il clima del Tavoliere è di tipo continentale, caratterizzato da forti escursioni termiche; estati torride si contrappongono ad inverni più o meno rigidi, tuttavia la temperatura media annua si aggira sui 16 °C. La piovosità media annua è stata calcolata pari a 391 mm e interessa soprattutto il periodo che va da settembre a febbraio; nel periodo estivo invece non sono rari fenomeni di siccità.

Dal punto di vista statistico il mese più freddo è quello di gennaio con temperature comprese tra i 4 e gli 11 °C, il più caldo invece è quello di agosto con temperature assolute che oscillano tra i 19 ed i 31 °C; qualche volta d'inverno la temperatura scende sotto lo zero.

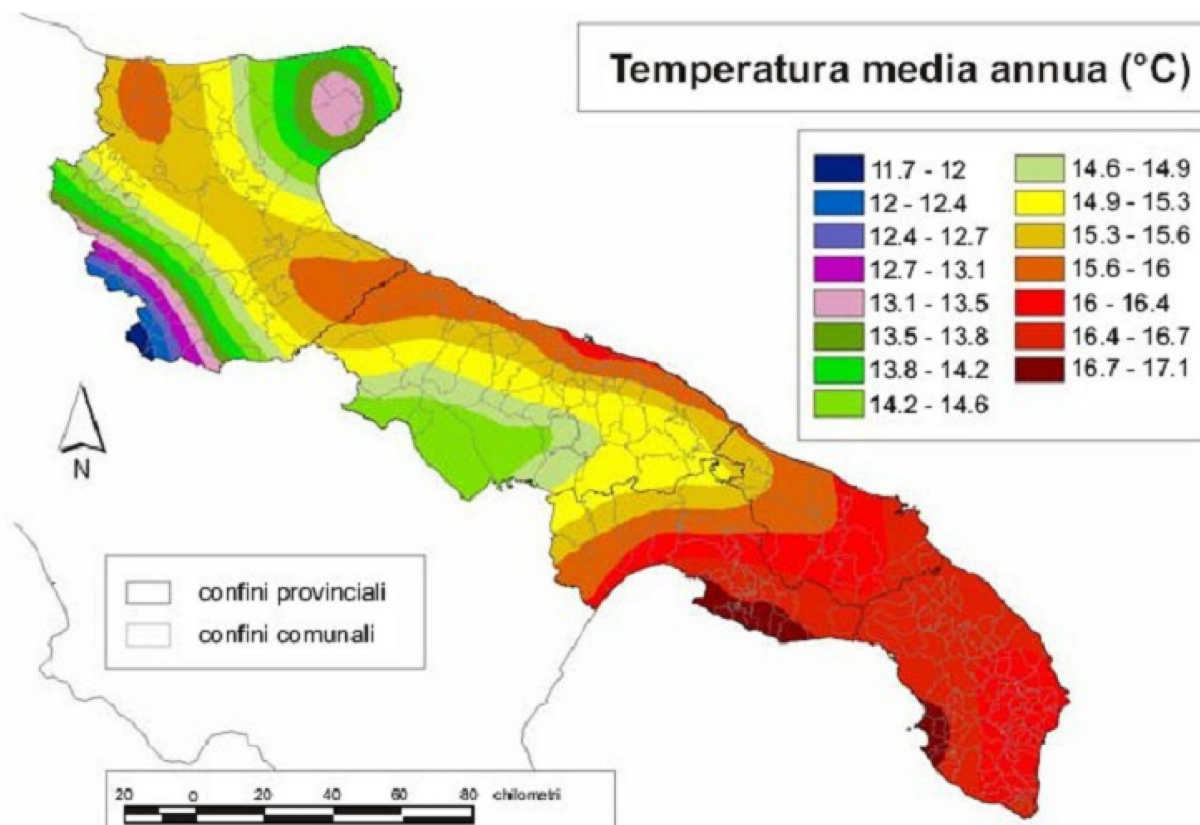


Figura 14- Distribuzione spaziali delle temperature sul territorio pugliese

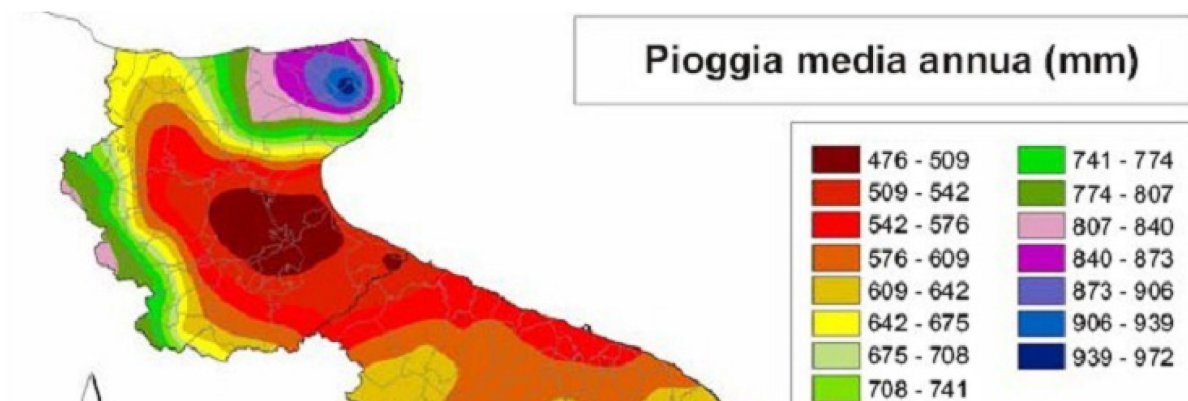


Figura 15 – Distribuzione spaziali delle precipitazioni sul territorio pugliese

Invece la distribuzione delle temperature medie annue nel territorio pugliese (Fonte ACLA 2) evidenzia che la temperatura media del mese più caldo è di circa 25 °C principalmente nei mesi estivi di luglio e agosto mentre quelle più basse si concentrano nel bimestre invernale di gennaio e febbraio è di 8,2 °C.

Durante l'inverno si registrano temperature al di sotto degli zero gradi distribuite nei mesi compresi tra novembre e aprile.

La temperatura massima assoluta del periodo esaminato è stata di +43,5 °C ed è stata registrata il 22 agosto 2000, mentre la temperatura minima assoluta è stata di -8,9 °C e risale al 17 febbraio 1956.

Analisi udometrica

Per lo studio dell'analisi udometrica sono stati presi in considerazione i valori di umidità relativa. L'umidità relativa varia principalmente all'aumentare o al diminuire della quantità di vapor acqueo presente nell'aria ed in conseguenza al riscaldamento o al raffreddamento della stessa.

Da dati di letteratura emerge che l'umidità nella zona registrata mediamente nell'arco dell'anno ha valori contenuti sempre inferiori al 50%.

Analisi eolica

La posizione geografica rende il Tavoliere particolarmente esposto al maestrale, incanalato dal Gargano e dal Subappennino Dauno, che trasforma la pianura in una sorta di corridoio.

Hanno rilevanza solo locale il favonio (vento caldo e sciroccale) e la bora.

I venti persistenti più frequenti sono quelli di provenienza dai quadranti di Nord-Ovest, che possono raggiungere medie anche di 117 ore con velocità di circa 12 nodi, e di Ovest con persistenza di 96 ore e velocità di circa 8 nodi. I venti di provenienza dai quadranti di Nord e Nord-Est, per quanto di basse frequenze e di non rilevanti persistenze (rispettivamente 63 e 24 ore), hanno una velocità media più elevata e pari a circa 18 nodi quelli da Nord e circa 17 nodi quelli da Nord-Est.

Inquadramento geologico

Le caratteristiche geologiche, strutturali e idrogeologiche del territorio di Orta Nova e delle aree immediatamente limitrofe, ricadenti nel Foglio 175 "Cerignola" della Carta Geologica d'Italia, rispecchiano il contesto stratigrafico e strutturale del settore adriatico compreso tra la Daunia e il promontorio del Gargano.

Il Foglio 175 è occupato per lo più da sedimenti plio-quadernari che hanno colmato la parte orientale dell'avanfossa appenninica. Solo nella parte settentrionale del foglio affiorano i calcari mesozoici che costituiscono la porzione più meridionale del sollevamento del Gargano.

Nel Foglio 175 i terreni plio-calabrianici appaiono solo in esigui lembi localizzati nel suo angolo di Sud-Ovest, mentre i sedimenti pleistocenici post-calabrianici sono diffusamente rappresentati e non si differenziano da quelli di facies marina che affiorano nell'area dei fogli contigui.

Nell'area del foglio si distinguono due panorami tettonici distinti.

I sedimenti pleistocenici non presentano, in generale, evidenti deformazioni e costituiscono nel loro insieme una monoclinale immersa in media verso l'Adriatico.

Le deboli inclinazioni rilevate riflettono per lo più l'originale inclinazione del fondo marino su cui i sedimenti stessi si sono depositi.

L'affioramento mesozoico, i cui strati hanno una inclinazione verso SO, costituisce il fianco meridionale del sollevamento del Gargano. Le due scarpate che lo delimitano sono probabilmente legate a faglie.

Caratteristiche dell'idrografia superficiale

In quest'area sono assenti forme perenni di scorrimento superficiale, soprattutto nelle immediate vicinanze del sito di intervento.

I corsi d'acqua della zona, con alveo poco profondo e generalmente regolarizzato attraverso opere di regimazione, presentano un deflusso tipicamente occasionale. Le portate assumono infatti un valore significativo solo in seguito a precipitazioni particolarmente abbondanti e prolungate nel tempo. Il corso d'acqua più vicino al sito in studio dista, comunque, diverse decine di metri.

Le aree di interesse, attraverso l'analisi delle ultime perimetrazioni del PAI aggiornate in data 27.02.2017 su cartografia ufficiale (consultabile in maniera interattiva tramite il WebGIS dell'AdB Puglia sul sito <http://www.adb.puglia.it>), non ricadono in aree classificate a bassa, media e alta pericolosità idraulica, come definite dagli artt. 8, 9 e 10 delle Norme Tecniche di Attuazione (novembre 2005) del Piano d'Assetto Idrogeologico dell'Autorità di Bacino della Puglia.

Inoltre, dall'analisi della cartografia ufficiale I.G.M. 1.25.000, le aree di intervento non sono prossime a reticoli idrografici superficiali e questo è riscontrabile anche mediante confronto visivo dallo stralcio dell'ortofoto della Carta Idrogeomorfologica redatta dall'Autorità di Bacino della Puglia. La distanza dal corso d'acqua più vicino alle aree in studio è tale da non dover verificare la compatibilità idrologica ed idraulica dell'intervento in oggetto rispetto a tale reticolo ai sensi degli artt. 6 "Alveo fluviale in modellamento attivo ed aree golenali" e 10 "Disciplina delle fasce di pertinenza fluviale" delle NTA del PAI.

Caratterizzazione della vegetazione, della fauna e degli ecosistemi

Quest'area si presenta con valori naturalistici di scarso interesse in quanto presenta habitat residui già abbondantemente modificati e compromessi dall'uomo, pertanto è possibile individuarvi solo un tipo di microsistema ecologico.

Individuazione di aree ambientalmente omogenee

La particella individuata per la realizzazione del parco agro - fotovoltaico si colloca nell'estremo settore orientale del territorio di Orta Nova, in prossimità del confine con Cerignola.

In base delle analisi condotte e dei sopralluoghi effettuati si ritiene che, con riferimento all'intero comprensorio preso in esame, l'area vasta possa essere suddivisa in una sola zona omogenea facilmente identificabile:

- zona agricola.

Zona agricola

La superficie del territorio di Orta Nova (69 m s.m.) è pari a 105.24 km². I dati del VI° Censimento dell'Agricoltura del 2010 indicavano per il territorio una Superficie Agricola Utilizzata pari a 7754.82 ha, e Superficie Agricola Totale di 8088.23 ha. Le colture maggiormente praticate sono di tipo intensivo come quelle a graminacee. Le coltivazioni erbacee sono principalmente di tipo non irriguo. Per quanto riguarda gli appezzamenti condotti in irriguo, con ortive tra cui soprattutto carciofo, rape, cicorie, e cavolo. Data l'intensità, la frequenza ed il notevole e negativo impatto ambientale (erbicidi e fertilizzanti) delle pratiche agronomiche specie nelle colture a rapido avvicendamento, non si riscontrano più in mezzo ad esse molte specie selvatiche. In alcuni casi la presenza di infrastrutture accessorie alle attività agricole tradizionali, come cisterne o piccole raccolte d'acqua a scopo irriguo, favoriscono l'insediamento di specie vegetali ed animali opportuniste e cosmopolite (soprattutto tra le specie animali come gli anfibi ed i rettili) altrimenti assenti o meno rappresentate, contribuendo ad aumentare la biodiversità in aree notevolmente compromesse.

Nell'ambito di area vasta si trovano anche coltivazioni legnose principalmente di vite e ulivo.

Le destinazioni d'uso del CORINE che si rilevano nel territorio di Orta Nova, non considerando quei codici riconducibili al tessuto residenziale, sono dunque:

- ✓ 211 seminativi in aree non irrigue;
- ✓ 221 vigneti;
- ✓ 223 uliveti;
- ✓ 242 sistemi colturali e particellari complessi.

L'estrema banalizzazione del mosaico ambientale che emerge dalla visione dello stralcio del CORINE Land Cover 2000 relativo al territorio di Orta Nova evidenzia la totale assenza di destinazioni d'uso

della classe 3 (Territori Boscati e Ambienti naturali e seminaturali), evidenziando così una notevole semplificazione ambientale con conseguente impoverimento florofaunistico.

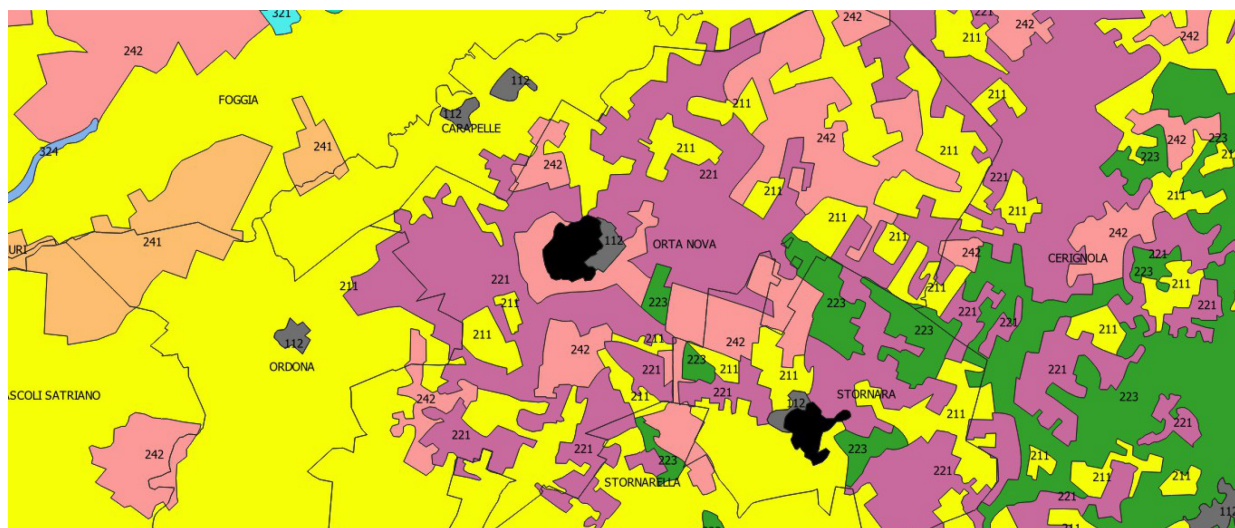


Figura 16– Stralcio del CORINE Land Cover 2000 relativo al territorio di Orta Nova e alle sue vicinanze.

Indagine faunistica

Come primo approccio si è effettuata una minuziosa e dettagliata ricerca bibliografica.

Successivamente, al fine di confermare ed integrare tali dati, sono stati condivisi i dati qualitativi e quantitativi scaturiti da precedenti sopralluoghi e studi effettuati dagli stessi autori e non ancora pubblicati. Infine sono stati ricercati presso altri ornitologi dati inediti per quelle specie particolarmente importanti o di cui non si avevano adeguate informazioni. I dati così ottenuti sono stati valutati criticamente e sintetizzati nella allegata check-list. Le check-list, inoltre, sono corredate, per ogni specie, da considerazioni sia di tipo legale, leggi nazionali, direttive e convenzioni internazionali in tema di conservazione della natura, che di tipo biologico (stato di conservazione e salute a livello italiano ed europeo). Le informazioni di tipo legale sono tratte dalla direttiva 79/409/CEE relativa alla conservazione degli uccelli selvatici (conosciuta come Direttiva “Uccelli”), dalla Convenzione di Berna relativa alla conservazione della vita selvatica e dell’ambiente naturale in Europa, dalla Convenzione di Bonn relativa alla conservazione delle specie migratrici appartenenti alla fauna selvatica, dalla legge 157/92 sulla caccia; mentre quelle di tipo biologico sono tratte da Tucker & Heath (1994 - *Birds in Europe: Their Conservation Status* - Cambridge, U.K. - BirdLife International), e Bulgarini et al. (1998).

Dall’analisi della check-list realizzata si evince la presenza di un popolamento ornitico fortemente impoverito che potrà essere incrementato attraverso una corretta ed attiva gestione dell’area.

Paesaggio

L'area di progetto è caratterizzata da una situazione morfologica assolutamente pianeggiante.

Il paesaggio, in generale, si presenta a mosaico con vari appezzamenti coltivati, che si alternano alle poche aree naturali.

Il paesaggio agrario è caratterizzato da una serie di cambiamenti ciclici durante l'anno, con alternanza di colori dominanti che in primavera sono costituiti dal verde delle coltivazioni di frumento, in estate dalla dominanza del colore giallo delle messi mature prima e dei campi di stoppie successivamente, in autunno dalla dominanza del colore marrone dei campi arati ed in inverno dal verde tenue del grano appena spuntato. Sono presenti anche radi frutteti e vigneti a tendone. Per ulteriori approfondimenti si rinvia alla relazione paesaggistica.

Analisi di rispondenza alle “linee guida in materia di impianti agrivoltaici” del ministero della transizione ecologica

Il Ministero della Transizione Ecologica, di concerto con il CREA (Consiglio per la ricerca in agricoltura e l'analisi dell'economia agraria), il GSE (Gestore dei servizi energetici S.p.A.), l'ENEA (Agenzia nazionale per le nuove tecnologie, l'energia e lo sviluppo economico sostenibile) e il RSE (Ricerca sul sistema energetico S.p.A.), ha emanato, nel Giugno 2022, le “*Linee Guida in materia di Impianti Agrivoltaici*”, con lo scopo di definire le caratteristiche minime ed i requisiti che un impianto fotovoltaico dovrebbe possedere per essere definito agrivoltaico semplice, o agrivoltaico avanzato tale da poter accedere agli incentivi previsti dal PNRR.

Cinque sono le categorie di requisiti previste, al paragrafo 2.2, dalle Linee Guida, come di seguito definite:

REQUISITO A: Il sistema è progettato e realizzato in modo da adottare una configurazione spaziale ed opportune scelte tecnologiche, tali da consentire l'integrazione fra attività agricola e produzione elettrica e valorizzare il potenziale produttivo di entrambi i sottosistemi;

REQUISITO B: Il sistema agrivoltaico è esercito, nel corso della vita tecnica, in maniera da garantire la produzione sinergica di energia elettrica e prodotti agricoli e non compromettere la continuità dell'attività agricola e pastorale;

REQUISITO C: L'impianto agrivoltaico adotta soluzioni integrate innovative con moduli elevati da terra, volte a ottimizzare le prestazioni del sistema agrivoltaico sia in termini energetici che agricoli;

REQUISITO D: Il sistema agrivoltaico è dotato di un sistema di monitoraggio che consenta di verificare l'impatto sulle colture, il risparmio idrico, la produttività agricola per le diverse tipologie di colture e la continuità delle attività delle aziende agricole interessate;

REQUISITO E: Il sistema agrivoltaico è dotato di un sistema di monitoraggio che, oltre a rispettare il requisito D, consenta di verificare il recupero della fertilità del suolo, il microclima, la resilienza ai cambiamenti climatici.

Secondo il medesimo paragrafo, per essere definito “agrivoltaico” un impianto fotovoltaico deve rispettare i requisiti A, B e D.2; per soddisfare i requisiti di “impianto agrivoltaico avanzato” e accedere agli incentivi statali, i requisiti da soddisfare sono A, B, C e D; infine si configura come precondizione per l’accesso ai contributi del PNRR il soddisfacimento dei requisiti A, B, C, D ed E.

Sempre le Linee Guida ministeriali, al paragrafo 2.1, definiscono le “Caratteristiche generali dei sistemi agrivoltaici”; tra questi la possibilità, per un sistema agrivoltaico, di “... essere costituito da un’unica “tessera” o da un insieme di tessere, anche nei confini di proprietà di uno stesso lotto, o azienda. Le definizioni relative al sistema agrivoltaico si intendono riferite alla singola tessera.”.

Di seguito si confronterà il progetto dell’impianto agrivoltaico di cui alla presente relazione, con i requisiti indicati nelle Linee Guida ministeriali.

REQUISITO A: l’impianto rientra nella definizione di “agrivoltaico”

Secondo quanto riportato al paragrafo 2.3 delle Linee Guida, il rispetto del requisito A, si esplica nel soddisfacimento simultaneo dei due seguenti parametri:

A.1) Superficie minima coltivata: è prevista una superficie minima dedicata alla coltivazione

A.2) LAOR massimo: è previsto un rapporto massimo fra la superficie dei moduli e quella agricola.

A.1 Superficie minima coltivata

L’impianto agrivoltaico in progetto si compone di quattro aree di forma e dimensioni differenti. La verifica della superficie agricola è stata condotta per ognuna di esse.

Partendo dalle definizioni di Sagricola e Stot date dalle stesse Linee Guida al paragrafo 1.1

“[...] i) Superficie di un sistema agrivoltaico (Stot): area che comprende la superficie utilizzata per coltura e/o zootecnia e la superficie totale su cui insiste l’impianto agrivoltaico;

[...] o) SAU (Superficie Agricola Utilizzata): superficie agricola utilizzata per realizzare le coltivazioni di tipo agricolo, che include seminativi, prati permanenti e pascoli, colture permanenti e altri terreni agricoli utilizzati. Essa esclude quindi le coltivazioni per arboricoltura da legno (pioppeti, noceti, specie forestali, ecc.) e le superfici a bosco naturale (latifoglie, conifere, macchia mediterranea). Dal computo della SAU sono escluse le superfici delle colture intercalari e quelle delle colture in atto (non ancora realizzate). La SAU comprende invece la superficie delle piantagioni agricole in fase di impianto”

e considerando che, come descritto al paragrafo 3.1, il piano colturale prevede di coltivare tutto il terreno utile, compreso quello sotto i pannelli fotovoltaici, attraverso la realizzazione di un prato polifita permanente (prato permanente stabile), di durata illimitata, per l’impianto in progetto sono

state considerate come superficie totale (Stot) la superficie interna alla recinzione, e come superficie agricola (Sagricola) la superficie totale al netto della viabilità.

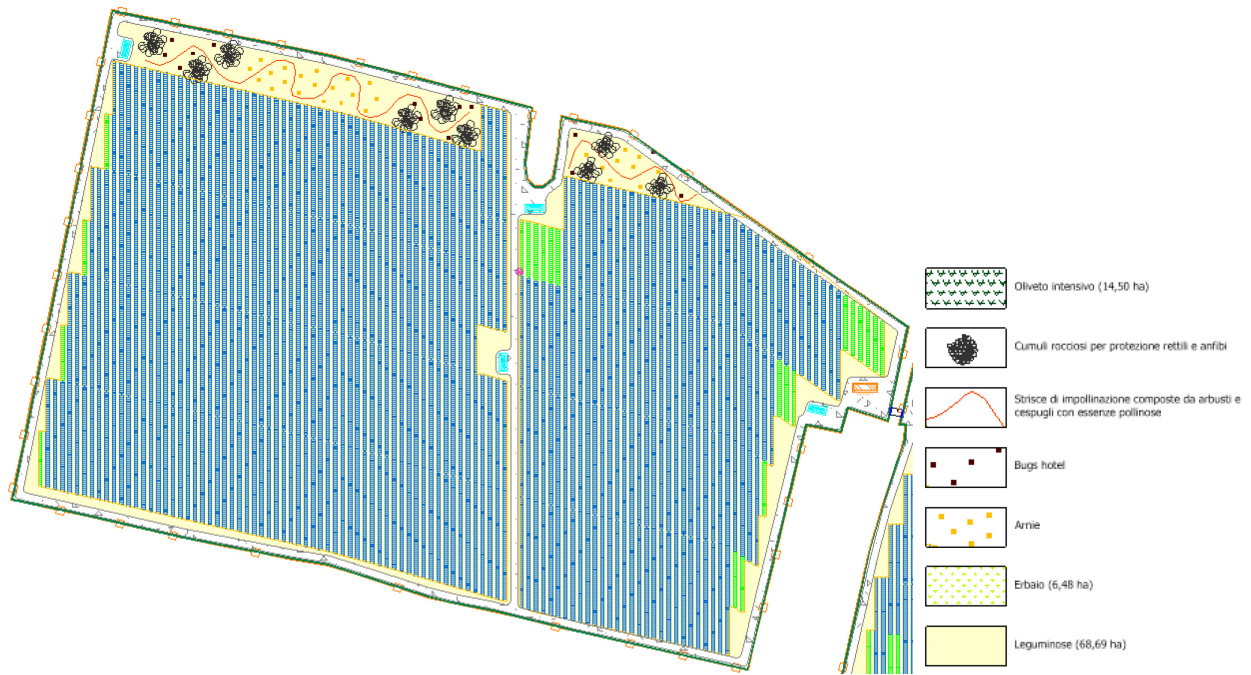


Figura 17: Area 1

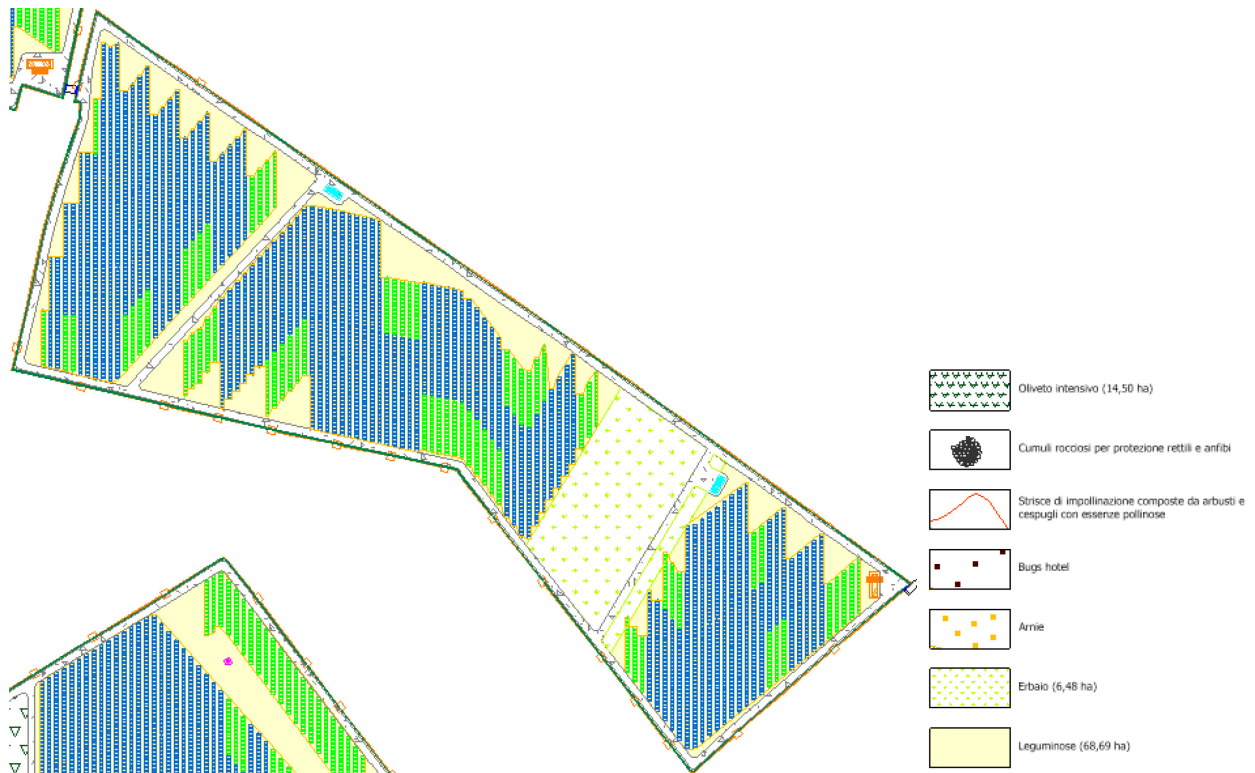


Figura 18: Area 2

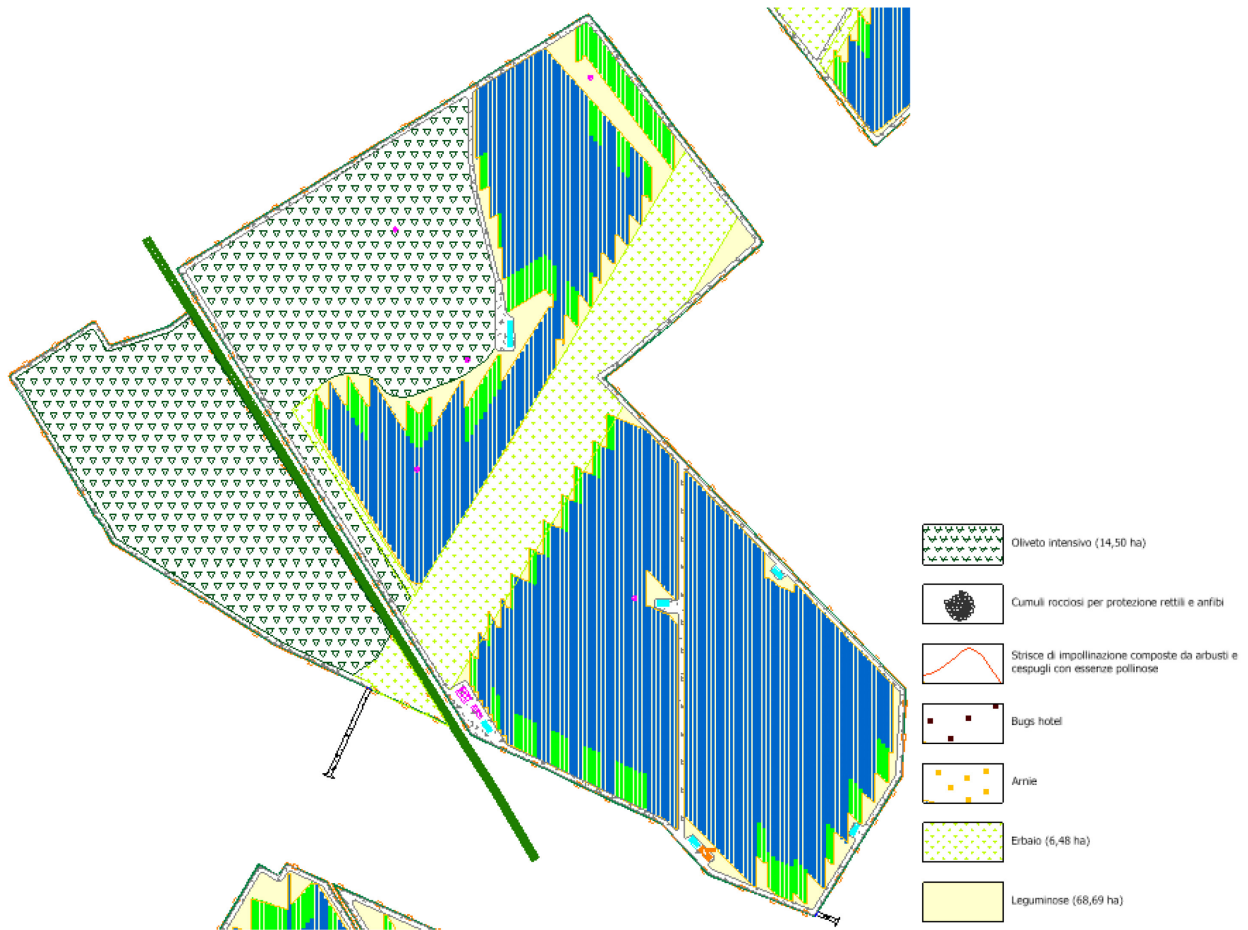


Figura 19: Area 3

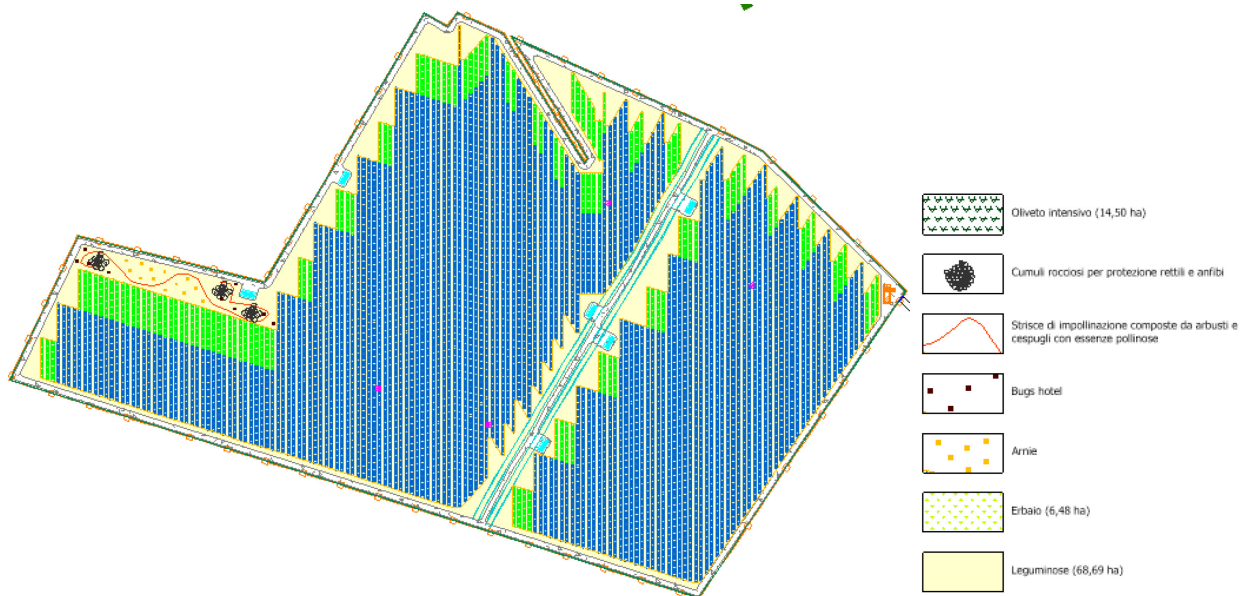


Figura 20: Area 4

Si riporta di seguito, per ognuna delle aree, la verifica del requisito A.1 Superficie minima coltivata

AREA	superficie (mq)	S _{agricola}	S _{tot}	S _{agricola} /S _{tot} >= 0,7
area 1	173 354,13	158 508,50	173 354,13	0,91
area 2	100 868,46	87 936,36	100 868,46	0,87
area 3	456 738,49	426 633,43	456 738,49	0,93
area 4	242 813,01	223 507,44	242 813,01	0,92
totale	973 774,09	896 585,74	973 774,09	0,92

Come si evince dai risultati riportati in tabella, il requisito A.1 Superficie minima coltivata

$$S_{agricola} \geq 0,7 S_{tot}$$

è rispettato per ognuna delle quattro aree di cui si compone l'impianto.

A.2 Percentuale di superficie complessiva coperta dai moduli (LAOR)

Secondo quanto definito nelle Linee Guida

“[...] Al fine di non limitare l'aggiunta di soluzioni particolarmente innovative ed efficienti si ritiene opportuno adottare un limite massimo di LAOR del 40 %:

$$LAOR \leq 40\%”$$

Le Linee Guida ministeriali intendono per LAOR (paragrafo 1.1):

“[...] s) LAOR (Land Area Occupation Ratio): rapporto tra la superficie totale di ingombro dell'impianto agrivoltaico (Spv), e la superficie totale occupata dal sistema agrivoltaico (Stot).

Il valore è espresso in percentuale”

dove con Spv si intende:

“[...] h) Superficie totale di ingombro dell'impianto agrivoltaico (Spv): somma delle superfici individuate dal profilo esterno di massimo ingombro di tutti i moduli fotovoltaici costituenti l'impianto (superficie attiva compresa la cornice)”

Rappresentando la Spv, ottenuta sommando la superficie sviluppata dall'insieme dei moduli fotovoltaici, alla Stot come precedentemente definita, è possibile definire il LAOR per ognuna delle aree; nella tabella di seguito sono riportate le risultanze di tale verifica, dalle quali si evince che anche il requisito A.2 Percentuale di superficie complessiva coperta dai moduli (LAOR)

$$LAOR \leq 40\%$$

è rispettato per ognuna delle quattro aree di cui si compone l'impianto.

AREA	superficie (mq)	superficie (Ha)	struttura 56 moduli	struttura 28 moduli	numero totale moduli	superficie modulo	superficie totale moduli	S _{tot}	S _{pv}	LAOR<=40%
area 1	173 354,13	17,34	369,00	22,00	21 280,00	3,11	66 103,17	173 354,13	66 103,17	0,38
area 2	100 868,46	10,09	135,00	68,00	9 464,00	3,11	29 398,52	100 868,46	29 398,52	0,29
area 3	456 738,49	45,67	483,00	127,00	30 604,00	3,11	95 066,80	456 738,49	95 066,80	0,21
area 4	242 813,01	24,28	444,00	121,00	28 252,00	3,11	87 760,66	242 813,01	87 760,66	0,36
totale	973 774,09	97,38	1 431,00	338,00	89 600,00	3,11	278 329,14	973 774,09	#####	0,29

REQUISITO B: Il sistema agrivoltaico è esercito, nel corso della vita tecnica dell'impianto, in maniera da garantire la produzione sinergica di energia elettrica e prodotti agricoli

Il paragrafo 2.4 delle Linee Guida ministeriali definisce per il rispetto del requisito B, la verifica delle seguenti condizioni:

B.1) la continuità dell'attività agricola e pastorale sul terreno oggetto dell'intervento;

B.2) la producibilità elettrica dell'impianto agrivoltaico, rispetto ad un impianto standard e il mantenimento in efficienza della stessa.

B.1 Continuità dell'attività agricola

Al fine di verificare il soddisfacimento del requisito B.1, le medesime Linee Guida indicano due parametri da valutare durante l'esercizio dell'impianto agrivoltaico:

“a) L'esistenza e la resa della coltivazione

b) Il mantenimento dell'indirizzo produttivo

Secondo quanto riportato nella Relazione Pedo-Agronomica (cfr. DC19049D-10), ad oggi nell'area oggetto di intervento, i seminativi sono la tipologia colturale maggiormente diffusa, insieme ai seminativi non irrigui, alternati alle colture irrigue ortive ed alle carciofaie.

Il piano colturale descritto nella Relazione Agrivoltaica (cfr. DC19049D-35) prevede la piantumazione di un impianto di oliveto, a cui associare la realizzazione di un prato permanente stabile, l'allevamento di pascolo ovino di tipo vagante, e l'allevamento di api stanziale.

Il passaggio quindi dalle colture ortive all'impianto di oliveto, garantirà il mantenimento dell'indirizzo produttivo.

Il monitoraggio della continuità dell'attività agricola sarà effettuato mediante la redazione di una relazione tecnica, asseverata da un agronomo, a cui saranno allegati i piani annuali di coltivazione “... recanti indicazioni in merito alle specie annualmente coltivate, alla superficie effettivamente destinata alle coltivazioni, alle condizioni di crescita delle piante, alle tecniche di coltivazione (sesto di impianto, densità di semina, impiego di concimi, trattamenti fitosanitari).”; **pertanto il requisito B.1 sarà rispettato.**

B.2 Producibilità elettrica minima

Ai fini della valutazione della producibilità elettrica minima, si riporta quanto previsto in merito dalle Linee Guida

“[...] si ritiene che, la produzione elettrica specifica di un impianto agrivoltaico (FVagri in GWh/ha/anno) correttamente progettato, paragonata alla producibilità elettrica specifica di riferimento di un impianto fotovoltaico standard (FVstandard in GWh/ha/anno), non dovrebbe essere inferiore al 60 % di quest’ultima:

$$FVagri \geq 0,6 FV \text{ standard}”$$

Per l’impianto agrivoltaico oggetto della presente relazione, è stata effettuata una valutazione della producibilità mediante l’utilizzo del software PVSyst. Tale valutazione ha generato una previsione di producibilità pari a circa 106 GWh/anno di energia prodotta, e 1762 kWh/kWp/anno di ore equivalenti.

Per la determinazione della stima della producibilità di un impianto fotovoltaico standard, è stato analizzato un impianto sviluppato sulla medesima area occupata dal sistema agrivoltaico, ma avente le strutture disposte con un interasse minore, non necessitando di larghi spazi tra le file per il mantenimento dell’impianto colturale, come invece, risulta necessario nell’impianto agrivoltaico. Un impianto fotovoltaico standard così definito, avrà, naturalmente un numero maggiore di moduli che, a parità di potenza del singolo modulo, svilupperà maggiore potenza e producibilità. La valutazione, in questo caso, ha generato una previsione di producibilità pari a circa 122 GWh/anno di energia prodotta, e 1678 kWh/kWp/anno di ore equivalenti.

Rapportando i due valori di producibilità elettrica si ottiene che

$$FVagri (= 106) / FVstandard (= 122) = 0,87 \geq 0,6$$

Pertanto è **rispettato il requisito B.2.**

REQUISITO C: l’impianto agrivoltaico adotta soluzioni integrate innovative con moduli elevati da terra

In riferimento a tale requisito le Linee Guida ministeriali definiscono quanto segue:

“La configurazione spaziale del sistema agrivoltaico, e segnatamente l’altezza minima di moduli da terra, influenza lo svolgimento delle attività agricole su tutta l’area occupata dall’impianto agrivoltaico o solo sulla porzione che risulti libera dai moduli fotovoltaici. Nel caso delle colture agricole, l’altezza minima dei moduli da terra condiziona la dimensione delle colture che possono essere impiegate (in termini di altezza), la scelta della tipologia di coltura in funzione del grado di compatibilità con l’ombreggiamento generato dai moduli, la possibilità di compiere tutte le attività legate alla coltivazione ed al raccolto. Le stesse considerazioni

restano valide nel caso di attività zootecniche, considerato che il passaggio degli animali al di sotto dei moduli è condizionato dall'altezza dei moduli da terra (connettività).

[...]

Si possono esemplificare i seguenti casi:

TIPO 1) l'altezza minima dei moduli è studiata in modo da consentire la continuità delle attività agricole (o zootecniche) anche sotto ai moduli fotovoltaici. Si configura una condizione nella quale esiste un doppio uso del suolo, ed una integrazione massima tra l'impianto agrivoltaico e la coltura, e cioè i moduli fotovoltaici svolgono una funzione sinergica alla coltura, che si può esplicitare nella prestazione di protezione della coltura (da eccessivo soleggiamento, grandine, etc.) compiuta dai moduli fotovoltaici. In questa condizione la superficie occupata dalle colture e quella del sistema agrivoltaico coincidono, fatti salvi gli elementi costruttivi dell'impianto che poggiano a terra e che inibiscono l'attività in zone circoscritte del suolo.

[...]

TIPO 2) l'altezza dei moduli da terra non è progettata in modo da consentire lo svolgimento delle attività agricole al di sotto dei moduli fotovoltaici. Si configura una condizione nella quale esiste un uso combinato del suolo, con un grado di integrazione tra l'impianto fotovoltaico e la coltura più basso rispetto al precedente (poiché i moduli fotovoltaici non svolgono alcuna funzione sinergica alla coltura).

[...]

TIPO 3) i moduli fotovoltaici sono disposti in posizione verticale (figura 11). L'altezza minima dei moduli da terra non incide significativamente sulle possibilità di coltivazione (se non per l'ombreggiamento in determinate ore del giorno), ma può influenzare il grado di connessione dell'area, e cioè il possibile passaggio degli animali, con implicazioni sull'uso dell'area per attività legate alla zootecnia. Per contro, l'integrazione tra l'impianto agrivoltaico e la coltura si può esplicitare nella protezione della coltura compiuta dai moduli fotovoltaici che operano come barriere frangivento.

[...]

Considerata l'altezza minima dei moduli fotovoltaici su strutture fisse e l'altezza media dei moduli su strutture mobili, limitatamente alle configurazioni in cui l'attività agricola è svolta anche al di sotto dei moduli stessi, si possono fissare come valori di riferimento per rientrare nel tipo 1) e 3):

- 1,3 metri nel caso di attività zootecnica (altezza minima per consentire il passaggio con continuità dei capi di bestiame);
- 2,1 metri nel caso di attività colturale (altezza minima per consentire l'utilizzo di macchinari funzionali alla coltivazione).

Si può concludere che:

- Gli impianti di tipo 1) e 3) sono identificabili come impianti agrivoltaici avanzati che rispondo al REQUISITO C.
- Gli impianti agrivoltaici di tipo 2), invece, non comportano alcuna integrazione fra la produzione energetica ed agricola, ma esclusivamente un uso combinato della porzione di suolo interessata.”.

L'impianto fotovoltaico in progetto sarà costituito da strutture portamoduli ad inseguitore solare, direttamente infisse nel terreno, per le quali l'altezza minima, misurata con i moduli collocati alla massima inclinazione tecnicamente raggiungibile, sarà pari a 60 cm; **pertanto non sarà rispettato il requisito C.**

REQUISITI D ed E: i sistemi di monitoraggio

Ai fini della fruizione agli incentivi statali e del PNRR, le Linee Guida, riprendendo quanto previsto dal D.L. 77/2021, prevedono l'adozione di specifici sistemi di monitoraggio, rispettivamente così definiti:

D.1) il risparmio idrico;

D.2) la continuità dell'attività agricola, ovvero: l'impatto sulle colture, la produttività agricola per le diverse tipologie di colture o allevamenti e la continuità delle attività delle aziende agricole interessate;

E.1) il recupero della fertilità del suolo;

E.2) il microclima;

E.3) la resilienza ai cambiamenti climatici.

D.1 Monitoraggio del risparmio idrico

L'impianto fotovoltaico in progetto non sarà dotato di un sistema di monitoraggio del risparmio idrico; **pertanto non sarà rispettato il requisito D.1.**

D.2 Monitoraggio della continuità dell'attività agricola

Come indicato dalle Linee Guida, il monitoraggio della continuità dell'attività agricola sarà effettuato mediante la redazione di una relazione tecnica, asseverata da un agronomo, a cui saranno allegati i piani annuali di coltivazione “... recanti indicazioni in merito alle specie annualmente coltivate, alla superficie effettivamente destinata alle coltivazioni, alle condizioni di crescita delle piante, alle tecniche di coltivazione (sesto di impianto, densità di semina, impiego di concimi, trattamenti fitosanitari).”; **pertanto il requisito D.2 sarà rispettato.**

E.1 Monitoraggio del recupero della fertilità del suolo

Secondo quanto riportato nella Relazione Pedo-Agronomica (cfr. DC19049D-10), ad oggi nell'area oggetto di intervento, i seminativi sono la tipologia colturale maggiormente diffusa, insieme ai seminativi non irrigui, alternati alle colture irrigue ortive ed alle carciofaie.

Non ci sarà, pertanto, ripresa dell'attività agricola da sottoporre a monitoraggio; **pertanto non sarà rispettato il requisito E.1.**

Monitoraggio del microclima

Il progetto oggetto della presente relazione non prevede il monitoraggio del microclima; **pertanto non sarà rispettato il requisito E.2.**

E.3 Monitoraggio della resilienza ai cambiamenti climatici

Il progetto dell'impianto fotovoltaico oggetto del presente documento non prevede il monitoraggio della resilienza ai cambiamenti climatici; **pertanto non sarà rispettato il requisito E.3.**

Conclusioni

A fronte, quindi, delle considerazioni riportate nei paragrafi precedenti, ed il rispetto dei requisiti A (con il rispetto dei requisiti A.1 e A.2), del requisito B (con il rispetto dei requisiti B.1 e B.2), e del requisito D.2, **l'impianto in progetto si configura come impianto agrivoltaico**, secondo quanto riportato al paragrafo 2.2 delle *Linee Guida in materia di Impianti Agrivoltaici*, come di seguito esplicitato:

“Si ritiene dunque che:

- Il rispetto dei requisiti A, B è necessario per definire un impianto fotovoltaico realizzato in area agricola come “agrivoltaico”. Per tali impianti dovrebbe inoltre previsto il rispetto del requisito D.2.”

CARATTERISTICHE SALIENTI DELL'IMPIANTO AGRO-FOTOVOLTAICO

L'agro-fotovoltaico vuole rappresentare un modello di sostenibilità ambientale che tegna insieme sia il mantenimento delle potenzialità agro-ambientali che quelle della produzione di energia elettrica da fonti rinnovabili.

Gli elementi salienti di tale proposta li possiamo così sintetizzare:

- Allevamento di bestiame da carne nel rispetto del benessere animale, alimentato con foraggio e cereali prodotti localmente;
- Riconversione di un ampio appezzamento agricolo alla produzione del foraggio necessario per l'alimentazione equilibrata e sana del bestiame;
- La realizzazione in biologico di un prato polifita stabile che favorirà la biodiversità ed in particolare quella degli insetti impollinatori, che negli ultimi decenni hanno subito una forte contrazione tanto da rappresentare uno dei maggiori problemi per la produzione agricola e il mantenimento della biodiversità negli anni avvenire;
- Arricchimento della matrice organica del terreno, in contrasto col progressivo impoverimento per dilavamento, tipico della coltivazione estensiva attuale, caratterizzata da annuali arature profonde;
- Riduzione del consumo d'acqua per irrigazione;
- Utilizzo del letame come ammendante naturale e contemporanea riduzione sostanziale di fertilizzanti chimici visto la conversione a biologico dei terreni oggetto dell'impianto.

Uno degli aspetti di particolare valore è la presenza di un adeguato ombreggiamento al suolo nelle ore più assolate delle giornate estive favorisce il mantenimento di condizioni migliori di umidità e temperatura del terreno, favorendo così una maggiore resa agricola. La tecnologia solare scelta riprende il concetto, consolidato in agricoltura, delle fasce ombreggianti, nella fattispecie costituite da filari fotovoltaici con orientamento nord-sud, nei quali i pannelli fanno le veci delle fronde. L'ombreggiamento parziale comporta notevoli benefici: il raffrescamento al suolo evita la stasi vegetativa per sovratemperatura che si avrebbe con la piena insolazione nelle ore più calde, riducendo al contempo l'evapotraspirazione.

Le specie che verranno coltivate sono tutte essenze che favoriscono una maggiore presenza di biodiversità in particolare la realizzazione di un prato permanente polifita di leguminose su circa 21 ettari caratterizzato dalle seguenti specie:

- Erba medica (*Medicago sativa* L.);
- Sulla (*Hedysarum coronarium* L.);
- Trifoglio sotterraneo (*Trifolium subterraneum* L.).

A cui si assoceranno diverse altre specie selvatiche.

Motivazioni dell'opera

In un'ottica di sostenibilità ambientale e di lotta ai cambiamenti climatici bisognerebbe sostituire le fonti energetiche più inquinanti.

Il beneficio ambientale derivante dalla sostituzione con produzione fotovoltaica di altrettanta energia prodotta da combustibili fossili, può essere valutato come mancata emissione, ogni anno, di rilevanti quantità di inquinanti.

Tra le principali emissioni associate alla generazione elettrica da combustibili tradizionali vanno ricordati:

- CO₂ (anidride carbonica): 1.000 g/kWh;
- SO₂ (anidride solforosa): 1,4 g/kWh;
- NO_x (ossidi di azoto): 1,9 g/kWh.

Pertanto, la produzione di energia elettrica dall'impianto FV in esame consentirà la mancata emissione di:

- CO₂ (anidride carbonica): 58 migliaia t/anno ca;
- SO₂ (anidride solforosa): 82 t/anno ca;
- NO_x (ossidi di azoto): 111 t/anno ca;

Tra i gas sopra elencati l'anidride carbonica o biossido di carbonio merita particolare attenzione poiché il suo progressivo incremento in atmosfera contribuisce significativamente all'effetto serra, causando rilevanti cambiamenti climatici.

Per fare un esempio concreto, si pensi che il consumo energetico, per la sola illuminazione domestica in Italia, è pari a 7 miliardi di chilowattora. Per produrre 1 miliardo di chilowattora utilizzando combustibili fossili come il gasolio si emettono nell'atmosfera oltre 800.000 tonnellate di CO₂ che potrebbero essere evitate se si utilizzasse energia elettrica da produzione solare.

Altri benefici dell'agro - fotovoltaico sono:

- la riduzione della dipendenza dall'estero,
- la diversificazione delle fonti energetiche,
- la regionalizzazione della produzione energetica.

Risulta quindi evidente il contributo che l'energia da agro - fotovoltaico può offrire a limitare le emissioni delle specie gassose che producono cambiamenti climatici.

Un impianto solare, non producendo processi di combustione e non emettendo emissioni aeriformi e termiche apprezzabili, non è in grado di influenzare le variabili microclimatiche dell'ambiente circostante.

Si può quindi affermare che la produzione di energia tramite l'impianto in progetto non interferirà con il microclima della zona.

Proprio per gli indubbi vantaggi in termini di sostenibilità ambientale e di riduzione degli inquinanti, la Strategia Energetica Nazionale intende ridare nuovo slancio all'agro - fotovoltaico: in particolare, l'obiettivo per il 2030 è arrivare ad una produzione di energia elettrica da agro - fotovoltaico pari a 70 TWh, ovvero il 39% dell'intera produzione lorda di energia elettrica da fonti rinnovabili, per un totale di 184 TWh. (Fonte testo SEN). Per raggiungere questi prestigiosi obiettivi, sarà necessario favorire una crescita di installazioni fotovoltaiche in Italia di circa 3 GW all'anno, oltre 7 volte la media attuale di realizzazione di impianti solari, per un totale di 35-40 GW di nuovi impianti.

La tipologia di figure professionali richieste sono, oltre ai tecnici della supervisione dell'impianto e al personale di sorveglianza, elettricisti, operai edili, artigiani e operai agricoli/giardinieri per la manutenzione del terreno di pertinenza dell'impianto (taglio dell'erba, sistemazione delle aree a verde ecc.).

IMPATTI E MISURE DI MITIGAZIONE

Analisi degli impatti

Le attività agricole incidono notevolmente sul territorio, creando evidenti fattori di disturbo per la fauna.

In sintesi, in questo studio di valutazione di impatto ambientale ci si è preoccupati in primo luogo di verificare gli effetti del progetto sul tessuto fisiografico e naturalistico caratteristico di queste aree fortemente banalizzate.

L'analisi degli impatti è il risultato di questa sovrapposizione e mira alla valutazione obiettiva del numero e della consistenza delle potenziali interferenze rilevabili sulle principali componenti ambientali quali:

- Acqua;
- Suolo;
- Aria;
- Ecosistema naturale;
- Ecosistema antropico.

La caratterizzazione delle singole interferenze è indispensabile per valutare l'opportunità o meno di modificare o ridurre l'intervento in progetto e nello stesso tempo per determinare i possibili criteri ed interventi di mitigazione di impatto applicabile alle tipologie costruttive edilizie, infrastrutturali ed impiantistiche previste in progetto e già in parte realizzate.

Definizione degli impatti: sintesi degli approcci metodologici

Gli impatti sono il frutto di azioni umane, di decisioni, di scelte e di giudizi. Un intervento in progetto può produrre impatti che possono essere giudicati accettabili oppure no.

Un impatto ambientale, dunque, può essere definito come l'effetto di un intervento antropico che provoca alterazioni di singole componenti dell'ambiente o di un sistema ambientale nel suo complesso; esso è una conseguenza di interferenze prodotte da una sorgente iniziale che, attraverso catene di eventi più o meno complesse, genera pressioni su bersagli ambientali significativi potenzialmente in grado di alterarli.

Tra le molte ipotesi di descrizione degli impatti, quella proposta dall'ecologo Malcevski appare efficace e rigorosa; egli definisce gli impatti attraverso alcune componenti essenziali, in particolare:

<i>SORGENTI DI IMPATTO</i>	Interventi di origine antropica che producono effetti significativi sull'ambiente (opere, attività antropiche, pianificazione di settori territoriali, ecc.)
<i>AZIONI ELEMENTARI</i>	Elementi dell'intervento (scarichi, macchinari, traffico indotto, ecc.) che generano interferenze sull'ambiente circostante variabili relativamente alle diverse fasi di vita di un intervento
<i>INTERFERENZE DIRETTE</i>	Alterazioni dirette che l'intervento produce sull'ambiente in cui si inserisce
<i>BERSAGLI AMBIENTALI</i>	Elementi dell'ambiente che possono essere raggiunti e alterati da perturbazioni causate dall'intervento
<i>PRESSIONE AMBIENTALE</i>	Livello di interferenza che subisce un dato bersaglio ambientale quando viene raggiunto dalle conseguenze dell'intervento

Tabella 3– Componenti essenziali degli impatti

Gli impatti, inoltre, possono essere di diverso tipo:

<i>IMPATTI DIRETTI</i>	Alterazioni che l'opera induce sull'ambiente attraverso l'eliminazione di elementi preesistenti o le conseguenze immediate delle interferenze prodotte dall'opera
<i>IMPATTI INDIRETTI</i>	Alterazioni del sistema ambientale provocati dall'opera conseguenti a catene di eventi più o meno complesse
<i>IMPATTI A LUNGO TERMINE</i>	Alterazioni che perdurano oltre la fase di costruzione e di iniziale funzionamento dell'opera o che derivano dall'esercizio
<i>IMPATTI REVERSIBILI</i>	Alterazioni indotte dall'opera che possono essere rimosse in modo da ripristinare uno stato simile a quello originario
<i>IMPATTI IRREVERSIBILI</i>	Modificazioni definite indotte dall'opera per cui lo stato originario non può essere ripristinato

<i>IMPATTI NEGATIVI</i>	Sono quelli a cui viene attribuito un giudizio negativo e aspetti di indesiderabilità rispetto a criteri di giudizio
<i>IMPATTI POSITIVI</i>	Presentano elementi di desiderabilità rispetto ad una situazione preesistente

Tabella 4 – Tipologie di impatto

Dagli schemi proposti appare evidente l'importanza di un giudizio, compiuto su rigorosi criteri riconosciuti dalla comunità, attraverso cui si determina se un intervento sia ambientalmente compatibile o meno. In sintesi, come propone Malcevschi, la definizione della compatibilità passa attraverso una serie di stime e di determinazioni degli impatti che un intervento o una decisione può produrre. Questo appare il momento più significativo, e al tempo stesso più delicato, dell'intero processo di valutazione ambientale ed esso può essere ricondotto ad una serie di analisi che possono essere schematizzate così come segue:

1. *Definizione dello stato attuale dell'ambiente*
2. *Previsione dell'evoluzione che l'ambiente avrebbe in assenza dell'intervento*
3. *Previsione dell'evoluzione che si avrebbe qualora l'intervento venisse effettivamente realizzato*
4. *Stima degli impatti attribuiti all'intervento*
5. *Valutazione degli impatti stimati*

Malcevschi, infine, propone alcuni principi fondamentali che possono essere assunti come riferimenti generali ai fini delle analisi e delle valutazioni; essi rappresentano un'espressione della cultura ambientale occidentale e, in generale, sono accettati da una significativa maggioranza dei soggetti interessati. Tali assunti devono soddisfare i seguenti principi generali:

Devono tutelare la salute e la sicurezza delle popolazioni	<ul style="list-style-type: none"> • Devono essere individuate le vie critiche per i contaminanti a rischio; • Non devono essere aggravate le situazioni già caratterizzate da livelli di inquinamento importanti; • Devono essere prevenuti gli impatti negativi sulla salute e sulla sicurezza dei cittadini.
Devono essere rispettate le esigenze di un corretto sviluppo degli ecosistemi	<ul style="list-style-type: none"> • Deve essere garantita la conservazione e la capacità riproduttiva degli ecosistemi; • Devono essere conservati e protetti ecosistemi e specie minacciati; • Deve essere mantenuta la varietà delle specie; • Devono essere prevenuti impatti negativi sulla biosfera; • I nuovi interventi non devono superare le capacità ricettive degli ecosistemi.

<p>Deve essere assicurata la fruizione corretta dell'ambiente, del patrimonio culturale e del paesaggio</p>	<ul style="list-style-type: none"> • Devono essere consentite scelte individuali differenti di fruizione dell'ambiente; • Devono essere recuperate le situazioni di degrado; • Devono essere prevenuti impatti negativi sulla qualità dell'ambiente fruito
<p>Deve essere perseguito un uso corretto delle risorse naturali</p>	<ul style="list-style-type: none"> • Si deve ricorrere al massimo riciclo delle risorse naturali esauribili; • Devono essere individuati e controllati gli inquinamenti e massimizzare le capacità autodepuratrici dell'ecosistema; • Devono essere prevenuti gli impatti negativi indebiti sulle risorse naturali; • Devono essere favorite fruizioni non distruttive di ambienti salubri, esteticamente e culturalmente piacevoli

Tabella 5– Principi generali per la sostenibilità di un'opera (Malcevski, 1991)

L'impostazione del seguente approfondimento, dunque, tiene in considerazione gli elementi sopra descritti al fine di determinare la compatibilità, così come prescritto dalla attuale normativa sulla valutazione dell'impatto ambientale”.

IDENTIFICAZIONE DEGLI IMPATTI IN FASE DI CANTIERE E DI ESERCIZIO

Emissioni sonore e vibrazioni

Con riferimento al cantiere preso in esame, in seguito all'indagine fonometrica effettuata da un tecnico specializzato in data 30 ottobre 2019 si prevede che i livelli del rumore residuo saranno modificati in lieve misura dal contributo sonoro del cantiere, risultando contenuti nei limiti di legge:

in particolare si fa osservare che L_p presenta il seguente valore: < 70 dB presso i ricettori

Dai calcoli effettuati, si ha il rispetto del limite assoluto, che si ricorda essere di 70.0 dB (A) in corrispondenza del recettore individuato più vicino all'impianto.

Per quanto riguarda la **fase di esercizio** con riferimento al progetto in esame e tenuto conto delle relazioni specifiche, si può concludere che vi è il rispetto dei limiti assoluti in ottemperanza a quanto disposto dalla L.Q. 447/95, D.P.C.M. 1 Marzo 1991, art. 6 comma 1 e che il criterio differenziale per i fabbricati analizzati (recettori ai sensi del DPR 459/98) sarà rispettato.

Si può concludere, quindi, che l'immissione di rumore nell'ambiente esterno provocato dagli impianti, non produrrà inquinamento acustico tale da superare i limiti massimi consentiti per la zona di appartenenza.

Produzione di rifiuti

I rifiuti durante la realizzazione del progetto si riscontrano principalmente ed essenzialmente nella fase di cantiere.

Procedendo alla attribuzione preliminare dei singoli codici CER, che però sarà resa definitiva solo quando i lavori saranno cantierizzati, si possono descrivere i rifiuti prodotti come appartenenti effettivamente alle seguenti categorie che sono di seguito illustrate nella tabella 21

Le quantità totali prodotte saranno comunque esigue, viste le modalità di realizzazione dell'impianto. In ogni caso nell'area di cantiere si provvederà allo stoccaggio dei rifiuti attraverso contenitori appositi divisi per tipologie e pericolosità. I contenitori saranno a norma delle leggi vigenti. I rifiuti destinati al recupero ovviamente saranno stoccati separatamente da quelli destinati allo smaltimento. Tutte le varie tipologie di rifiuto prodotte verranno conferite con regolarità a ditte specializzate e regolarmente autorizzate alle successive operazioni di trattamento (smaltimento e/o recupero) ai sensi della vigente normativa di settore.

Per il codice CER 170504 che riguarda le terre e le rocce provenienti dallo scavo, si prevede di riutilizzarle principalmente per i rinterri previsti. Il tutto in coerenza con quanto previsto dall'art 186 (D. Lgs. 4/08) circa il riutilizzo in loco di tale quantitativo di terre (per rinterri, riempimenti, rimodulazione e rilevati) viene effettuato mediante il rispetto dei seguenti criteri:

- 1) L'impiego diretto delle terre escavate deve essere preventivamente definito;
- 2) La certezza dell'integrale utilizzo delle terre escavate deve sussistere sin dalla fase di produzione;
- 3) Non deve sussistere la necessità di trattamento preventivo o di trasformazione delle terre;
- 4) Escavate ai fini del soddisfacimento dei requisiti merceologici e di qualità ambientale idonei a garantire che il loro impiego ad impatti qualitativamente e quantitativamente diversi da quelli ordinariamente consentiti ed autorizzati per il sito dove sono destinate ad essere utilizzate;
- 5) Deve essere garantito un elevato livello di tutela ambientale;
- 6) Le terre non devono provenire da siti contaminati o sottoposti ad interventi di bonifica;
- 7) Le loro caratteristiche chimiche e chimico-fisiche siano tali che il loro impiego nel sito prescelto non determini rischi per la salute e per la qualità delle matrici ambientali interessate ed avvenga nel rispetto delle norme di tutela e delle norme di tutela

delle^[P]_[SEP] acque^[P]_[SEP] superficiali e sotterranee della flora della fauna e degli habitat e delle aree naturali protette.

La parte rimanete, previa verifica analitica, sarà avviata al corretto smaltimento o riutilizzo.

Codice CER rifiuto	Descrizione del rifiuto
CER150101	Imballaggi di carta e cartone
CER150102	Imballaggi in plastica
CER150103	Imballaggi in legno
CER150104	Imballaggi metallici
CER150105	Imballaggi in materiali compositi
CER150106	Imballaggi in materiali misti
CER150110*	Imballaggi contenenti residui di sostanze pericolose o contaminati da tali sostanze
CER150203	assorbenti, materiali filtranti, stracci e indumenti protettivi, diversi da quelli di cui alla voce 150202
CER160210*	Apparecchiature fuoriuso contenenti PCB o da essi contaminate, diverse da quelle di cui alla voce 160209
CER160304	Rifiuti inorganici, diversi da quelli di cui alla voce 160303
CER160306	Rifiuti organici, diversi da quelli di cui alla voce 160305
CER160604	Batterie alcaline (tranne 160603)
CER160601*	Batterie al piombo
CER160605	Altre batterie e accumulatori
CER160799	Rifiuti non specificati altrimenti (acque di lavaggio piazzale)
CER161002	Soluzioni acquose di scarto, diverse da quelle di cui alla voce 161001
CER161104	Altri rivestimenti e materiali refrattari provenienti dalle lavorazioni metallurgiche, diversi da quelli di cui alla voce 161103
CER161106	Rivestimenti e materiali refrattari provenienti da lavorazioni non metallurgiche, diversi da quelli di cui alla voce 161105
CER170107	miscugli o scorie di cemento, mattoni, mattonelle e ceramiche, diverse da quelle di cui alla voce 170106
CER170202	vetro
CER170203	plastica
CER170302	Miscele bituminose diverse da quelle di cui alla voce 170301
CER170407	Metalli misti
CER170411	cavi, diversi da quelli di cui alla voce 170410
CER170504	Terra e rocce, diverse da quelle di cui alla voce 170503
CER170604	Materiali isolanti diversi da quelli di cui alle voci 170601 e 170603
CER170903*	altri rifiuti dell'attività di costruzione e demolizione (compresi rifiuti misti) contenenti sostanze pericolose

Tabella 6 tipologie di rifiuto prodotte

Impatti sull'atmosfera

Durante la costruzione dell'impianto gli impatti potenziali previsti saranno legati all'azione stessa di costruzione e alle attività, per quanto ridotte, legate agli scavi e riporti per la costruzione delle trincee per la posa dei cavidotti, per la costruzione delle piste, per lo scavo delle fondazioni delle cabine

campo. Tali attività, causeranno, anche se in misura minima e concentrata nel tempo (circa sei mesi), polveriere degli inquinanti contenuti nei gas di scarico dei mezzi d'opera. Va considerato anche il minimo impatto dovuto ai mezzi motorizzati per il trasporto del materiale e del personale.

Entrambi questi fattori di impatto presentano una intensità trascurabile, e sono da considerarsi reversibili a breve termine; inoltre la loro azione perturbativa è strettamente legata solo al livello dell'Area Ristretta.

In fase di esercizio gli impatti potenziali possibili saranno i seguenti:

- Diretti

impatto trascurabile o nullo a livello locale sulla qualità dell'aria dovuto alla saltuaria presenza di mezzi per le attività di manutenzione dell'impianto.

- Indiretti

impatto positivo sulla qualità dell'aria a livello globale dovuto alle mancate emissioni di inquinanti in atmosfera grazie all'impiego di una fonte di energia rinnovabile per la produzione di energia elettrica.

Impatti su acqua

Appare evidente la non significatività degli impatti dovuti alla realizzazione di questo impianto su questa matrice ambientale, stante la distanza dalla falda e alla non sussistenza di situazioni di rischio idraulico.

Nel layout in oggetto non si riscontrano interventi che possano determinare alterazioni o modifiche del reticolo idrografico, inoltre i cavidotti elettrici di collegamento non determinano variazioni della morfologia locale. Non sono previste emissioni o scarichi durante la fase di esercizio e, pertanto, non sono stimabili impatti significativi su tali componenti. Nel complesso, si può considerare nullo o non significativo l'impatto dovuto alla realizzazione del Progetto sulle componenti in esame.

Impatti su suolo e sottosuolo

I fattori di impatto in grado di interferire con la componente suolo e sottosuolo sono dovuti alla:

- occupazione del suolo;
- rimozione di suolo.

L'analisi degli impatti dei suddetti fattori ha riguardato i seguenti aspetti:

- potenziali variazioni delle caratteristiche proprie del terreno con riferimento alla fertilità;
- potenziali variazioni quantitative del suolo (in termini di sottrazione di superficie).

In fase di costruzione gli impatti derivano dall'allestimento e dall'esercizio del cantiere con conseguente occupazione della superficie del terreno.

In particolare, gli impatti potenziali connessi all'alterazione del naturale assetto del profilo pedologico del suolo sono dovuti alla creazione del cantiere.

In fase di esercizio perdureranno alcuni effetti, in particolare, in termini di sottrazione di risorsa limitatamente alle strade di accesso, alla sottostazione elettrica e alle aree occupate dai pannelli. In ogni caso tale sottrazione sarà minore di quella che avviene in fase di cantiere.

In fase di dismissione infine gli effetti saranno il ripristino della capacità di uso del suolo e la restituzione delle superfici occupate al loro uso originario, anche in funzione delle misure di mitigazioni che saranno illustrate nello specifico capitolo di questa relazione.

In base alle suddette considerazioni, si ritiene che l'impatto complessivo del Progetto sul suolo e sottosuolo sarà trascurabile durante la fase di costruzione, così come durante le fasi di esercizio, e positivo durante la fase di dismissione, tenuto conto della riconversione del terreno in area agricola.

Rumore e vibrazioni

Nell'area di progetto, essendo un'area rurale, i ricettori sono costituiti dalle normali attività agricole. Dallo studio previsionale acustico, allegato al progetto, emerge che l'impatto previsto sia per la fase di cantiere che di esercizio potrà essere così sintetizzato:

- Il traffico indotto non causerà un impatto significativo già a breve distanza dal bordo carreggiata;
- L'impatto generato dal cantiere può essere trascurato perché i ricettori più vicini si trovano ad una distanza tale che i livelli prodotti risulteranno trascurabili in termini di percezione.
- Il rumore generato dagli inverter è relegabile all'immediato intorno delle cabine ricadenti all'interno del campo agro - fotovoltaico, non aperto al pubblico, che verrà adeguatamente schermato.

Per ridurre al minimo il disturbo generato presso i ricettori saranno utilizzati mezzi e macchine tecnologicamente adeguate e gli interventi con maggiore incidenza di rumorosità saranno concentrati e limitati nel tempo.

L'organizzazione del cantiere avverrà rispettando i limiti previsti per legge, ovvero:

- a) limiti assoluti di immissione nell'ambiente esterno previsto dall'art.3 del D.P.C.M 14/11/1997.
- b) limiti differenziali di immissione in ambiente abitato come previsto dall'art. 4 del D.P.C.M. del 14 Novembre 1997, ovvero per qualsiasi fabbricato utilizzato.

La verifica eseguita, nelle condizioni sin qui illustrate, ci permette di affermare che l'impianto agrofotovoltaico è compatibile sotto il profilo acustico, con il contesto nel quale verrà inserito.

Impatti su flora e vegetazione

L'area di sedime su cui verrà realizzato l'impianto non presenta nessun elemento di pregio dal punto di vista botanico.

Inoltre, anche valutando gli impatti su questa componente in area vasta, appare evidente che l'intervento in oggetto non interferisce con aree vincolate, in quanto non rientra in nessuna zona Rete Natura 2000 e in nessun sito Important Bird Areas (IBA). I siti Rete Natura 2000 più vicini distano circa 10 km come emerge dalla tabella allegata.

Natura 2000	Denominazione	Distanza dall'impianto
Parco Naturale Regionale	Bosco dell'Incoronata	Circa 10 km
SIC IT 9110032	Valle del Cervaro, Bosco dell'Incoronata	Circa 10 km
IBA 203	Promontorio del Gargano e Paludi della Capitanata	Circa 12 km
ZPS IT110006	Paludi presso il Golfo di Manfredonia	Circa 12 km
Parco Naturale Regionale	Fiume Ofanto	Circa 26km
SIC IT9120011	Valle dell'Ofanto, lago di Capacciotti	Circa 26 km
ZPS IT9110007	Alta Murgia	Circa 43 km

Tabella 7 – Siti Rete Natura 2000 più vicini all'area di progetto

Impatti sulla fauna

Dall'analisi della check-list realizzata si evince una bassa diversità del popolamento ornitico dell'area con un numero non elevato di specie "pregiate". Questo è dovuto in primis alla banalizzazione degli agroecosistemi con la scomparsa di elementi di transizione come siepi, boschetti, pascoli.

Le opere in progetto potrebbero potenzialmente interferire con le specie animali all'interno del sito, relativamente al periodo della riproduzione, pertanto vengono prese in considerazione solo quelle specie che nidificano o che lungo esso si nutrono. Nell'ambito del sito sono presenti diverse specie, come evidenziato dalla check-list., ma ben poche di esse potrebbero subire impatto negativo dall'opera, in quanto non utilizzano l'area o la utilizzano solo in alcune fasi del loro ciclo biologico.

Impatti su Pesci, Anfibi e Rettili

La specie di anfibi che maggiormente potrebbe subire interferenze negative risulta essere il Rospo smeraldino, in quanto trattasi della specie di anfibio più facilmente trovabile in ambienti simili.

Risulta quindi fondamentale limitare l'apertura di nuove piste e assicurarsi che queste vengano utilizzate esclusivamente dal personale di cantiere e non dall'utenza privata.

Inoltre, si prescrive di mantenere la velocità dei mezzi di cantiere estremamente bassa, e di non consentire nelle ore notturne l'utilizzo delle piste.

In ogni caso si riportano gli elenchi delle specie rinvenute dagli autori nel corso del presente studio integrandole con dati pregressi.

Analogo discorso riguarda i rettili ed in particolare il Cervone.

Anfibi – Fase di Cantiere

specie	specie	Categoria di impatto			Note esplicative della valutazione di impatto
		Basso	Medio	Alto	
<i>Bufo bufo</i> (Linnaeus, 1758)	Rospo comune	-			Uccisioni accidentali in fase di cantiere
<i>Bufo viridis</i> Laurenti, 1768 (<i>Bufo balearicus</i> Stock 2008)	Rospo smeraldino	-			Uccisioni accidentali in fase di cantiere
<i>Hyla intermedia</i> Boulenger, 1882	Raganella italiana	-			Uccisioni accidentali in fase di cantiere
<i>Rana esculenta</i> complex L., 1758 (<i>R. bergeri</i> / <i>R. lessonae</i>) (<i>Phelopylax bergeri</i>)	Rana verde	-			Uccisioni accidentali in fase di cantiere

Tabella 8 - Impatti su Anfibi in fase di cantiere

Anfibi – Fase di Esercizio

specie	specie	Categoria di impatto			Note esplicative della valutazione di impatto
		Basso	Medio	Alto	
<i>Bufo bufo</i> (Linnaeus, 1758)	Rospo comune		+		Incremento degli habitat di specie
<i>Bufo viridis</i> Laurenti, 1768 (<i>Bufo balearicus</i> Stock 2008)	Rospo smeraldino		+		Incremento degli habitat di specie
<i>Hyla intermedia</i> Boulenger, 1882	Raganella italiana		+		Incremento degli habitat di specie
<i>Rana esculenta</i> complex L., 1758 (<i>R. bergeri</i> / <i>R. lessonae</i>) (<i>Phelopylax bergeri</i>)	Rana verde		+		Incremento degli habitat di specie

Tabella 9 - Impatti su Anfibi in fase di esercizio

Rettili – Fase di Cantiere

specie	specie	Categoria di impatto			Note esplicative della valutazione di impatto
		Basso	Medio	Alto	
<i>Coluber viridiflavus</i> Lacépède, 1789	Biacco	-			Incremento degli habitat di specie
<i>Elaphe longissima</i> (Laurenti, 1768)	Saettone	-			Incremento degli habitat di specie
<i>Elaphe quatuorlineata</i> (Lacépède, 1789)	Cervone	-			Incremento degli habitat di specie
<i>Natrix natrix</i> (Linnaeus, 1758)	Natrice dal collare	-			Incremento degli habitat di specie

Tabella 10 - Impatti su Rettili in fase di cantiere

Rettili – Fase di Esercizio

specie	specie	Categoria di impatto			Note esplicative della valutazione di impatto
		Basso	Medio	Alto	
<i>Coluber viridiflavus</i> Lacépède, 1789	Biacco		+		Uccisioni accidentali in fase di cantiere
<i>Elaphe longissima</i> (Laurenti, 1768)	Saettone		+		Uccisioni accidentali in fase di cantiere
<i>Elaphe quatuorlineata</i> (Lacépède, 1789)	Cervone		+		Uccisioni accidentali in fase di cantiere
<i>Natrix natrix</i> (Linnaeus, 1758)	Natrice dal collare		+		Uccisioni accidentali in fase di cantiere

Tabella 11 - Impatti su Rettili in fase di esercizio

Impatti su Uccelli

Nonostante l'area presenti un numero modesto di specie ornitiche, le stesse potrebbero subire problemi sia in fase di cantiere, a seguito del disturbo, e sia in fase di esercizio, a seguito della sottrazione di habitat.

Pertanto sarà necessario differenziare l'area, introducendo una regolamentazione relativa all'uso di mezzi, evitando la realizzazione delle opere durante il periodo riproduttivo. In questo modo si minimizzerà l'impatto legato al rumore.

Per quanto riguarda la sottrazione di habitat si deve operare attraverso azioni tese a differenziare l'area creando nuove zone rifugio.

Uccelli Fase di Cantiere

specie	specie	Categoria di impatto			Note esplicative della valutazione di impatto
		Basso	Medio	Alto	
Germano reale	<i>Anas platyrhynchos</i> Linnaeus, 1758	-			Disturbo legato alla presenza di un cantiere attivo
Quaglia	<i>Coturnix coturnix</i> Linnaeus, 1758		-		Disturbo legato alla presenza di un cantiere attivo. Uccisioni accidentali
Fagiano comune	<i>Phasianus colchicus</i> Linnaeus, 1758		-		Disturbo legato alla presenza di un cantiere attivo. Uccisioni accidentali
Cicogna bianca	<i>Ciconia ciconia</i> Linnaeus, 1758	-			Disturbo legato alla presenza di un cantiere attivo
Falco pecchiaiolo	<i>Pernis apivorus</i> Linnaeus, 1758	-			Disturbo legato alla presenza di un cantiere attivo
Falco di palude	<i>Circus aeruginosus</i> Linnaeus, 1758	-			Disturbo legato alla presenza di

specie	specie	Categoria di impatto			Note esplicative della valutazione di impatto
					un cantiere attivo
Albanella reale	<i>Circus cyaneus</i> Linnaeus, 1766	-			Disturbo legato alla presenza di un cantiere attivo
Albanella pallida	<i>Circus macrourus</i> S. G. Gmelin, 1770	-			Disturbo legato alla presenza di un cantiere attivo
Albanella minore	<i>Circus pygargus</i> Linnaeus, 1758	-			Disturbo legato alla presenza di un cantiere attivo
Sparviere	<i>Accipiter nisus</i> Linnaeus, 1758	-			Disturbo legato alla presenza di un cantiere attivo
Poiana	<i>Buteo buteo</i> Linnaeus, 1758	-			Disturbo legato alla presenza di un cantiere attivo
Grillaio	<i>Falco naumanni</i> Fleischer, 1818	-			Uccisioni accidentali in fase di cantiere
Gheppio	<i>Falco tinnunculus</i> Linnaeus, 1758	-			Disturbo legato alla presenza di un cantiere attivo
Falco cuculo	<i>Falco vespertinus</i> Linnaeus, 1766	-			Disturbo legato alla presenza di un cantiere attivo
Lodolaio	<i>Falco subbuteo</i> Linnaeus, 1758	-			Disturbo legato alla presenza di un cantiere attivo
Gru	<i>Grus grus</i> Linnaeus, 1758	-			Disturbo legato alla presenza di un cantiere attivo
Occhione	<i>Burhinus oediconemus</i> Linnaeus, 1758		-		Uccisioni accidentali in fase di cantiere
Pavoncella	<i>Vanellus vanellus</i> Linnaeus, 1758		-		Uccisioni accidentali in fase di cantiere
Gabbiano comune	<i>Chroicocephalus ridibundus</i> (Linnaeus, 1766)	-			Disturbo legato alla presenza di un cantiere attivo
Gabbiano reale	<i>Larus michahellis</i> Naumann, 1840	-			Disturbo legato alla presenza di un cantiere attivo
Colombaccio	<i>Columba palumbus</i> Linnaeus, 1758	-			Disturbo legato alla presenza di un cantiere attivo
Tortora dal collare	<i>Streptopelia decaocto</i> (Frisvaldszky, 1838)	-			Disturbo legato alla presenza di un cantiere attivo
Tortora	<i>Streptopelia turtur</i> Linnaeus, 1758	-			Disturbo legato alla presenza di

specie	specie	Categoria di impatto			Note esplicative della valutazione di impatto
					un cantiere attivo
Cuculo	<i>Cuculus canorus</i> Linnaeus, 1758	-			Disturbo legato alla presenza di un cantiere attivo
Barbagianni	<i>Tyto alba</i> Scopoli, 1769	-			Uccisioni accidentali in fase di cantiere
Assiolo	<i>Otus scops</i> Linnaeus, 1758	-			Uccisioni accidentali in fase di cantiere
Civetta	<i>Athene noctua</i> Scopoli, 1769	-			Uccisioni accidentali in fase di cantiere
Gufo comune	<i>Asio otus</i> Linnaeus, 1758	-			Uccisioni accidentali in fase di cantiere
Succiacapre	<i>Caprimulgus europaeus</i> Linnaeus, 1758	-			Uccisioni accidentali in fase di cantiere
Rondone comune	<i>Apus apus</i> Linnaeus, 1758				Non si ravvisano impatti significativi
Rondone pallido	<i>Apus pallidus</i> Shelley, 1870				Non si ravvisano impatti significativi
Rondone maggiore	<i>Apus melba</i> Linnaeus, 1758				Non si ravvisano impatti significativi
Gruccione	<i>Merops apiaster</i> Linnaeus, 1758	-			Possibile disturbo in fase di cantiere
Ghiandaia marina	<i>Coracias garrulus</i> Linnaeus, 1758	-			Possibile disturbo in fase di cantiere
Upupa	<i>Upupa epops</i> Linnaeus, 1758	-			Uccisioni accidentali in fase di cantiere
Torcicollo	<i>Jynx torquilla</i> Linnaeus, 1758	-			Possibile disturbo in fase di cantiere
Calandra	<i>Melanocorypha calandra</i> Linnaeus, 1766)	-			Uccisioni accidentali in fase di cantiere
Calandrella	<i>Calandrella brachydactyla</i> Leisler 1814	-			Uccisioni accidentali in fase di cantiere
Cappellaccia	<i>Galerida cristata</i> Linnaeus, 1758	-			Uccisioni accidentali in fase di cantiere
Allodola	<i>Alauda arvensis</i> Linnaeus, 1758	-			Uccisioni accidentali in fase di cantiere
Topino	<i>Riparia riparia</i> Linnaeus, 1758	-			Disturbo dovuto al cantiere
Rondine	<i>Hirundo rustica</i> Linnaeus, 1758	-			Disturbo dovuto al cantiere
Balestruccio	<i>Delichon urbicum</i> Linnaeus, 1758	-			Disturbo dovuto al cantiere

specie	specie	Categoria di impatto			Note esplicative della valutazione di impatto
Calandro	<i>Anthus campestris</i> Linnaeus, 1758	-			Uccisioni accidentali in fase di cantiere
Pispola	<i>Anthus pratensis</i> Linnaeus, 1758	-			Disturbo dovuto al cantiere
Cutrettola	<i>Motacilla flava</i> Linnaeus, 1758	-			Disturbo dovuto al cantiere
Ballerina gialla	<i>Motacilla cinerea</i> Tunstall, 1771	-			Disturbo dovuto al cantiere
Ballerina bianca	<i>Motacilla alba</i> Linnaeus, 1758	-			Disturbo dovuto al cantiere
Scricciolo	<i>Troglodytes troglodytes</i> Linnaeus, 1758	-			Disturbo dovuto al cantiere
Passera scopaiola	<i>Prunella modularis</i> Linnaeus, 1758	-			Disturbo dovuto al cantiere
Pettiroso	<i>Eriothacus rubecula</i> Linnaeus, 1758	-			Uccisioni accidentali in fase di cantiere
Usignolo	<i>Luscinia megarhynchos</i> C. L. Brehm, 1831	-			Disturbo dovuto al cantiere
Codiroso spazz. spazzacamino	<i>Phoenicurus ochruros</i> S. G. Gmelin, 1774)	-			Uccisioni accidentali in fase di cantiere
Codiroso comune	<i>Phoenicurus phoenicurus</i> (Linnaeus, 1758)	-			Uccisioni accidentali in fase di cantiere
Stiaccino	<i>Saxicola rubetra</i> Linnaeus, 1758	-			Uccisioni accidentali in fase di cantiere
Saltimpalo	<i>Saxicola torquatus</i> Linnaeus, 1766	-			Uccisioni accidentali in fase di cantiere
Culbianco	<i>Oenanthe oenanthe</i> Linnaeus, 1758	-			Disturbo dovuto al cantiere
Merlo	<i>Turdus merula</i> Linnaeus, 1758	-			Uccisioni accidentali in fase di cantiere
Cesena	<i>Turdus pilaris</i> Linnaeus, 1758	-			Uccisioni accidentali in fase di cantiere
Tordo bottaccio	<i>Turdus philomelos</i> C. L. Brehm, 1831	-			Uccisioni accidentali in fase di cantiere
Tordo sassello	<i>Turdus iliacus</i> Linnaeus, 1766	-			Uccisioni accidentali in fase di cantiere
Tordela	<i>Turdus viscivorus</i> Linnaeus, 1758	-			Uccisioni accidentali in fase di cantiere
Usignolo di fiume	<i>Cettia cetti</i> Temminck, 1820	-			Disturbo dovuto al cantiere
Beccamoschino	<i>Cisticola juncidis</i> Rafinesque, 1810	-			Disturbo dovuto al cantiere
Capinera	<i>Sylvia atricapilla</i> (Linnaeus, 1758	-			Uccisioni accidentali in fase di cantiere
Sterpazzola	<i>Sylvia communis</i> Latham, 1787	-			Uccisioni accidentali in fase di cantiere
Occhiocotto	<i>Sylvia melanocephala</i> J. F. Gmelin, 1789	-			Uccisioni accidentali in fase di cantiere
Lui verde	<i>Phylloscopus sibilatrix</i> Bechstein, 1793	-			Disturbo dovuto al cantiere

specie	specie	Categoria di impatto			Note esplicative della valutazione di impatto
Lui piccolo	<i>Phylloscopus collybita</i> Vieillot, 1817	-			Disturbo dovuto al cantiere
Lui grosso	<i>Phylloscopus trochilus</i> Linnaeus, 1758	-			Uccisioni accidentali in fase di cantiere
Regolo	<i>Regulus regulus</i> Linnaeus, 1758	-			Disturbo dovuto al cantiere
Fiorrancino	<i>Regulus ignicapilla</i> Temminck, 1820	-			Disturbo dovuto al cantiere
Pigliamosche	<i>Muscicapa striata</i> Pallas, 1764	-			Disturbo dovuto al cantiere
Balia dal collare	<i>Ficedula albicollis</i> Temminck, 1815	-			Disturbo dovuto al cantiere
Balia nera	<i>Ficedula hypoleuca</i> Pallas, 1764	-			Disturbo dovuto al cantiere
Cinciarella	<i>Cyanistes caeruleus</i> Linnaeus, 1758	-			Disturbo dovuto al cantiere
Cinciallegra	<i>Parus major</i> Linnaeus, 1758	-			Disturbo dovuto al cantiere
Rigogolo	<i>Oriolus oriolus</i> Linnaeus, 1758	-			Uccisioni accidentali in fase di cantiere
Gazza	<i>Pica pica</i> Linnaeus, 1758	-			Uccisioni accidentali in fase di cantiere
Taccola	<i>Corvus monedula</i> Linnaeus, 1758	-			Uccisioni accidentali in fase di cantiere
Cornacchia grigia	<i>Corvus cornix</i> Linnaeus, 1758	-			Uccisioni accidentali in fase di cantiere
Storno	<i>Sturnus vulgaris</i> Linnaeus, 1758	-			Uccisioni accidentali in fase di cantiere
Passera d'Italia	<i>Passer italiae</i> (Linnaeus, 1758	-			Uccisioni accidentali in fase di cantiere
Passera sarda	<i>Passer hispaniolensis</i> Temminck, 1820	-			Uccisioni accidentali in fase di cantiere
Passera mattugia	<i>Passer montanus</i> Linnaeus, 1758	-			Uccisioni accidentali in fase di cantiere
Passera lagia	<i>Petronia petronia</i> Linnaeus, 1766	-			Uccisioni accidentali in fase di cantiere
Fringuello	<i>Fringilla coelebs</i> Linnaeus, 1758	-			Uccisioni accidentali in fase di cantiere
Peppola	<i>Fringilla montifringilla</i> Linnaeus, 1758	-			Uccisioni accidentali in fase di cantiere
Verzellino	<i>Serinus serinus</i> Linnaeus, 1766		+		Uccisioni accidentali in fase di cantiere
Verdone	<i>Carduelis chloris</i> Linnaeus, 1758	-			Uccisioni accidentali in fase di cantiere
Cardellino	<i>Carduelis carduelis</i> Linnaeus, 1758	-			Uccisioni accidentali in fase di cantiere
Lucherino	<i>Carduelis spinus</i> Linnaeus, 1758	-			Uccisioni accidentali in fase di cantiere

specie	specie	Categoria di impatto			Note esplicative della valutazione di impatto
Fanello	<i>Carduelis cannabina</i> (Linnaeus, 1758)	-			Uccisioni accidentali in fase di cantiere
Zigolo delle nevi	<i>Plectrophenax nivalis</i> Linnaeus, 1758	-			Uccisioni accidentali in fase di cantiere
Zigolo nero	<i>Emberiza cirrus</i> Linnaeus, 1766	-			Uccisioni accidentali in fase di cantiere
Strillozzo	<i>Emberiza calandra</i> Linnaeus, 1758	-			Uccisioni accidentali in fase di cantiere

Tabella 12 - Impatti sugli Uccelli in fase di cantiere

Uccelli Fase di Esercizio

specie	specie	Categoria di impatto			Note esplicative della valutazione di impatto
		Basso	Medio	Alto	
Germano reale	<i>Anas platyrhynchos</i> Linnaeus, 1758	-			Possibili problemi legati allo specchiamento
Quaglia	<i>Coturnix coturnix</i> Linnaeus, 1758		+		Incremento degli habitat di specie
Fagiano comune	<i>Phasianus colchicus</i> Linnaeus, 1758		+		Incremento degli habitat di specie
Cicogna bianca	<i>Ciconia ciconia</i> Linnaeus, 1758		+		Incremento degli habitat di specie
Falco pecchiaiolo	<i>Pernis apivorus</i> Linnaeus, 1758		+		Incremento degli habitat di specie
Falco di palude	<i>Circus aeruginosus</i> Linnaeus, 1758	-			Possibili problemi legati allo specchiamento
Albanella reale	<i>Circus cyaneus</i> Linnaeus, 1766		+		Incremento degli habitat di specie
Albanella pallida	<i>Circus macrourus</i> S. G. Gmelin, 1770		+		Incremento degli habitat di specie
Albanella minore	<i>Circus pygargus</i> Linnaeus, 1758		+		Incremento degli habitat di specie
Sparviere	<i>Accipiter nisus</i> Linnaeus, 1758		+		Incremento degli habitat di specie
Poiana	<i>Buteo buteo</i> Linnaeus, 1758		+		Incremento degli habitat di specie
Grillaio	<i>Falco naumanni</i> Fleischer, 1818		+		Incremento degli habitat di specie

specie	specie	Categoria di impatto			Note esplicative della valutazione di impatto
Gheppio	<i>Falco tinnunculus</i> Linnaeus, 1758		+		Incremento degli habitat di specie
Falco cuculo	<i>Falco vespertinus</i> Linnaeus, 1766		+		Disturbo legato alla presenza di un cantiere attivo
Lodolaio	<i>Falco subbuteo</i> Linnaeus, 1758		+		Incremento degli habitat di specie
Gru	<i>Grus grus</i> Linnaeus, 1758		+		Incremento degli habitat di specie
Occhione	<i>Burhinus oediconemus</i> Linnaeus, 1758		+		Incremento degli habitat di specie
Pavoncella	<i>Vanellus vanellus</i> Linnaeus, 1758		-		Possibili problemi legati allo specchiamento
Gabbiano comune	<i>Chroicocephalus ridibundus</i> (Linnaeus, 1766)	-			Possibili problemi legati allo specchiamento
Gabbiano reale	<i>Larus michahellis</i> Naumann, 1840	-			Possibili problemi legati allo specchiamento
Colombaccio	<i>Columba palumbus</i> Linnaeus, 1758		+		Incremento degli habitat di specie
Tortora dal collare	<i>Streptopelia decaocto</i> (Fridvaldszky, 1838)		+		Incremento degli habitat di specie
Tortora	<i>Streptopelia turtur</i> Linnaeus, 1758		+		Incremento degli habitat di specie
Cuculo	<i>Cuculus canorus</i> Linnaeus, 1758		+		Incremento degli habitat di specie
Barbagianni	<i>Tyto alba</i> Scopoli, 1769		+		Incremento degli habitat di specie
Assiolo	<i>Otus scops</i> Linnaeus, 1758		+		Incremento degli habitat di specie
Civetta	<i>Athene noctua</i> Scopoli, 1769		+		Incremento degli habitat di specie
Gufo comune	<i>Asio otus</i> Linnaeus, 1758		+		Incremento degli habitat di specie
Succiacapre	<i>Caprimulgus europaeus</i> Linnaeus, 1758		+		Incremento degli habitat di specie
Rondone comune	<i>Apus apus</i> Linnaeus, 1758		+		Incremento degli habitat di specie
Rondone pallido	<i>Apus pallidus</i> Shelley, 1870		+		Incremento degli habitat di specie
Rondone maggiore	<i>Apus melba</i> Linnaeus, 1758		+		Incremento degli habitat di specie

specie	specie	Categoria di impatto			Note esplicative della valutazione di impatto
Gruccione	<i>Merops apiaster</i> Linnaeus, 1758		+		Incremento degli habitat di specie
Ghiandaia marina	<i>Coracias garrulus</i> Linnaeus, 1758		+		Incremento degli habitat di specie
Upupa	<i>Upupa epops</i> Linnaeus, 1758		+		Incremento degli habitat di specie
Torcicollo	<i>Jynx torquilla</i> Linnaeus, 1758		+		Incremento degli habitat di specie
Calandra	<i>Melanocorypha calandra</i> (Linnaeus, 1766)		+		Incremento degli habitat di specie
Calandrella	<i>Calandrella brachydactyla</i> Leisler 1814		+		Incremento degli habitat di specie
Cappellaccia	<i>Galerida cristata</i> Linnaeus, 1758		+		Incremento degli habitat di specie
Allodola	<i>Alauda arvensis</i> Linnaeus, 1758		+		Incremento degli habitat di specie
Topino	<i>Riparia riparia</i> Linnaeus, 1758		+		Incremento degli habitat di specie
Rondine	<i>Hirundo rustica</i> Linnaeus, 1758		+		Incremento degli habitat di specie
Balestruccio	<i>Delichon urbicum</i> Linnaeus, 1758		+		Incremento degli habitat di specie
Calandro	<i>Anthus campestris</i> Linnaeus, 1758		+		Incremento degli habitat di specie
Pispola	<i>Anthus pratensis</i> Linnaeus, 1758		+		Incremento degli habitat di specie
Cutrettola	<i>Motacilla flava</i> Linnaeus, 1758		+		Incremento degli habitat di specie
Ballerina gialla	<i>Motacilla cinerea</i> Tunstall, 1771		+		Incremento degli habitat di specie
Ballerina bianca	<i>Motacilla alba</i> Linnaeus, 1758		+		Incremento degli habitat di specie
Scricciolo	<i>Troglodytes troglodytes</i> Linnaeus, 1758		+		Incremento degli habitat di specie
Passera scopaiola	<i>Prunella modularis</i> Linnaeus, 1758		+		Incremento degli habitat di specie
Pettiroso	<i>Erithacus rubecula</i> Linnaeus, 1758		+		Incremento degli habitat di specie
Usignolo	<i>Luscinia megarhynchos</i> C. L. Brehm, 1831		+		Incremento degli habitat di specie
Codiroso spazz. spazzacamino	<i>Phoenicurus ochruros</i> (S. G. Gmelin, 1774)		+		Incremento degli habitat di specie

specie	specie	Categoria di impatto			Note esplicative della valutazione di impatto
Codiroso comune	<i>Phoenicurus phoenicurus</i> (Linnaeus, 1758)		+		Incremento degli habitat di specie
Stiaccino	<i>Saxicola rubetra</i> Linnaeus, 1758		+		Incremento degli habitat di specie
Saltimpalo	<i>Saxicola torquatus</i> Linnaeus, 1766		+		Incremento degli habitat di specie
Culbianco	<i>Oenanthe oenanthe</i> Linnaeus, 1758		+		Incremento degli habitat di specie
Merlo	<i>Turdus merula</i> Linnaeus, 1758		+		Incremento degli habitat di specie
Cesena	<i>Turdus pilaris</i> Linnaeus, 1758		+		Incremento degli habitat di specie
Tordo bottaccio	<i>Turdus philomelos</i> C. L. Brehm, 1831		+		Incremento degli habitat di specie
Tordo sassello	<i>Turdus iliacus</i> Linnaeus, 1766		+		Incremento degli habitat di specie
Tordela	<i>Turdus viscivorus</i> Linnaeus, 1758		+		Incremento degli habitat di specie
Usignolo di fiume	<i>Cettia cetti</i> Temminck, 1820		+		Incremento degli habitat di specie
Beccamoschino	<i>Cisticola juncidis</i> Rafinesque, 1810		+		Incremento degli habitat di specie
Capinera	<i>Sylvia atricapilla</i> (Linnaeus, 1758)		+		Incremento degli habitat di specie
Sterpazzola	<i>Sylvia communis</i> Latham, 1787		+		Incremento degli habitat di specie
Occhiocotto	<i>Sylvia melanocephala</i> J. F. Gmelin, 1789		+		Incremento degli habitat di specie
Lui verde	<i>Phylloscopus sibilatrix</i> Bechstein, 1793		+		Incremento degli habitat di specie
Lui piccolo	<i>Phylloscopus collybita</i> Vieillot, 1817		+		Incremento degli habitat di specie
Lui grosso	<i>Phylloscopus trochilus</i> Linnaeus, 1758		+		Incremento degli habitat di specie
Regolo	<i>Regulus regulus</i> Linnaeus, 1758		+		Incremento degli habitat di specie
Fiorrancino	<i>Regulus ignicapilla</i> Temminck, 1820		+		Incremento degli habitat di specie
Pigliamosche	<i>Muscicapa striata</i> Pallas, 1764		+		Incremento degli habitat di specie
Balia dal collare	<i>Ficedula albicollis</i> Temminck, 1815		+		Incremento degli habitat di specie

specie	specie	Categoria di impatto			Note esplicative della valutazione di impatto
Balia nera	<i>Ficedula hypoleuca</i> Pallas, 1764		+		Incremento degli habitat di specie
Cinciarella	<i>Cyanistes caeruleus</i> Linnaeus, 1758		+		Incremento degli habitat di specie
Cinciallegra	<i>Parus major</i> Linnaeus, 1758		+		Disturbo dovuto al cantiere
Rigogolo	<i>Oriolus oriolus</i> Linnaeus, 1758		+		Incremento degli habitat di specie
Gazza	<i>Pica pica</i> Linnaeus, 1758		+		Incremento degli habitat di specie
Taccola	<i>Corvus monedula</i> Linnaeus, 1758		+		Incremento degli habitat di specie
Cornacchia grigia	<i>Corvus cornix</i> Linnaeus, 1758		+		Incremento degli habitat di specie
Storno	<i>Sturnus vulgaris</i> Linnaeus, 1758		+		Incremento degli habitat di specie
Passera d'Italia	<i>Passer italiae</i> (Linnaeus, 1758		+		Incremento degli habitat di specie
Passera sarda	<i>Passer hispaniolensis</i> Temminck, 1820		+		Incremento degli habitat di specie
Passera mattugia	<i>Passer montanus</i> Linnaeus, 1758		+		Incremento degli habitat di specie
Passera lagia	<i>Petronia petronia</i> Linnaeus, 1766		+		Incremento degli habitat di specie
Fringuello	<i>Fringilla coelebs</i> Linnaeus, 1758		+		Incremento degli habitat di specie
Peppola	<i>Fringilla montifringilla</i> Linnaeus, 1758		+		Incremento degli habitat di specie
Verzellino	<i>Serinus serinus</i> Linnaeus, 1766		+		Incremento degli habitat di specie
Verdone	<i>Carduelis chloris</i> Linnaeus, 1758		+		Incremento degli habitat di specie
Cardellino	<i>Carduelis carduelis</i> Linnaeus, 1758		+		Incremento degli habitat di specie
Lucherino	<i>Carduelis spinus</i> Linnaeus, 1758		+		Incremento degli habitat di specie
Fanello	<i>Carduelis cannabina</i> Linnaeus, 1758)		+		Incremento degli habitat di specie
Zigolo delle nevi	<i>Plectrophenax nivalis</i> Linnaeus, 1758		+		Incremento degli habitat di specie
Zigolo nero	<i>Emberiza cirlus</i> Linnaeus, 1766		+		Incremento degli habitat di specie
Strillozzo	<i>Emberiza calandra</i> Linnaeus, 1758		+		Incremento degli habitat di specie

Impatti su Mammiferi

Trascurabile sono le interferenze con i mammiferi a patto che vengano rispettati i limiti di velocità dei mezzi nell'ambito del cantiere.

Mammiferi – Fase di Cantiere

specie	specie	Categoria di impatto			Note esplicative della valutazione di impatto
		Basso	Medio	Alto	
<i>Sus scrofa</i> Linnaeus, 1758	Cinghiale	-			Disturbo legato alla presenza di un cantiere attivo
<i>Canis lupus</i> * Linnaeus, 1758	Lupo	-			Disturbo legato alla presenza di un cantiere attivo
<i>Vulpes vulpe</i> (Linnaeus, 1758)	Volpe	-			Disturbo legato alla presenza di un cantiere attivo
<i>Martes foina</i> (Erxleben, 1777)	Faina	-			Disturbo legato alla presenza di un cantiere attivo
<i>Meles meles</i> (Linnaeus, 1758)	Tasso	-			Disturbo legato alla presenza di un cantiere attivo
<i>Mustela nivalis</i> Linnaeus, 1766	Donnola	-			Disturbo legato alla presenza di un cantiere attivo
<i>Mustela putorius</i> Linnaeus, 1758	Puzzola	-			Disturbo legato alla presenza di un cantiere attivo
<i>Erinaceus europaeus</i> Linnaeus, 1758	Riccio	-			Disturbo legato alla presenza di un cantiere attivo
<i>Crocidura leucodon</i> (Hermann, 1780)	Crocidura ventre bianco	-			Disturbo legato alla presenza di un cantiere attivo
<i>Crocidura suaveolens</i> (Pallas, 1811)	Crocidura minore	-			Disturbo legato alla presenza di un cantiere attivo
<i>Sorex araneus</i> Linnaeus, 1758	Toporagno comune	-			Disturbo legato alla presenza di un cantiere attivo
<i>Sorex minutus</i> Linnaeus, 1766	Toporagno nano	-			Disturbo legato alla presenza di un cantiere attivo
<i>Sorex samniticus</i> Altobello, 1926	Toporagno appenninico	-			Disturbo legato alla presenza di un cantiere attivo
<i>Suncus etruscus</i> (Savi, 1822)	Mustiolo	-			Disturbo legato alla presenza di un cantiere attivo
<i>Talpa romana</i> (Thomas, 1902)	Talpa romana	-			Disturbo legato alla presenza di un cantiere attivo
<i>Lepus europaeus</i> (Pallas, 1778)	Lepre comune o europea	-			Disturbo legato alla presenza di un cantiere attivo
<i>Muscardinus avellanarius</i> (Linnaeus, 1758)	Moscardino	-			Disturbo legato alla presenza di un cantiere attivo
<i>Microtus savii</i> (de Selys Longchamps, 1838)	Arvicola di Savi	-			Disturbo legato alla presenza di un cantiere attivo

specie	specie	Categoria di impatto			Note esplicative della valutazione di impatto
<i>Apodemus sylvaticus</i> (Linnaeus, 1758)	Topo selvatico	-			Disturbo legato alla presenza di un cantiere attivo
<i>Mus domesticus</i> Schwarz & Schwarz, 1943	Topo domestico	-			Disturbo legato alla presenza di un cantiere attivo
<i>Rattus norvegicus</i> (Berkenhout, 1769)	Ratto delle chiaviche	-			Disturbo legato alla presenza di un cantiere attivo
<i>Rattus rattus</i> (Linnaeus, 1758)	Ratto nero	-			Disturbo legato alla presenza di un cantiere attivo
<i>Tadarida teniotis</i> (Rafinesque, 1814)	Molosso di Cestoni	-			Disturbo legato alla presenza di un cantiere attivo
<i>Rhinolophus ferrumequinum</i> (Schreber, 1774)	Ferro di cavallo maggiore	-			Disturbo legato alla presenza di un cantiere attivo
<i>Hypsugo savii</i> (Bonaparte, 1837)	Pipistrello di Savi	-			Disturbo legato alla presenza di un cantiere attivo
<i>Miniopterus schreibersi</i> (Natterer in Kuhl, 1819)	Miniottero	-			Disturbo legato alla presenza di un cantiere attivo
<i>Pipistrellus kuhli</i> (Kuhl, 1817)	Pipistrello albolimbato	-			Disturbo legato alla presenza di un cantiere attivo
<i>Pipistrellus nathusii</i> (Keyserling & Blasius, 1839)	Pipistrello di Nathusius	-			Disturbo legato alla presenza di un cantiere attivo
<i>Pipistrellus pipistrellus</i> (Schreber, 1774)	Pipistrello nano	-			Disturbo legato alla presenza di un cantiere attivo
<i>Pipistrellus pygmaeus</i> (Leach, 1825)	Pipistrello pigmeo	-			Disturbo legato alla presenza di un cantiere attivo

Tabella 13 - Impatti sui Mammiferi in fase di cantiere

Mammiferi – Fase di Esercizio

specie	specie	Categoria di impatto			Note esplicative della valutazione di impatto
		Basso	Medio	Alto	
<i>Sus scrofa</i> Linnaeus, 1758	Cinghiale	-			Sottrazione di habitat
<i>Canis lupus</i> * Linnaeus, 1758	Lupo	-			Sottrazione di habitat
<i>Vulpes volpe</i> (Linnaeus, 1758)	Volpe	-			Sottrazione di habitat
<i>Martes foina</i> (Erxleben, 1777)	Faina		+		Incremento degli habitat di specie
<i>Meles meles</i> (Linnaeus, 1758)	Tasso	-			Sottrazione di habitat
<i>Mustela nivalis</i> Linnaeus, 1766	Donnola		+		Incremento degli habitat di specie
<i>Mustela putorius</i> Linnaeus, 1758	Puzzola		+		Incremento degli habitat di specie
<i>Erinaceus europaeus</i> Linnaeus, 1758	Riccio		+		Incremento degli habitat di specie
<i>Crocidura leucodon</i> (Hermann, 1780)	Crocidura ventre bianco		+		Incremento degli habitat di specie
<i>Crocidura suaveolens</i> (Pallas, 1811)	Crocidura minore		+		Incremento degli habitat di specie
<i>Sorex araneus</i> Linnaeus, 1758	Toporagno comune		+		Incremento degli habitat di specie

specie	specie	Categoria di impatto			Note esplicative della valutazione di impatto
<i>Sorex minutus</i> Linnaeus, 1766	Toporagno nano		+		Incremento degli habitat di specie
<i>Sorex samniticus</i> Altobello, 1926	Toporagno appenninico		+		Incremento degli habitat di specie
<i>Suncus etruscus</i> (Savi, 1822)	Mustiolo		+		Incremento degli habitat di specie
<i>Talpa romana</i> (Thomas, 1902)	Talpa romana		+		Incremento degli habitat di specie
<i>Lepus europaeus</i> (Pallas, 1778)	Lepre comune o europea		+		Incremento degli habitat di specie
<i>Muscardinus avellanarius</i> (Linnaeus, 1758)	Moscardino		+		Incremento degli habitat di specie
<i>Microtus savii</i> (de Selys Longchamps, 1838)	Arvicola di Savi		+		Incremento degli habitat di specie
<i>Apodemus sylvaticus</i> (Linnaeus, 1758)	Topo selvatico		+		Incremento degli habitat di specie
<i>Mus domesticus</i> Schwarz & Schwarz, 1943	Topo domestico		+		Incremento degli habitat di specie
<i>Rattus norvegicus</i> (Berkenhout, 1769)	Ratto delle chiaviche		+		Incremento degli habitat di specie
<i>Rattus rattus</i> (Linnaeus, 1758)	Ratto nero		+		Incremento degli habitat di specie
<i>Tadarida teniotis</i> (Rafinesque, 1814)	Molosso di Cestoni		+		Incremento degli habitat di specie
<i>Rhinolophus ferrumequinum</i> (Schreber, 1774)	Ferro di cavallo maggiore		+		Incremento degli habitat di specie
<i>Hypsugo savii</i> (Bonaparte, 1837)	Pipistrello di Savi		+		Incremento degli habitat di specie
<i>Miniopterus schreibersi</i> (Natterer in Kuhl, 1819)	Miniottero		+		Incremento degli habitat di specie
<i>Pipistrellus kuhli</i> (Kuhl, 1817)	Pipistrello albolimbato		+		Incremento degli habitat di specie
<i>Pipistrellus nathusii</i> (Keyserling & Blasius, 1839)	Pipistrello di Nathusius		+		Incremento degli habitat di specie
<i>Pipistrellus pipistrellus</i> (Schreber, 1774)	Pipistrello nano		+		Incremento degli habitat di specie
<i>Pipistrellus pygmaeus</i> (Leach, 1825)	Pipistrello pigmeo		+		Incremento degli habitat di specie

Tabella 14 - Impatti sui Mammiferi in fase di esercizio

Impatti sull'Ecosistema

La destinazione d'uso di tipo agricolo dell'area ha causato la modificazione del paesaggio in cui la vegetazione spontanea è stata sostituita dalle colture erbacee (cerealicole).

Tale processo ha causato un notevole impoverimento di specie e habitat. Di conseguenza non emergono significativi danni in seguito alla realizzazione dell'intervento, anzi una attenta realizzazione delle opere di mitigazione potrà determinare una diversificazione ambientale con conseguente incremento della presenza di specie sia vegetali che animali.

Analisi del Fenomeno delle Migrazioni

Le migrazioni sono spostamenti che specie viventi animali compiono in modo regolare, periodico (stagionale), lungo rotte ben precise (e in genere ripetute), e che coprono distanze anche molto grandi, seguiti da un ritorno alle zone di partenza.

Le migrazioni sono indotte da cause legate alla riproduzione (la ricerca di un luogo adatto per l'accoppiamento, per la nidificazione o per l'allevamento della prole) oppure da scarsità di cibo e difficoltà di carattere ambientale che si presentano periodicamente (ad esempio il sopraggiungere della stagione fredda nelle zone temperate).

La Puglia è investita da un notevole flusso migratorio che però si concentra principalmente parallelamente alla costa anche grazie alla presenza di importanti zone umide.

Le aree interne della Puglia come il Tavoliere, pur ospitando specie di uccelli in migrazione, non presenta particolari concentrazioni, ma piuttosto queste aree sono interessate da una presenza diffusa a bassa densità visto l'ampio fronte di specie migratrici.

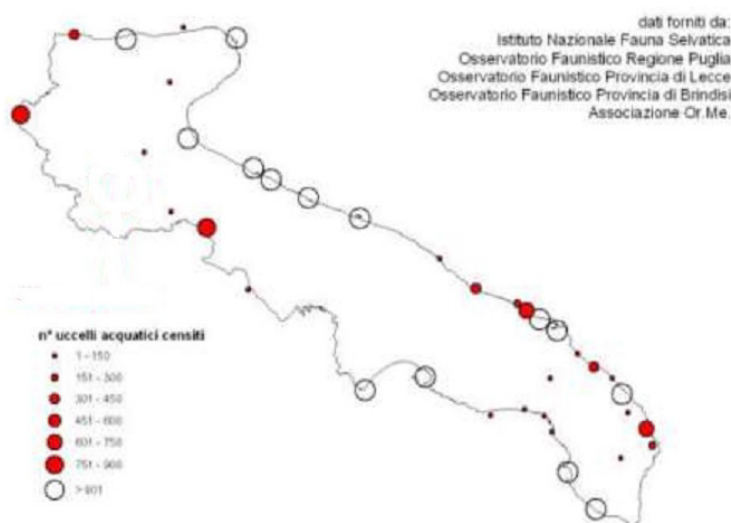


Figura 21- Mappa della distribuzione degli uccelli acquatici censiti in Puglia nel periodo 2004-2010

Gli unici impatti potrebbero essere determinati da effetti di specchiamento o abbagliamento sulle specie mentre svolgono spostamenti migratori stagionali e giornalieri. Vista l'inclinazione dei moduli varierà tra -55° e $+55^\circ$ è possibile però considerare minima la possibilità di tale perturbazione.

Inoltre, come precedentemente spiegato, l'area non è interessata dal flusso migratorio di specie acquatiche, che prediligono invece concentrarsi lungo la costa. In ogni caso, onde ridurre al minimo tale rischio, si prevedono interventi di mitigazione che verranno descritti nell'apposito capitolo.

In particolare, al fine di evitare assembramenti di uccelli acquatici (comunque improbabili, vista la collocazione dell'area) si prevede di realizzare apposito "carnaio" che determinerà la presenza con elevata densità di specie antagoniste, predatrici e cleptoparassite nei confronti delle diverse specie di anatidi. In particolare i gruppi che si avvantaggeranno della presenza dei carnai sono: Laridi, Passeriformi, Rapaci.

Pertanto, una volta realizzati gli interventi di mitigazione, si possono ragionevolmente escludere impatti negativi dovuti all'abbagliamento/specchiamento così come quelli dovuti alla collisione e elettrocuzione di individui contro i cavidotti in quanto questi saranno interrati o messi in sicurezza.

VALUTAZIONE DEGLI IMPATTI TRAMITE MATRICI

La matrice mette in evidenza la serie di impatti riferiti a bersagli significativi che saranno interessati dall'opera e in essa sono considerati sia quelli in fase di costruzione, sia quelli in fase di esercizio.

In ultima analisi possiamo affermare che per quanto riguarda gli impatti sulla flora, sulla fauna, sulla naturalità dei luoghi e, in generale, sul paesaggio, essi sono complessivamente compensati dai benefici che l'opera è in grado di dispiegare (sul fronte antropico), nonché dagli interventi successivamente descritti di mitigazione e compensazione (sul fronte ambientale), anche in virtù dell'attuale stato di degrado dei luoghi.

Appare evidente che la realizzazione degli interventi porterà ad un incremento della naturalità dei luoghi e alla riduzione di alcuni detrattori ambientali. Pertanto non si evincono significativi impatti negativi permanenti, mentre emergono fattori estremamente positivi intesi sia nel ripristino di habitat che nell'incremento della fauna.

Fase di cantiere		Fase di esercizio	
Matrici	Impatto	Matrici	Impatto

	Basso	Medio	Altro	Non valutabile		Basso	Medio	Altro	Non valutabile
Aria	-2				Aria	+2			
Modifiche morfologiche	-2				Modifiche morfologiche	0			
Modifiche del drenaggio superficiale	-2				Modifiche del drenaggio superficiale	0			
Caratteristiche pedologiche	-3				Caratteristiche pedologiche	0			
Paesaggio		-2			Paesaggio		+2		
Occupazione suoli	-3				Occupazione suoli	0			
Traffico veicolare e produzione di polveri		-2			Traffico veicolare e produzione di polveri		-1		
Acqua	-2				Acqua	0			
Vegetazione	-1				Vegetazione		+2		
Habitat	-1				Habitat	-1	+2		
Anfibi		-2			Anfibi		+3		
Rettili		-2			Rettili		+3		
Uccelli		-2			Uccelli		+3		
Mammiferi		-2			Mammiferi		+3		

Tabella 15 – Matrice degli impatti in fase di cantiere e in fase di esercizio

MISURE DI MITIGAZIONE DEGLI IMPATTI

Le cosiddette misure di mitigazione degli impatti hanno la finalità di limitare gli effetti che un'opera produce sull'ambiente; si tratta del concetto di riequilibrio ambientale per cui un intervento è considerato accettabile nel momento in cui si producano contestualmente benefici in grado di compensare gli impatti provocati.

Nell'ambito del presente progetto rimane evidente l'effetto positivo degli interventi di naturalizzazione che determinano un miglioramento dell'ambiente con conseguente incremento della biodiversità.

Nel caso in esame si possono prendere in considerazione i seguenti suggerimenti al fine di ridurre l'impatto dell'opera da realizzare e, ove possibile, cercare di compensare i danni già in essere in seguito all'urbanizzazione che caratterizza l'area:

- Continenimento emissioni veicoli a norma di legge, sostanzialmente limitata alle emissioni dei mezzi d'opera.
- Divieto di transito dei mezzi di cantiere nelle ore notturne e mantenere chiuse alla viabilità privata le piste di cantiere.
- Limite di velocità dei mezzi di cantiere.
- Razionalizzazione e contenimento dell'ingombro dei cantieri e delle strade di accesso dovuto all'occupazione temporanea del suolo per l'esecuzione degli scavi (impatto sostanzialmente nullo purché si provveda ad un integrale ripristino dello stato "*quo ante*" dei siti interessati dalle lavorazioni), soprattutto ricreando il profilo morfologico interrotto e permettendo il ristabilimento dei precedenti usi del suolo.
- Adozione di tutti i possibili accorgimenti volti a minimizzare gli eventuali impatti per collisione (deflettori per uccelli, e soprattutto applicazione di bordi bianchi e fasce che dividono il pannello solare in modo da contenere il più possibile l'attrazione per uccelli acquatici).
- Rinaturalizzazione delle aree da salvaguardare dovrà essere affrontata in modo da assecondare e, se possibile, accelerare, i processi naturali.
- Divieto di utilizzo di biocidi per il controllo della vegetazione.
- Creazione di prati polifiti permanenti ricchi di leguminose.
- Accantonamento del terreno vegetale per riutilizzo successivo.
- Realizzazione di fasce di protezione per la vegetazione limitrofa alle aree di intervento con essenze arbustive ed arboree.
- Conduzione in biologico delle coltivazioni che si effettueranno nel sedime dell'impianto.
- Divieto di sfalcio nel periodo riproduttivo dell'avifauna.

- Riduzione delle polveri prodotte dalle attività e dal transito degli automezzi mediante innaffiamento delle strade e delle aree sterrate.

Interventi tesi a incrementare la biodiversità attraverso l'agro-fotovoltaico

Realizzazione nella recinzione di passaggi riservati alla piccola fauna.

Soluzioni progettuali previste per la recinzione:

- realizzare apposite aperture nelle recinzioni, per i mammiferi di piccola e media taglia, favorendone la mobilità;
- realizzare alberature lungo il perimetro;
- distanziare la recinzione dal suolo di almeno 5 cm, maglie con dimensioni idonee e comunque evitando l'uso di materiali pericolosi (ad esempio filo spinato). In siti vasti è opportuno realizzare appositi di passi fauna di dimensioni pari a 30x30 ogni 30 m.;
- prevedere una rete di recinzione con maglie grandi rettangolari evitando quelle romboidali;
- Realizzare cumuli di pietre per favorire la presenza di rettili e micromammiferi;
- Favorire la presenza di prati polifiti permanenti ricchi di leguminose.
- - Realizzare n. 6piattaforme per cicogne e per rapaci;
- - Realizzare un Bat Roost,
- Realizzare carnaio in collaborazione con associazioni ambientaliste riconosciute e l'associazione allevatori, per favorire la presenza di specie predatrici (rapaci, laridi e corvidi) favorendo al contempo l'allontanamento di uccelli acquatici in modo da ovviare al fenomeno dello specchiamento che potrebbe attirare queste specie. Nonché ridurre i costi di smaltimento delle carcasse degli allevatori presenti in zona.