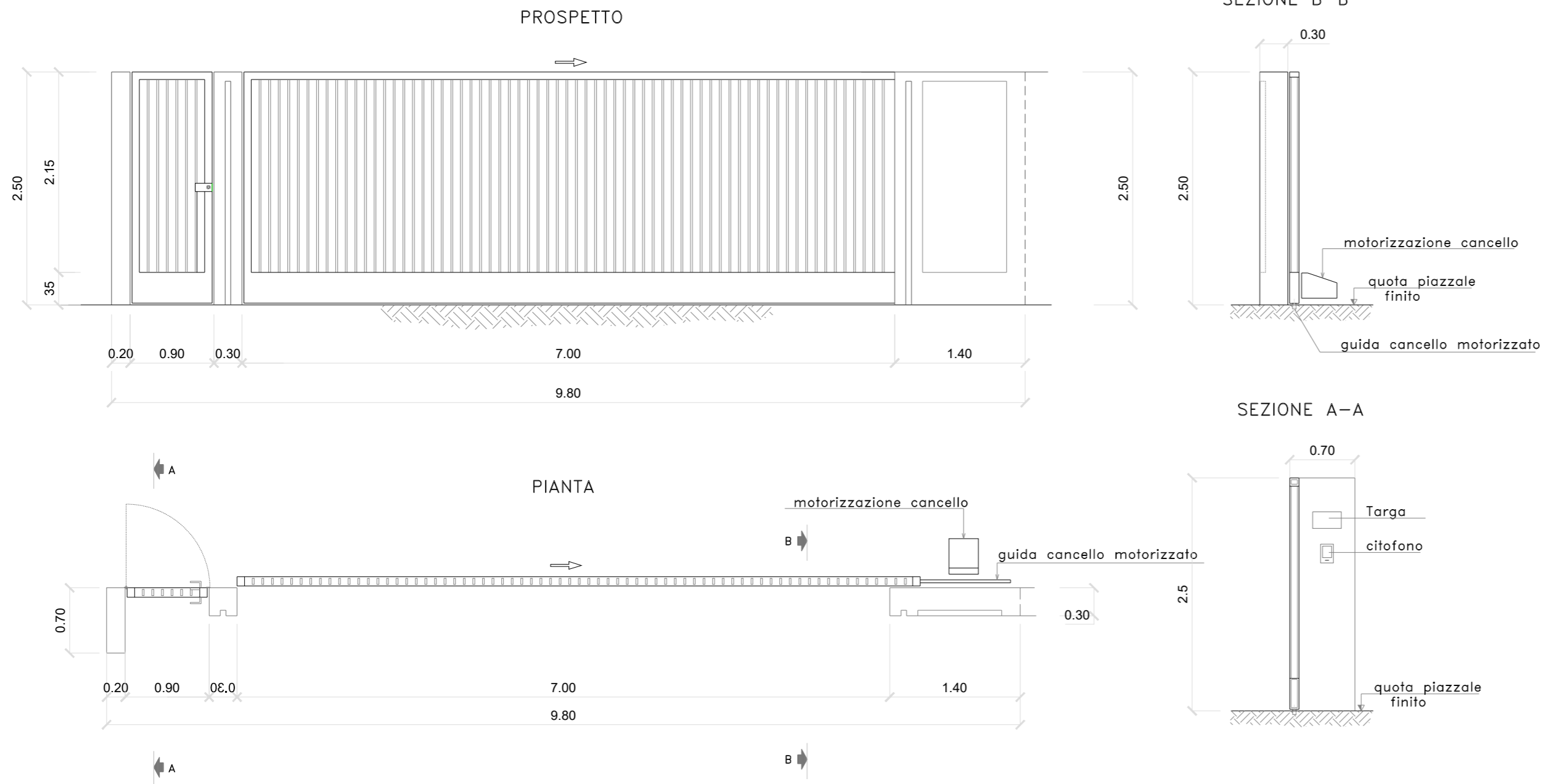


CANCELLO



PROGETTO PER LA REALIZZAZIONE DI UN IMPIANTO AGROVOLTAICO DENOMINATO "SANRO" DALLA POTENZA DI 28,462 MWp E DELLE RELATIVE OPERE DI CONNESSIONE ALLA RETE ELETTRICA NAZIONALE (RTN), SITO NEL COMUNE DI SAN MARTINO IN PENSILIS (CB), LOCALITÀ "BOSCO PONTONI"

Proponente:

SOLAR CENTURY FVGC 8 S.R.L.
Via Caradosso, 9 - 20123 Milano
PEC: sc-fvgc8@pec.it

Tecnici e Specialisti:

- Dott. Gerardo Frattianni: studi ed indagini archeologiche;
- Ing. Filippo Continisio: studio d'impatto acustico;
- Dott. Antonello Fabiano: studi ed indagini geologiche ed idrogeologiche;
- Dott. Gianluca Fallacara: rilievo planoaltimetrico ed indagini sismiche;
- Dott. Antonio Mancini: studio pedoagronomico e ammissibilità agricola;
- Floema S.r.l.: progetto agricolo e piano di monitoraggio ambientale;
- Ing. Gabriele Gemma: elaborati grafici, documentazione tecnica, studio ambientale e paesaggistico;
- INSE S.r.l.: progettazione opere elettriche di connessione ad alta tensione.

Progettista:

np enne.pi.studio s.r.l.
Lungomare IX Maggio, 38 - 70132 Bari
Tel/Fax: +39 0805346068 - 0805346888
e-mail: pietro.novielli@ennepistudio.it

Nome Elaborato:

NS268-OEL17-D

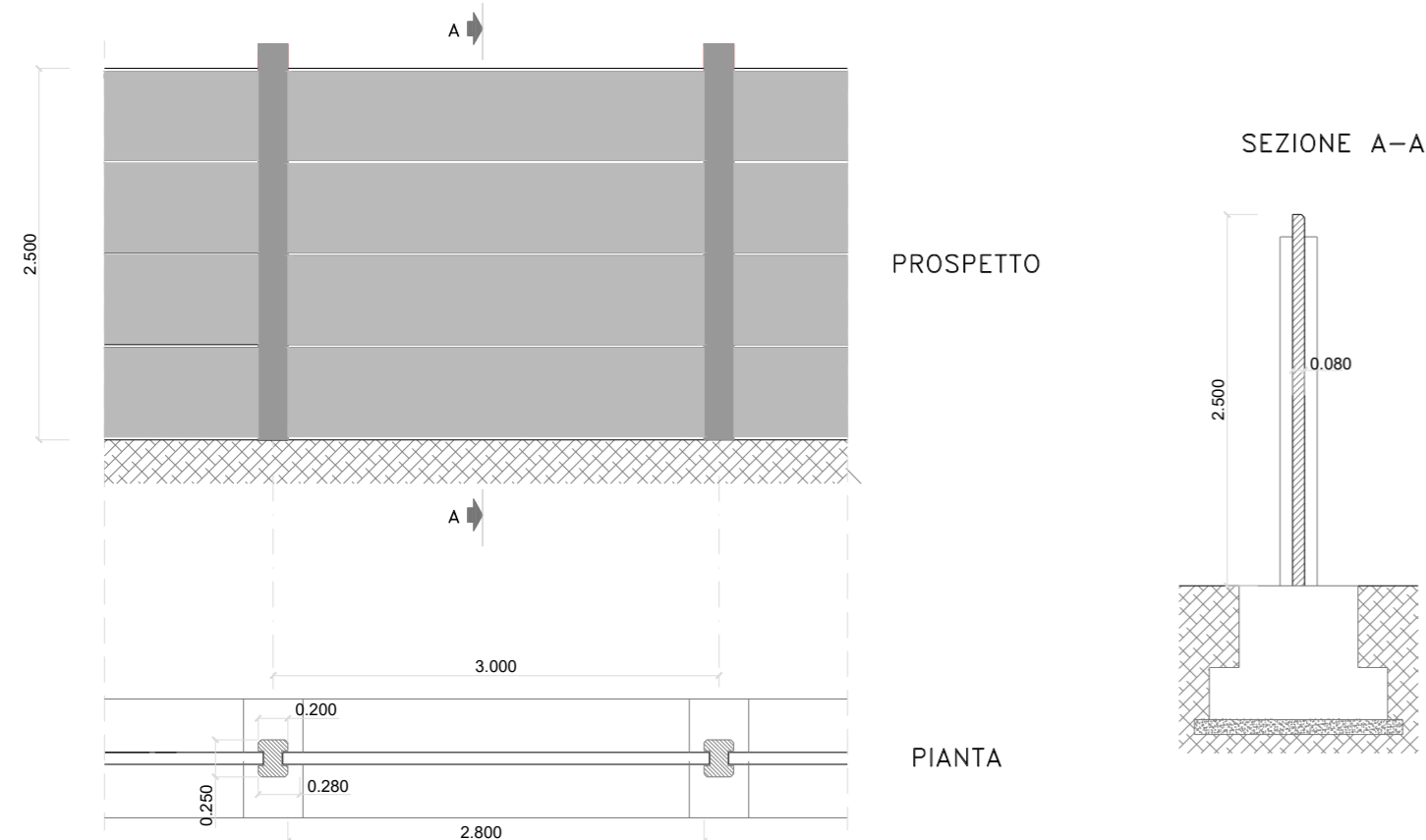
Descrizione Elaborato:

CANCELLO - RECINZIONE - PALINA ILLUMINAZIONE

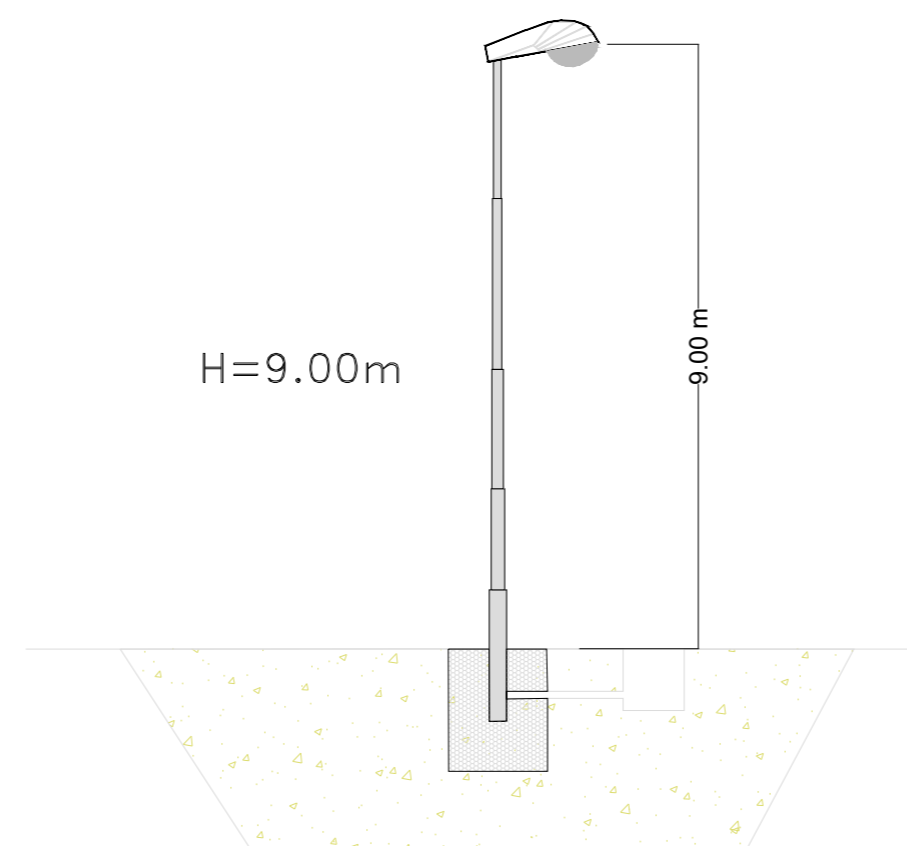
Timbro e firma



RECINZIONE



PALINA DI ILLUMINAZIONE



3					Scala: 1:50
2					
1					
0	Luglio 2022	Ing. Nicola Galdiero	Enne. Pi. Studio S.r.l.	Solar Century FVGC 8	
Rev.	Data	Redatto	Verificato	Approvato	