



MINISTERO DELLA TRANSIZIONE ECOLOGICA

Direzione Generale per la Crescita Sostenibile e la qualità dello Sviluppo
Divisione V - Sistemi di Valutazione Ambientale




REGIONE PUGLIA



PROVINCIA di
FOGGIA

SAN SEVERO "Capobianco"
54.232 kWp



Progettazione e coordinamento	dott. arch. Roberto CARLUCCIO via Nino Bixio 60/b 72023 Mesagne (BR) - Italy	 via Napoli n° 363/I 70132 Bari - Italy	Prog. impianto fotovoltaico
Studio Geologico	dott. geol. Luisiana SERRAVALLE via Puglie n° 1 72027 S. Pietro Vernotico (BR) - Italy	 3E Ingegneria srl via G. Volpe n° 92 56121 Pisa - Italy	Prog. Caviodotto e sottostazione
Studio Agronomico	dott. Alessandro COLUCCI via Monte Sarago n° 3 72017 Ostuni (BR) - Italy	RUWA srl acqua territorio energia via C. Pisacane n° 25F 88100 Catanzaro - Italy	Studio idraulico

Opera	Progetto di un impianto fotovoltaico di 54.232 kWp nel comune di SAN SEVERO			
Oggetto	Folder A - Progetto Definitivo			
	Nome elaborato Capobianco_Doc_A04			Scala ---
Revisione	Descrizione elaborato Cavo MT; Relazione tecnica descrittiva			
	Oggetto revisione		Elaborazione	Verifica
	18/07/2022	Emissione	3E Ingegneria	Metka EGN
	Codice Pratica "San Severo Capobianco"			

 3E Ingegneria S.r.l. PISA	Impianto Fotovoltaico Collegamento in cavo MT Relazione tecnico descrittiva OGGETTO / SUBJECT	 CLIENTE / CUSTOMER
---	---	---

S O M M A R I O

1	PREMESSA.....	3
2	OGGETTO E SCOPO.....	4
3	NORMATIVA DI RIFERIMENTO.....	5
4	PROGETTO DELL'ELETTRODOTTO	8
4.1	Generalità	8
4.2	Descrizione del tracciato del cavo.....	8
4.2.1	Comune interessato.....	9
4.2.2	Opere attraversate	9
4.2.3	Vincoli aeroportuali	9
4.3	Caratteristiche tecniche dell'elettrodotto in progetto.....	10
4.4	Dimensionamento del cavidotto.....	10
4.4.1	Caratteristiche tecniche della linea.....	10
5	LINEE ELETTRICHE IN MEDIA TENSIONE - CONDIZIONI DI POSA ED INSTALLAZIONE.....	13
5.1	Premessa.....	13
5.2	Cavi.....	13
5.3	Modalità di posa.....	13
5.4	Giunti e connettori.....	14
5.5	Terminali e capocorda.....	16
5.6	Canalizzazioni	16
5.7	Protezione e segnalazione dei CAVI.....	16
5.1	Fibre ottiche	17
5.2	Coesistenza tra cavi elettrici ed altre condutture interrato.....	17
5.3	Controlli e verifiche	22
6	REALIZZAZIONE DELLA LINEA ELETTRICA IN CAVO INTERRATO MT.....	23
6.1	Fasi di costruzione	23
6.1.1	Realizzazione delle infrastrutture temporanee di cantiere per la posa del cavo	23
6.1.2	Apertura della fascia di lavoro e scavo della trincea.....	24
6.1.3	Posa del cavo.....	24
6.1.4	Ricopertura e ripristini	24
6.1.5	Scavo della trincea in corrispondenza dei tratti lungo percorso stradale.....	25
6.1.6	Staffaggi su ponti o strutture pre-esistenti.....	26
6.1.7	Trivellazione orizzontale controllata.....	26

052.19.01.R.02	0	EMISSIONE	Data-Date.	Pag.	TOT.
SIGLA-TAG	REV	DESCRIZIONE - DESCRIPTION	Luglio 22	2	28

 3E Ingegneria S.r.l. PISA	Impianto Fotovoltaico Collegamento in cavo MT Relazione tecnico descrittiva OGGETTO / SUBJECT	 CLIENTE / CUSTOMER
---	---	---

1 PREMESSA

Il presente documento fornisce la descrizione generale del progetto definitivo del collegamento in cavo MT tra la cabina d’impianto, sita all’interno dell’impianto fotovoltaico e la stazione d’utenza AT/MT dell’impianto fotovoltaico “Capobianco”.

Infatti il collegamento alla RTN necessita della realizzazione di una stazione MT/AT di utenza che serve ad elevare la tensione di impianto di 30 kV al livello di 150 kV, per il successivo collegamento alla sezione 150 kV della stazione di trasformazione della RTN di San Severo (FG).

La stazione di utenza sarà ubicata nel Comune di San Severo, immediatamente a nord-est dell’area occupata dalla stazione di rete Terna a 380/150 kV denominata “San Severo”.

052.19.01.R.02	0	EMISSIONE	Data-Date.	Pag.	TOT.
SIGLA-TAG	REV	DESCRIZIONE – DESCRIPTION	Luglio 22	3	28



3E Ingegneria S.r.l.

PISA

Impianto Fotovoltaico
Collegamento in cavo MT
Relazione tecnico descrittiva

OGGETTO / SUBJECT



CLIENTE / CUSTOMER

2 OGGETTO E SCOPO

Scopo del documento è quello di descrivere le caratteristiche tecniche e progettuali del cavidotto MT a 30 kV, al fine del rilascio delle autorizzazioni previste dalla legislazione vigente. Nel seguito si definiscono le scelte tecniche di base per la realizzazione dell'opera in oggetto, comprendenti essenzialmente il tracciato ed il dimensionamento dei cavi tra i due punti terminali. Vengono, altresì, descritte le modalità di protezione e di installazione dei suddetti cavi.

052.19.01.R.02	0	EMISSIONE	Data-Date.	Pag.	TOT.
SIGLA-TAG	REV	DESCRIZIONE – DESCRIPTION	Luglio 22	4	28



3 **NORMATIVA DI RIFERIMENTO**

- CEI 0-2 Guida per la definizione della documentazione di progetto degli impianti elettrici
- CEI 0-16 Regola tecnica di riferimento per la connessione di Utenti attivi e passivi alle reti AT ed MT delle imprese distributrici di energia elettrica
- CEI 11-27 Lavori su impianti elettrici
- CEI 11-1 Impianti elettrici con tensione superiore a 1 kV in corrente alternata
- CEI 11-17 Impianti di produzione, trasmissione e distribuzione di energia elettrica – Linee in cavo
- CEI 11-20 + V1 e V2 Impianti di produzione di energia elettrica e gruppi di continuità collegati a reti di I e II categoria
- CEI EN 50110-1 CEI (11-48) Esercizio degli impianti elettrici
- CEI EN 50160 CEI (8-9) Caratteristiche della tensione fornita dalle reti pubbliche di distribuzione dell'energia elettrica
- CEI 20-13 Cavi con isolamento estruso in gomma per tensioni nominali da 1 a 30 kV
- Norma CEI 0-14 "Guida all'applicazione del DPR 462/01 relativa alla semplificazione del procedimento per la denuncia di installazioni e dispositivi di protezione contro le scariche atmosferiche, di dispositivi di messa a terra degli impianti elettrici e di impianti elettrici pericolosi"
- Norma CEI 11-4 "Esecuzione delle linee elettriche aeree esterne"
- Norma CEI 11-32 "Impianti di produzione di energia elettrica connessi a sistemi di III categoria"
- Norma CEI 11-46 "Strutture sotterranee polifunzionali per la coesistenza di servizi a rete diversi – Progettazione, costruzione, gestione ed utilizzo – Criteri generali di posa"
- Norma CEI 11-47 "Impianti tecnologici sotterranei – Criteri generali di posa"
- Norma CEI 11-61 "Guida all'inserimento ambientale delle linee aeree esterne e delle stazioni elettriche"
- Norma CEI 11-62 "Stazioni del cliente finale allacciate a reti di terza categoria"
- Norma CEI 11-63 "Cabine Primarie"
- Norma CEI 64-8 "Impianti elettrici utilizzatori a tensione nominale non superiore a 1000V in corrente alternata e a 1500 V in corrente continua"

052.19.01.R.02	0	EMISSIONE	Data-Date.	Pag.	TOT.
SIGLA-TAG	REV	DESCRIZIONE – DESCRIPTION	Luglio 22	5	28



- Norma CEI 103-6 "Protezione delle linee di telecomunicazione dagli effetti dell'induzione elettromagnetica provocata dalle linee elettriche vicine in caso di guasto"
- Norma CEI EN 50086 2-4 "Sistemi di tubi ed accessori per installazioni elettriche Parte 2-4: Prescrizioni particolari per sistemi di tubi interrati"
- Decreto Legislativo 9 Aprile 2008 n. 81 - "Attuazione dell'articolo 1 della legge 3 agosto 2007, n. 123, in materia di tutela della salute e della sicurezza nei luoghi di lavoro"
- D.P.R. 22 Ottobre 2001 n. 462 "Regolamento di semplificazione del procedimento per la denuncia di installazioni e dispositivi di protezione contro le scariche atmosferiche, di dispositivi di messa a terra di impianti elettrici e di impianti elettrici pericolosi"
- Decreto Legislativo 1 agosto 2003 n. 259 "Codice delle comunicazioni elettroniche"
- D.M. 12 Settembre 1959 "Attribuzione dei compiti e determinazione delle modalità e delle documentazioni relative all'esercizio delle verifiche e dei controlli previste dalle norme di prevenzione degli infortuni sul lavoro"
- Testo Unico di Leggi sulle Acque e sugli Impianti Elettrici (R.D. n. 1775 del 11/12/1933);
- Norme per l'esecuzione delle linee aeree esterne (R.D. n. 1969 del 25/11/1940) e successivi aggiornamenti (D.P.R. n. 1062 del 21/6/1968 e D.M. n. 449 del 21/3/1988);
- "Approvazione delle norme tecniche per la progettazione l'esecuzione e l'esercizio delle linee aeree esterne" (D.M. n. 449 del 21/03/1988);
- "Aggiornamento delle norme tecniche per la disciplina della costruzione e dell'esercizio di linee elettriche aeree esterne" (D.M. 16/01/1991) e successivi aggiornamenti (D.M. 05/08/1998);
- Codice Civile (relativamente alla stipula degli atti di costituzione di servitù);
- "Fissazione dei limiti di esposizione, dei valori di attenzione e degli obiettivi di qualità per la protezione della popolazione dalle esposizioni ai campi elettrici e magnetici alla frequenza di rete (50 Hz)" (D.P.C.M del 8/07/2003);
- "Norme di sicurezza antincendio per il trasporto, la distribuzione, l'accumulo e l'utilizzazione del gas naturale con densità non superiore a 0,8" (D.M. 24.11.1984 e s.m.i.);
- Codice della strada (D.Lgs. n. 285/92) e successive modificazioni;

052.19.01.R.02	0	EMISSIONE	Data-Date.	Pag.	TOT.
SIGLA-TAG	REV	DESCRIZIONE - DESCRIPTION	Luglio 22	6	28

 3E Ingegneria S.r.l. PISA	Impianto Fotovoltaico Collegamento in cavo MT Relazione tecnico descrittiva OGGETTO / SUBJECT	 CLIENTE / CUSTOMER
---	---	---

- Leggi regionali e regolamenti locali in materia di rilascio delle autorizzazioni alla costruzione degli elettrodotti, qualora presenti ed in vigore.

I riferimenti di cui sopra possono non essere esaustivi. Ulteriori disposizioni di legge, norme e deliberazioni in materia, anche se non espressamente richiamati, si considerano applicabili.

052.19.01.R.02	0	EMISSIONE	Data-Date.	Pag.	TOT.
SIGLA-TAG	REV	DESCRIZIONE – DESCRIPTION	Luglio 22	7	28

 <p>3E Ingegneria S.r.l. PISA</p>	<p>Impianto Fotovoltaico Collegamento in cavo MT Relazione tecnico descrittiva</p> <p>OGGETTO / SUBJECT</p>	 <p>CLIENTE / CUSTOMER</p>
---	--	---

4 PROGETTO DELL'ELETTRODOTTO

4.1 Generalità

Il tracciato è stato studiato in armonia con quanto dettato dall'art.121 del T.U. 11-12-1933 n.1775, comparando le esigenze di pubblica utilità dell'opera con gli interessi sia pubblici che privati.

Nella definizione dell'opera sono stati adottati i seguenti criteri progettuali:

- contenere per quanto possibile la lunghezza del tracciato sia per occupare la minor porzione possibile di territorio, sia per non superare certi limiti di convenienza tecnico economica;
- mantenere il tracciato del cavo il più possibile all'interno delle strade esistenti, soprattutto in corrispondenza dell'attraversamento di nuclei e centri abitati (ove presenti), tenendo conto di eventuali trasformazioni ed espansioni urbane future;
- evitare per quanto possibile di interessare case sparse e isolate, rispettando le distanze minime prescritte dalla normativa vigente;
- minimizzare l'interferenza con le eventuali zone di pregio naturalistico, paesaggistico e archeologico;

Inoltre, per quanto riguarda l'esposizione ai campi magnetici, in linea con il dettato dell'art. 4 del DPCM 08-07-2003 di cui alla Legge. n° 36 del 22/02/2001, i tracciati sono stati progettati tenendo conto dell'obiettivo di qualità di 3 μ T.

4.2 Descrizione del tracciato del cavo

L'elettrodotto in oggetto avrà una lunghezza complessiva di circa 3,2 km, sul territorio comunale di San Severo, in provincia di Foggia. Sarà realizzato in cavo interrato con tensione nominale di 30 kV, che collegherà l'impianto fotovoltaico con la stazione di utenza in prossimità alla stazione di rete Terna 380/150kV denominata "San Severo".

Il tracciato, partendo dalla cabina di impianto del campo FV "Capobianco", con direzione Nord-Nord-Est, corre per circa 750 ml lungo i terreni agricoli fino al punto in cui arriva alla SSE MY SUN Srl.

052.19.01.R.02	0	EMISSIONE	Data-Date.	Pag.	TOT.
SIGLA-TAG	REV	DESCRIZIONE – DESCRIPTION	Luglio 22	8	28

 3E Ingegneria S.r.l. PISA	Impianto Fotovoltaico Collegamento in cavo MT Relazione tecnico descrittiva OGGETTO / SUBJECT	 CLIENTE / CUSTOMER
---	---	---

4.2.1 Comune interessato

Il tracciato interesserà il seguente comune, nella provincia di Foggia:

- San Severo

4.2.2 Opere attraversate

Il cavidotto in oggetto attraversa le seguenti opere :

NUM ATTRAVERSAMENTO	DESCRIZIONE OPERA ATTRAVERSATA	ENTE INTERESSATO
Comune di San Severo		
1	Linea AT 380 kV San Severo - Foggia	Terna
Strade Comunali		

La localizzazione delle opere è riportata nella corografia allegata.

4.2.3 Vincoli aeroportuali

Il tracciato non risulta interessare zone soggette a vincolo aeroportuale.

052.19.01.R.02	0	EMISSIONE	Data-Date.	Pag.	TOT.
SIGLA-TAG	REV	DESCRIZIONE – DESCRIPTION	Luglio 22	9	28



4.3 Caratteristiche tecniche dell'elettrodotto in progetto

L'elettrodotto in oggetto costituisce l'elemento di collegamento tra la cabina di impianto, situata all'interno del perimetro del campo fotovoltaico e la nuova stazione di utenza AT/MT che consentirà di innalzare la tensione da 30 kV a 150 kV e quindi di smistare l'energia elettrica prodotta dall'impianto alla Rete di Trasmissione Nazionale.

L'elettrodotto in oggetto costituisce l'elemento di collegamento tra la cabina di impianto, situata all'interno del perimetro del campo fotovoltaico e la nuova stazione di utenza AT/MT che consentirà di innalzare la tensione da 30 kV a 150 kV e quindi di smistare l'energia elettrica prodotta dall'impianto alla Rete di Trasmissione Nazionale.

Per il collegamento del campo fotovoltaico al quadro MT della stazione d'utenza, si prevede l'utilizzo di cavi unipolari di sezione pari a 630 mm², posati a trifoglio con conduttore in alluminio.

La corrente massima che può interessare la linea di collegamento MT per l'impianto in oggetto è la seguente:

Tratto	In (A)	Tipo Cavo
FV-SSEU	1002	4x3x1x630 mm ²

Calcolata con la seguente formula:

$$I_n = \frac{P_{max}}{\sqrt{3} V_n \cos\varphi}$$

Dove $\cos\varphi=1$ e $P=52$ MW

4.4 Dimensionamento del cavidotto

La linea sarà realizzata interamente in cavo interrato, in modo da ridurre al minimo l'impatto ambientale.

4.4.1 Caratteristiche tecniche della linea

I cavi utilizzati saranno del tipo unipolare ad isolamento solido estruso con conduttori di alluminio, aventi una sezione nominale di 630 mm²: le caratteristiche dei suddetti cavi sono riportate nella figura di seguito **Fig. 1**

052.19.01.R.02	0	EMISSIONE	Data-Date.	Pag.	TOT.
SIGLA-TAG	REV	DESCRIZIONE - DESCRIPTION	Luglio 22	10	28



SINGLE CORE CABLE

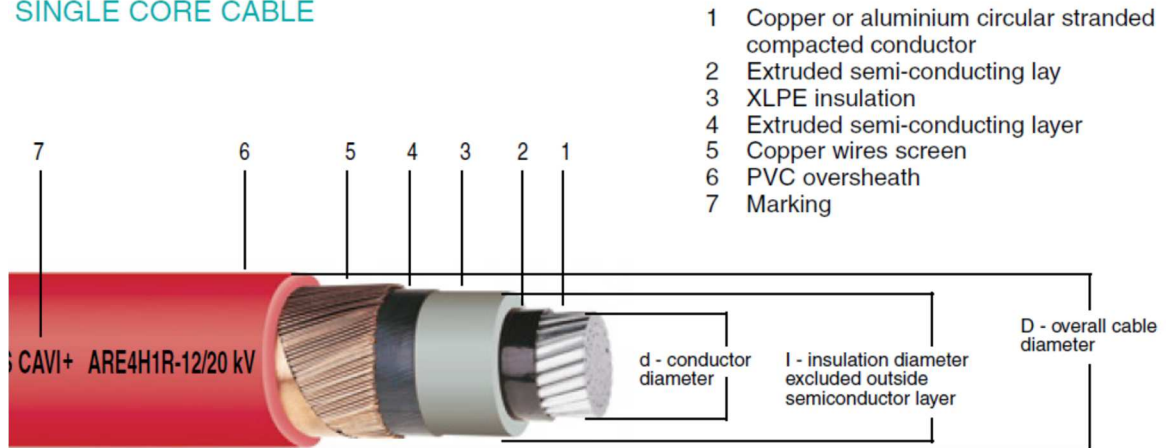


Fig. 1: caratteristiche cavi unipolari

L'isolamento sarà costituito da miscela a base di polietilene reticolato (XLPE) o, in alternativa, da miscela elastomerica reticolata ad alto modulo a base di gomma sintetica (HEPR), qualità G7 rispondente alle norme CEI 20-11 e CEI 20-13: in entrambi i casi la temperatura di esercizio del cavo sarà pari a 90° C.

Lo schermo elettrico è in semiconduttore estruso sull'isolante.

Lo schermo fisico è in alluminio, a nastro, con o senza equalizzazione.

La guaina protettiva può essere in polietilene o PVC.

052.19.01.R.02	0	EMISSIONE	Data-Date.	Pag.	TOT.
SIGLA-TAG	REV	DESCRIZIONE – DESCRIPTION	Luglio 22	11	28



3E Ingegneria S.r.l.

PISA

Impianto Fotovoltaico
Collegamento in cavo MT
Relazione tecnico descrittiva

OGGETTO / SUBJECT



CLIENTE / CUSTOMER

SINGLE-CORE RE4H1R-18/30 kV - ARE4H1R-18/30 kV

nominal area conductor mm ²	conductor diameter d mm.	insulation thickness mm.	nominal overall diameter D mm.	maximum overall diameter mm.	approximate cable weight kg/km		minimum bending radius mm.
					Cu	Al	
1x 35	7.0	8.0	32.3	33.3	1315	1098	466
1x 50	8.2	8.0	33.7	34.7	1512	1198	486
1x 70	9.9	8.0	35.6	36.6	1792	1350	512
1x 95	11.5	8.0	37.4	38.4	2114	1516	538
1x120	12.9	8.0	38.8	39.8	2406	1650	558
1x150	14.2	8.0	40.1	41.1	2742	1798	576
1x185	16.2	8.0	42.3	43.3	3176	2010	606
1x240	18.2	8.0	44.5	45.5	3788	2277	640
1x300	21.2	8.0	47.7	48.7	4502	2613	680
1x400	23.4	8.0	49.8	50.8	5534	3015	710
1x500	27.3	8.0	54.2	55.2	6662	3513	710
1x630	30.5	8.0	55.4	57.4	7820	3953	775

nominal area conductor mm ²	ground laying								air laying			
	R _t =100 °C cm/W				R _t =200 °C cm/W							
	Cu ... Al	Cu .. Al	Cu ... Al	Cu .. Al	Cu ... Al	Cu .. Al	Cu ... Al	Cu .. Al	Cu ... Al	Cu .. Al	Cu ... Al	Cu .. Al
1x 35	186	145	180	140	146	114	142	112	203	158	182	140
1x 50	227	179	220	173	178	139	173	137	250	195	225	174
1x 70	278	213	269	208	216	166	210	160	310	243	278	119
1x 95	330	258	318	247	255	198	247	191	380	300	341	268
1x120	374	291	363	281	287	221	279	214	430	341	386	304
1x150	425	330	414	319	327	253	318	245	470	380	418	349
1x185	487	379	473	361	375	285	365	276	573	443	513	394
1x240	552	429	438	417	423	326	411	317	670	525	604	471
1x300	635	489	622	474	488	372	477	361	763	603	691	539
1x400	705	553	692	540	537	419	527	409	882	698	801	627
1x500	803	631	788	618	608	477	599	467	1020	795	933	715
1x630	899	719	890	704	680	539	675	532	1152	906	1072	829

Come si vede nelle normali condizioni di posa il cavo ha una portata massima di 704A, che, considerando che le condizioni di posa effettiva saranno diverse da quelle teoriche, si riduce a poco meno di 335A, adeguata al trasporto della corrente massima dell'impianto.

052.19.01.R.02	0	EMISSIONE	Data-Date.	Pag.	TOT.
SIGLA-TAG	REV	DESCRIZIONE - DESCRIPTION	Luglio 22	12	28



5 LINEE ELETTRICHE IN MEDIA TENSIONE - CONDIZIONI DI POSA ED INSTALLAZIONE

5.1 Premessa

La linea elettrica interrata in media tensione 30kV dovrà rispondere alle caratteristiche di norma per quanto riguarda le caratteristiche dei materiali utilizzati nonché la modalità di costruzione dei cavidotti e di posa dei cavi elettrici.

5.2 Cavi

Il cavo di media tensione avrà le seguenti caratteristiche:

- Codice cavo: ARE4H1 o ARE4H5 18/30, in alluminio
- Formazione e sezione: 4x3x(1x630) mm²

5.3 Modalità di posa

L'elettrodotto in oggetto, come in precedenza specificato, è composto da una linea in cavo interrato. La linea sarà posata all'interno di uno scavo opportunamente dimensionato, come da figure sezioni tipiche di posa, riportate sotto:

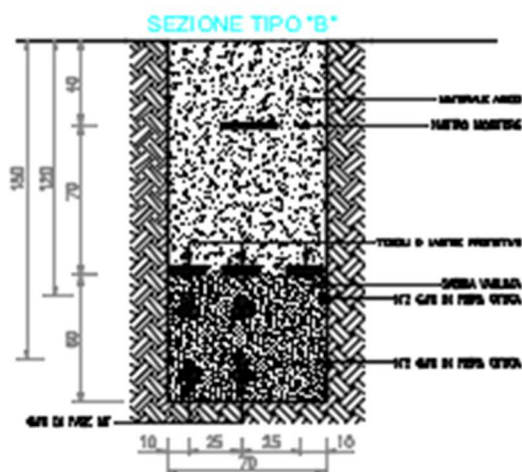


Figura 1: Sezione tipica di posa della linea in cavo su strade sterrate

052.19.01.R.02	0	EMISSIONE	Data-Date.	Pag.	TOT.
SIGLA-TAG	REV	DESCRIZIONE - DESCRIPTION	Luglio 22	13	28



I cavi saranno interrati ed installati normalmente in una trincea della profondità di circa 1,4 m, con disposizione delle fasi a trifoglio e configurazione degli schermi cross bonded.

Tutti i cavi verranno alloggiati in terreno di riporto, la cui resistività termica, se necessario, verrà corretta con una miscela di sabbia vagliata.

La restante parte della trincea verrà ulteriormente riempita con materiale di risulta e di riporto.

Altre soluzioni particolari, quali l'alloggiamento dei cavi in cunicoli prefabbricati o gettati in opera od in tubazioni di PVC della serie pesante o di ferro, potranno essere adottate per attraversamenti specifici.

Gli attraversamenti delle opere interferenti saranno eseguiti in accordo a quanto previsto dalla Norma CEI 11-17.

Per evitare danneggiamenti meccanici sul cavo, durante la posa, si dovrà tenere conto dello sforzo massimo del cavo e del raggio di curvatura minimo (0,9 m).

In caso di presenza di acqua occorrerà prestare particolare attenzione per evitare che possa entrare acqua o umidità alle estremità dei cavi: dovrà essere effettuata la spelatura del cavo per 30cm, la sigillatura mediante coni di fissaggio in corrispondenza dell'inizio dell'isolante e la sigillatura mediante calotte termo-restringenti in caso di interrimento del cavo prima della realizzazione di giunzioni o terminazioni.

5.4 Giunti e connettori

I giunti servono a collegare tra loro due pezzature contigue di cavo e devono provvedere:

- Alla connessione dei conduttori di due pezzature di cavo mediante manicotti metallici chiamati connettori;
- All'isolamento del conduttore e al ripristino dei vari elementi del cavo;
- A controllare la distribuzione del campo elettrico, per evitare concentrazioni localizzate che possono provocare in breve tempo alla perforazione del giunto;
- Al mantenimento della continuità elettrica tra gli schermi metallici dei cavi;
- Alla protezione dall'ambiente nel quale il giunto è posato.

Nelle giunzioni fra cavi, i connettori sono i componenti deputati alla sola continuità elettrica; essi sono installati sui conduttori dei cavi mediante compressione eseguita con presse idrauliche e con le rispettive matrici a corredo.

Per l'installazione dei connettori sui cavi MT in alluminio, particolarmente sensibili all'ossidazione, a differenza del rame dove si produce una pellicola di ossido protettivo, e

052.19.01.R.02	0	EMISSIONE	Data-Date.	Pag.	TOT.
SIGLA-TAG	REV	DESCRIZIONE – DESCRIPTION	Luglio 22	14	28

 3E Ingegneria S.r.l. PISA	Impianto Fotovoltaico Collegamento in cavo MT Relazione tecnico descrittiva OGGETTO / SUBJECT	 CLIENTE / CUSTOMER
---	---	---

dove la presenza di aria nei trefoli genera un processo corrosivo irreversibile, sono previste compressioni (punzonature) molto profonde per realizzare una deformazione omogenea dei due componenti assiemati.

I connettori si distinguono per materiali costituenti e foggia, secondo l'impiego a cui sono destinati.

I giunti unipolari saranno posizionati lungo il percorso del cavo, a circa 600 m l'uno dall'altro. Il posizionamento dei giunti sarà determinato in sede di progetto esecutivo in funzione della lunghezza delle pezzature del cavo, delle interferenze sotto il piano di campagna e di eventuali vincoli per il trasporto.

052.19.01.R.02	0	EMISSIONE	Data-Date.	Pag.	TOT.
SIGLA-TAG	REV	DESCRIZIONE – DESCRIPTION	Luglio 22	15	28

 <p>3E Ingegneria S.r.l. PISA</p>	<p>Impianto Fotovoltaico Collegamento in cavo MT Relazione tecnico descrittiva</p> <p>OGGETTO / SUBJECT</p>	 <p>CLIENTE / CUSTOMER</p>
---	--	---

5.5 Terminali e capocorda

I terminali, che costituiscono generalmente le estremità di una linea in cavo, nonché gli elementi di connessione alle apparecchiature, devono consentire:

- La connessione del conduttore, mediante capocorda;
- La sigillatura del cavo contro il possibile ingresso di acqua o umidità;
- La protezione dell'isolante dalle radiazioni UV, dagli agenti atmosferici e comunque dall'ambiente circostante;
- Per i cavi MT il controllo della distribuzione del campo elettrico.

Per realizzare le connessioni dei conduttori dei cavi si utilizzano capicorda, che possono essere con attacco ad occhiello o a codolo.

Per i cavi MT i capicorda sono parte integrante dei terminali, per i cavi in alluminio dovranno essere di tipo bimetallico alluminio-rame, accoppiati per frizione, allo scopo di evitare corrosioni. La compressione sul conduttore viene eseguita sulla parte in alluminio, mentre la connessione esterna avviene sulla parte in rame.

5.6 Canalizzazioni

La canalizzazione utilizzata è normalmente prevista per le strade di uso pubblico, per le quali il Nuovo Codice della Strada fissa una profondità minima di 1 metro dall'estradosso della protezione.

La canalizzazione ad altezza ridotta è prevista solo in casi eccezionali concordati con l'ente gestore della strada.

Il riempimento della trincea e il ripristino della superficie devono essere effettuati secondo le specifiche prescrizioni imposte dal proprietario del suolo.

5.7 Protezione e segnalazione dei CAVI

Per i cavi interrati le Norme CEI 11-17 prevedono una protezione meccanica che può essere intrinseca al cavo stesso oppure supplementare a seconda del tipo di cavo e della profondità di posa. Nel caso in esame sarà utilizzata eventualmente una protezione meccanica mediante utilizzo di cavidotto in tubo flessibile (corrugato) con resistenza all'urto (CEI 23-46) di tipo N (normale) o mediante l'uso di tegole protettive; in alternativa potranno essere utilizzati cavi di tipo armato "AIRBAG". Sarà previsto superiormente il nastro segnaletico posato ad almeno 20cm dalla protezione del cavo. Il diametro nominale interno del tubo sarà maggiore di 1,4 volte il diametro del cavo, ovvero diametro 160mm.

052.19.01.R.02	0	EMISSIONE	Data-Date.	Pag.	TOT.
SIGLA-TAG	REV	DESCRIZIONE – DESCRIPTION	Luglio 22	16	28

 <p>3E Ingegneria S.r.l. PISA</p>	<p>Impianto Fotovoltaico Collegamento in cavo MT Relazione tecnico descrittiva</p> <p>OGGETTO / SUBJECT</p>	 <p>CLIENTE / CUSTOMER</p>
---	--	---

5.1 Fibre ottiche

E' prevista l'installazione di fibre ottiche a servizio del cavidotto, le quali saranno posate contestualmente alla stesura del cavo secondo le modalità descritte nei tipici allegati.

In sede di progetto esecutivo e comunque prima che si dia inizio alla realizzazione dell'opera ed in particolare prima dell'installazione della rete di comunicazioni elettroniche in fibre ottiche a servizio dell'elettrodotta, si procederà all'ottenimento dell'autorizzazione generale espletando gli obblighi stabiliti dal Decreto Legislativo 1 agosto 2003, n. 259, "Codice delle comunicazioni elettroniche"; in particolare si procederà alla presentazione della dichiarazione, conforme al modello riportato nell'allegato n. 14 al suddetto decreto, contenente l'intenzione di installare o esercire una rete di comunicazione elettronica ad uso privato; ciò costituisce denuncia di inizio attività ai sensi dello stesso D.Lgs.259/2003 art. 99, comma 4.

5.2 Coesistenza tra cavi elettrici ed altre condutture interrato

Le prescrizioni in merito alla coesistenza tra i cavidotti MT-BT e le condutture degli altri servizi del sottosuolo derivano principalmente dalle seguenti norme:

- Norme CEI 11-17 "Impianti di produzione, trasmissione e distribuzione pubblica di energia elettrica – Linee in cavo";
- DM 24.11.1984 "Norme di sicurezza antincendio per il trasporto, la distribuzione, l'accumulo e l'utilizzazione del gas naturale con densità non superiore a 0,8".

Eventuali prescrizioni aggiuntive saranno comunicate dai vari enti a cui sarà richiesto il coordinamento dei sottoservizi.

Incrocio e parallelismo tra cavi di energia e cavi di telecomunicazione interrati

Nell'eseguire l'incrocio o il parallelismo tra due cavi direttamente interrati, la distanza tra i due cavi non deve essere inferiore a 0,3 m. Quando almeno uno dei due cavi è posto dentro manufatti di protezione meccanica (tubazioni, cunicoli, ecc.) che ne rendono possibile la posa e la successiva manutenzione senza necessità di effettuare scavi, non è necessario osservare alcuna distanza minima

052.19.01.R.02	0	EMISSIONE	Data-Date.	Pag.	TOT.
SIGLA-TAG	REV	DESCRIZIONE – DESCRIPTION	Luglio 22	17	28

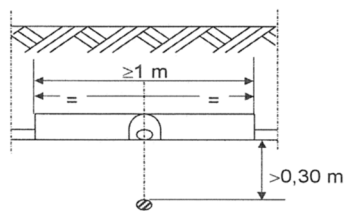


Fig. 1

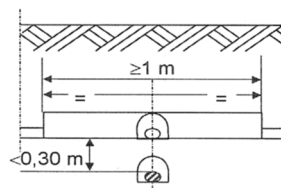
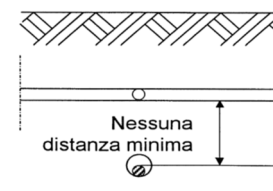
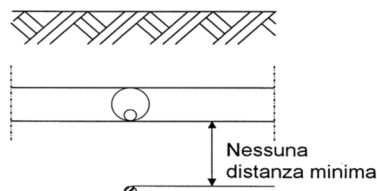


Fig. 2



Incroci tra cavi di energia e tubazioni metalliche interrate

L'incrocio fra cavi di energia e le tubazioni metalliche adibite al trasporto e alla distribuzione di fluidi [acquedotti, gasdotti, oleodotti e simili] o a servizi di posta pneumatica, non deve essere effettuato sulla proiezione verticale di giunti non saldati delle tubazioni metalliche stesse.

I cavi di energia non devono presentare giunzioni se non a distanze ≥ 1 m dal punto di incrocio con le tubazioni a meno che non siano attuati i provvedimenti scritti nel seguito.

Nei riguardi delle protezioni meccaniche, non viene data nessuna particolare prescrizione nel caso in cui la distanza minima misurata fra le superfici esterne dei cavi di energia e delle tubazioni metalliche o fra quelle di eventuali loro manufatti di protezione, è superiore a 0,50 m [Fig. 8a e 8b].

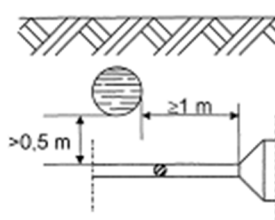


Fig. 8a

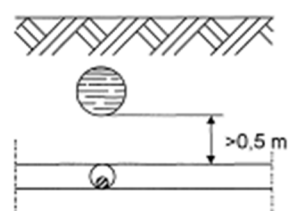


Fig. 8b

Tale distanza può essere ridotta fino ad un minimo di 0,30 m nel caso in cui una delle strutture di incrocio è contenuta in un manufatto di protezione non metallico prolungato almeno 0,30 m per parte rispetto all'ingombro in pianta dell'altra struttura [Fig. 9].

Un'altra soluzione, per ridurre la distanza di incrocio fino ad un minimo di 0,30 m è quella di interporre tra cavi energia e tubazioni metalliche un elemento separatore non metallico [come ad esempio lastre di calcestruzzo o di materiale isolante rigido]; questo elemento deve poter coprire, oltre la superficie di sovrapposizione in pianta delle strutture che si incrociano, quella di una striscia di circa 0.30 m di larghezza ad essa periferica [Fig. 10].

052.19.01.R.02	0	EMISSIONE	Data-Date.	Pag.	TOT.
SIGLA-TAG	REV	DESCRIZIONE - DESCRIPTION	Luglio 22	18	28

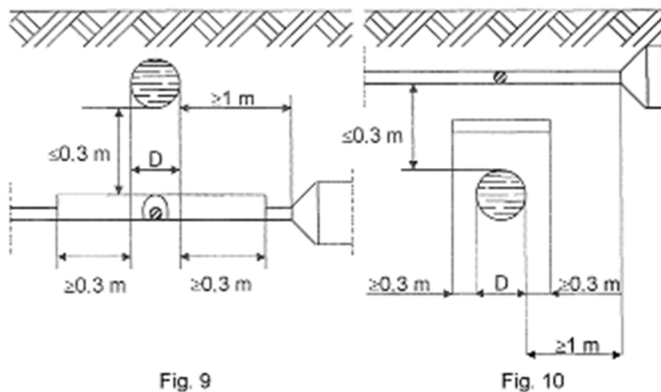


Fig. 9

Fig. 10

I manufatti di protezione e gli elementi separatori in calcestruzzo armato sono da considerarsi strutture non metalliche. Come manufatto di protezione di singole strutture con sezione circolare possono essere utilizzati collari di materiale isolante fissati ad esse.

Parallelismi tra cavi di energia e tubazioni metalliche interrate

In nessun tratto la distanza misurata in proiezione orizzontale fra le due superfici esterne di eventuali altri manufatti di protezione, deve risultare inferiore a 0,3 m.



Incroci e parallelismi tra cavi di energia in tubazione e tubazioni di gas con densità non superiore a 0,8 non drenate con pressione massima di esercizio >5 Bar

Nei casi di sopra e sottopasso tra canalizzazioni per cavi elettrici e tubazioni non drenate, la distanza misurata in senso verticale fra le due superfici affacciate deve essere $\geq 1,50$ m [Fig. 16a e 16b].

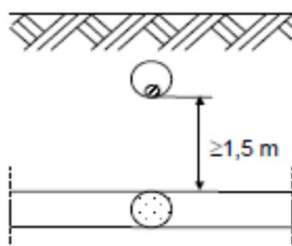


Fig. 16a

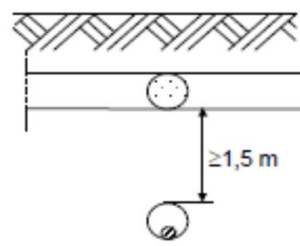


Fig. 16b

Qualora non sia possibile osservare tale distanza, la tubazione del gas deve essere collocata entro un tubo di protezione che deve essere prolungato da una parte e dall'altra dell'incrocio per almeno 1 m nei sottopassi e 3 m nei sovrappassi; le distanze vanno misurate a partire dalle tangenti verticali alle pareti esterne della canalizzazione [Fig. 17 e 18]; in ogni caso deve essere evitato il contatto metallico tra le superfici affacciate.

052.19.01.R.02	0	EMISSIONE	Data-Date.	Pag.	TOT.
SIGLA-TAG	REV	DESCRIZIONE - DESCRIPTION	Luglio 22	19	28

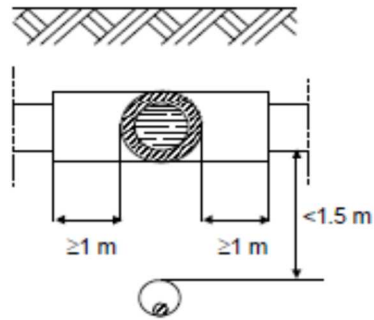


Fig. 17

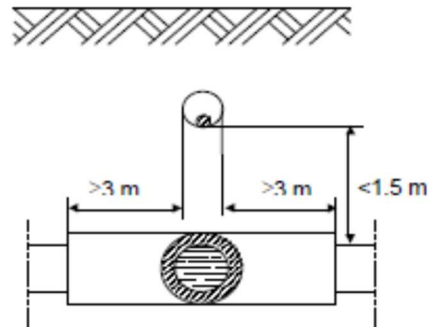


Fig. 18

Nei parallelismi tra canalizzazioni per cavi elettrici e tubazioni non drenate, la distanza minima tra le due superfici affacciate non deve essere inferiore alla profondità di interramento della condotta del gas [Fig. 19], salvo l'impiego di diaframmi continui di separazione [Fig. 20].

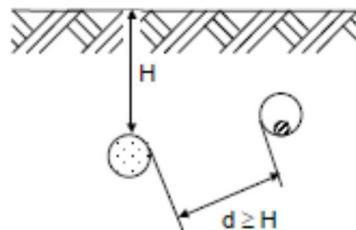


Fig. 19

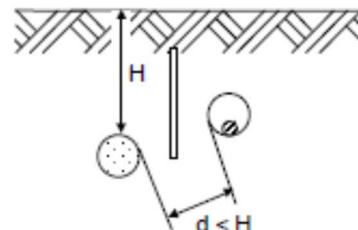


Fig. 20

Incroci e parallelismi tra cavi di energia in tubazione e tubazioni di gas con densità non superiore a 0,8 non drenate con pressione massima di esercizio 5 Bar

Nel caso di sopra e sottopasso tra canalizzazioni per cavi elettrici e tubazioni del gas la distanza misurata tra le due superfici affacciate deve essere:

- per condotte di 4[^] e 5[^] Specie: >0,50 m [Fig. 21a e 21b];
- per condotte di 6[^] e 7[^] Specie: tale da consentire gli eventuali interventi di manutenzione su entrambi i servizi interrati.

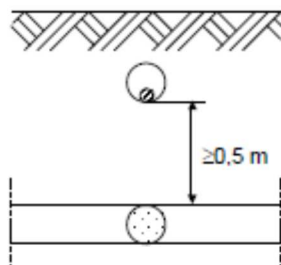


Fig. 21a

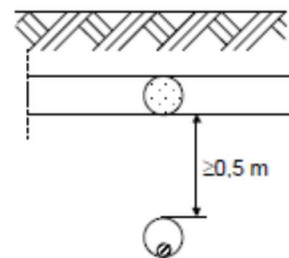


Fig. 21b

Qualora per le condotte di 4[^] e 5[^] Specie, non sia possibile osservare la distanza minima di 0,5 m, la condotta del gas deve essere collocata entro un manufatto o altra tubazione di protezione e detta protezione deve essere prolungata da una parte e dall'altra dell'incrocio

052.19.01.R.02	0	EMISSIONE	Data-Date.	Pag.	TOT.
SIGLA-TAG	REV	DESCRIZIONE - DESCRIPTION	Luglio 22	20	28



stesso per almeno 3 m nei sovrappassi [Fig. 22] e 1 m nei sottopassi [Fig. 23], misurati a partire dalle tangenti verticali alle pareti esterne dell'altra canalizzazione.

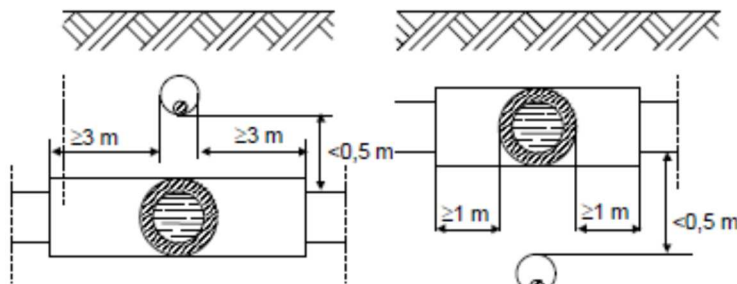


Fig. 22

Fig. 23

Nei casi di percorsi paralleli tra canalizzazioni per cavi elettrici e tubazioni del gas la distanza misurata tra la due superfici affacciate deve essere:

- per condotte di 4[^] e 5[^] specie: > 0,50 m [Fig. 24];
- per condotte di 6[^] e 7[^] tale da consentire gli eventuali interventi di manutenzione su entrambi i servizi interrati.

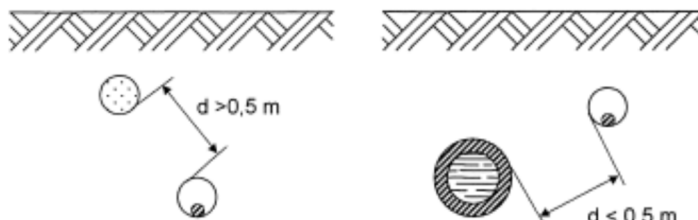


Fig. 24

Fig. 25

Qualora per le condotte di 4[^] e 5[^] specie non sia possibile osservare la distanza minima di 0,50 m, la tubazione dei gas deve essere collocata entro un manufatto o altra tubazione [Fig. 25]; nei casi in cui il parallelismo abbia lunghezza superiore a 150 m la condotta dovrà essere contenuta in tubi o manufatti speciali chiusi, in muratura o cemento, lungo i quali devono essere disposti diaframmi a distanza opportuna e dispositivi di sfiato verso l'esterno. Detti dispositivi di sfiato devono essere costruiti con tubi di diametro interno non inferiore a 20mm e devono essere posti alla distanza massima tra loro di 150m e protetti contro l'intasamento [Fig. 26].

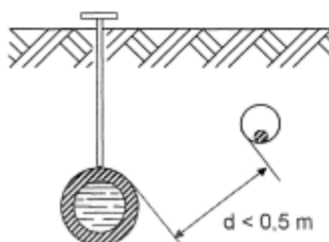



Fig. 26

052.19.01.R.02	0	EMISSIONE	Data-Date.	Pag.	TOT.
SIGLA-TAG	REV	DESCRIZIONE - DESCRIPTION	Luglio 22	21	28

 3E Ingegneria S.r.l. PISA	Impianto Fotovoltaico Collegamento in cavo MT Relazione tecnico descrittiva OGGETTO / SUBJECT	 CLIENTE / CUSTOMER
---	---	---

5.3 Controlli e verifiche

Le verifiche da effettuare saranno di due tipologie:

- controlli in corso d'opera;
- controlli ai fini del collaudo comprese le verifiche elettriche.

Per quanto riguarda la prova di tensione applicata sui cavi a 30 kV, se espressamente richiesto, sarà effettuata la prova alla tensione a Norma CEI di 3U₀ (efficaci) ed alla frequenza di 0,1 Hz applicata tra conduttore e lo schermo metallico per la durata di 15 minuti.

052.19.01.R.02	0	EMISSIONE	Data-Date.	Pag.	TOT.
SIGLA-TAG	REV	DESCRIZIONE – DESCRIPTION	Luglio 22	22	28

 <p>3E Ingegneria S.r.l. PISA</p>	<p>Impianto Fotovoltaico Collegamento in cavo MT Relazione tecnico descrittiva</p> <p>OGGETTO / SUBJECT</p>	 <p>CLIENTE / CUSTOMER</p>
---	--	---

6 REALIZZAZIONE DELLA LINEA ELETTRICA IN CAVO INTERRATO MT

6.1 Fasi di costruzione

La realizzazione dell'opera avverrà per fasi sequenziali di lavoro che permettano di contenere le operazioni in un tratto limitato della linea in progetto, avanzando progressivamente sul territorio.

In generale le operazioni si articoleranno secondo le fasi elencate nel modo seguente:

- realizzazione delle infrastrutture temporanee di cantiere;
- apertura della fascia di lavoro e scavo della trincea;
- posa dei cavi e realizzazione delle giunzioni;
- ricopertura della linea e ripristini;

In alcuni casi particolari e comunque dove si renderà necessario, in particolare per tratti interni ai centri abitati e in corrispondenza di attraversamenti, si potrà procedere anche con modalità diverse da quelle su esposte.

In particolare si evidenzia che in alcuni casi specifici potrebbe essere necessario procedere alla posa del cavo con:

- Perforazione teleguidata
- Staffaggio su ponti o strutture pre-esistenti;
- Posa del cavo in tubo interrato;
- Realizzazione manufatti per attraversamenti corsi d'acqua

Al termine dei lavori civili ed elettromeccanici sarà effettuato il collaudo della linea.

6.1.1 Realizzazione delle infrastrutture temporanee di cantiere per la posa del cavo

Prima della realizzazione dell'opera sarà necessario realizzare le piazzole di stoccaggio per il deposito delle bobine contenenti i cavi; di norma vengono predisposte piazzole circa ogni 500-800 metri.

Tali piazzole sono, ove possibile, realizzate in prossimità di strade percorribili dai mezzi adibiti al trasporto delle bobine e contigue alla fascia di lavoro, al fine di minimizzare le interferenze con il territorio e ridurre la conseguente necessità di opere di ripristino.

Si eseguiranno, se non già presenti, accessi provvisori dalla viabilità ordinaria per permettere l'ingresso degli autocarri alle piazzole stesse.

052.19.01.R.02	0	EMISSIONE	Data-Date.	Pag.	TOT.
SIGLA-TAG	REV	DESCRIZIONE – DESCRIPTION	Luglio 22	23	28

 <p>3E Ingegneria S.r.l. PISA</p>	<p>Impianto Fotovoltaico Collegamento in cavo MT Relazione tecnico descrittiva</p> <p>OGGETTO / SUBJECT</p>	 <p>CLIENTE / CUSTOMER</p>
---	--	---

6.1.2 Apertura della fascia di lavoro e scavo della trincea

Le operazioni di scavo e posa dei cavi richiedono l'apertura di un'area di passaggio, denominata "fascia di lavoro". Questa fascia dovrà essere la più continua possibile ed avere una larghezza tale da consentire la buona esecuzione dei lavori ed il transito dei mezzi di servizio.

6.1.3 Posa del cavo

In accordo alla normativa vigente, l'elettrodotto interrato sarà realizzato in modo da escludere, o rendere estremamente improbabile, la possibilità che avvenga un danneggiamento dei cavi in tensione provocato dalle opere sovrastanti (ad esempio, per rottura del sistema di protezione dei conduttori).

Una volta realizzata la trincea si procederà con la posa dei cavi, che arriveranno nella zona di posa avvolti su bobine. La bobina viene comunemente montata su un cavalletto, piazzato ad una certa distanza dallo scavo in modo da ridurre l'angolo di flessione del conduttore quando esso viene posato sul terreno. Durante le operazioni di posa o di spostamento dei cavi saranno adottate le seguenti precauzioni:

si opererà in modo che la temperatura dei cavi, per tutta la loro lunghezza e per tutto il tempo in cui essi possono venire piegati o raddrizzati, non sarà inferiore a 0°C;

i raggi di curvatura dei cavi, misurati sulla generatrice interna degli stessi, non saranno mai inferiori a 15 volte il diametro esterno del cavo.

6.1.4 Ricopertura e ripristini

Al termine delle fasi di posa e di rinterro si procederà alla realizzazione degli interventi di ripristino. La fase comprende tutte le operazioni necessarie per riportare il territorio attraversato nelle condizioni ambientali precedenti la realizzazione dell'opera.

Le opere di ripristino previste possono essere raggruppate nelle seguenti due tipologie principali:

- ripristini geomorfologici ed idraulici;
- ripristini della vegetazione.

Preliminarmente si procederà alle sistemazioni generali di linea, che consistono nella ri-profilatura dell'area interessata dai lavori e nella ri-configurazione delle pendenze preesistenti, ricostruendo la morfologia originaria del terreno e provvedendo alla riattivazione di fossi e canali irrigui, nonché delle linee di deflusso eventualmente preesistenti.

052.19.01.R.02	0	EMISSIONE	Data-Date.	Pag.	TOT.
SIGLA-TAG	REV	DESCRIZIONE – DESCRIPTION	Luglio 22	24	28



La funzione principale del ripristino idraulico è essenzialmente il consolidamento delle coltri superficiali attraverso la regimazione delle acque, evitando il ruscellamento diffuso e favorendo la ricrescita del manto erboso.

Successivamente si passerà al ripristino vegetale, avente lo scopo di ricostituire, nel più breve tempo possibile, il manto vegetale preesistente i lavori nelle zone con vegetazione naturale.

Il ripristino avverrà mediante:

- ricollocazione dello strato superficiale del terreno se precedentemente accantonato;
- inerbimento;
- messa a dimora, ove opportuno, di arbusti e alberi di basso fusto.

Per gli inerbimenti verranno utilizzate specie erbacee adatte all'ambiente pedoclimatico, in modo da garantire il migliore attecchimento e sviluppo vegetativo possibile. Le aree agricole saranno ripristinate al fine di restituire l'originaria fertilità.

6.1.5 Scavo della trincea in corrispondenza dei tratti lungo percorso stradale

Tenendo conto che il tracciato si sviluppa quasi interamente su percorso stradale si nota che quando la strada lo consenta (cioè nel caso in cui la sede stradale permetta lo scambio di due mezzi pesanti) sarà realizzata, come anticipato, la posa in scavo aperto, mantenendo aperto lo scavo per tutto il tratto compreso tra due giunti consecutivi e istituendo per la circolazione stradale un regime di senso unico alternato mediante semafori iniziale e finale, garantendo la opportuna segnalazione del conseguente restringimento di corsia e del possibile rallentamento della circolazione. In casi particolari e solo quando si renderà necessario potrà essere possibile interrompere al traffico, per brevi periodi, alcuni tratti stradali particolarmente stretti, segnalando anticipatamente ed in modo opportuno la viabilità alternativa e prendendo i relativi accordi con i comuni e gli enti interessati.

Per i tratti su strade strette o in corrispondenza dei centri abitati, tali da non consentire l'istituzione del senso unico alternato, ovvero laddove sia manifesta l'impossibilità di interruzione del traffico si potrà procedere con lo scavo di trincee più brevi (30÷50 m) all'interno delle quali sarà posato il tubo di alloggiamento dei cavi, da ricoprire e ripristinare in tempi brevi, effettuando la posa del cavo tramite sonda nell'alloggiamento sotterraneo e mantenendo aperti tratti di scavo in corrispondenza di eventuali giunti*.

* NB: Non sono ammessi pozzetti su canalizzazioni MT, il cavo MT non deve essere ispezionabile.

052.19.01.R.02	0	EMISSIONE	Data-Date.	Pag.	TOT.
SIGLA-TAG	REV	DESCRIZIONE – DESCRIPTION	Luglio 22	25	28

 <p>3E Ingegneria S.r.l. PISA</p>	<p>Impianto Fotovoltaico Collegamento in cavo MT Relazione tecnico descrittiva</p> <p>OGGETTO / SUBJECT</p>	 <p>CLIENTE / CUSTOMER</p>
---	--	---

6.1.6 Staffaggi su ponti o strutture pre-esistenti

Qualora il tracciato del cavo prevedesse l'attraversamento di ponti pre-esistenti, sarà valutata la possibilità di effettuare lo staffaggio sotto la soletta in c.a. del ponte stesso o sulla fiancata della struttura mediante apposite staffe in acciaio, realizzando cunicoli inclinati per raccordare opportunamente la posa dei cavi realizzati lungo la sede stradale (in profondità circa 1,2 m) con la posa mediante staffaggio.

6.1.7 Trivellazione orizzontale controllata

La tecnica sarà utilizzata per l'attraversamento del Canale Triolo e per quello della tubazione dell'acquedotto che corre lungo la viabilità di accesso alla stazione.

Questo tipo di perforazione consiste essenzialmente nella realizzazione di un cavidotto sotterraneo mediante il radio-controllo del suo andamento piano-altimetrico. Il controllo della perforazione è reso possibile dall'utilizzo di una sonda radio montata in cima alla punta di perforazione, questa sonda dialogando con l'unità operativa esterna permette di controllare e correggere in tempo reale gli eventuali errori.

Indagine del sito e analisi dei sottoservizi esistenti

L'indagine del sito e l'attenta analisi dell'eventuale presenza di sottoservizi e/o qualsiasi impedimento alla realizzazione della perforazione, è una fase fondamentale per la corretta progettazione di una perforazione orizzontale. Per analisi dei sottoservizi, e per la mappatura degli stessi, soprattutto in ambiti urbani fortemente compromessi, è consigliabile l'utilizzo del sistema "Georadar". Mentre in ambiti suburbani, dove la presenza di sottoservizi è minore è possibile, mediante indagini da realizzare c/o gli enti proprietari dei sottoservizi, saperne anticipatamente l'ubicazione.

Realizzazione del foro pilota

La prima vera e propria fase della perforazione è la realizzazione del "foro pilota", in cui il termine pilota sta ad indicare che la perforazione in questa fase è controllata ossia "pilotata". La "sonda radio" montata sulla punta di perforazione emette delle onde radio che indicano millimetricamente la posizione della punta stessa. I dati rilevabili e sui quali si può interagire sono:

- Altezza;
- Inclinazione;
- Direzione;
- Posizione della punta.

Il foro pilota viene realizzato lungo tutto il tracciato della perforazione da un lato all'altro dell'impedimento che si vuole attraversare (strada, ferrovia, canale, pista aeroportuale ecc.).

052.19.01.R.02	0	EMISSIONE	Data-Date.	Pag.	TOT.
SIGLA-TAG	REV	DESCRIZIONE – DESCRIPTION	Luglio 22	26	28



La punta di perforazione viene spinta dentro il terreno attraverso delle aste cave metalliche, abbastanza elastiche così da permettere la realizzazione di curve altimetriche. All'interno delle aste viene fatta scorrere dell'aria ad alta pressione ed eventualmente dell'acqua. L'acqua contribuirà sia al raffreddamento della punta che alla lubrificazione della stessa, l'aria invece permetterà lo spurgo del materiale perforato ed in caso di terreni rocciosi, ad alimentare il martello "fondo-foro".

Generalmente la macchina teleguidata viene posizionata sul piano di campagna ed il foro pilota emette geometricamente una "corda molla" per evitare l'intercettazione dei sottoservizi esistenti. In alcuni casi però, soprattutto quando l'impianto da posare è una condotta fognaria non in pressione, è richiesta la realizzazione di una camera per il posizionamento della macchina alla quota di perforazione desiderata.

Allargamento del foro pilota

La seconda fase della perforazione teleguidata è l'allargamento del "foro pilota", che permette di posare all'interno del foro, debitamente aumentato, un tubo camicia o una composizione di tubi camicia generalmente in PEAD.

L'allargamento del foro pilota avviene attraverso l'ausilio di strumenti chiamati "Alesatori" che sono disponibili in diverse misure e adatti ad aggredire qualsiasi tipologia di terreno, anche rocce dure. Essi vengono montati al posto della punta di perforazione e tirati a ritroso attraverso le aste cave, al cui interno possono essere immesse aria e/o acqua ad alta pressione per agevolare l'aggressione del terreno oltre che lo spurgo del materiale.

Posa in opera del tubo camicia

La terza ed ultima fase che in genere, su terreni morbidi e/o incoerenti, avviene contemporaneamente a quella di "alesaggio", è l'infilaggio del tubo camicia all'interno del foro alesato. La tubazione camicia generalmente in PEAD, se di diametro superiore ai 110 mm, viene saldata a caldo preventivamente, e ancorata ad uno strumento di collegamento del tubo camicia all'asta di rotazione. Questo strumento, chiamato anche "girella", evita durante il tiro del tubo camicia che esso ruoti all'interno del foro insieme alle aste di perforazione.

052.19.01.R.02	0	EMISSIONE	Data-Date.	Pag.	TOT.
SIGLA-TAG	REV	DESCRIZIONE - DESCRIPTION	Luglio 22	27	28



3E Ingegneria S.r.l.

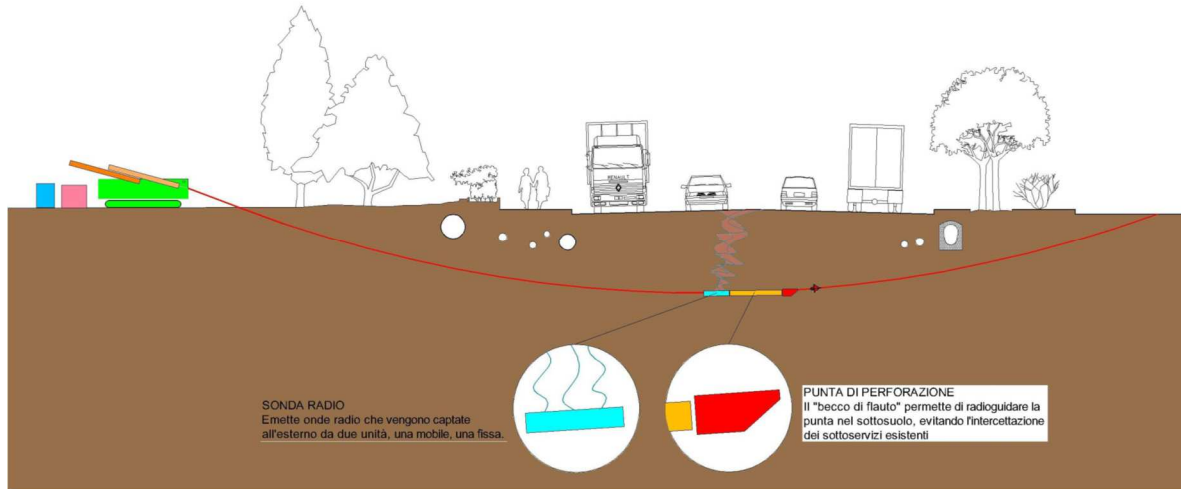
PISA

Impianto Fotovoltaico
Collegamento in cavo MT
Relazione tecnico descrittiva

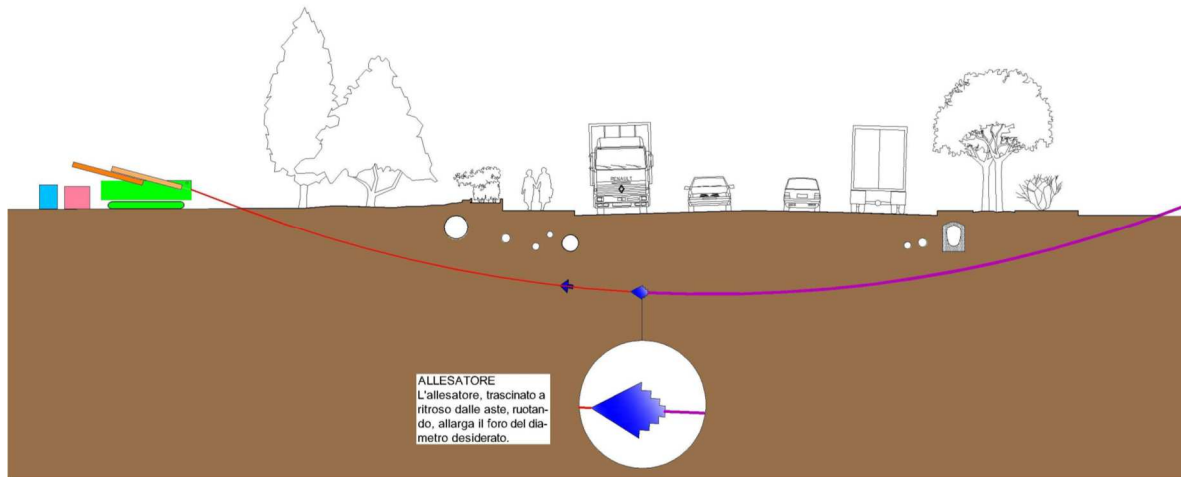
OGGETTO / SUBJECT



CLIENTE / CUSTOMER



fase 1: REALIZZAZIONE FORO PILOTA CON CONTROLLO ALTIMETRICO



fase 2: ALESAGGIO DEL FORO PILOTA E TIRO TUBO CAMICIA

052.19.01.R.02	0	EMISSIONE	Data-Date.	Pag.	TOT.
SIGLA-TAG	REV	DESCRIZIONE - DESCRIPTION	Luglio 22	28	28