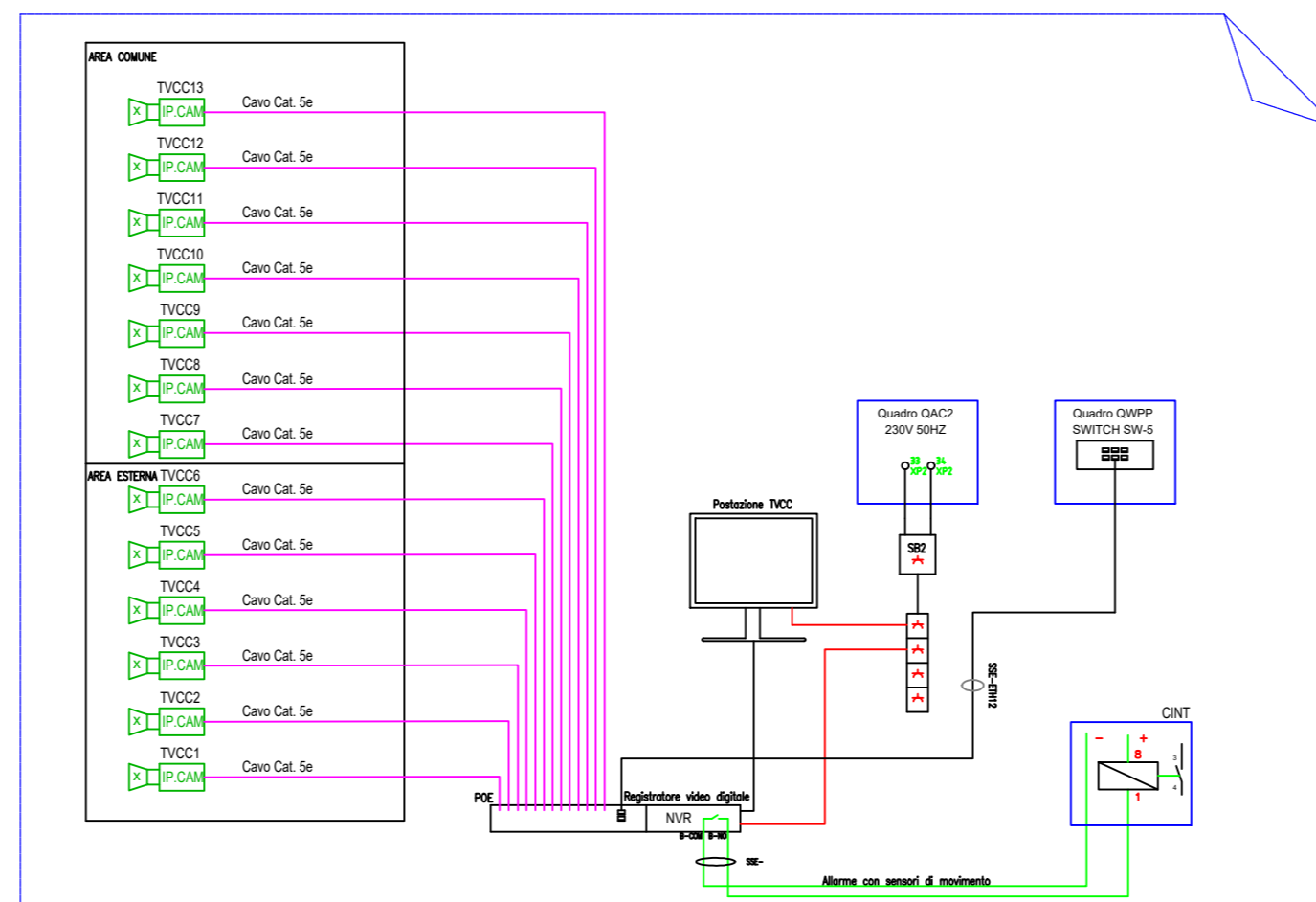
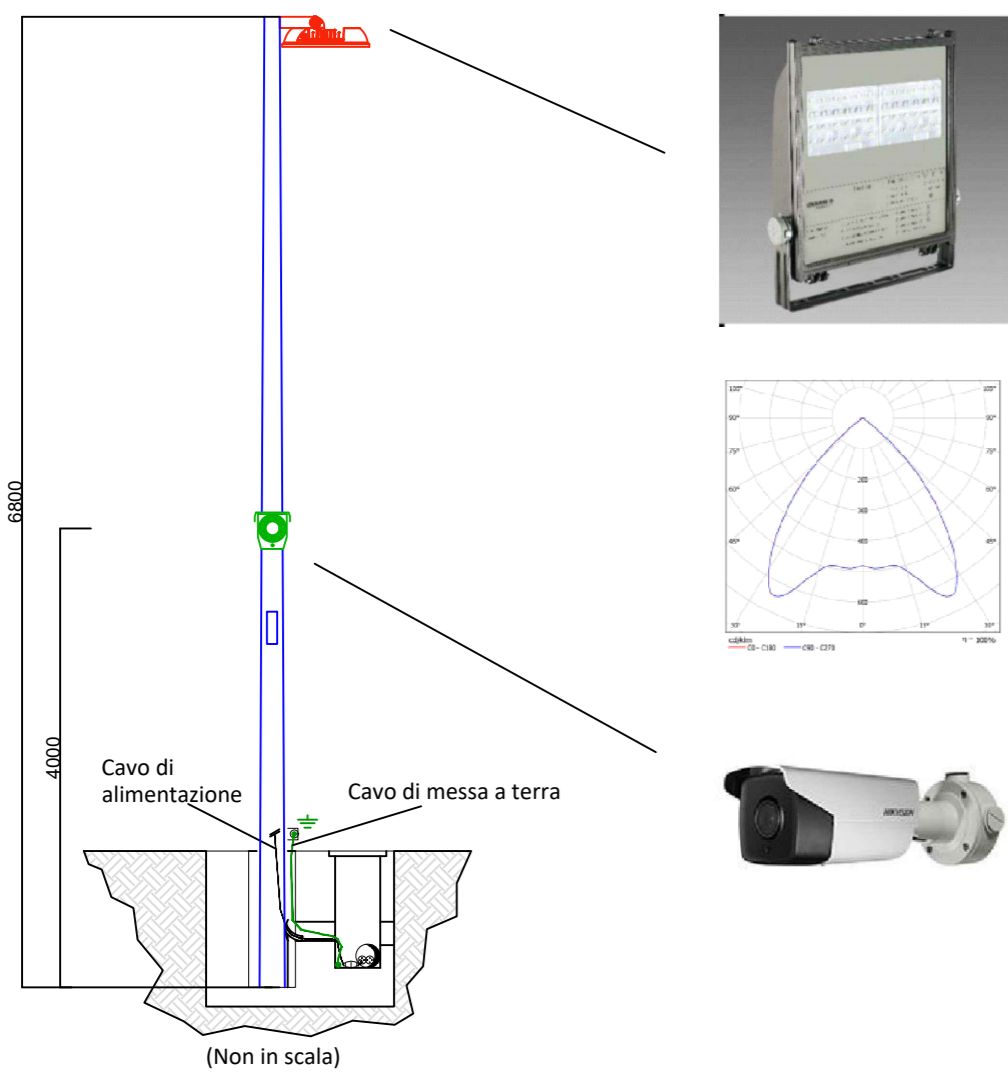


n. 9 Disano III.ne 101 W - 48 LED CLD CELL 1151 Indio - Asimmetrico
 n. 3 Disano III.ne 36W - CLD CELL 927 Echo - bilampada LED



MINISTERO DELLA TRANSIZIONE ECOLOGICA
 Direzione Generale per la Crescita Sostenibile e la qualità dello Sviluppo
 Divisione V - Sistemi di Valutazione Ambientale



REGIONE PUGLIA



PROVINCIA di FOGGIA

SAN SEVERO "Capobianco"
 54.232 kWp



Progettazione e coordinamento	dott. arch. Roberto CARLUCCIO via Nino Bixio 60/b 72023 Mesagne (BR) - Italy	Proa. impianto fotovoltaico
Studio Geologico	dott. geol. Luisiana SERRAVALLE via Puglie n° 1 72027 S. Pietro Vernotico (BR) - Italy	Proa. Cavidotto e softestazione
Studio Agronomico	dott. Alessandro COLUCCI via Monte Sarago n° 3 72017 Ostuni (BR) - Italy	Studio Idraulico
		BFP via Napoli n° 363/I 70132 Bari - Italy 3E Ingegneria srl via G. Volpe n° 92 56121 Pisa - Italy RUWA srl acqua territorio energia via C. Pisacane n° 25F 88100 Catanzaro - Italy

Opera		Progetto di un impianto fotovoltaico di 54.232 kWp nel comune di SAN SEVERO	
Folder	A - Progetto Definitivo		
Nome elaborato	Capobianco_Tavola_A34		
Descrizione elaborato	PTO, Opere di Utenza, Stazione di Utenza, Impianto illuminazione e videosorveglianza		Scala 1:5.000
Revisione	18/07/2022	Emmissione	Verifica
			Elaborazione
			Verifica
Codice Pratica "San Severo Capobianco"			