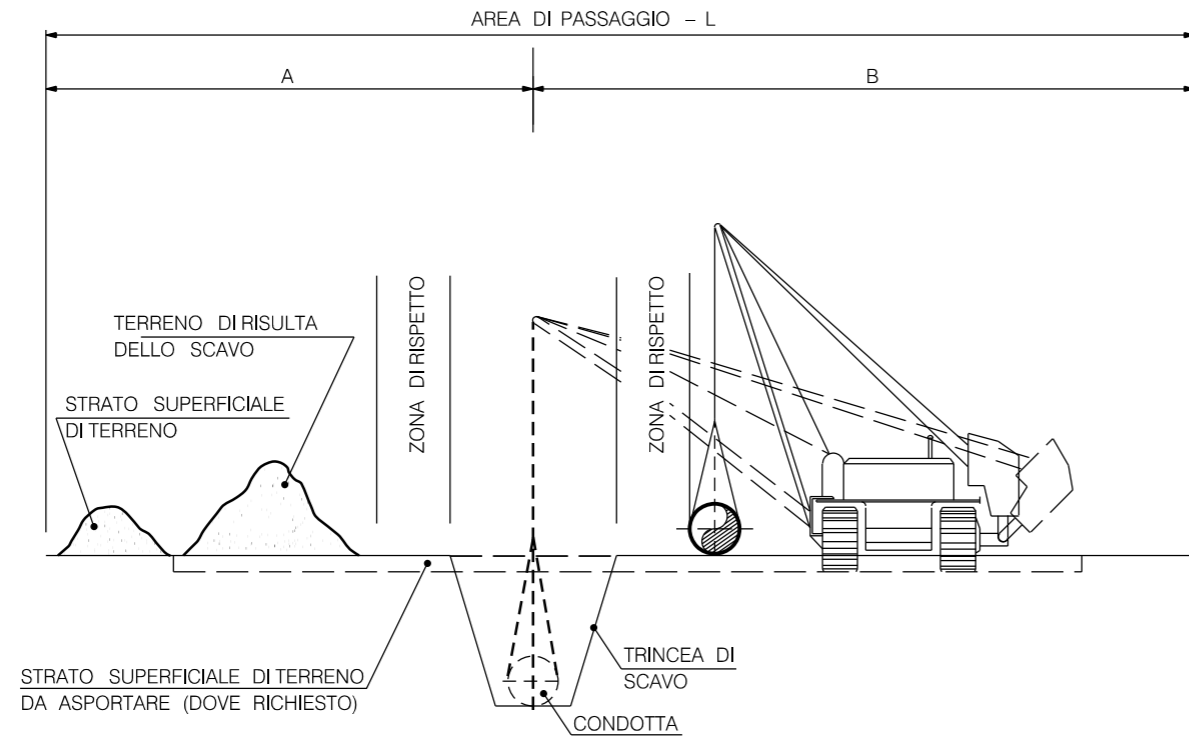


STANDARD COSTRUTTIVI

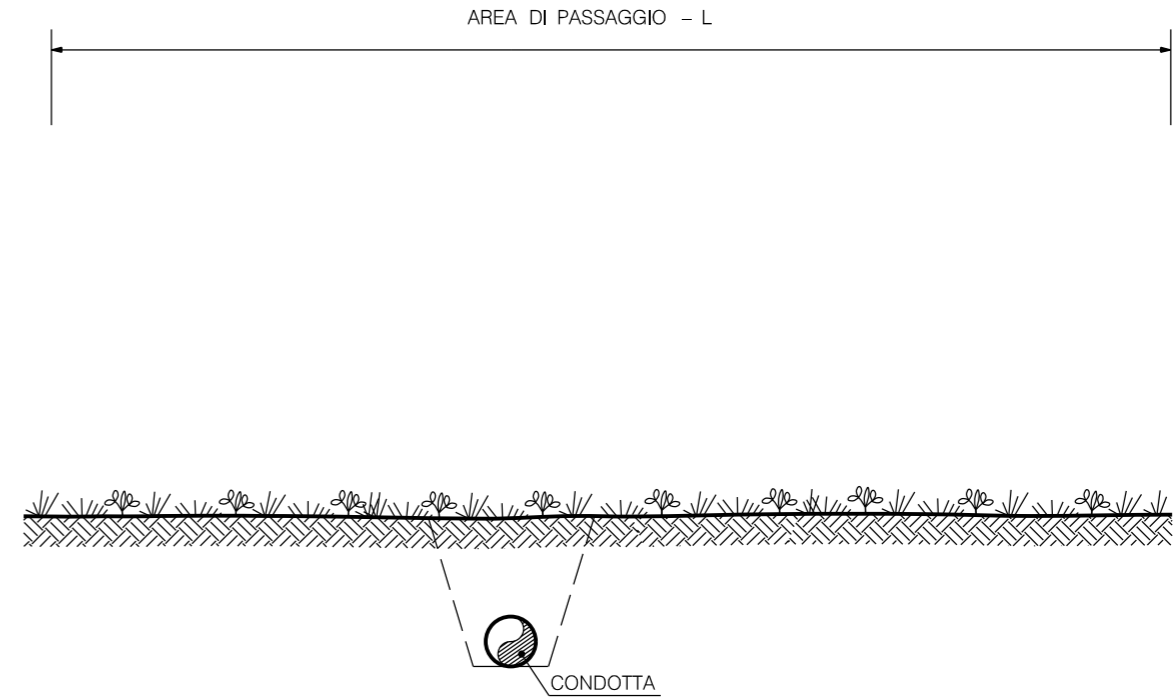
ST-D-81101	Area di passaggio normale
ST-D-81102	Area di passaggio ristretta
ST-D-81103	Area di passaggio ristretta per tratti a mezza costa
ST-D-81104	Area di passaggio per tratti in cresta
ST-D-81107	Area di passaggio particolare del transito su condotta esistente
ST-D-81108	Particolare della segnalazione condotte esistenti
ST-D-81109	Area di passaggio per rimozione metanodotti
ST-D-81201	Sezioni tipo dello scavo e nastro di avvertimento
ST-D-81202	Rinterro
ST-D-81203	Letto di posa (sottofondo e prerinterro)
ST-D-81206	Scavo della trincea: depressione della falda con Well Points
ST-D-81308	Attraversamento acquedotti metallici (esclusi quelli per irrigazione)
ST-D-81309	Attraversamento acquedotti metallici per irrigazione
ST-D-81501	Letto di posa drenante
ST-D-81801	Strada di accesso
ST-D-81811	Armadio di controllo in vetroresina
ST-D-81812	Cartello segnalatore
ST-D-81815	Fasce di servitù

0	28/10/2022	EMISSIONE	MOCHI	CLEMENTI	LUMINARI
INDICE	DATA	REVISIONI	ELABORATO	VERIFICATO	APPROVATO
Proprietario		Progettista		Dis. ST-D-81001	
				Fg. 1 di 19	
Metanodotto:			Comm. NR/20073		
DECLASSAMENTO RETE POTENZA-TITO E OPERE CONNESSE			INDICE		
			0		
ELENCO DISEGNI TIPOLOGICI DI PROGETTO			Scala		
			Sostituisce il		
			Sostituito dal		

IN CORSO D'OPERA



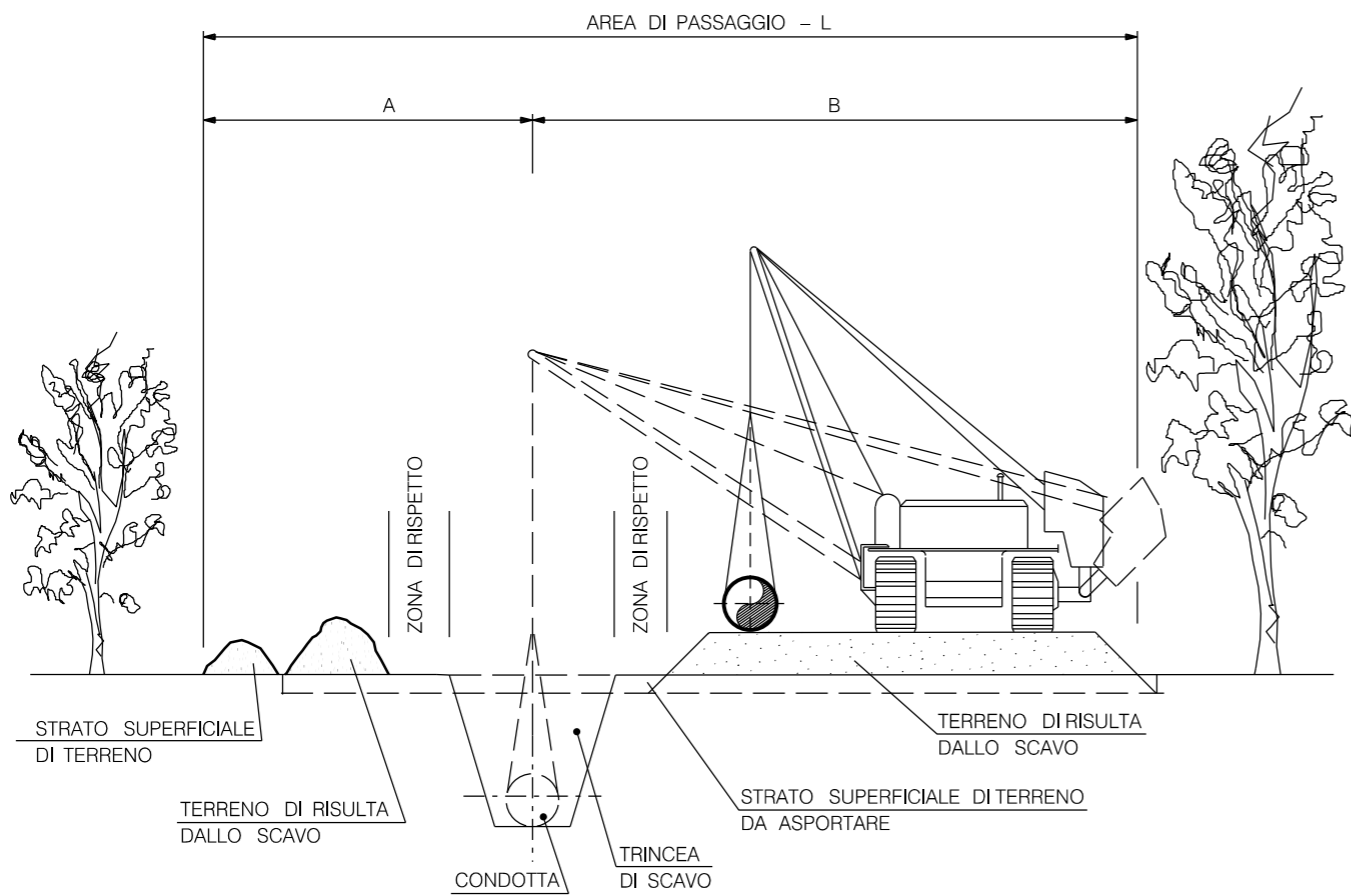
SISTEMAZIONE A LAVORI ULTIMATI



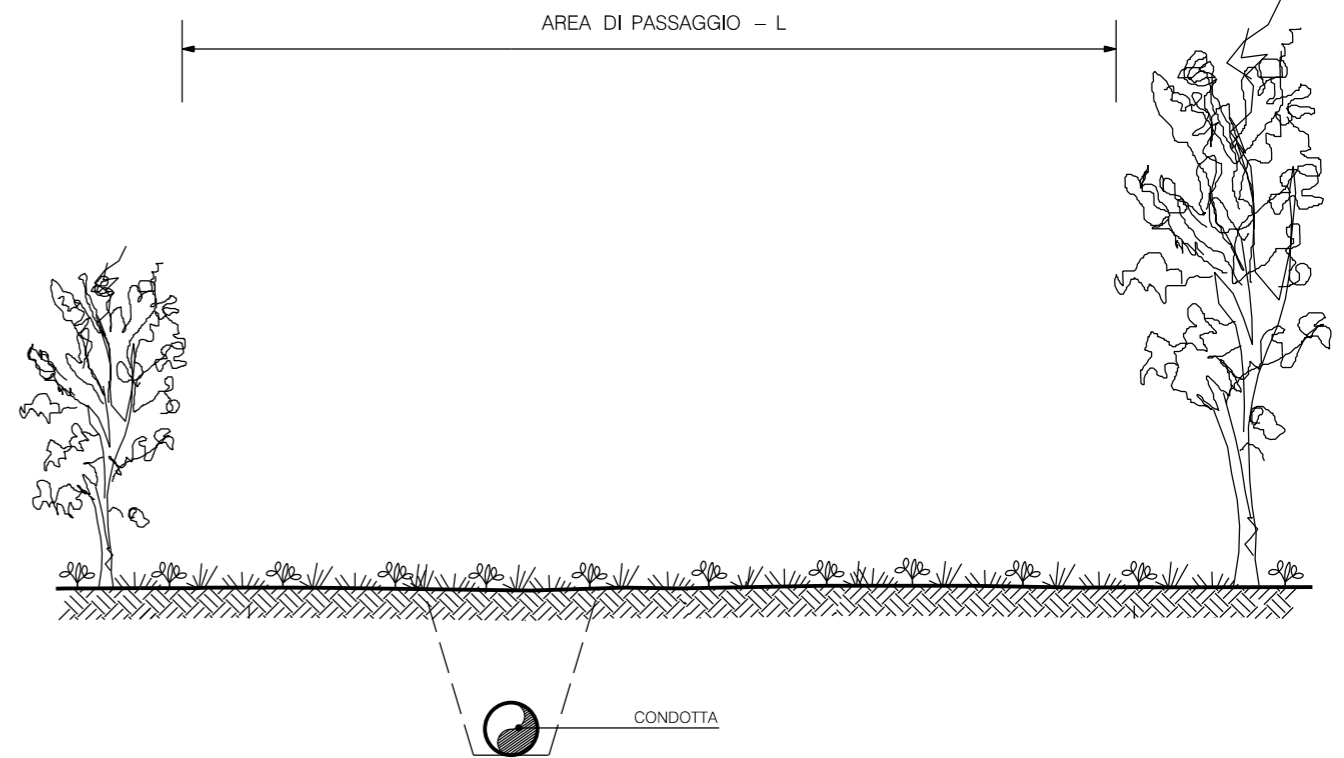
DIAMETRO CONDOTTA		AREA DI PASSAGGIO NORMALE		
mm	inch	A (m)	B (m)	L (m)
50-150	2-6	6	8	14
200-300	8-12	7	9	16
350-450	14-18	8	11	19
500-600	20-24	9	12	21
650-750	26-30	10	14	24
800-950	32-38	11	15	26
1000-1200	40-48	12	18	30
1300-1500	50-60	13	19	32

0	28/10/2022	EMISSIONE	MOCHI	CLEMENTI	LUMINARI		
INDICE	DATA	REVISIONI			ELABORATO	VERIFICATO	APPROVATO
Proprietario		Progettista			Dis.		ST-001
					Comm. NR/20073		
<p style="text-align: center;">DECLASSAMENTO RETE POTENZA-TITO E OPERE CONNESSE</p>							INDICE 0
AREA DI PASSAGGIO NORMALE							Scala
Sostituisce il							Sostituito dal

IN CORSO D'OPERA



SISTEMAZIONE A LAVORI ULTIMATI

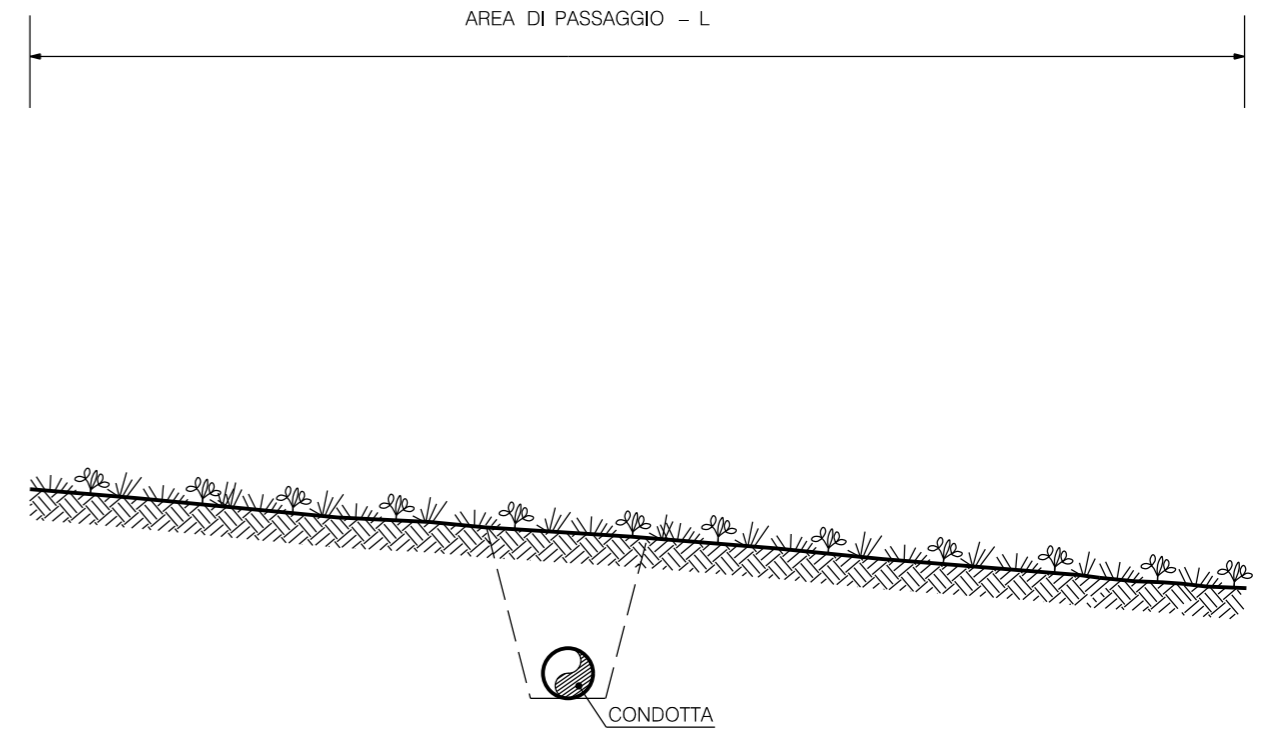
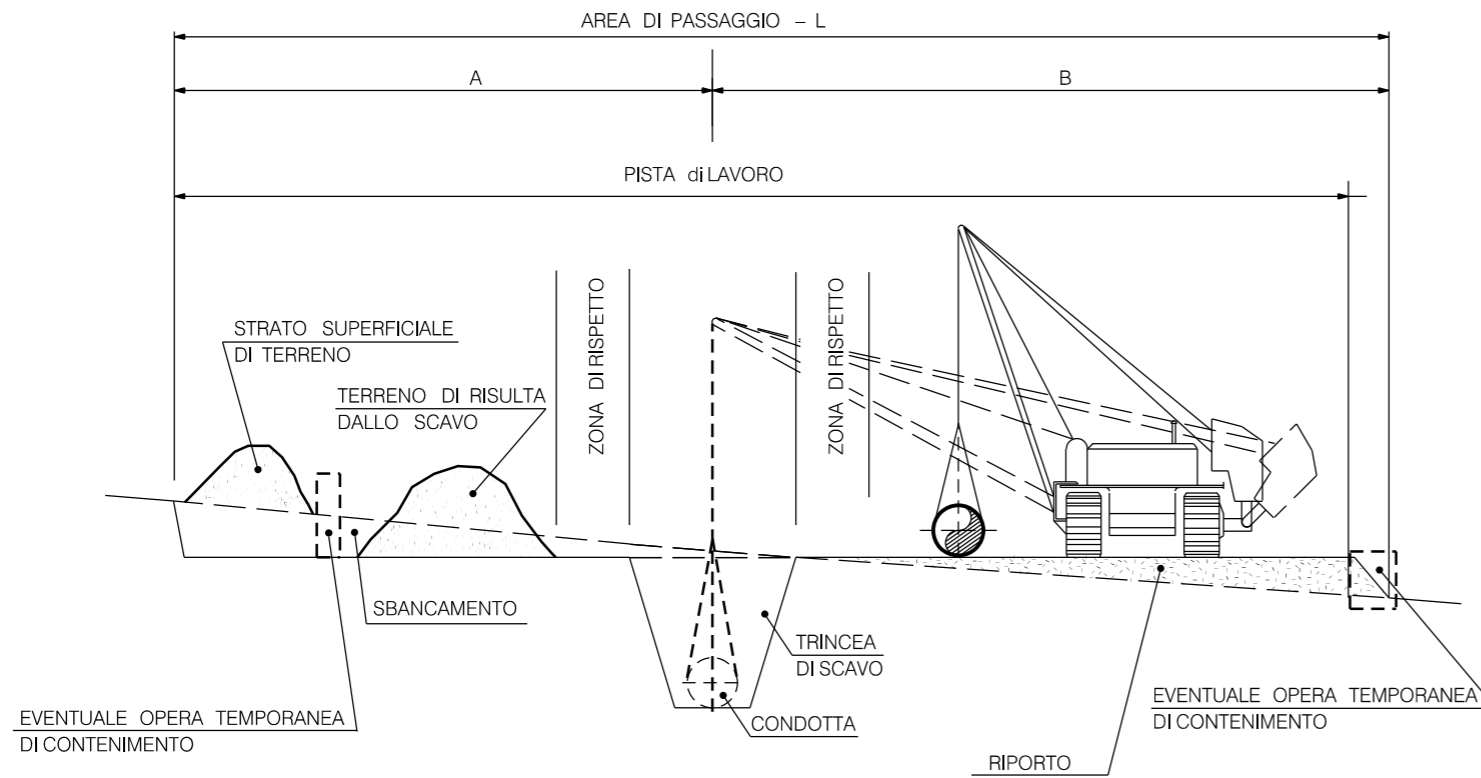


DIAMETRO CONDOTTA		AREA DI PASSAGGIO RISTRETTA		
mm	inch	A (m)	B (m)	L (m)
50-150	2-6	4	8	12
200-300	8-12	5	9	14
350-450	14-18	6	10	16
500-600	20-24	7	11	18
650-750	26-30	8	12	20
800-950	32-38	9	13	22
1000-1200	40-48	9	13	22
1300-1500	50-60	10	14	24

0	28/10/2022	EMISSIONE	MOCHI	CLEMENTI	LUMINARI	
INDICE	DATA	REVISIONI		ELABORATO	VERIFICATO	APPROVATO
Proprietario		Progettista		Dis. ST-002		
						
Metanodotto:			Comm. NR/20073			
DECLASSAMENTO RETE POTENZA-TITO E OPERE CONNESSE			INDICE			
			0			
AREA DI PASSAGGIO RISTRETTA			Scala			
			Sostituisce il			
			Sostituito dal			

IN CORSO D'OPERA

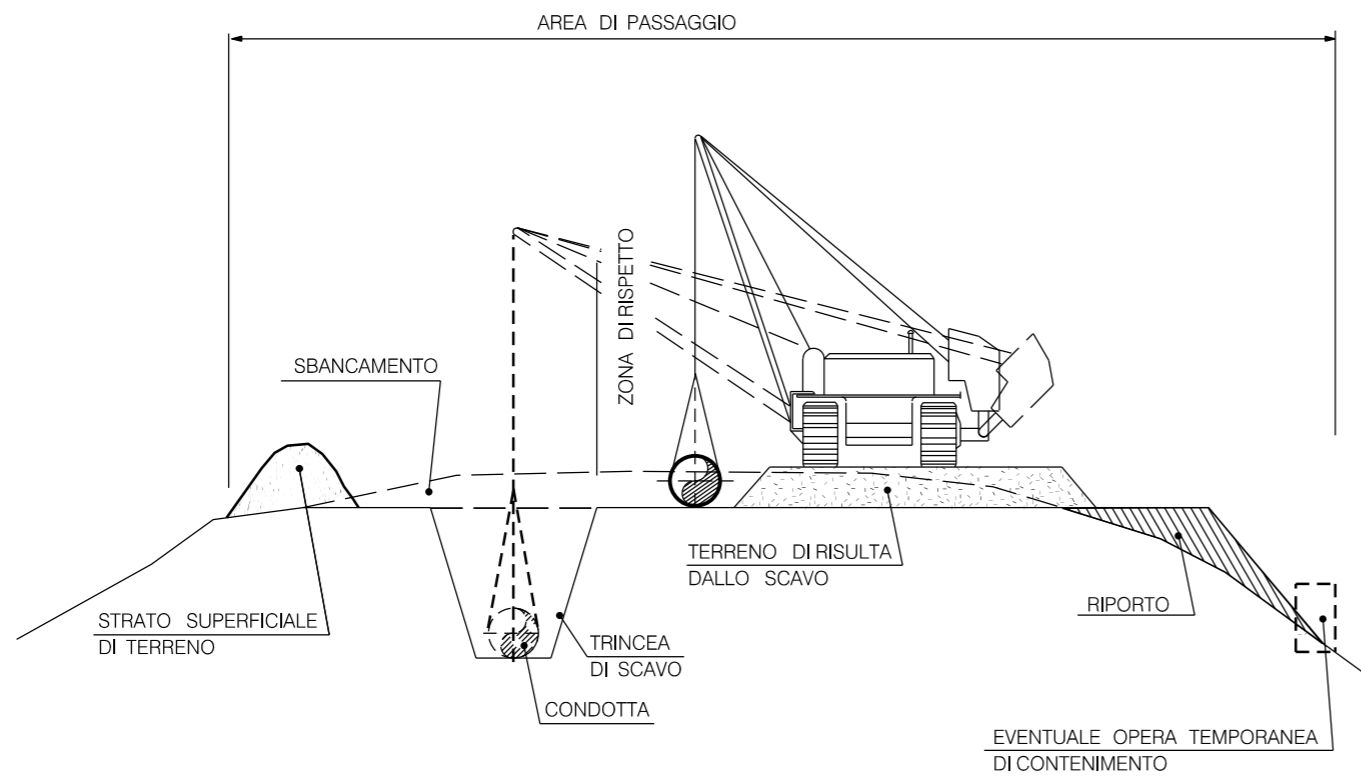
SISTEMAZIONE A LAVORI ULTIMATI



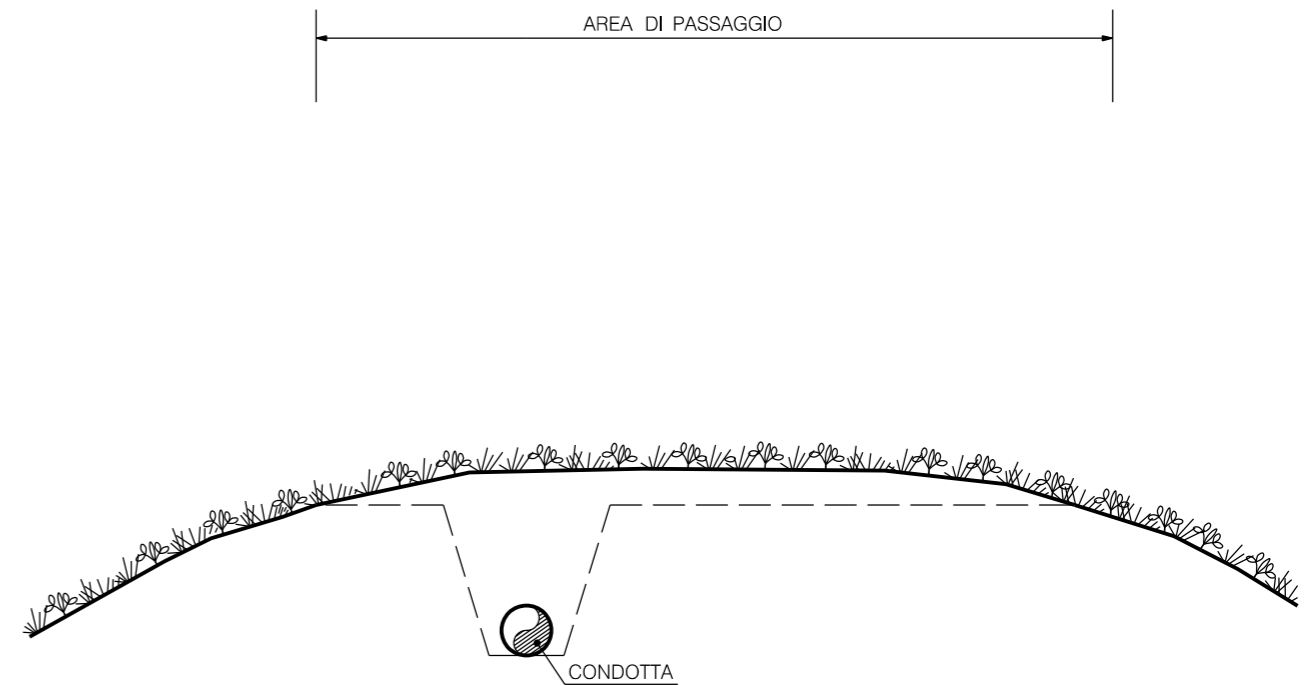
DIAMETRO CONDOTTA		AREA DI PASSAGGIO A MEZZACOSTA		
mm	inch	A (m)	B (m)	L (m)
50-150	2-6	4	8	12
200-300	8-12	5	9	14
350-450	14-18	6	10	16
500-600	20-24	7	11	18
650-750	26-30	8	12	20
800-950	32-38	9	13	22
1000-1200	40-48	9	13	22
1300-1500	50-60	10	14	24

0	28/10/2022	EMISSIONE	MOCHI	CLEMENTI	LUMINARI
INDICE	DATA	REVISIONI	ELABORATO	VERIFICATO	APPROVATO
Proprietario		Progettista		Dis. ST-003	
					
Metanodotto:			Comm. NR/20073		
DECLASSAMENTO RETE POTENZA-TITO E OPERE CONNESSE			INDICE 0		
			Scala		
AREA DI PASSAGGIO RISTRETTA PER TRATTIA MEZZA COSTA			Sostituisce il		
			Sostituito dal		

IN CORSO D'OPERA



SISTEMAZIONE A LAVORI ULTIMATI

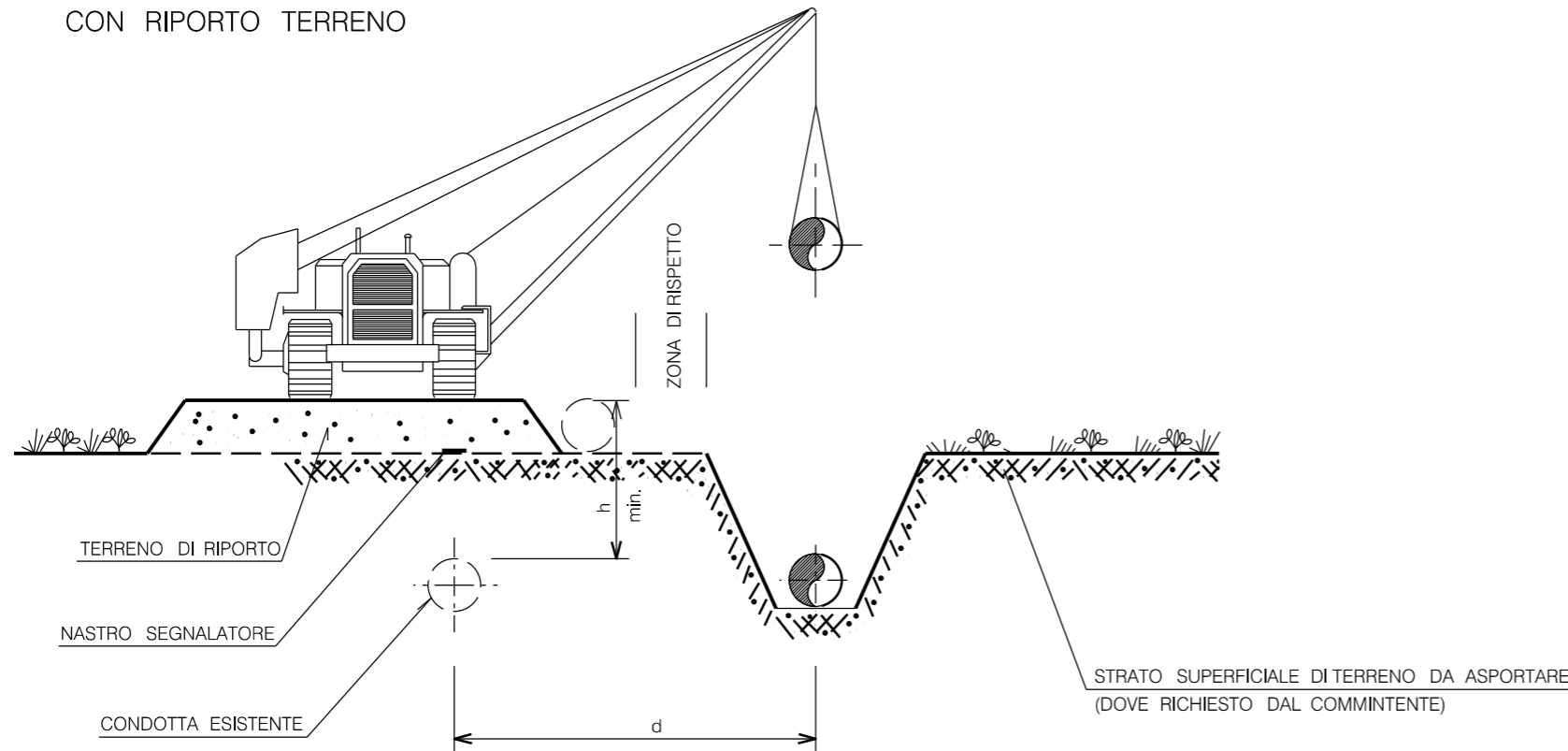


NOTA:

LE DIMENSIONI DELL' AREA DI PASSAGGIO VENGONO STABILITE IN FUNZIONE DELLE CARATTERISTICHE MORFOLOGICHE DELL' AREA DI LAVORO

0	28/10/2022	EMISSIONE	MOCHI	CLEMENTI	LUMINARI
INDICE	DATA	REVISIONI	ELABORATO	VERIFICATO	APPROVATO
Proprietario 		Progettista 		Dis. ST-004	
Metanodotto: DECLASSAMENTO RETE POTENZA-TITO E OPERE CONNESSE			Comm. NR/20073		
			INDICE	0	
			Scala	
AREA DI PASSAGGIO PER TRATTI IN CRESTA			Sostituisce il		
			Sostituito dal		

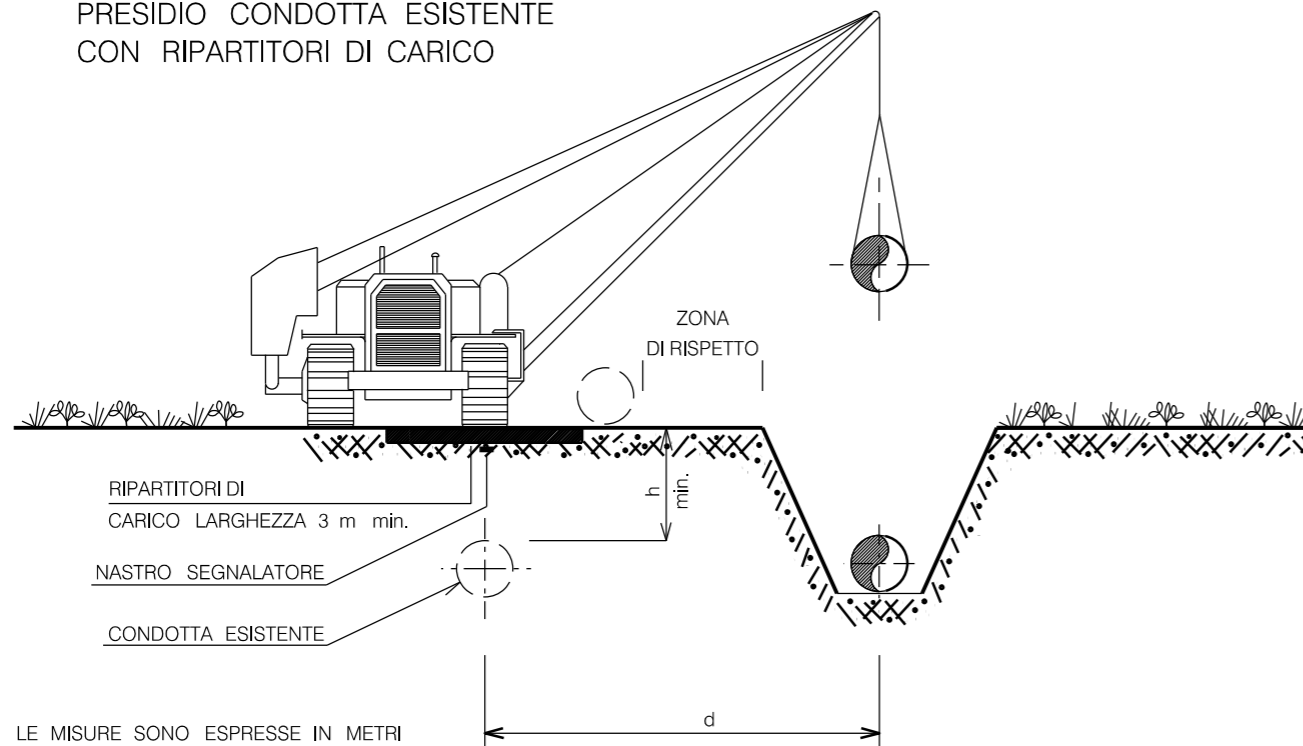
TIPOLOGIA 1:
PRESIDIO CONDOTTA ESISTENTE
CON RIporto TERRENO



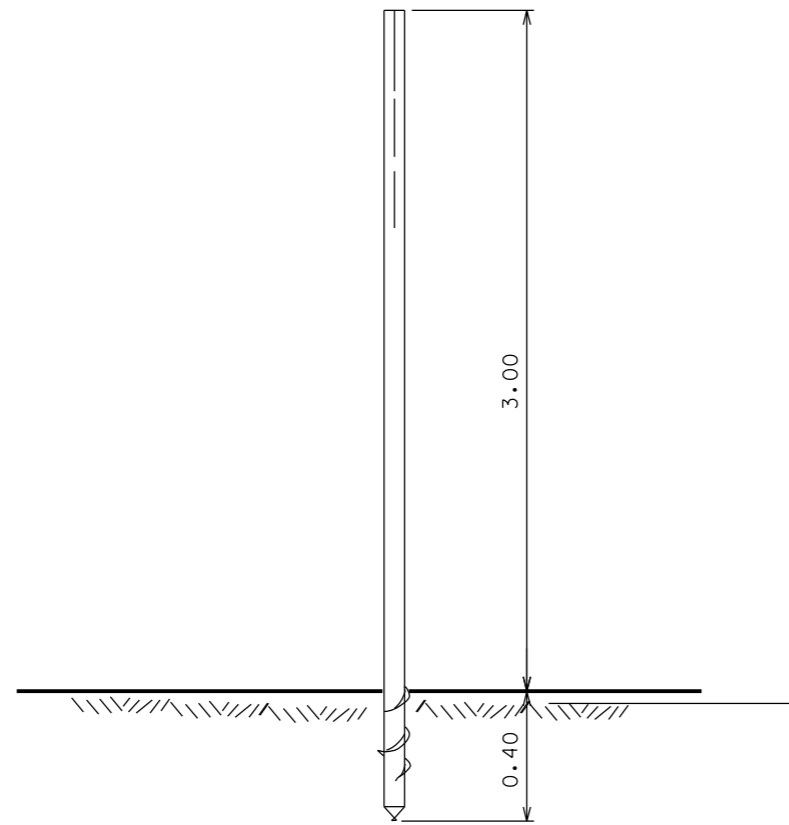
NOTE:

- h MINIMA E d SARANNO DEFINITE IN FASE DI PROGETTO
- L' APPALTATORE DOVRA' OPERARE IN ACCORDO ALLE PRESCRIZIONI PARTICOLARI DI SICUREZZA PER IL TRANSITO SU CONDOTTE IN ESERCIZIO

TIPOLOGIA 2:
PRESIDIO CONDOTTA ESISTENTE
CON RIPARTITORI DI CARICO

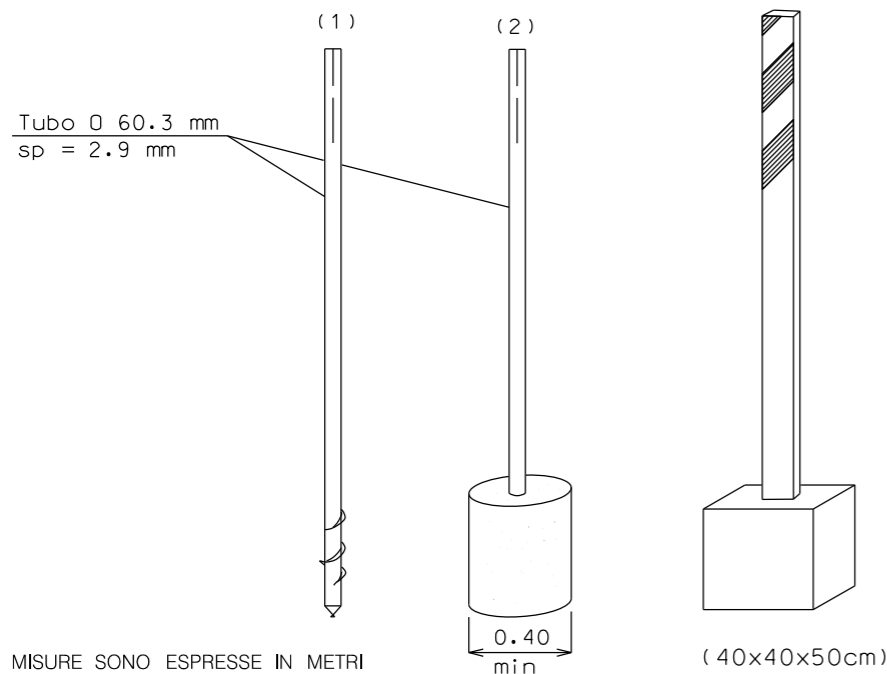


0	28/10/2022	EMISSIONE	MOCHI	CLEMENTI	LUMINARI
INDICE	DATA	REVISIONI	ELABORATO	VERIFICATO	APPROVATO
Proprietario 		Progettista 		Dis. ST-007	
Metanodotto: DECLASSAMENTO RETE POTENZA-TITO E OPERE CONNESSE			Comm. NR/20073		
			INDICE	0	
			Scala	
AREA DI PASSAGGIO" PARTICOLARE DEL TRANSITO SU CONDOTTA ESISTENTE			Sostituisce il		
			Sostituito dal		



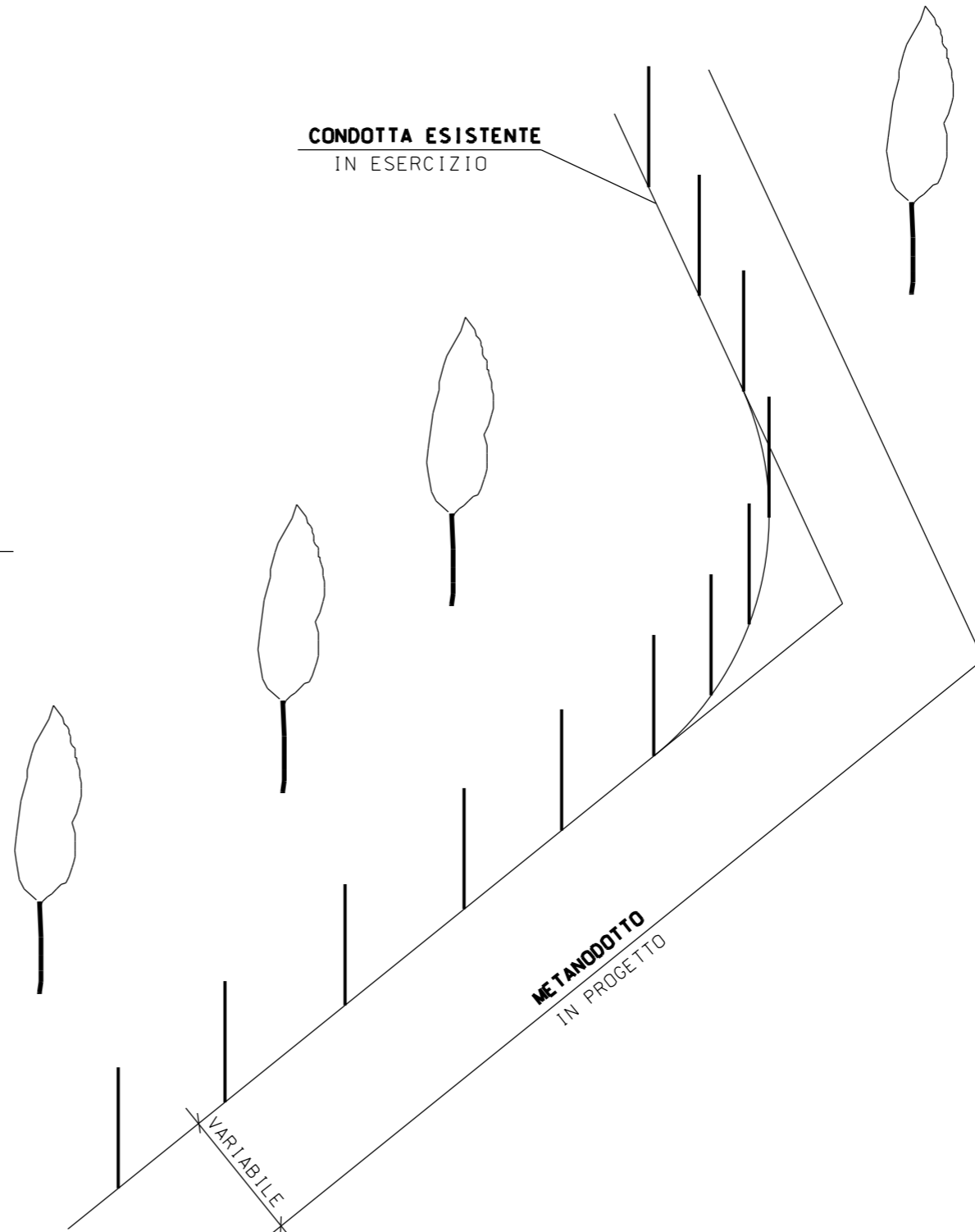
**OLEODOTTO O GASDOTTO
ESISTENTE**

PALO PROVVISORIO DI SEGNALAZIONE CONDOTTA
ESISTENTE, IN PLASTICA, METALLO O LEGNO.



- 1) METALLO O PLASTICA ARANCIONE.
- 2) METALLO O PLASTICA ARANCIONE
- 3) LEGNO COLORATO IN BIANCO E ROSSO SOLO ALL'ESTREMITA' SUPERIORE.

**CONDOTTA ESISTENTE
IN ESERCIZIO**



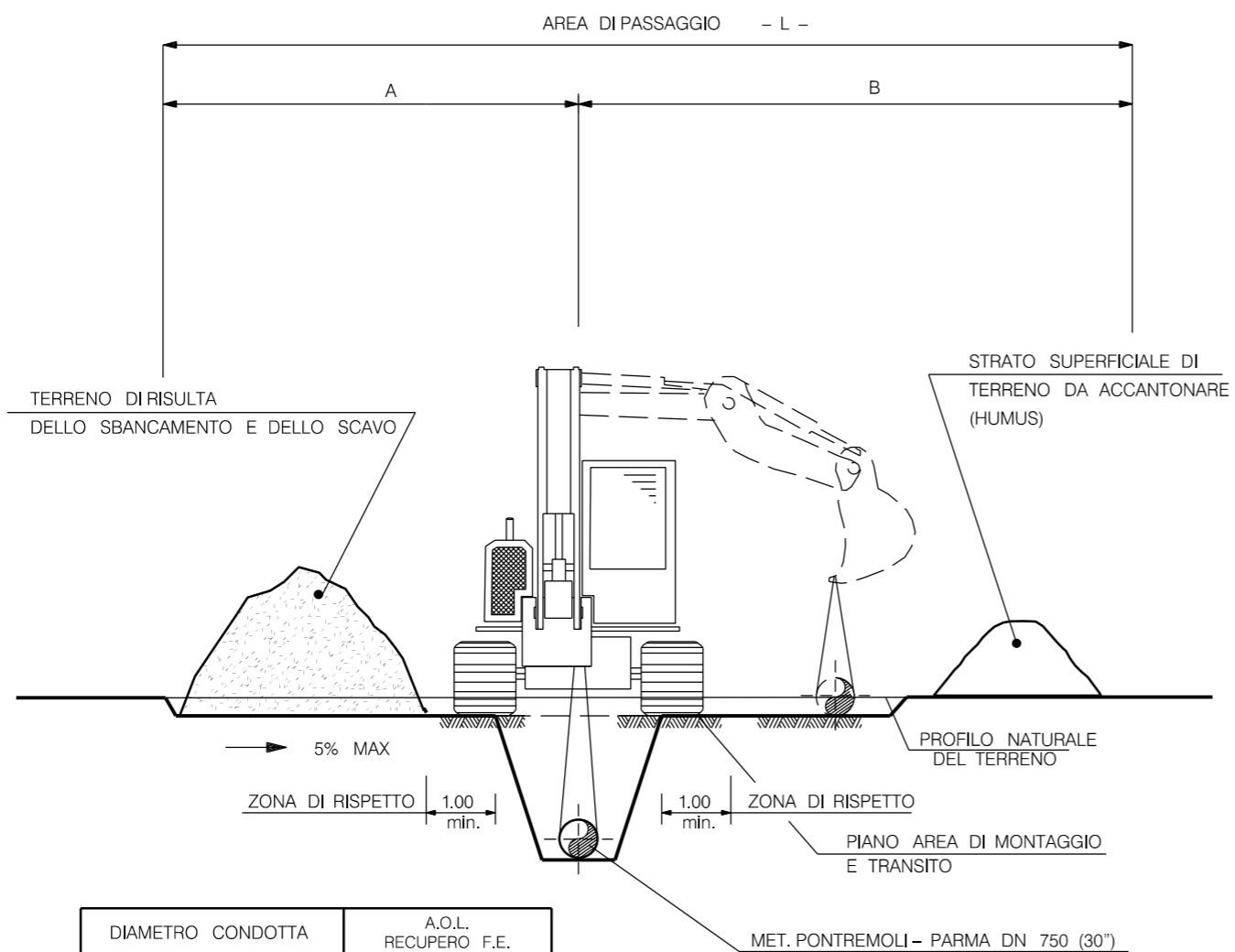
NOTA:

- LA SEGNALAZIONE DOVRA' ESSERE MESSA IN OPERA IN TUTTI I TRATTI DI PARALLELISMO CON CONDOTTE IN ESERCIZIO
- NEI TRATTI RETTILINEI I SEGNALI SARANNO INSTALLATI ALLA DISTANZA MAX DI 30 m E IN POSIZIONE INTERMEDIA ALLA SEGNALETICA ESISTENTE; NELLE CURVE, A PARTIRE DALLE TANGENTI, ALLA DISTANZA MAX DI 7 m.
- LA LOCALIZZAZIONE DELLA TUBAZIONE IN ESERCIZIO E L'INSTALLAZIONE DELLA SEGNALETICA PROVVISORIA DOVRA' ESSERE FATTA IN PRESENZA DEL PERSONALE RESPONSABILE DELL'ESERCIZIO.

0		28/10/2022	EMISSIONE	MOCHI	CLEMENTI	LUMINARI	
INDICE	DATA	REVISIONI			ELABORATO	VERIFICATO	APPROVATO
Proprietario		Progettista				Dis. ST-008	
						Comm. NR/20073	
DECLASSAMENTO RETE POTENZA-TITO E OPERE CONNESSE						INDICE	
						0	
PARTICOLARE DELLA SEGNALAZIONE CONDOTTE ESISTENTI						Scala	
Sostituisce il						Sostituito dal	

LE MISURE SONO
ESPRESSE IN m

TRATTI NON IN PARALLELISMO



DIAMETRO CONDOTTA		A.O.L. RECUPERO F.E.		
mm	inch	A (m)	B (m)	L (m)
150	6	3	5	8
200	8	4	6	10
250	10	4	6	10
300	12	4	6	10
400	16	4	8	12
500	20	5	10	15
600	24	5	10	15
750	30	6	10	16
900	36	6	10	16

CRITERI DI ESECUZIONE

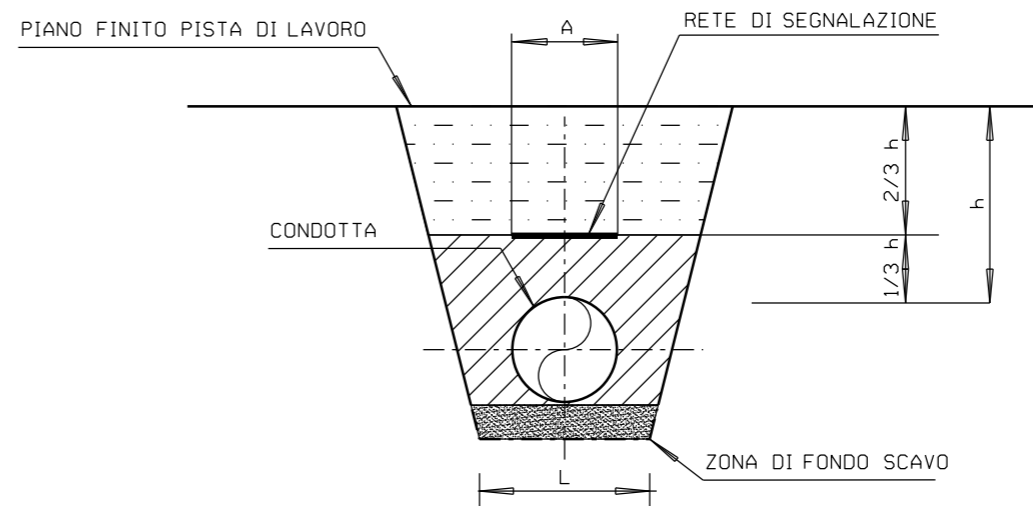
1. LE PARETI DELLA TRINCEA DI SCAVO DEVONO ESSERE RIPROFILATE CON PENDENZE ADEGUATE ALLA NATURA DEL TERRENO, ALLA EVENTUALE PRESENZA DI FALDA FREATICA E AI SOVRACCARICHI IN ADIACENZA ALLA TRINCEA STESSA (TERRENO DI SCAVO, MEZZI MECCANICI, CONDOTTA SALDATA ECC.). IN ASSENZA DI SPAZI DISPONIBILI E/O PER TERRENI DI SCADENTI CARATTERISTICHE GEOMECCANICHE, VERRANNO UTILIZZATE OPERE PROVVISORIE PER IL CONTENIMENTO DELLE PARETI DI SCAVO.
2. I SOVRACCARICHI PREVISTI IN PROSSIMITA' DEL BORDO SCAVO SONO QUELLI RELATIVI AI MATERIALI E MEZZI CHE GENERALMENTE OPERANO LUNGO LA LINEA (DEPOSITO DEL TERRENO DI SCAVO, COLONNA SALDATA, TRANSITO DEI MEZZI MECCANICI). IN PRESENZA DI EVENTUALI ALTRI SOVRACCARICHI, IN CORRISPONDENZA DI PUNTI PARTICOLARI, E' NECESSARIO VERIFICARE LA CONFIGURAZIONE GEOMETRICA DEGLI SCAVI E/O IL DIMENSIONAMENTO DELLE EVENTUALI OPERE DI CONTENIMENTO.
3. LA PISTA DI TRANSITO DEVE ESSERE MANTENUTA IN EFFICIENZA CON LA PERIODICA REGOLARIZZAZIONE DEL PIANO DI PERCORRENZA. L'IMMISSIONE DEI MEZZI SULLE STRADE PUBBLICHE DEVE ESSERE ADEGUATAMENTE REGOLAMENTATO.
4. IL TERRENO DI SCAVO DEVE ESSERE DEPOSITATO AD ALMENO 1m DAL CIGLIO DELLO SCAVO PER RIDURRE L'INCIDENZA DEI SOVRACCARICHI CHE POSSONO INNESCIARE INSTABILITA' DELLE PARETI E PER EVITARE LA CADUTA DI MATERIALE DELLO SCAVO.
5. OGNI QUALVOLTA NECESSARIO, NEI TRATTI A FORTE PENDENZA O IN QUELLI A MEZZA COSTA, DEVONO ESSERE APPRONTATE OPPORTUNE OPERE PROVVISORIE PER IL CONTENIMENTO DEL TERRENO DI RISULTA, AL FINE DI PREVENIRE EVENTUALI FENOMENI DI DILAVAMENTO ED EROSIONE. QUALORA NON FOSSERO DISPONIBILI ADEGUATE AREE DI DEPOSITO LUNGO LA PISTA, SARA' NECESSARIO REPERIRE DELLE AREE DI DEPOSITO PROVVISORIE, CHE DEVONO RISULTARE IDONEE DAL PUNTO DI VISTA GEOTECNICO.
6. E' VIETATO L'ACCESSO DEL PERSONALE NEGLI SCAVI IN ASSENZA DEI NECESSARI DISPOSITIVI DI PROTEZIONE DELLE PARETI DI SCAVO, OVVERO DI UN'ADEGUATA SVASATURA DEGLI STESSI SECONDO LA LORO PENDENZA DI STABILITA'.
7. SIA IN FASE DI SFILAMENTO SIA IN QUELLA DI SALDATURA, LE BARRE E/O LA COLONNA SALDATA DEVONO ESSERE POSIZIONATI AD UNA DISTANZA DI SICUREZZA DAL CIGLIO DELLO SCAVO CHE NON POTRA' ESSERE INFERIORE AD 1m. LO STESSO CRITERIO VERRA' ADOTTATO RELATIVAMENTE A TUTTI I MEZZI MECCANICI IN TRANSITO SULLA PISTA O STAZIONATI PER PARTICOLARI OPERAZIONI. DISTANZE INFERIORI POTRANNO ESSERE ADOTTATE ESCLUSIVAMENTE IN PRESENZA DI OPERE DI CONTENIMENTO DELLE PARETI DI SCAVO, APPPOSITAMENTE DIMENSIONATE.

NOTE

- A) L'APPALTATORE DEVE ESEGUIRE LO SPANDIMENTO DEL MATERIALE DI RISULTA DELLO SCAVO SUL PIANO DI TRANSITO E DI MONTAGGIO CONTINUANDO A GARANTIRE LO SVOLGIMENTO IN SICUREZZA DI TUTTE LE FASI OPERATIVE.
- B) LO SPESSORE DELLO STRATO DI SUPERFICIE DI TERRENO DA ACCANTONARE DEVE ESSERE MAX. 40 cm IN PRESENZA DI TERRENO AGRARIO. IN OGNI CASO, LA RIMOZIONE DELL'HUMUS NON DOVRA' OLTREPASSARE IL LIMITE DEL SUBSTRATO DETRITICO E/O GHIAIOSO.
- C) L'APPALTATORE DOVRA' PROVVEDERE AL TRASPORTO A DISCARICA PROVVISORIA DELLO STRATO SUPERFICIALE DI TERRENO E DEL MATERIALE DI RISULTA PROVENIENTE DALLO SCAVO, QUALORA NON RISULTASSE POSSIBILE ACCANTONARLI NEGLI SPAZI PREVISTI NELL'AMBITO DELL'AREA DI PASSAGGIO.
- D) L'APPALTATORE DEVE ATTENERSI ALL'UTILIZZO DELL'AREA DI PASSAGGIO COSI' COME DEFINITO DAL PRESENTE DOCUMENTO. QUALORA L'APPALTATORE, PER SITUAZIONI PARTICOLARI CHE SI VENISSERO A DETERMINARE DURANTE I LAVORI DI COSTRUZIONE, AVESSE LA NECESSITA' DI APPORTARE VARIAZIONI, DOVRA' SOTTOPORRE LA RICHIESTA AL COMMITTENTE PER APPROVAZIONE.

0	28/10/2022	EMMISSIONE	MOCHI	CLEMENTI	LUMINARI
INDICE	DATA	REVISIONI	ELABORATO	VERIFICATO	APPROVATO
Proprietario		Progettista		Dis. ST-009	
Metanodotto:			Comm. NR/20073		
DECLASSAMENTO RETE POTENZA-TITO E OPERE CONNESSE			INDICE 0		
			Scala		
AREA DI PASSAGGIO PER RIMOZIONE METANODOTTI			Sostituisce il		
			Sostituito dal		

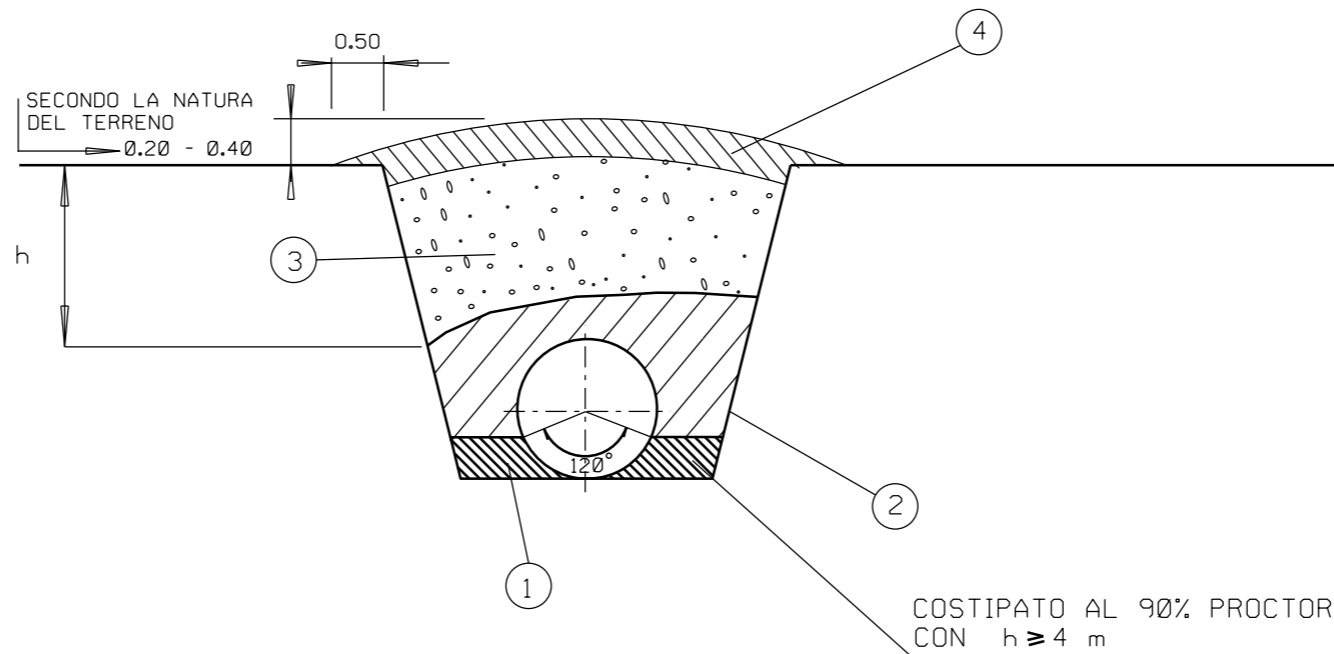
Tubo di linea		Fondo scavo standard	Rete di segnalazione GASD A.10.01.35
DN (mm)	INCH (")	L (mm)	A=altezza rete (mm)
100	4	500	500
150	6	550	
200	8	600	
250	10	650	
300	12	700	1000
350	14	750	
400	16	800	
450	18	850	
500	20	900	1500
550	22	950	
600	24	1000	
650	26	1050	
750	30	1150	2000
900	36	1300	
1050	42	1450	
1200	48	1600	
1400	56	1800	



NOTE :

- LA PENDENZA DELLE PARETI DEVE ESSERE ADEGUATA ALLA NATURA DEL TERRENO.
- LA COPERTURA MINIMA (h) MISURATA SULLA GENERATRICE SUPERIORE DELLA CONDOTTA È PARI A 1.50 m.
- SU RICHIESTA DEL COMMITTENTE LA COPERTURA MINIMA (h) PUÒ ESSERE RIDOTTA A:
 - 0.90 m IN TERRENO ROCCIOSO NON DESTINABILE A COLTURA;
 - 0.50 m IN ROCCE DURE AFFIORANTI.
- LA ZONA DI FONDO SCAVO È SOGGETTA ALLE PRESCRIZIONI PREVISTE NEI DOCUMENTI CONTRATTUALI.
- LE ALTEZZE DELLA RETE A=1.0 m, A=1.5 m e A=2.0 m, SONO OTTENUTE ACCOSTANDO DUE O PIÙ RETI CON A=500 mm.
- L = LARGHEZZA MINIMA DI FONDO SCAVO.

0	28/10/2022	EMISSIONE	MOCHI	CLEMENTI	LUMINARI
INDICE	DATA	REVISIONI	ELABORATO	VERIFICATO	APPROVATO
Proprietario		Progettista		Dis.	
				ST-101	
Metanodotto:			Comm. NR/20073		
DECLASSAMENTO RETE POTENZA-TITO E OPERE CONNESSE			INDICE		
			0		
SEZIONI TIPO DELLO SCAVO E NASTRO DI AVVERTIMENTO			Scala		
			Sostituisce il		
			Sostituito dal		



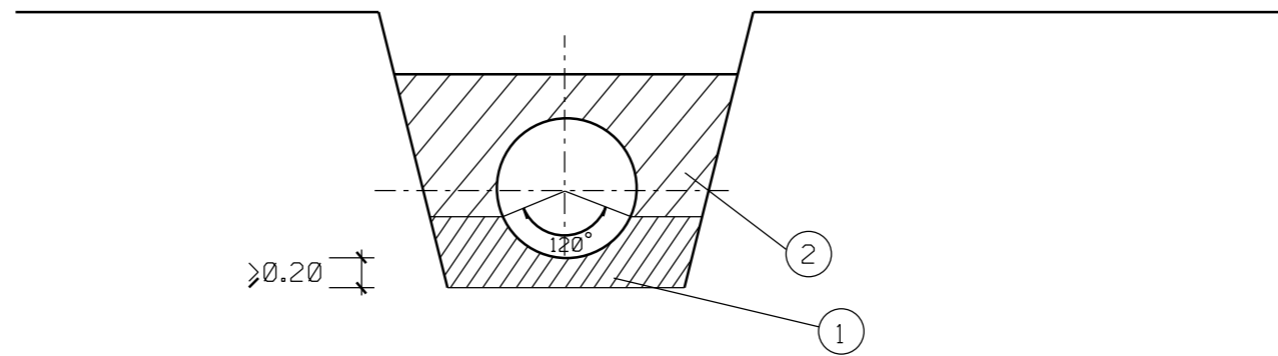
IL PRESENTE STANDARD HA VALIDITA' PER TEMPERATURA DI ESERCIZIO DEL GAS FINO A 60 °C, PER RIVESTIMENTI IN POLIETILENE APPLICATI A CALDO IN STABILIMENTO, PER RIVESTIMENTI APPLICATI IN LINEA CON FASCE TERMORESTRINGENTI.

LEGENDA

- 1- MATERIALE PER SOTTOFONDO E RINFIANCO
- 2- PRIMO STRATO DEL RINTERRO
- 3- COMPLETAMENTO DEL RINTERRO
- 4- STRATO SUPERFICIALE DI TERRENO

LE MISURE SONO ESPRESSE IN METRI

0		28/10/2022	EMISSIONE	MOCHI	CLEMENTI	LUMINARI	
INDICE	DATA	REVISIONI			ELABORATO	VERIFICATO	APPROVATO
Proprietario		Progettista		Dis. ST-102			
							
Metanodotto:				Comm. NR/20073			
DECLASSAMENTO RETE POTENZA-TITO E OPERE CONNESSE				INDICE			
				0			
RINTERRO				Scala			
				Sostituisce il			
				Sostituito dal			

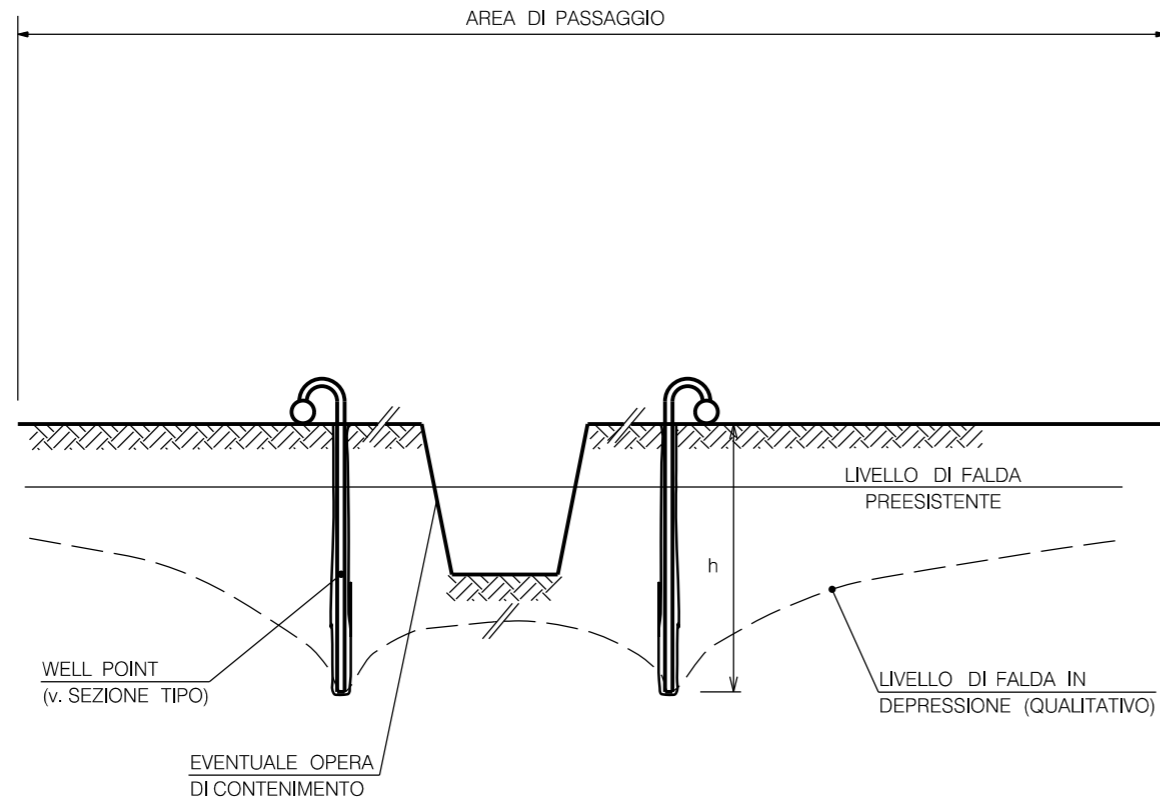


LEGENDA

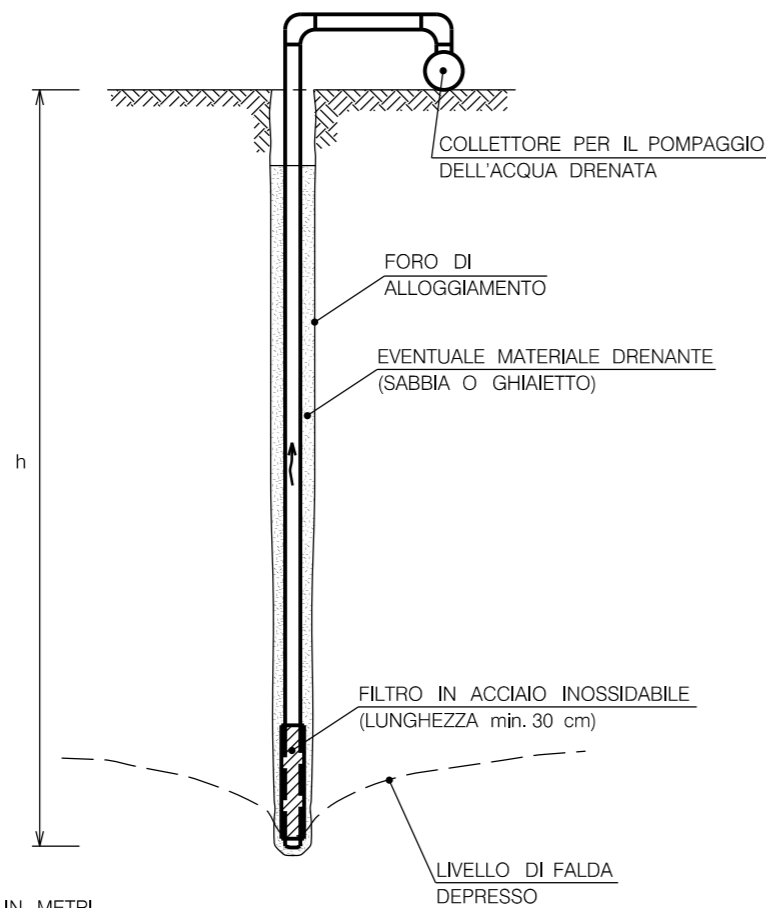
- 1- SOTTOFONDO E RINFIANCO
- 2- PRERINTERRO

LE MISURE SONO ESPRESSE IN METRI

INDICE	DATA	REVISIONI	ELABORATO	VERIFICATO	APPROVATO
0	28/10/2022	EMISSIONE	MOCHI	CLEMENTI	LUMINARI
Proprietario		Progettista		Dis.	
				ST-103	
Metanodotto:			Comm. NR/20073		
DECLASSAMENTO RETE POTENZA-TITO E OPERE CONNESSE			INDICE		
			0		
			Scala		
LETTO DI POSA: SOTTOFONDO E PRERINTERRO			Sostituisce il		
			Sostituito dal		

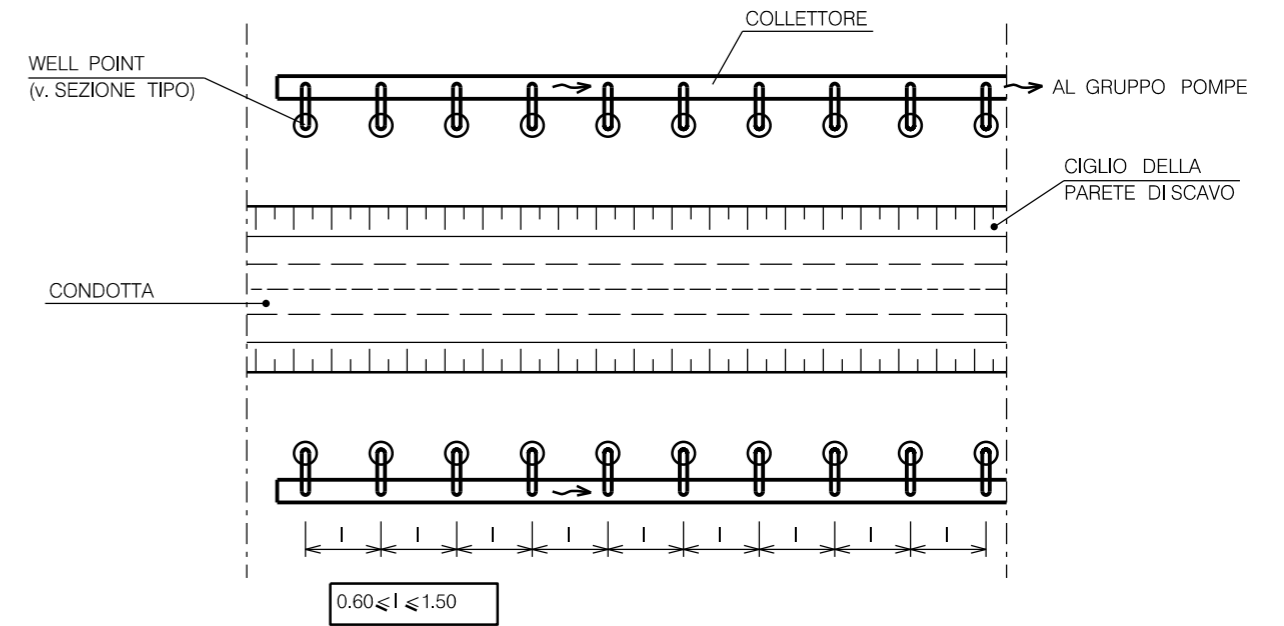


SEZIONE TIPO



LE MISURE SONO ESPRESSE IN METRI

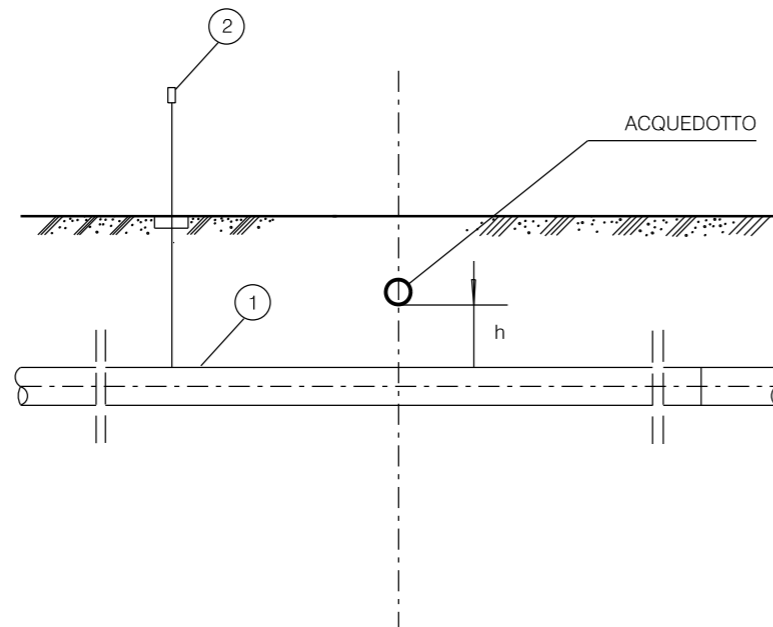
SCHEMA PLANIMETRICO



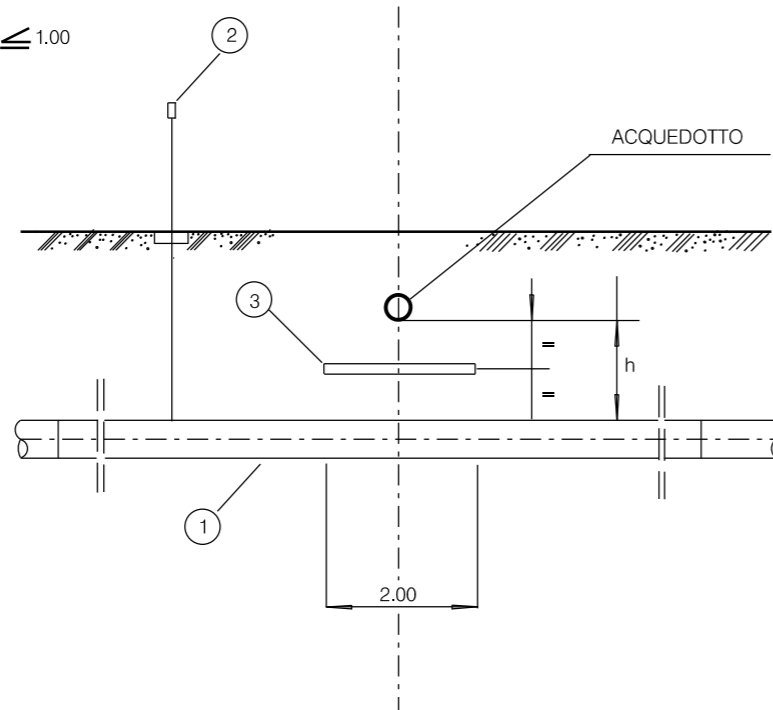
0	28/10/2022	EMISSIONE	MOCHI	CLEMENTI	LUMINARI
INDICE	DATA	REVISIONI	ELABORATO	VERIFICATO	APPROVATO
Proprietario		Progettista		Dis.	
				ST-D-82206	
Metanodotto:			Comm. NR/20073		
DECLASSAMENTO RETE POTENZA-TITO E OPERE CONNESSE			INDICE		
			0		
"SCAVO DELLA TRINCEA" DEPRESSIONE DELLA FALDA CON WELL POINTS			Scala		
			Sostituisce il		
			Sostituito dal		

SOTTOPASSI

$h \geq 1.00$



$h \leq 1.00$



LEGENDA:

- 1 CONDOTTA
- 2 CASSETTA A PIANTANA P.E.
- 3 PROTEZIONE MECCANICA NON METALLICA
(Lastra in calcestruzzo o similim 2.00 x 3.00)

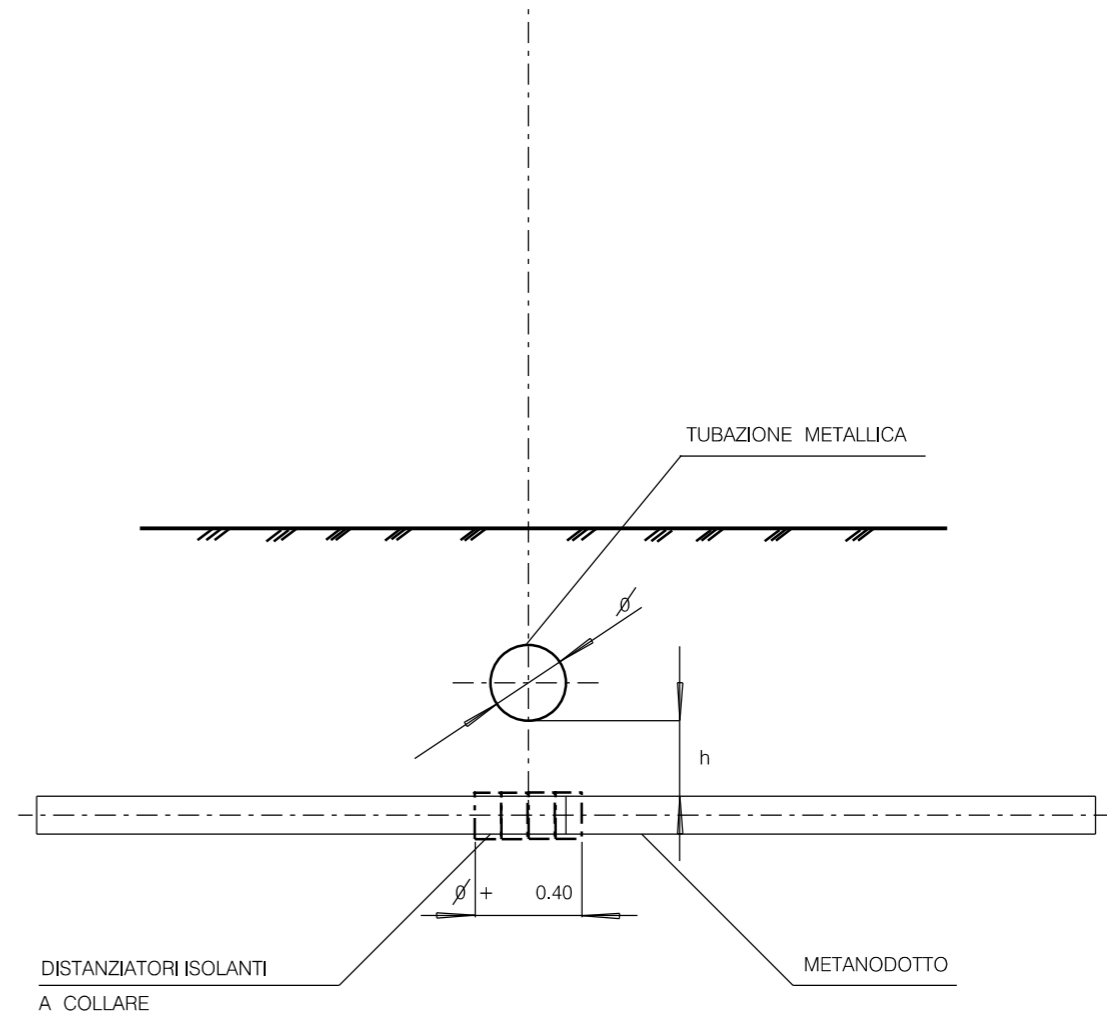
NOTE:

- NEL CASO DI INCROCIO A DISTANZA $h < 1.00$ TRA LE SUPERFICI AFFACCIAE, VERRA' INTERPOSTA UNA IDONEA PROTEZIONE MECCANICA NON METALLICA (lastra in calcestruzzo o simili).
- TALE PROTEZIONE NON E' RICHIESTA QUALORA PER ALTRI MOTIVI LA CONDOTTA SIA GIA' PROTETTA CON CUNICOLO IN CALCESTRUZZO, TUBO DI PROTEZIONE O ALTRO MANUFATTO EQUIVALENTE.
- RIPARARE E RINFORZARE IL RIVESTIMENTO DEL SERVIZIO ESISTENTE SUL TRATTO MESSO ALLO SCOPERTO DURANTE I LAVORI.
- QUALORA L'ACQUEDOTTO ATTRAVERSATO SIA DI PRIMA CLASSE OCCORRERA' PREVEDERE IN OGNI CASO LA MESSA IN OPERA DI TUBAZIONI PRECOLLAUDATE PER ALMENO 10.00 DA AMBO LE PARTI DEL SERVIZIO ATTRAVERSATO.

LE MISURE SONO ESPRESSE IN METRI.

0		28/10/2022	EMISSIONE	MOCHI	CLEMENTI	LUMINARI	
INDICE	DATA	REVISIONI			ELABORATO	VERIFICATO	APPROVATO
Proprietario		Progettista		Dis. ST-208			
							
Metanodotto:				Comm. NR/20073			
DECLASSAMENTO RETE POTENZA-TITO E OPERE CONNESSE				INDICE			
				0			
ATTRAVERSAMENTO ACQUEDOTTI METALLICI (ESCLUSI QUELLI PER IRRIGAZIONE)				Scala			
				Sostituisce il			
				Sostituito dal			

NOTA
 IN CASO DI INCROCIO A DISTANZA "H" INFERIORE A 0.50
 SARANNO PREVISTI SULLA CONDOTTA IN PROGETTO COLLARI
 DISTANZIATORI ISOLANTI IN CORRISPONDENZA DELLA ZONA DI
 INTERSEZIONE E PER UNA LUNGHEZZA CORRISPONDENTE AL
 DIAMETRO DEL SERVIZIO ATTRAVERSATO PIU' 0.40 .

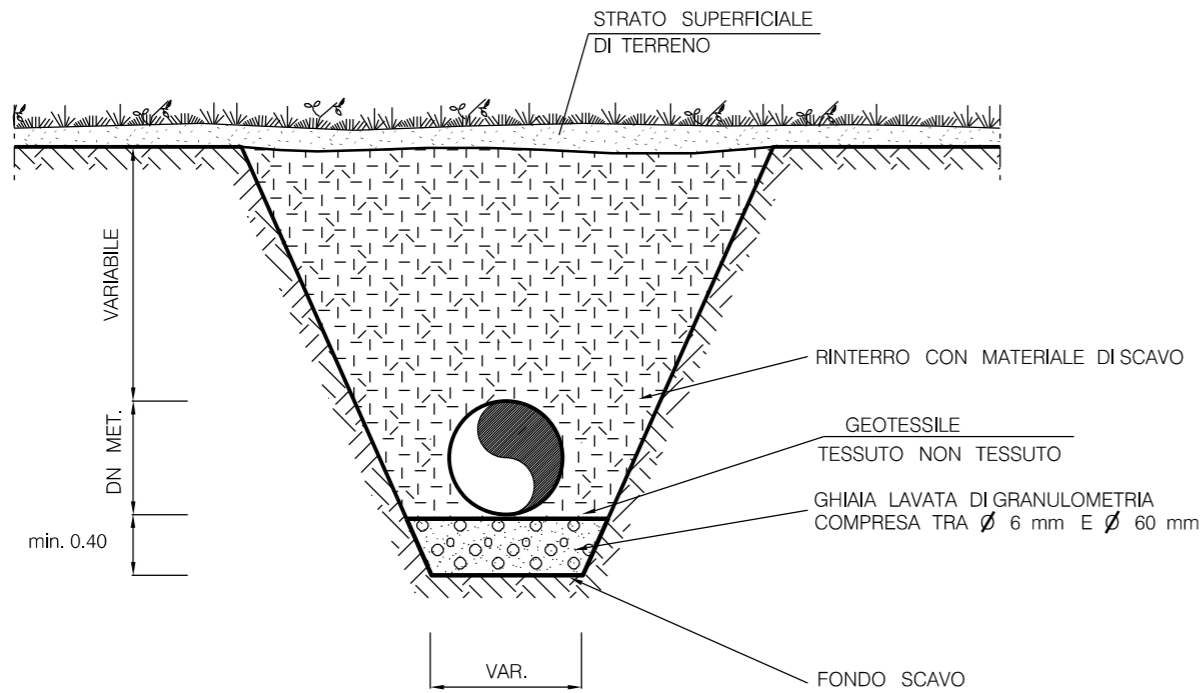


LE MISURE SONO ESPRESSE IN METRI.

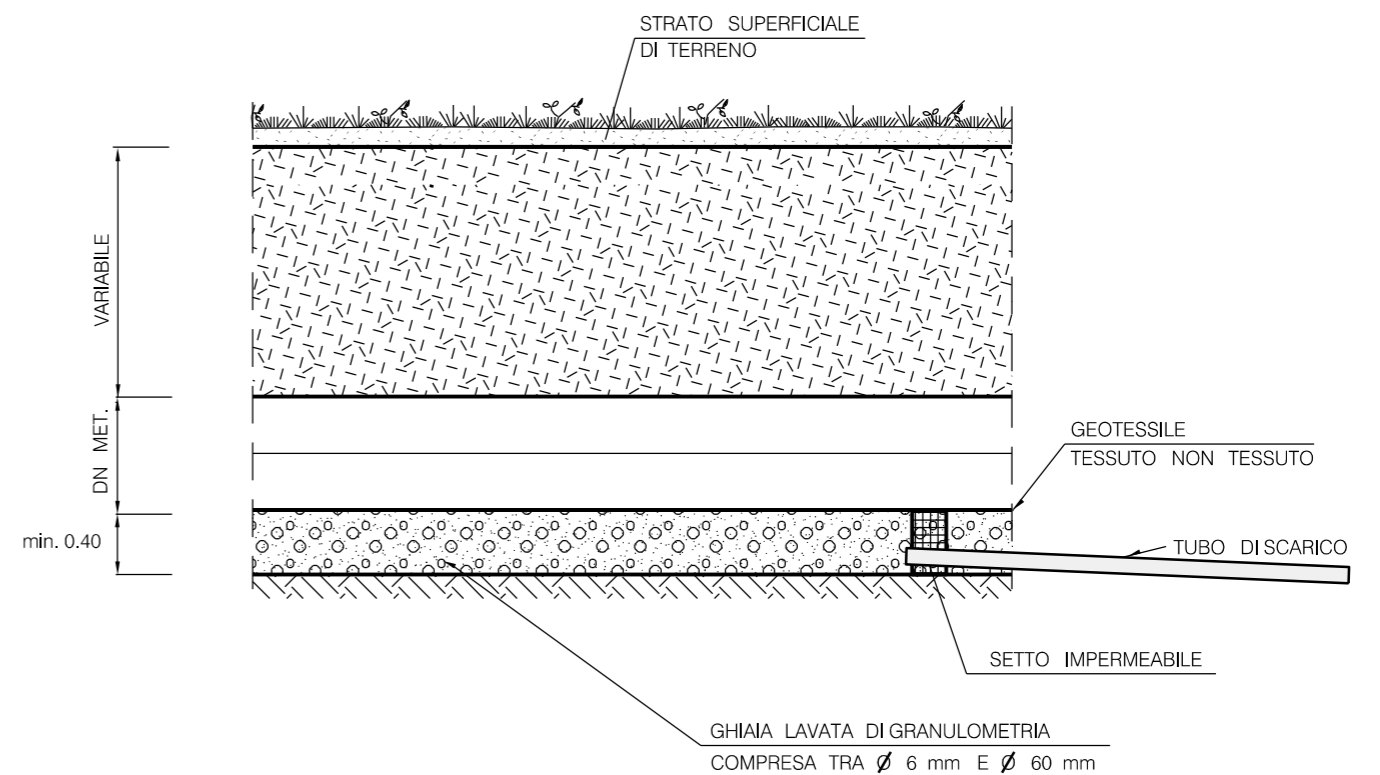
0	28/10/2022	EMISSIONE	MOCHI	CLEMENTI	LUMINARI
INDICE	DATA	REVISIONI		ELABORATO	VERIFICATO APPROVATO
Proprietario		Progettista		Dis. ST-209	
					
Metanodotto:			Comm. NR/20073		
DECLASSAMENTO RETE POTENZA-TITO E OPERE CONNESSE			INDICE		
			0		
ATTRAVERSAMENTO ACQUEDOTTI METALLICI PER IRRIGAZIONE			Scala		
			Sostituisce il		
			Sostituito dal		

Il presente disegno e' di proprieta' aziendale - La Societa' tutelera' i propri diritti a termine di legge.

SEZIONE TRASVERSALE

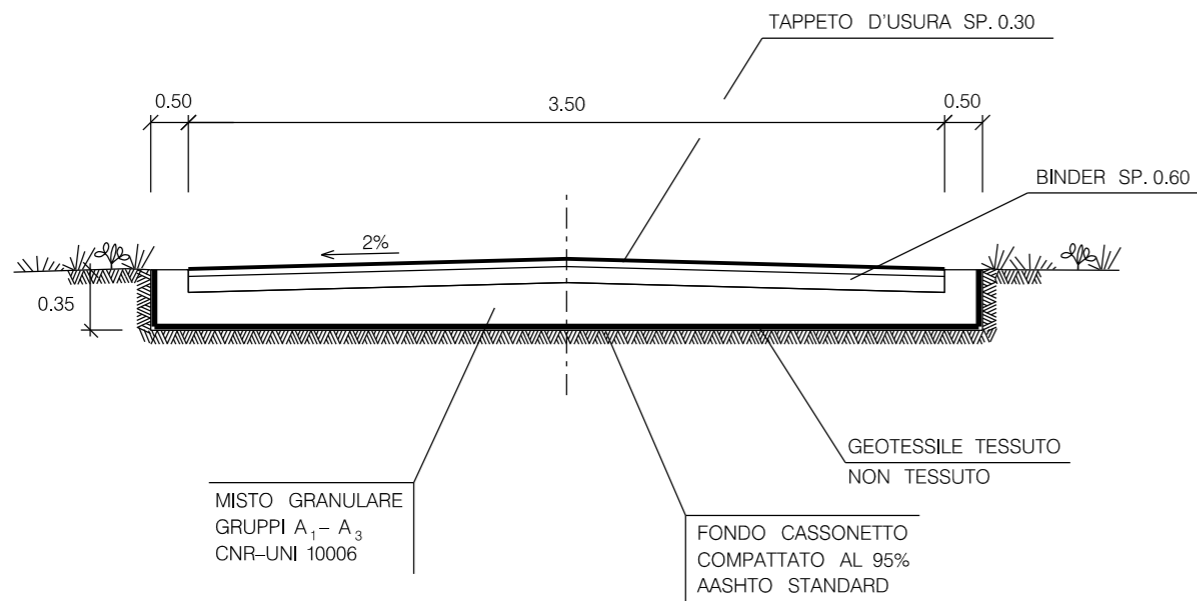


SEZIONE LONGITUDINALE

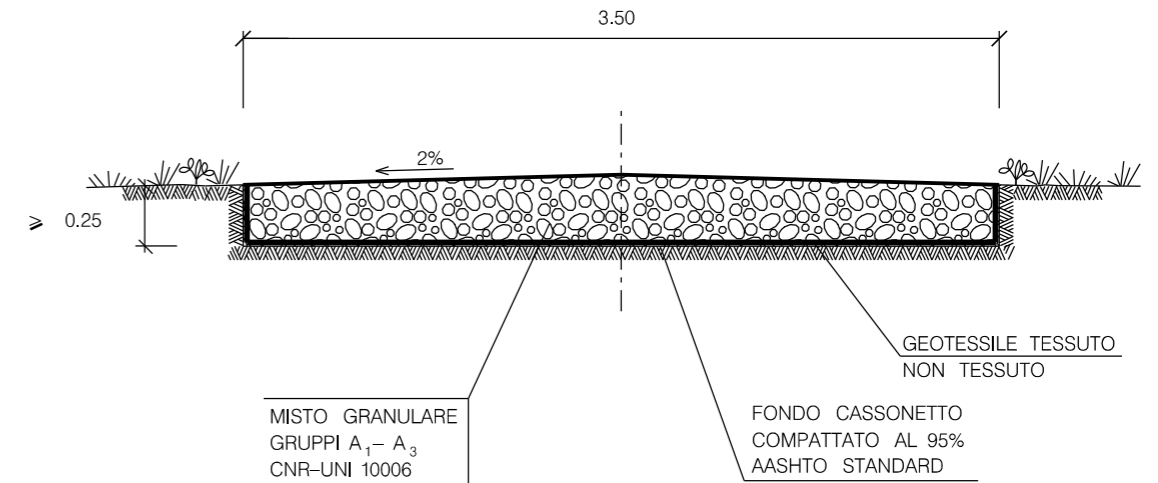


0	28/10/2022	EMISSIONE	MOCHI	CLEMENTI	LUMINARI
INDICE	DATA	REVISIONI	ELABORATO	VERIFICATO	APPROVATO
Proprietario 		Progettista 		Dis. ST-401	
Metanodotto: DECLASSAMENTO RETE POTENZA-TITO E OPERE CONNESSE			Comm. NR/20073		
			INDICE	0	
			Scala	
LETTO DI POSA DRENANTE			Sostituisce il		
			Sostituito dal		

**TIPOLOGIA 1
STRADA ASFALTATA
SEZIONE TIPO**



**TIPOLOGIA 2
STRADA NON ASFALTATA
SEZIONE TIPO**



TIPOLOGIA	
1	Strada asfaltata
2	Strada non asfaltata

MATERIALI:

- MISTO GRANULARE GRUPPI A₁- A₃ CNR-UNI 10006 PER LA FORMAZIONE DEL CASSONETTO STRADALE;
- BINDER E TAPPETO DI USURA PER LA FORMAZIONE DELLA SOVRASTRUTTURA STRADALE (PER TIPOLOGIA 1);
- GEOTESSILE TESSUTO NON TESSUTO COME ELEMENTO DI SEPARAZIONE.

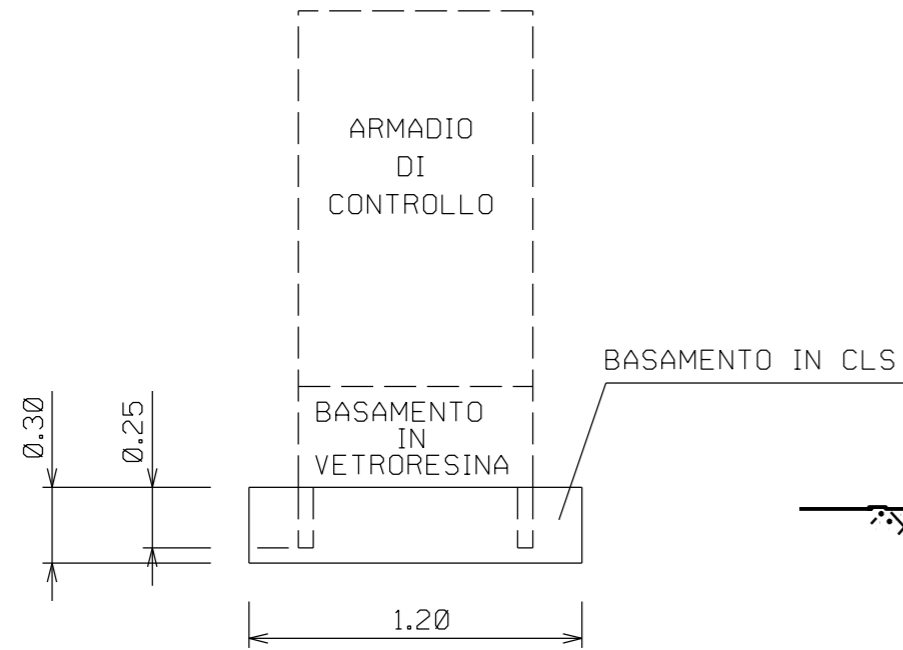
CRITERI DI ESECUZIONE:

- L'OPERA VERRA' REALIZZATA RISPETTANDO LE SEGUENTI FASI OPERATIVE DI SEGUITO ELENcate:
- a) LIVELLAMENTO DEL TERRENO E REALIZZAZIONE DI EVENTUALI OPERE DI SOSTEGNO TEMPORANEE E/O PERMANENTI
- b) ESCAVAZIONE PER LA FONDAZIONE DEL CASSONETTO E COMPATTAZIONE DEL FONDO FINO AL RAGGIUNGIMENTO DI UNO STATO DI ADDENSAMENTO PARI AL 95% DELLA PROVA AASHTO STANDARD;
- c) POSA IN OPERA DEL MISTO GRANULARE;
- d) REALIZZAZIONE DELLA SOVRASTRUTTURA STRADALE (BINDER+TAPPETO DI USURA) PER LA TIPOLOGIA 1.

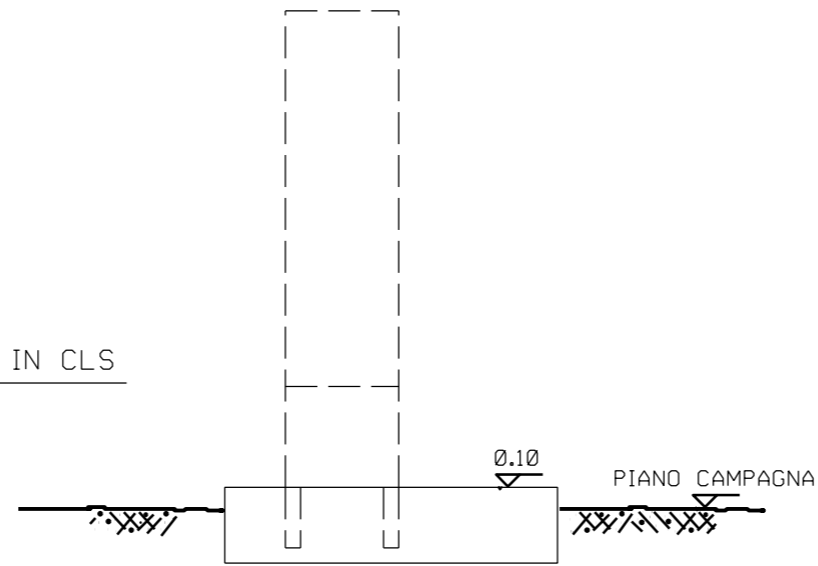
INDICE	DATA	REVISIONI	ELABORATO	VERIFICATO	APPROVATO
0	28/10/2022	EMISSIONE	MOCHI	CLEMENTI	LUMINARI
Proprietario 			Progettista 		
Metanodotto: DECLASSAMENTO RETE POTENZA-TITO E OPERE CONNESSE			Dis. ST-701 Comm. NR/20073		
			Sostituisce il Sostituito dal		
STRADE DI ACCESSO			Scala		

Il presente disegno e' di proprieta' aziendale - La Societa' tutelera' i propri diritti a termine di legge.

BASAMENTO

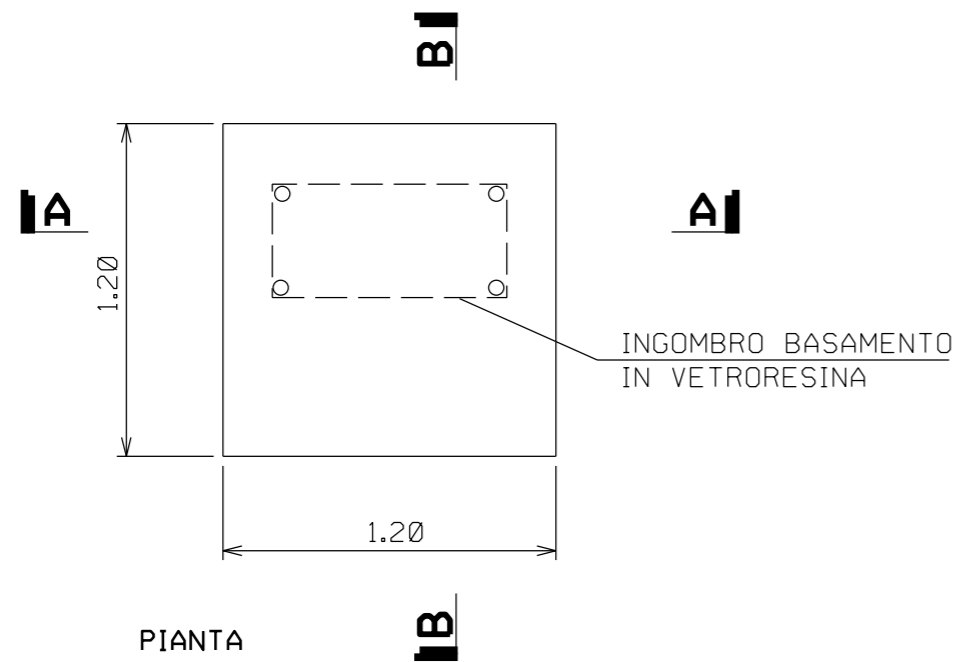
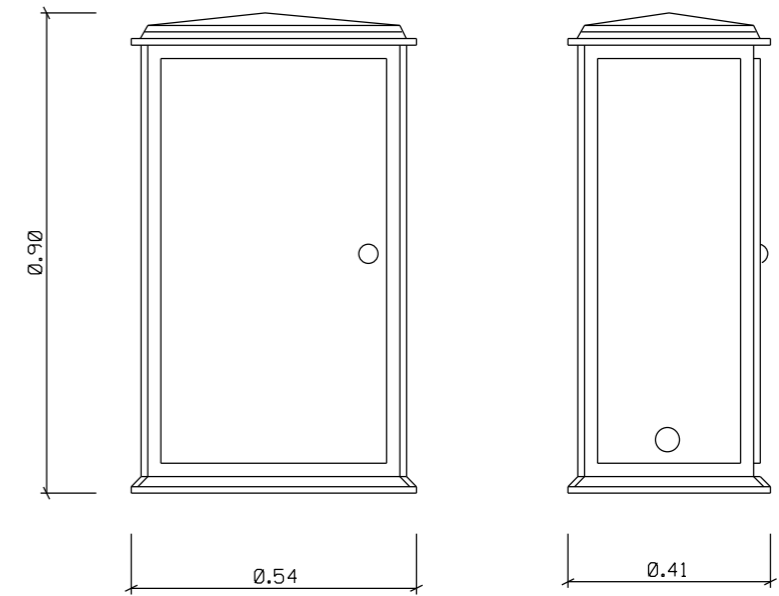


SEZIONE A-A



SEZIONE B-B

ARMADIO DI CONTROLLO

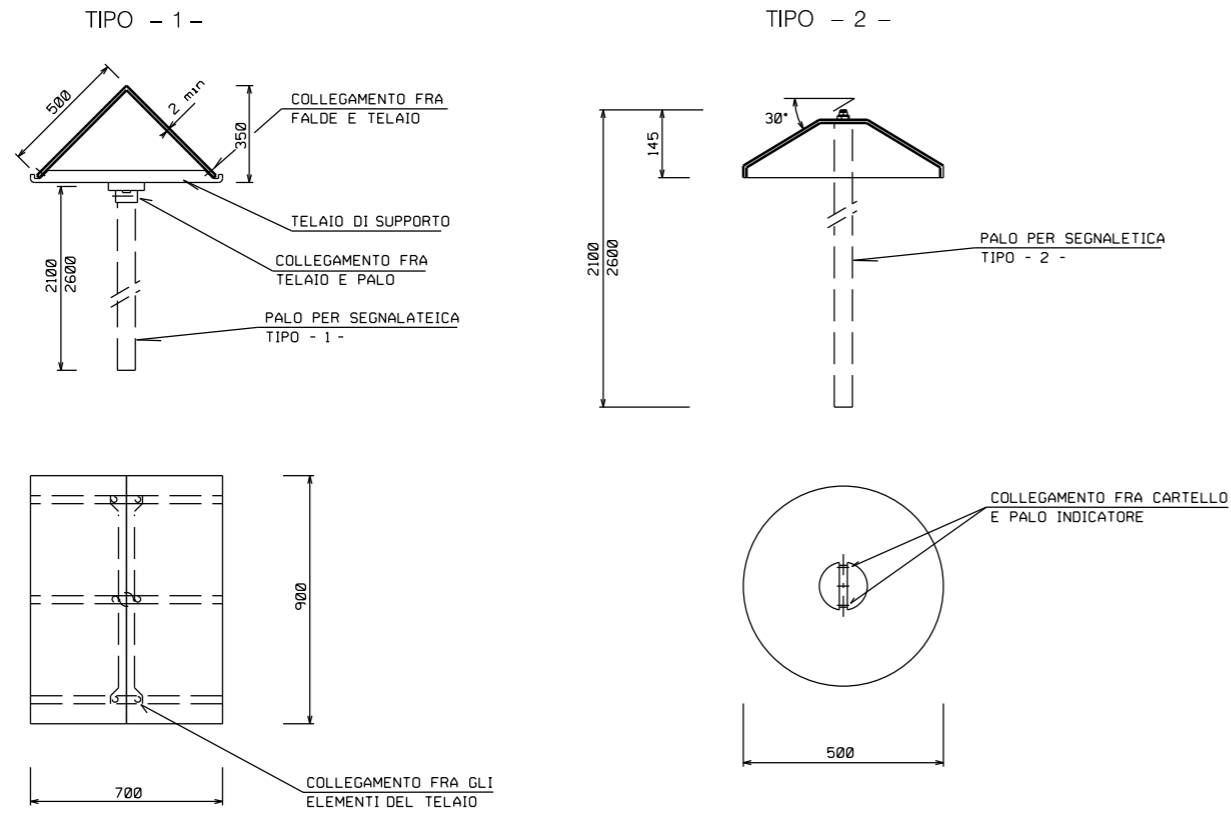


PIANTA

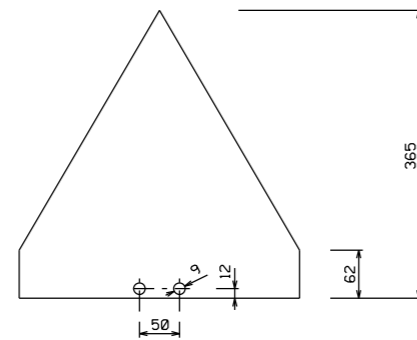
0		28/10/2022	EMISSIONE	MOCHI	CLEMENTI	LUMINARI
INDICE	DATA	REVISIONI		ELABORATO	VERIFICATO	APPROVATO
Proprietario			Progettista		Dis. ST-711	
						
Metanodotto:				Comm. NR/20073		
DECLASSAMENTO RETE POTENZA-TITO E OPERE CONNESSE				INDICE		
				0		
ARMADIO DI CONTROLLO IN VETRORESINA				Scala		
				Sostituisce il		
				Sostituito dal		

Il presente disegno e' di proprieta' aziendale - La Societa' tutelera' i propri diritti a termine di legge.

CARTELLO SEGNALATORE PER VIGILANZA AEREA

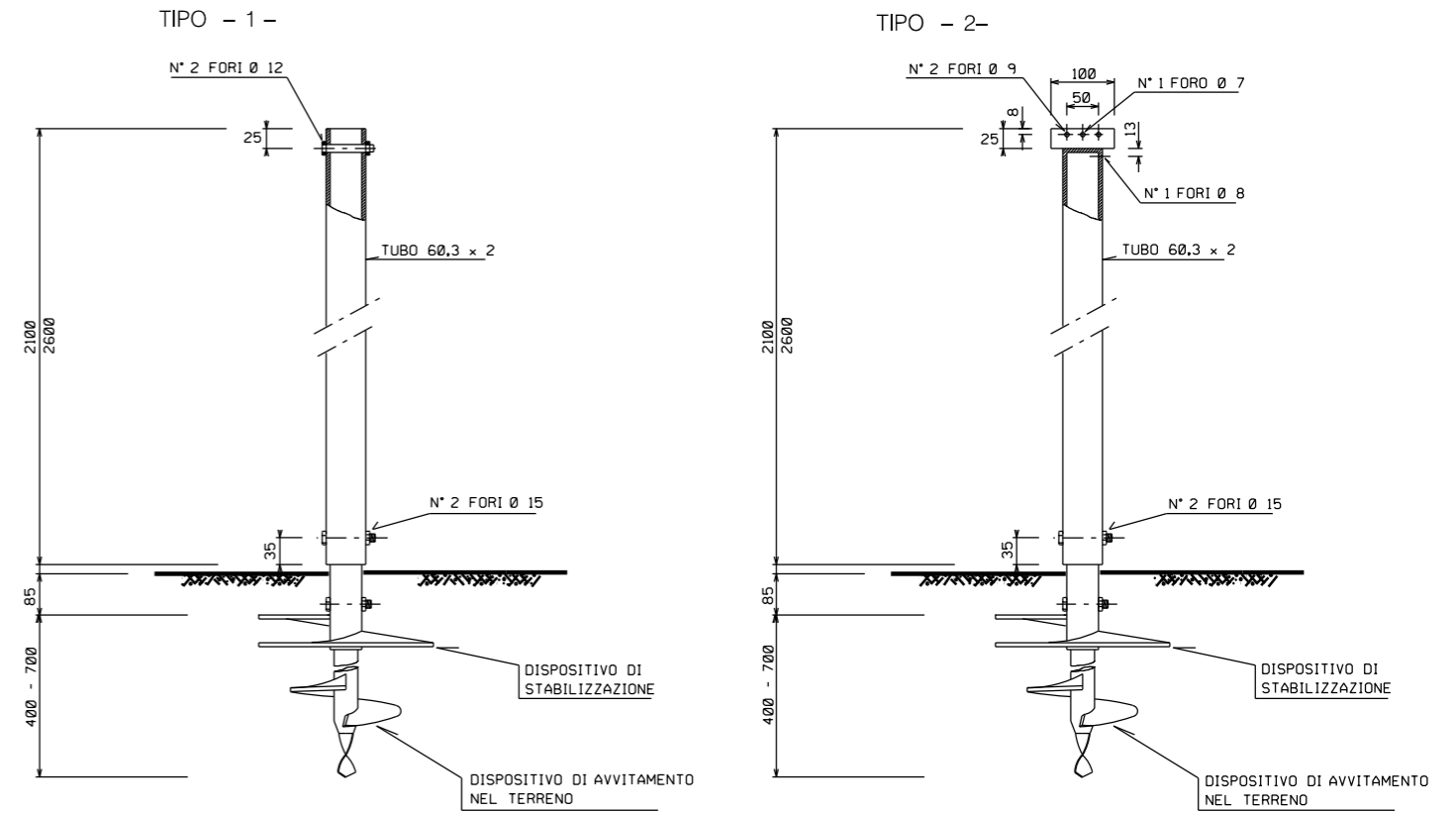


CARTELLO SEGNALATORE DI LINEA



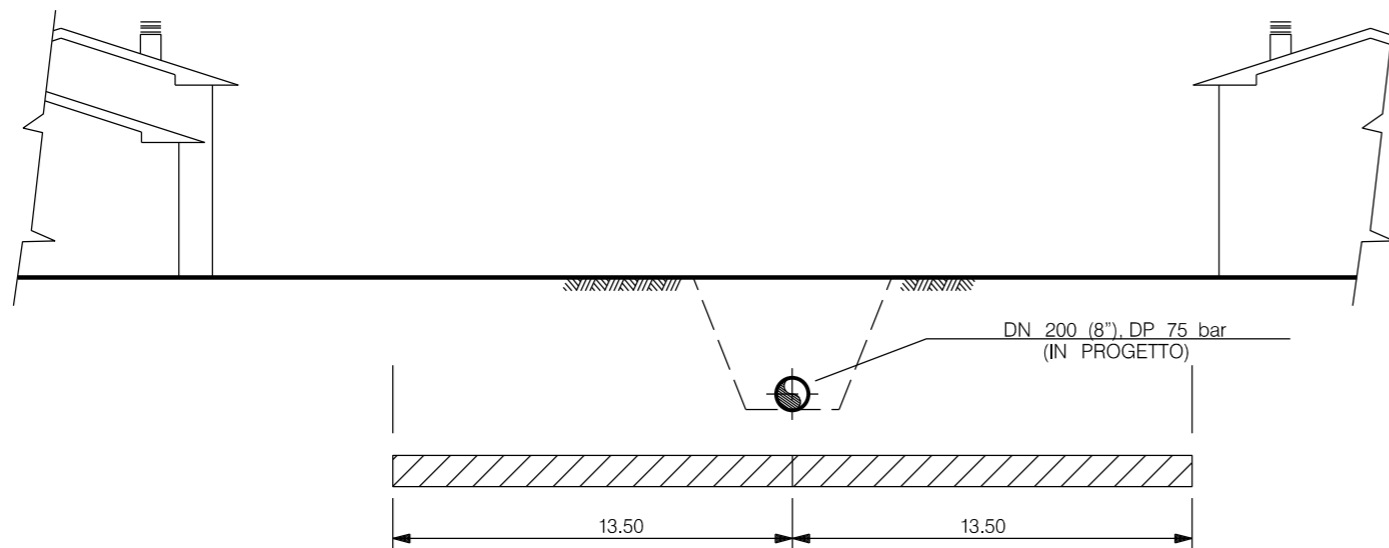
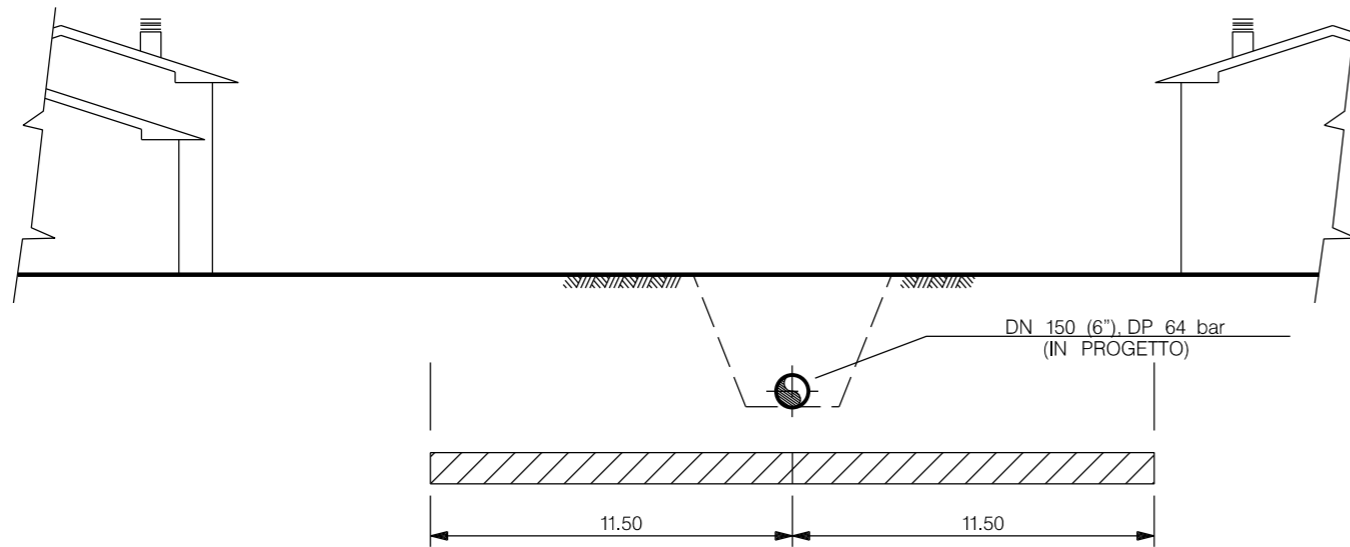
LE MISURE SONO ESPRESSE IN MILLIMETRI

PALI PER CARTELLI SEGNALATORI



0	28/10/2022	EMISSIONE	MOCHI	CLEMENTI	LUMINARI
INDICE	DATA	REVISIONI	ELABORATO	VERIFICATO	APPROVATO
Proprietario 		Progettista 		Dis. ST-712	
Metanodotto: DECLASSAMENTO RETE POTENZA-TITO E OPERE CONNESSE			Comm. NR/20073		
			INDICE	0	
			Scala	
CARTELLO SEGNALATORE			Sostituisce il Sostituito dal		

Il presente disegno e' di proprieta' aziendale - La Societa' tutelera' i propri diritti a termine di legge.



 FASCIA DI SERVITU'

LE MISURE SONO ESPRESSE IN MILLIMETRI

INDICE	DATA	REVISIONI	ELABORATO	VERIFICATO	APPROVATO
0	28/10/2022	EMISSIONE	MOCHI	CLEMENTI	LUMINARI
Proprietario		Progettista		Dis.	
				ST - 715	
Metanodotto:			Comm. NR/20073		
DECLASSAMENTO RETE POTENZA-TITO E OPERE CONNESSE			INDICE		
			0		
FASCE DI SERVITU'			Scala		
			Sostituisce il		
			Sostituito dal		