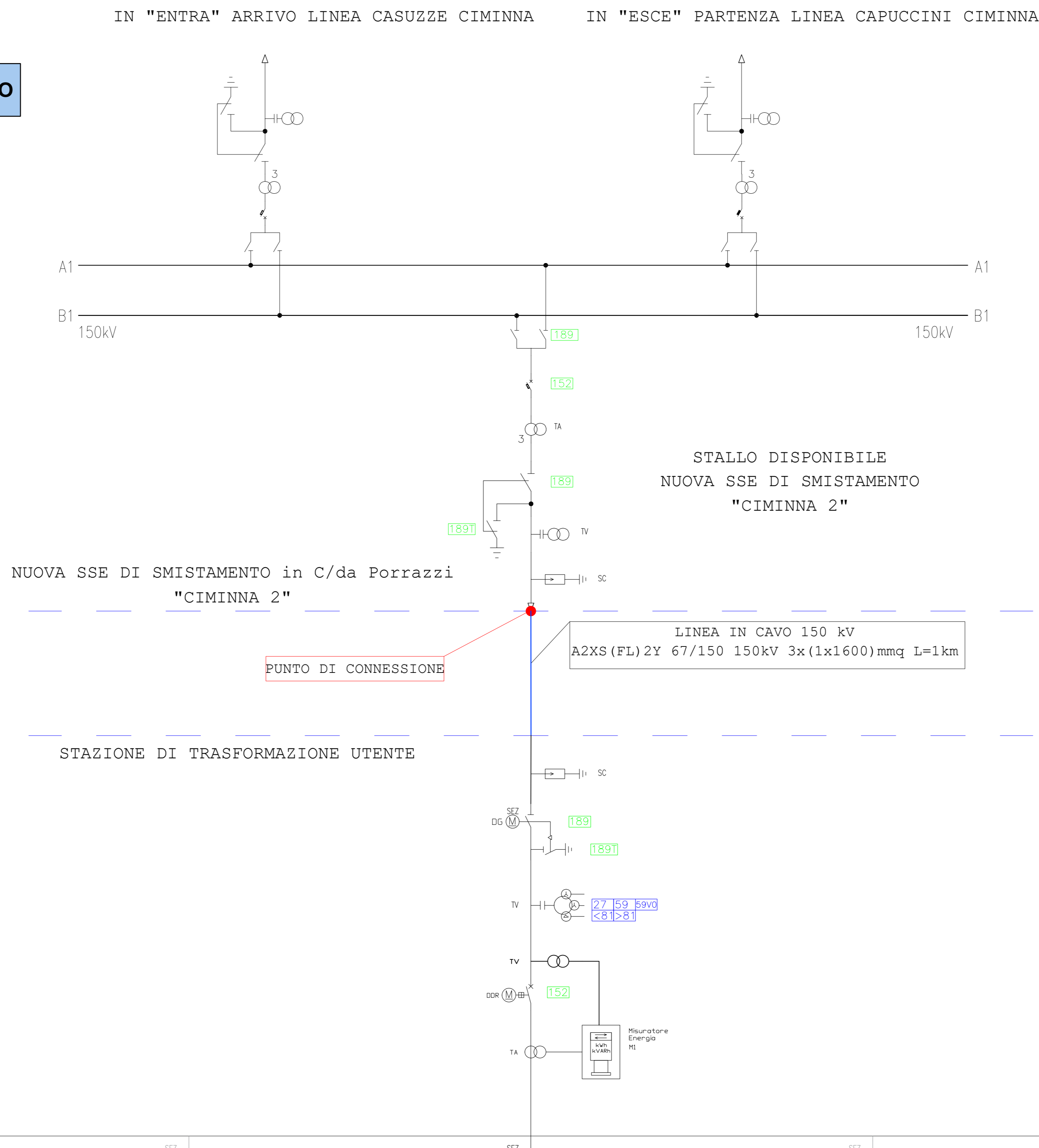
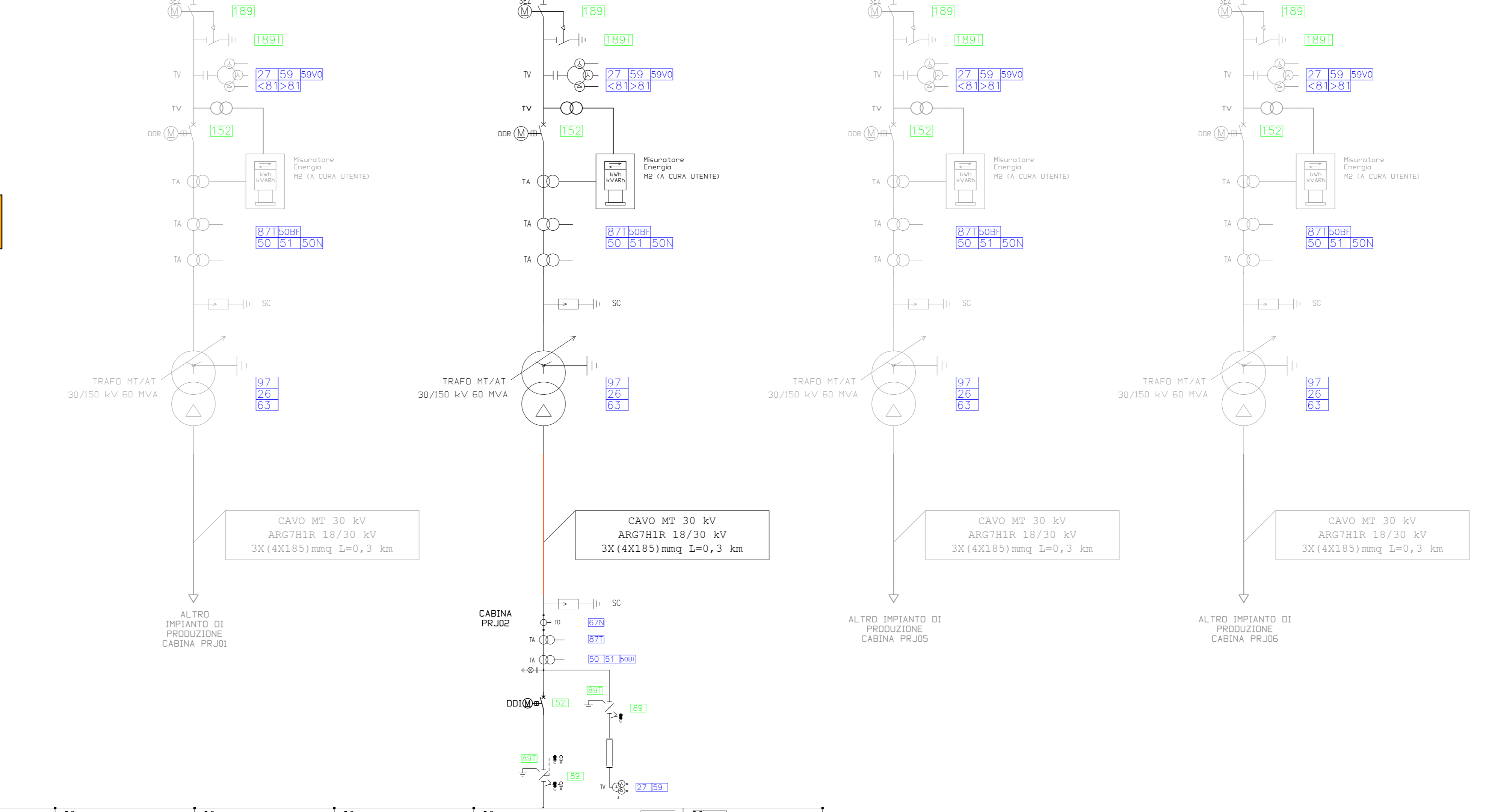


LEGENDA SIMBOLI	
Simbolo	Descrizione
	Stringa fotovoltaica
	Fusibili
	Scaricatore di sovratensione
	Interruttore di manovra sezionatore
	Inverter di stringa 215 kW
	Protezione magnetotermica
	Protezione magnetotermica differenziale
	Terminale cavo
	Struttura Mt fisso 20" (24 moduli da 505 W)
	Trasformatore capacitivo di tensione per misura / protezione
	Trasformatore di tensione per misura / protezione
	Trasformatore 150/30kV CIPAN YN011 650kVA
	Interruttore automatico motorizzato
	Lampada sregolabile con derivatore capacitivo
	Sezionatore rotativo con sezionatori di terra ed interbloccati a chiave
	Contatti ausiliari cella di media tensione
	Relè elettronico cella di media tensione
	Trasformatore MFT
	Gruppo elettrodinamico
	Trasformatore MFT a doppio secondario
	Accumulatore elettrolitico
	Sezionatore motorizzato
	Sezionatore di terra
	Interblocco meccanico
	Misuratore di energia in AT
	Trasformatore di corrente fusibile
LEGENDA PROTEZIONI	
Protezione	Descrizione
50	Relè di massima corrente (soglia istantanea)
51	Relè di massima corrente (soglia ritardata)
50N	Relè di massima corrente omopolare di terra
67N	Relè di massima corrente direzionale di terra
27	Relè di minima tensione
59	Relè di massima tensione
59B	Relè di massima tensione omopolare di terra
63	Relè di minima frequenza
63B	Relè di massima frequenza
97	Relè Buchholz
26	Relè di temperatura olio
63	Relè di pressione olio
67E	Relè di protezione differenziale trasformatore
50B	Relè di mancata apertura interruttore
LEGENDA APPARECCHIATURE	
Apparecchiatura	Descrizione
152	Interruttore
189	Sezionatore orizzontale con lame di terra (89T)
89T	Sezionatore terra sbarre
152	Interruttore montante AT
189	Sezionatore montante AT
189T	Sezionatore terra montante AT
LEGENDA SIGLE	
Apparecchiatura	Descrizione
DDI	Dispositivo Di Interfaccia
DDR	DISPOSITIVO DI RINCALZO
DG	DISPOSITIVO GENERALE

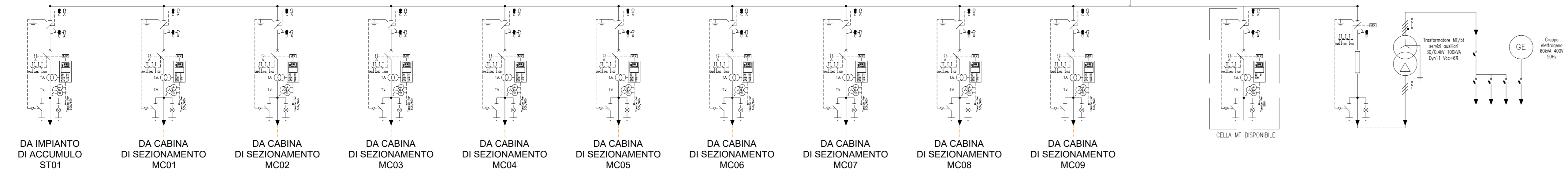
**SCHEMA UNIFILARE DI CONNESSIONE AT UTENTE ATTIVO**



**SCHEMA UNIFILARE CABINA DI TRASFORMAZIONE AT/MT**



**QUADRO DI PARALLELO MT**



REGIONE: SICILIA	PROVINCIA: PALERMO
CITTA': MEZZOJUSO, CAMPOFELICE DI FITALIA, CIMINNA	LOCALITA': Cida Ferra, Cida Fondacazzo, Cida Pizzo Mezzaluna, Cida Porrazzi
PROGETTO: PD	OGGETTO: Progetto per la realizzazione di un impianto agrovoltaico denominato "Agrovoltaico Mezzojuso" per la produzione di energia elettrica con una potenza installata di 57,56 MW, potenza di immissione di 50,00 MW e potenza del sistema di accumulo di 10 MWh, per la produzione agricola di beni e servizi connessi alle opere connesse e alle infrastrutture indispensabili nelle aree identificate nei comuni di Mezzojuso (PA), Campofelice di Fitalia (PA) e Ciminna (PA).
IMPIANTO: EL02.102	AGROFOTVOLTAICO MEZZOJUSO
PROGETTORE: FRI-EL SUN	SCHEMA ELETTRICO UNIFILARE
PROGETTISTA: SUPER CORP	REDAZIONE: FRI-EL SUN
REV. DATA	RENTITO DESCRIZIONE
0	
1	
2	
3	