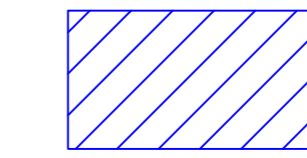


NOTES

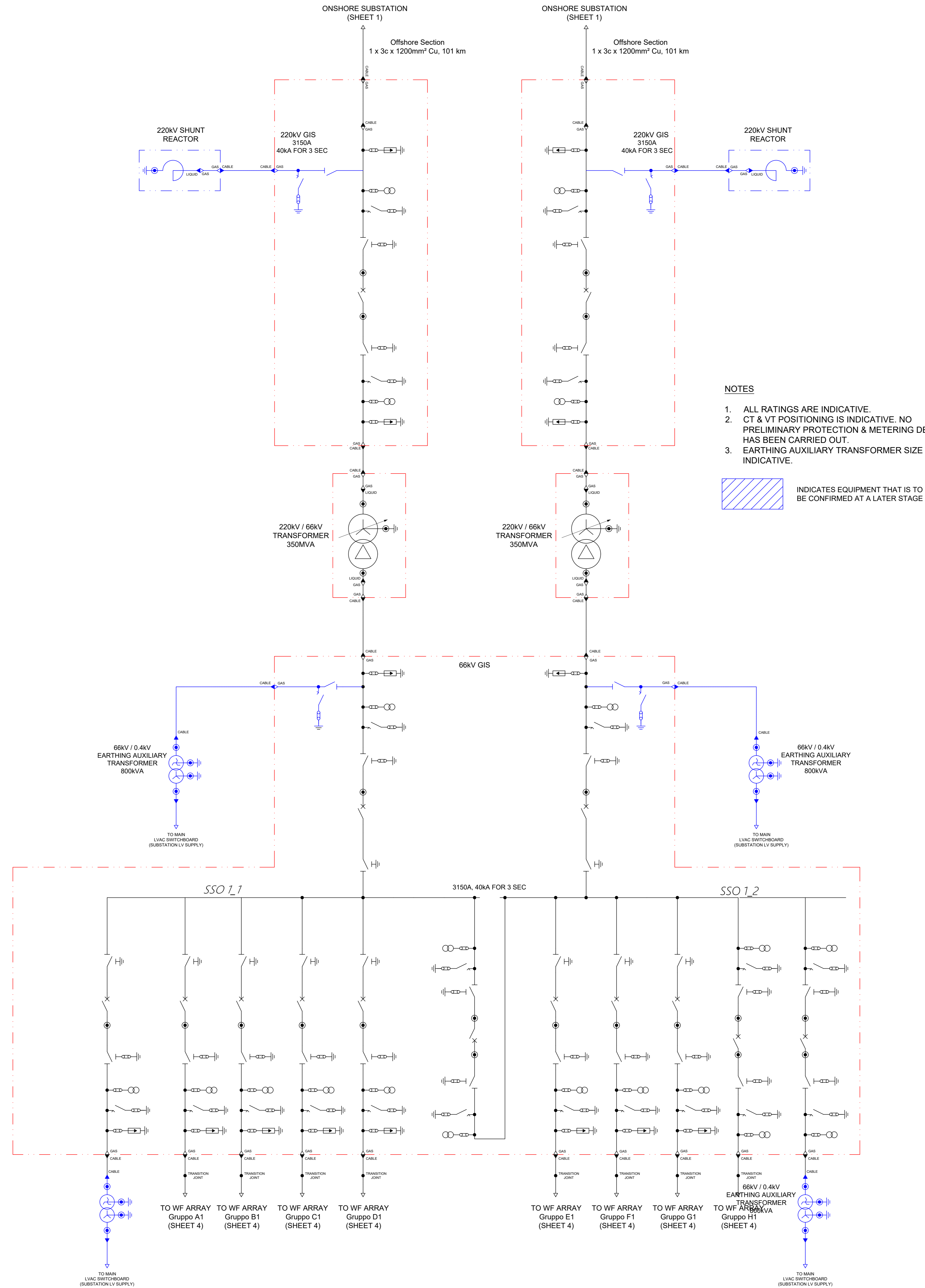
1. ALL RATINGS ARE INDICATIVE.
2. CT & VT POSITIONING IS INDICATIVE. NO PRELIMINARY PROTECTION & METERING DESIGN HAS BEEN CARRIED OUT.
3. OFFSET SHUNT REACTORS ARE SHOWN AS INDICATIVE ONLY.
4. STATCOM NOMINAL VOLTAGE INDICATIVE. TO BE PROPOSED BY MAIN ELECTRICAL EQUIPMENT CONTRACTOR.
5. AUTOTRANSFORMER TERTIARY WINDING SIZE IS TO BE CALCULATED BASED ON STATCOM SIZE.
6. EARTHING AUXILIARY TRANSFORMER SIZE IS INDICATIVE.



INDICATES EQUIPMENT THAT IS TO BE CONFIRMED AT A LATER STAGE

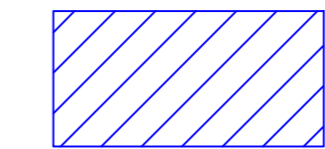
00	17/02/2023	PRIMA EMISSIONE	RNI01	MMO08	RZA01
REV.	DATA	DESCRIZIONE	PREPARATO DA	CONTROLLATO DA	APPROVATO DA
PROGETTO		PARCO EOLICO OFFSHORE DA 1.116 MW Procedura di Scoping			
CLIENTE		Krimisa Floating Wind srl Via della Moscova 3, Milano Italia, 20121			
TITOLO		Parco Eolico Offshore KRIMISA (KR) SCHEMA ELETTRICO UNIFILARE			
PREPARATO DA	FIRMA	DATA	Codice Doc. RINA:	P0033216-1-M7	FOGLIO
CONTROLLATO DA	RNI01	17/02/2023	Codice Doc. CLIENTE:	KR-RIN-TEC-4LE-DWG-0002-800	1/5
APPROVATO DA	MMO08	17/02/2023	NOME FILE:	P0033216-1-M7.dwg	REVISIONE
	RZA01	17/02/2023			00

Sottostazione Offshore 1 66/220kV



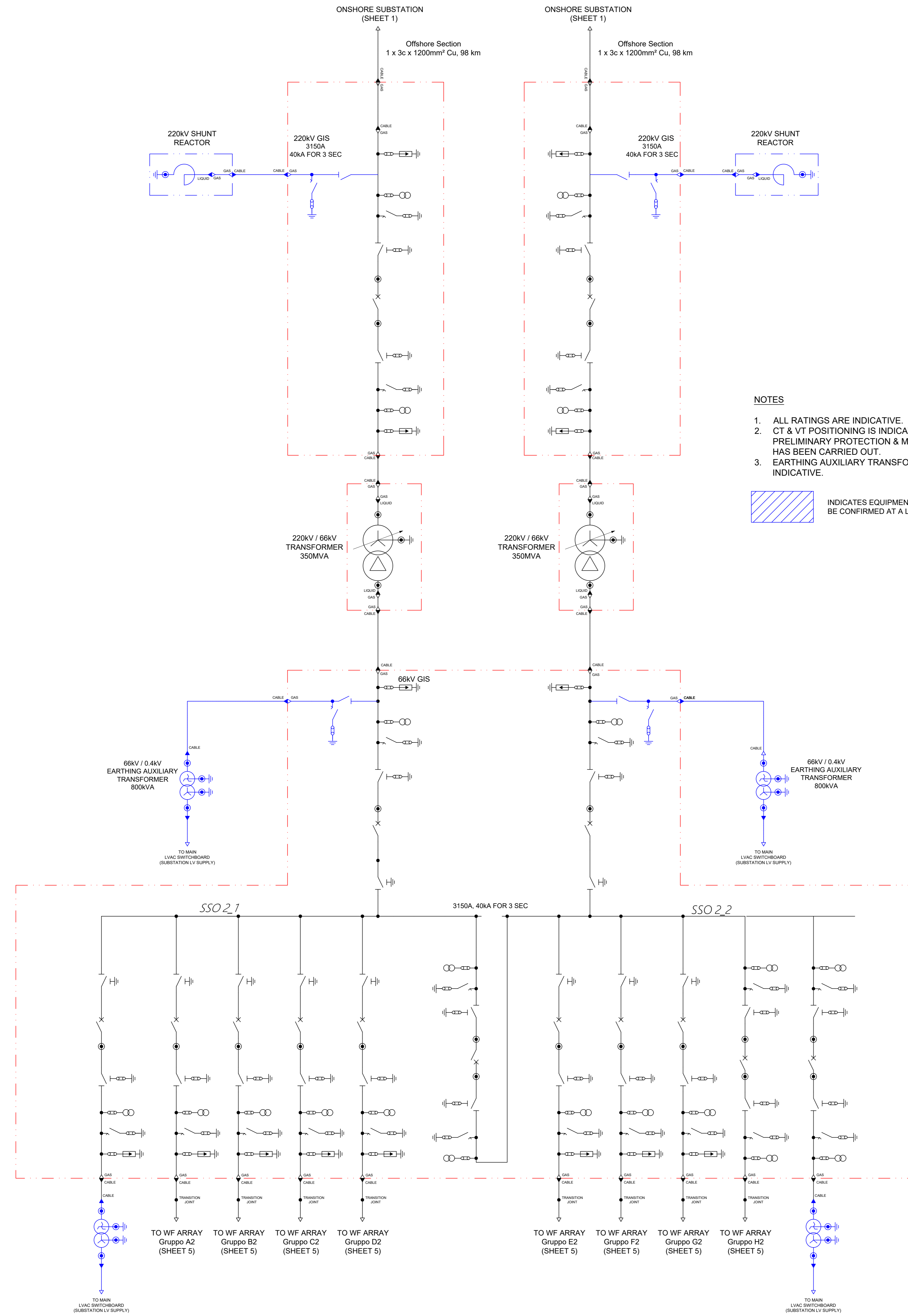
NOTES

1. ALL RATINGS ARE INDICATIVE.
2. CT & VT POSITIONING IS INDICATIVE. NO PRELIMINARY PROTECTION & METERING DESIGN HAS BEEN CARRIED OUT.
3. EARTHING AUXILIARY TRANSFORMER SIZE IS INDICATIVE.

 INDICATES EQUIPMENT THAT IS TO BE CONFIRMED AT A LATER STAGE

00	17/02/2023	PRIMA EMISSIONE	RNI01	MMO08	RZA01
REV.	DATA	DESCRIZIONE	PREPARATO DA	CONTROLLATO DA	APPROVATO DA
PROGETTO		PARCO EOLICO OFFSHORE DA 1.116 MW Procedura di Scoping			
CLIENTE		Krimisa Floating Wind srl Via della Moscova 3, Milano Italia, 20121			
TITOLO		Parco Eolico Offshore KRIMISA (KR) SCHEMA ELETTRICO UNIFILARE			
PREPARATO DA	FIRMA	DATA	Codice Doc. RINA:	P0033216-1-M7	FOGLIO
CONTROLLATO DA	RNI01	17/02/2023	Codice Doc. CLIENTE:	KR-RIN-TEC-4LE-DWG-0002-800	2/5
APPROVATO DA	MMO08	17/02/2023	NOME FILE:	P0033216-1-M7.dwg	REVISIONE
	RZA01				00

Sottostazione Offshore 2 66/220kV

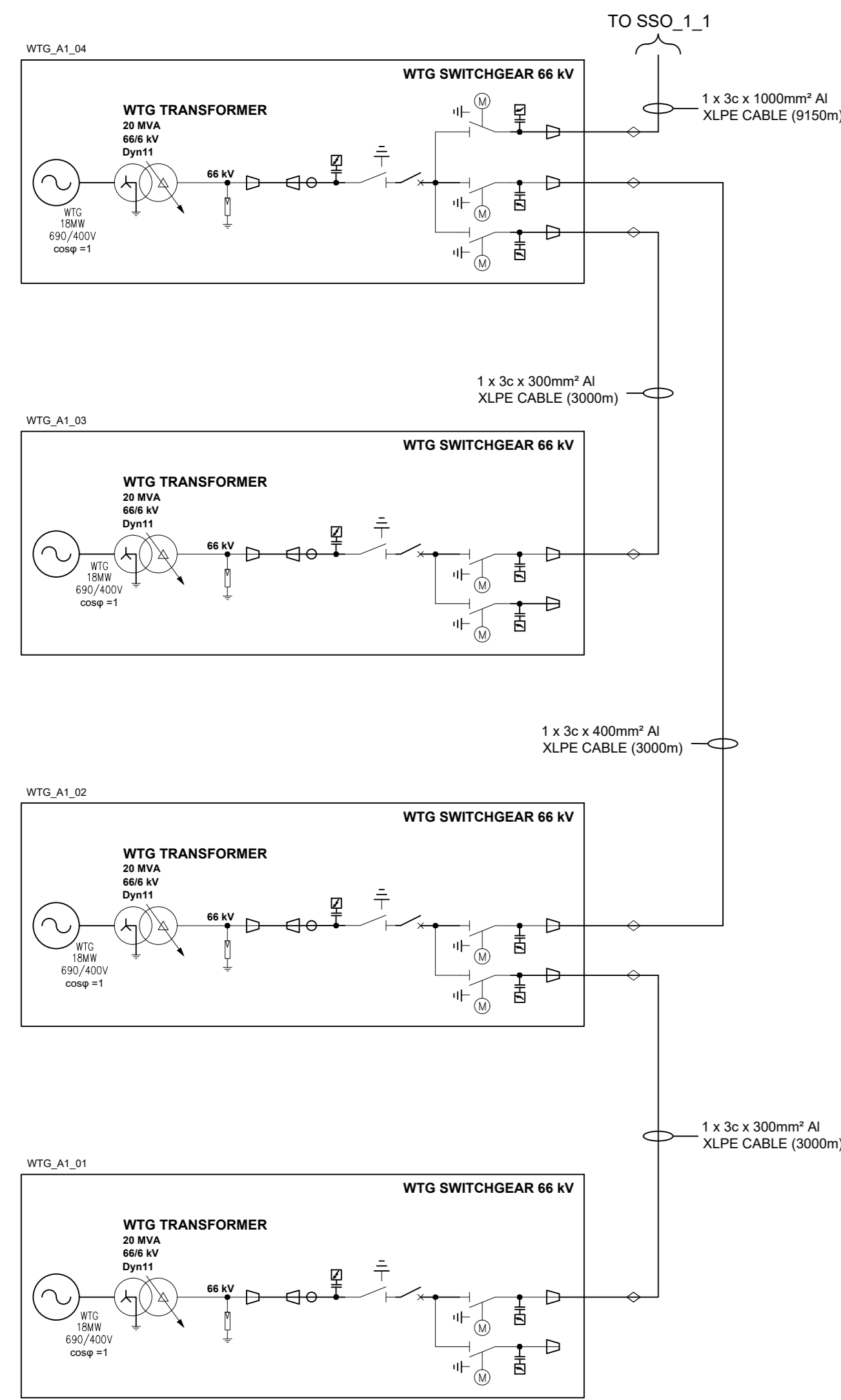


- NOTES**
1. ALL RATINGS ARE INDICATIVE.
 2. CT & VT POSITIONING IS INDICATIVE. NO PRELIMINARY PROTECTION & METERING DESIGN HAS BEEN CARRIED OUT.
 3. EARTHING AUXILIARY TRANSFORMER SIZE IS INDICATIVE.

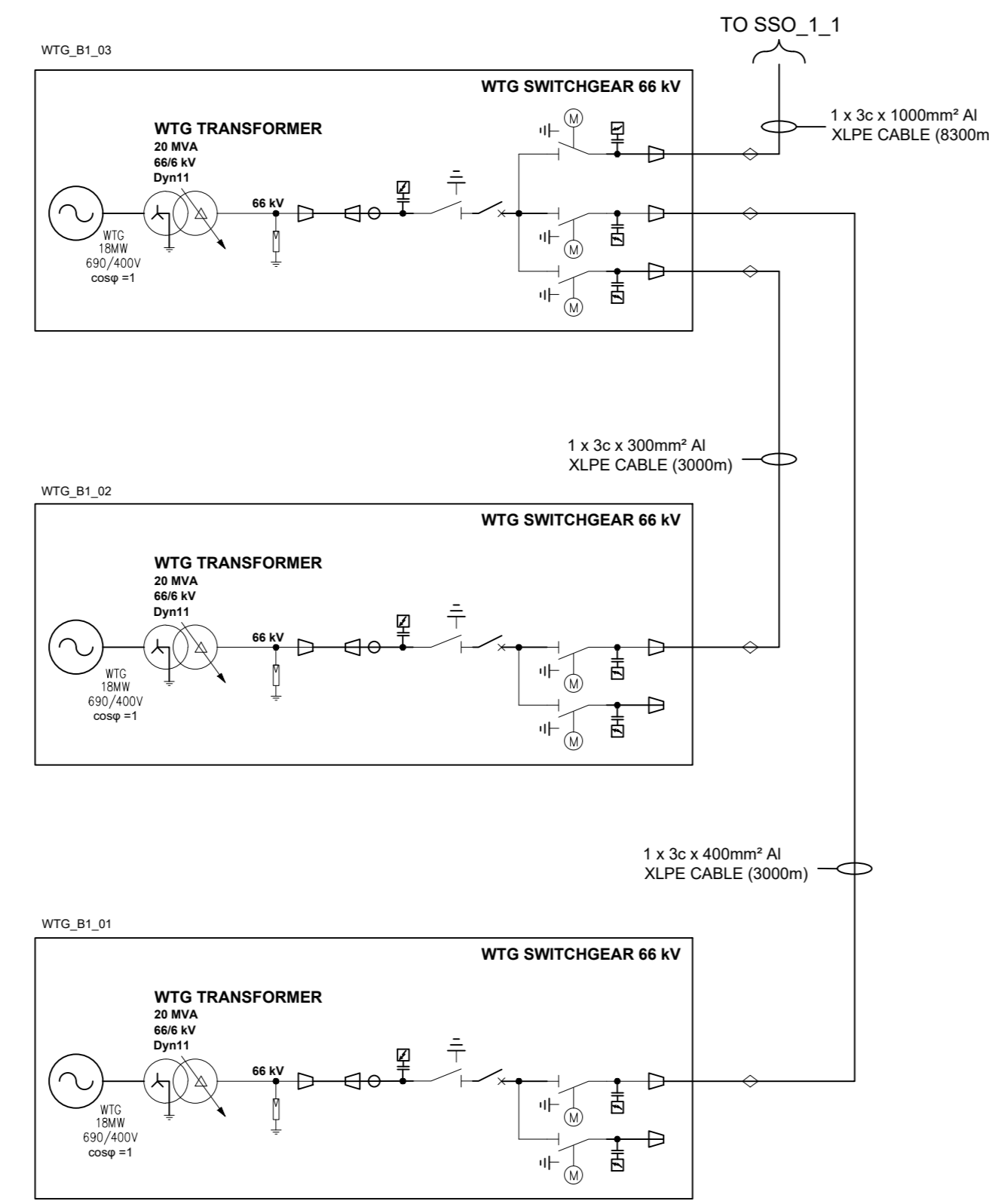
INDICATES EQUIPMENT THAT IS TO BE CONFIRMED AT A LATER STAGE

00	17/02/2023	PRIMA EMISSIONE	RNI01	MMO08	RZA01
REV.	DATA	DESCRIZIONE	PREPARATO DA	CONTROLLATO DA	APPROVATO DA
PROGETTO PARCO EOLICO OFFSHORE DA 1.116 MW Procedura di Scoping					
CLIENTE Krimisa Floating Wind srl Via della Moscova 3, Milano Italia, 20121					
TITOLO Parco Eolico Offshore KRIMISA (KR) SCHEMA ELETTRICO UNIFILARE					
PREPARATO DA	FIRMA	DATA	Codice Doc. RINA:	P0033216-1-M7	FOGLIO
CONTROLLATO DA	RNI01	17/02/2023	Codice Doc. CLIENTE:	KR-RIN-TEC-ELE-DWG-0002-800	3/5
APPROVATO DA	MMO08	17/02/2023	NOME FILE:	P0033216-1-M7.dwg	REVISIONE
	RZA01	17/02/2023			00

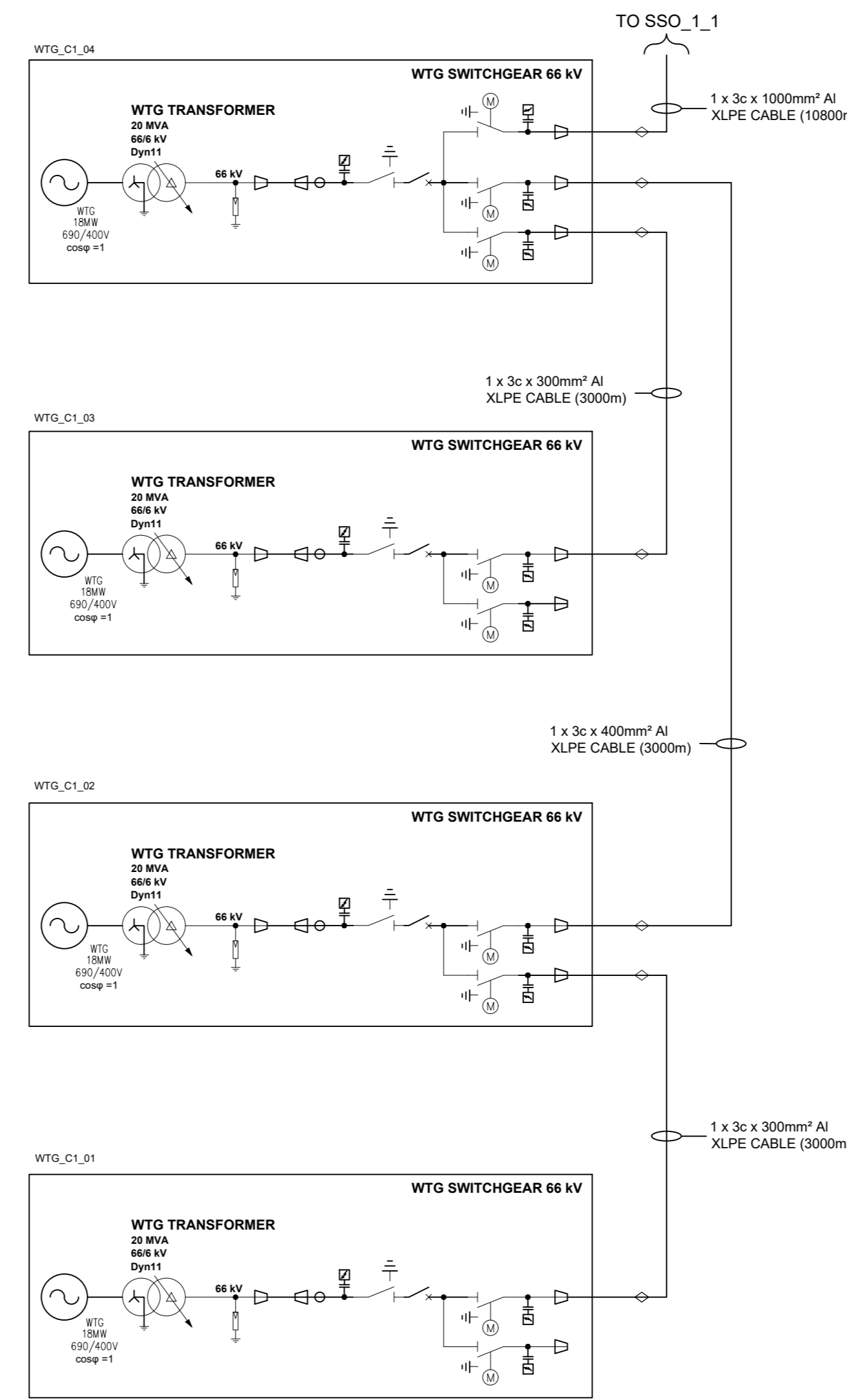
Gruppo A1



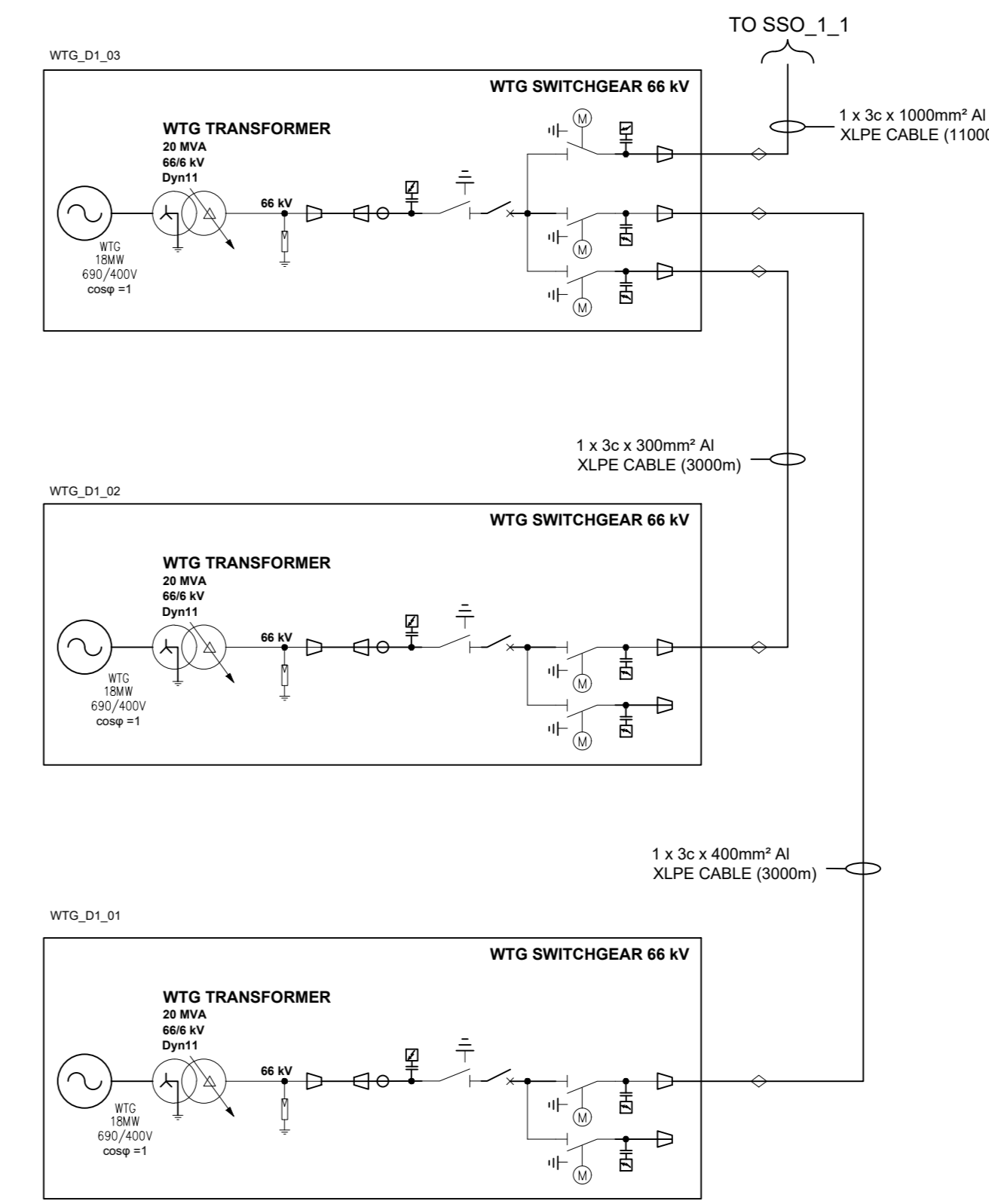
Gruppo B1



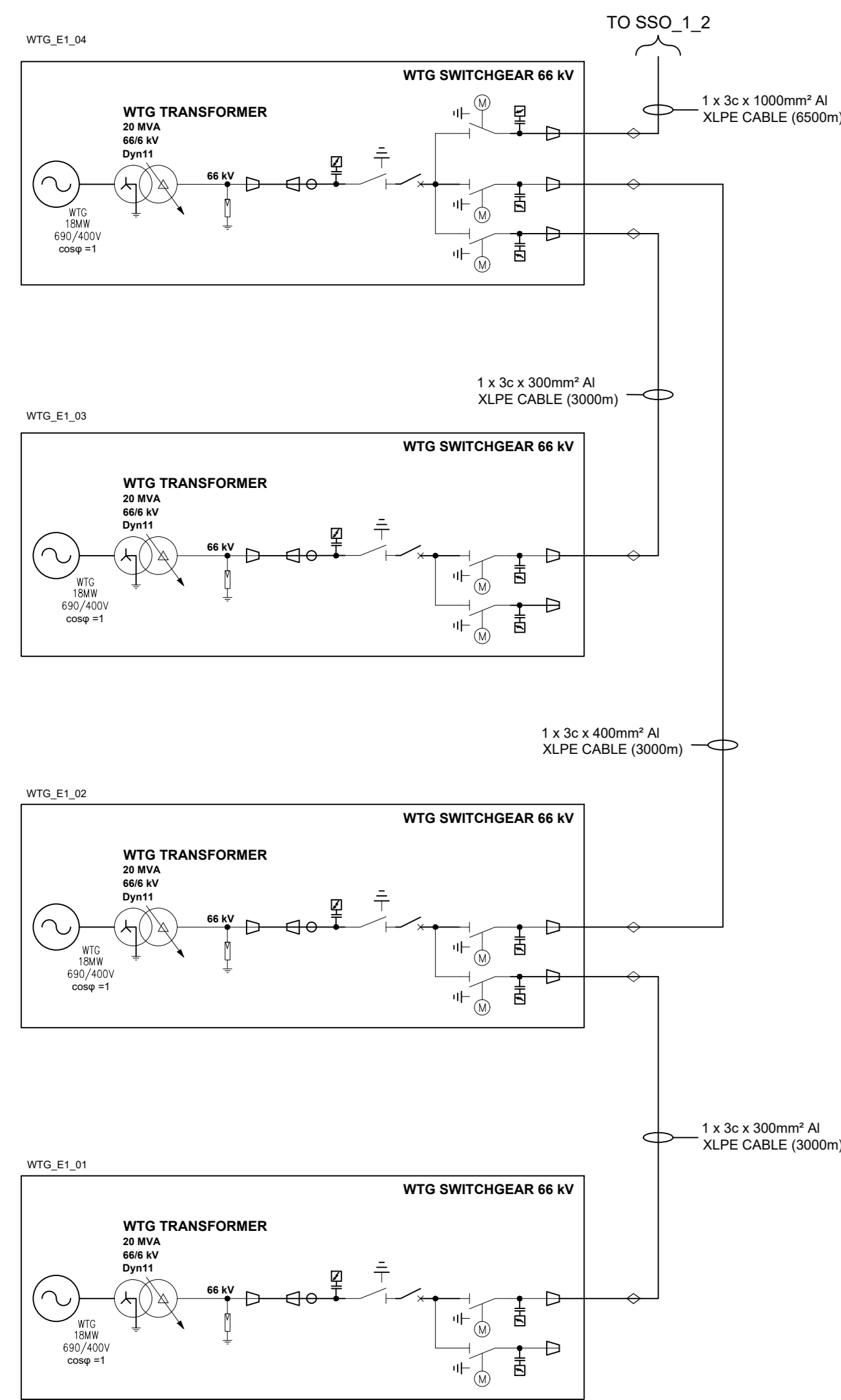
Gruppo C1



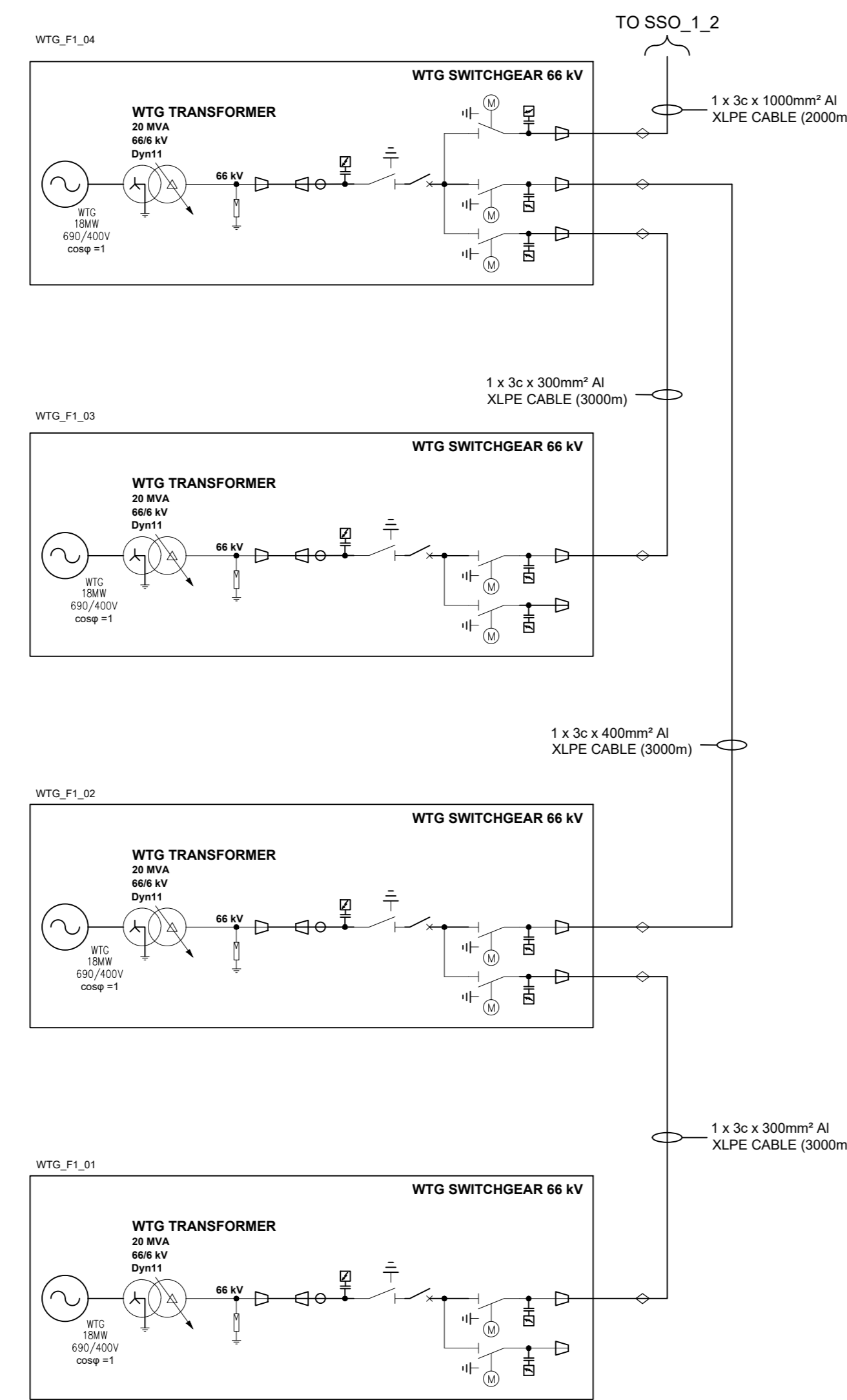
Gruppo D1



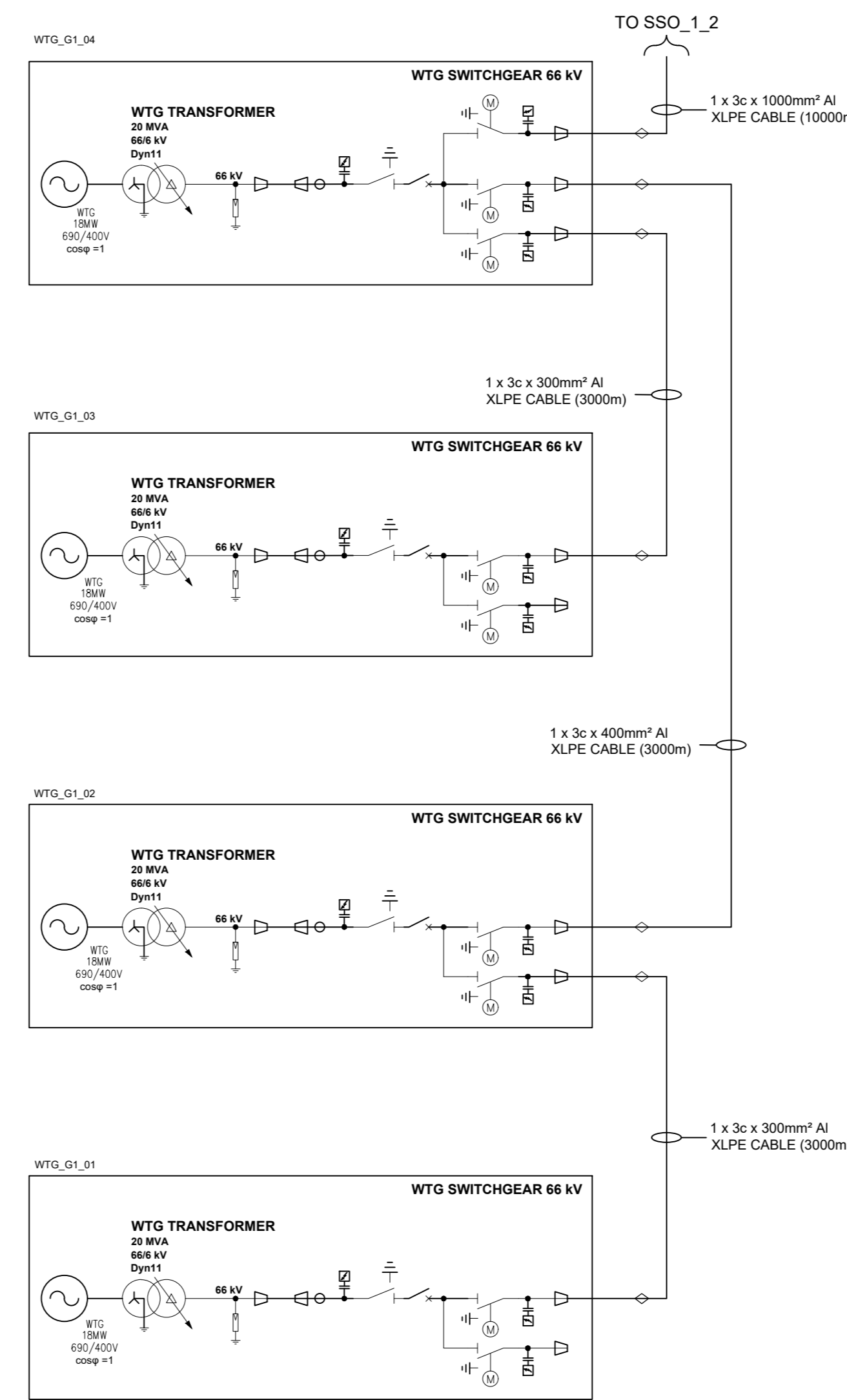
Gruppo E1



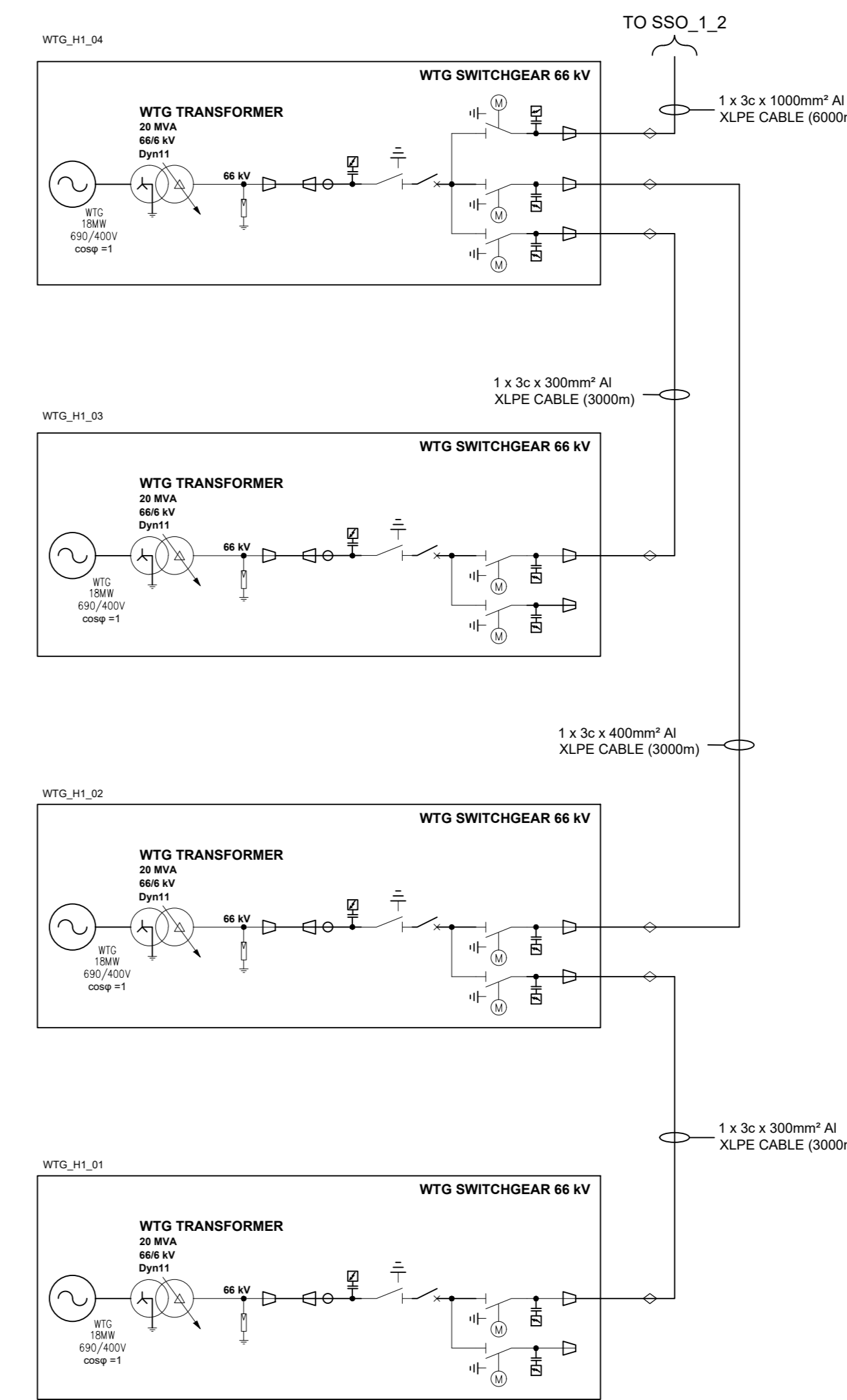
Gruppo F1




Gruppo G1



Gruppo H1



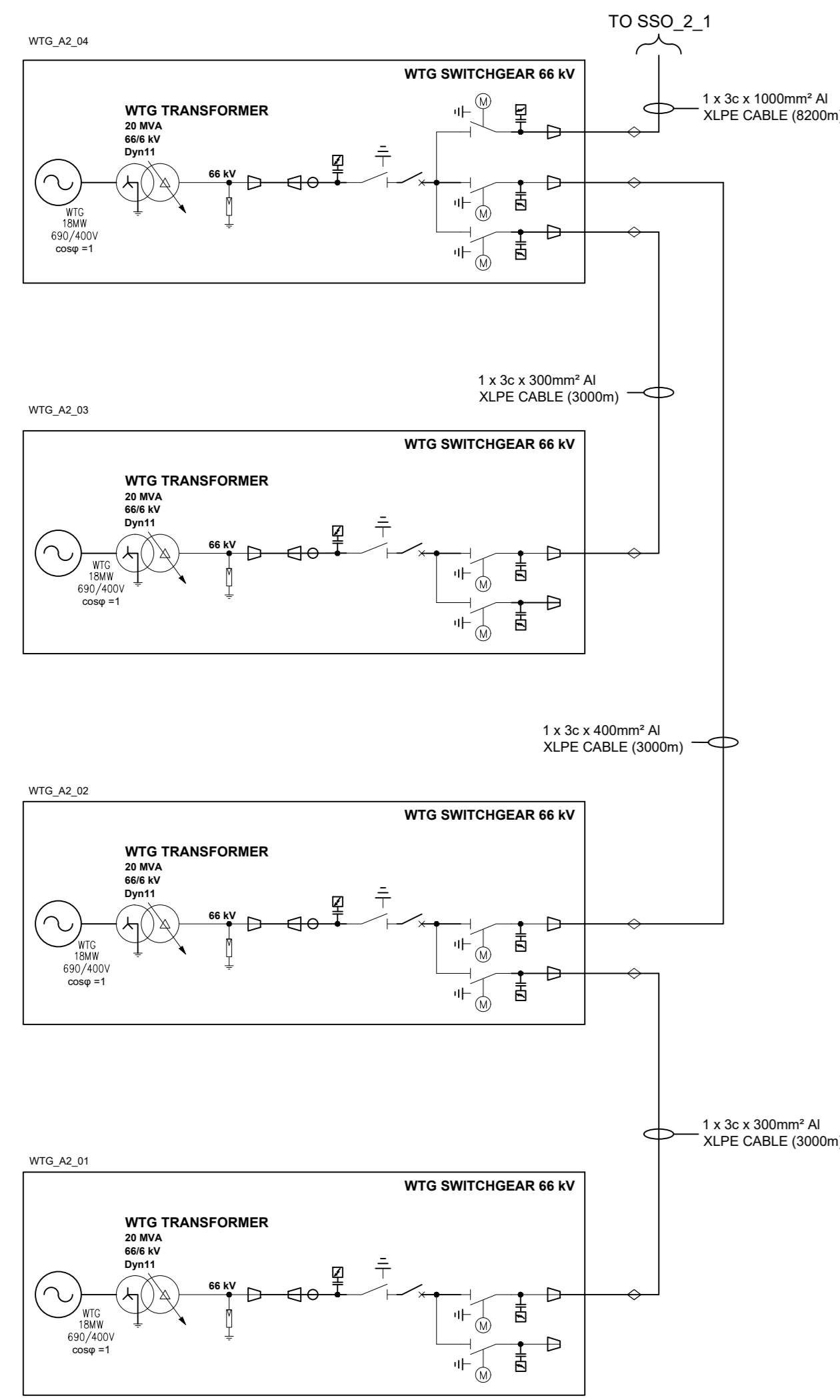
00	17/02/2023	PRIMA EMISSIONE	RNI01	MMO08	RZA01
REV.	DATA	DESCRIZIONE	PREPARATO DA	CONTROLLATO DA	APPROVATO DA

PROGETTO PARCO EOLICO OFFSHORE DA 1.116 MW Procedura di Scoping		
CLIENTE	Krimisa Floating Wind srl Via della Moscova 3, Milano Italia, 20121	

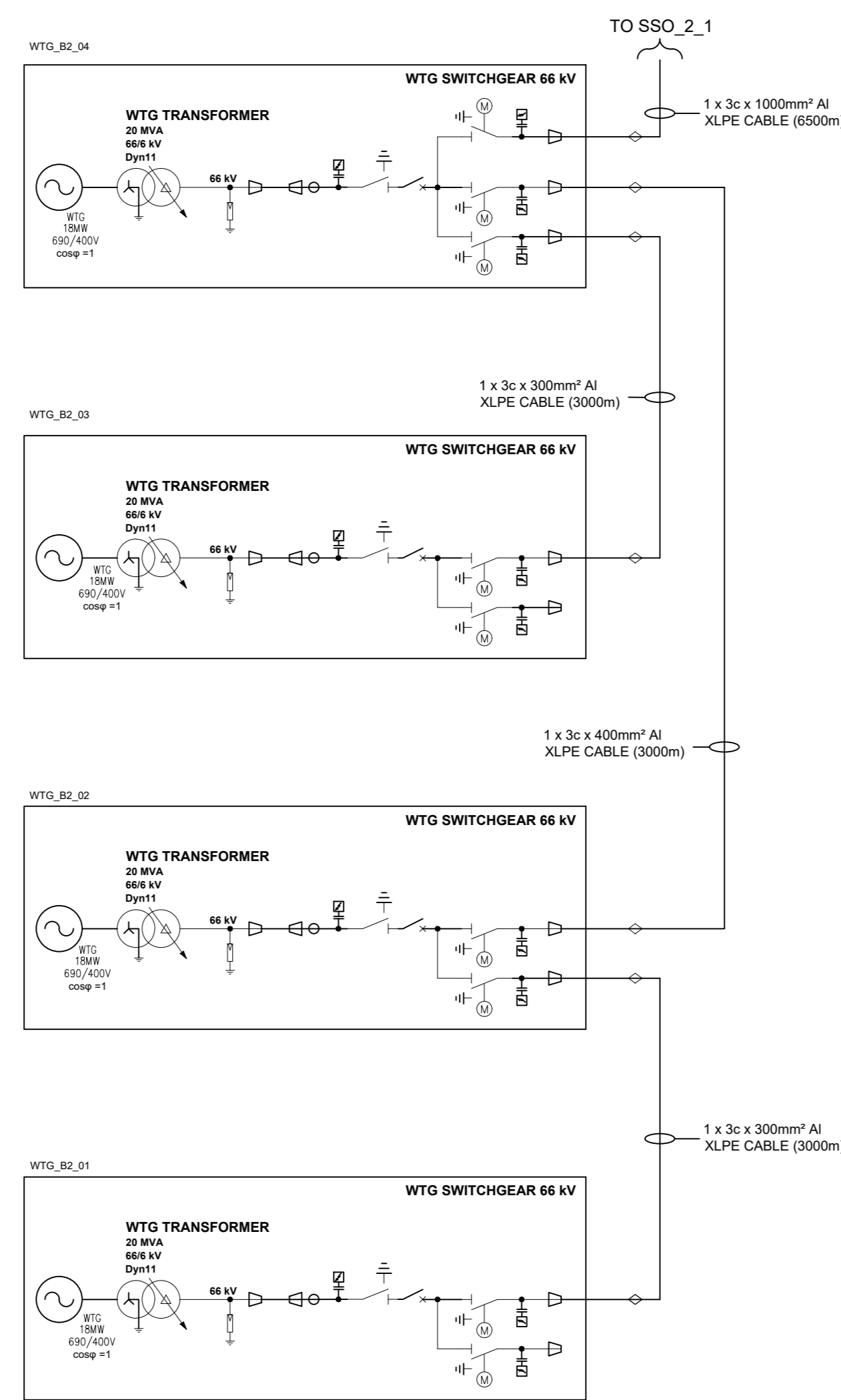
TITOLO		Parco Eolico Offshore KRIMISA (KR) SCHEMA ELETTRICO UNIFILARE	
--------	--	---	--

PREPARATO DA	FIRMA	DATA	Codice Doc. RINA:	FOGLIO
CONTROLLATO DA				4/5
APPROVATO DA				

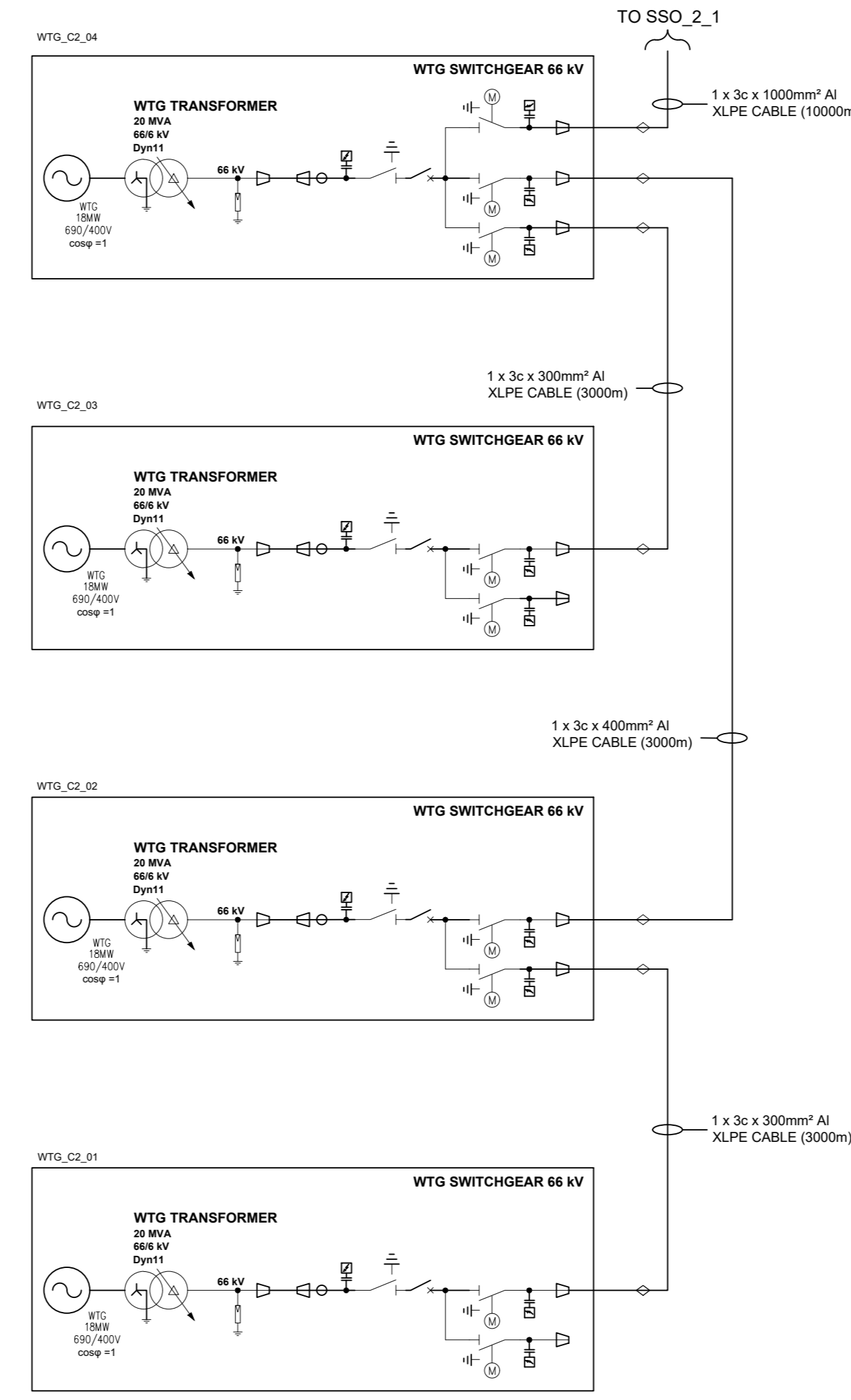
Gruppo A2



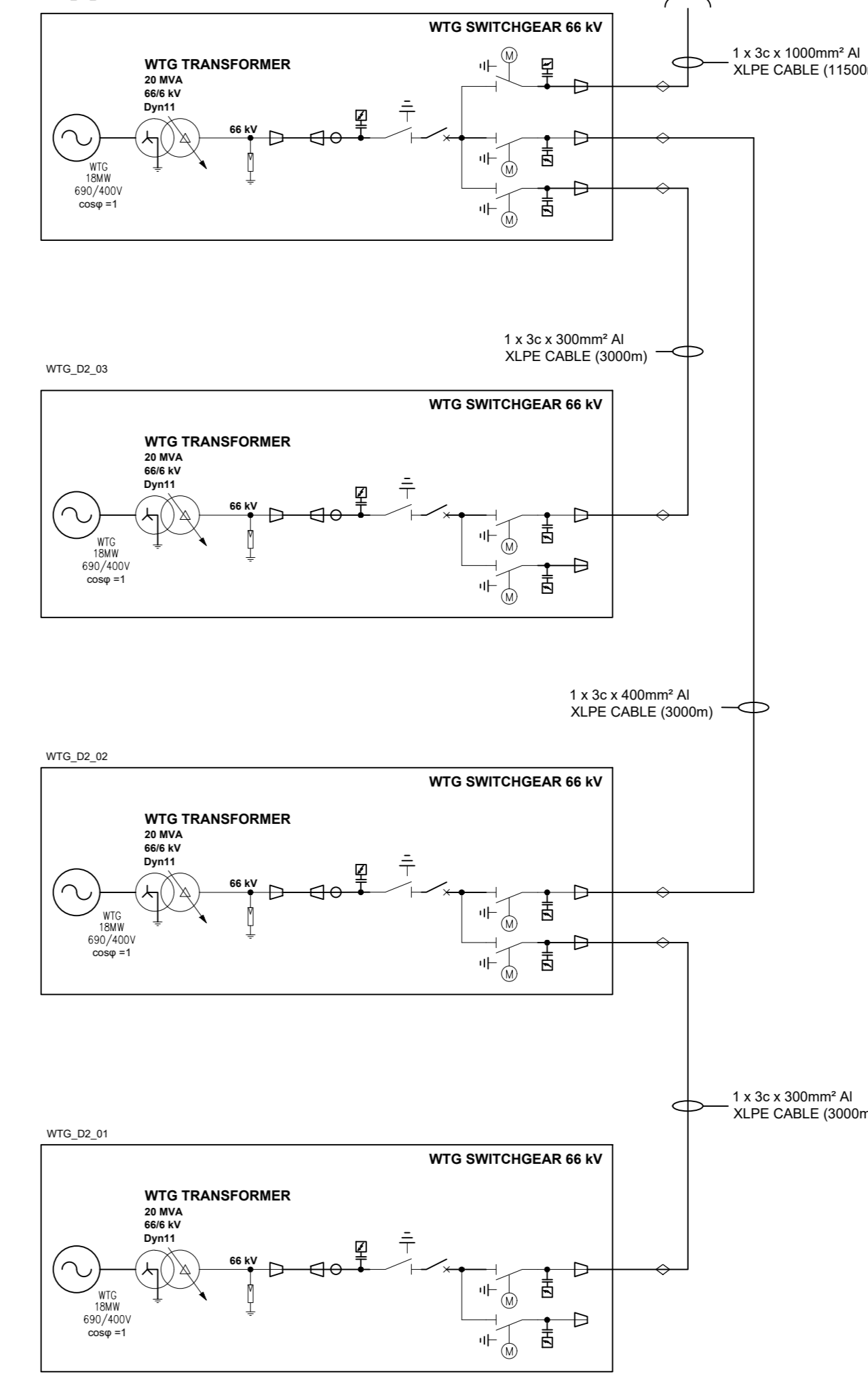
Gruppo B2



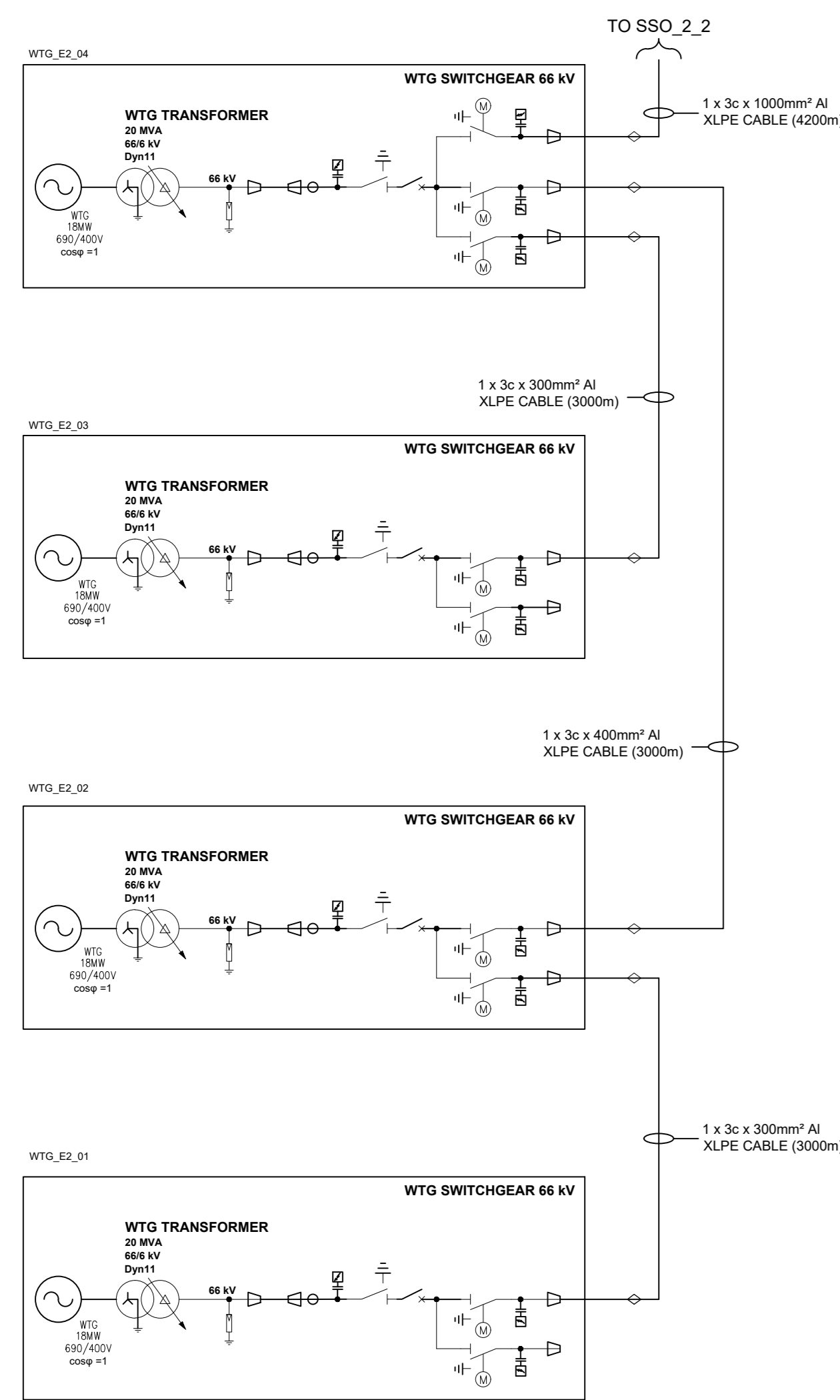
Gruppo C2



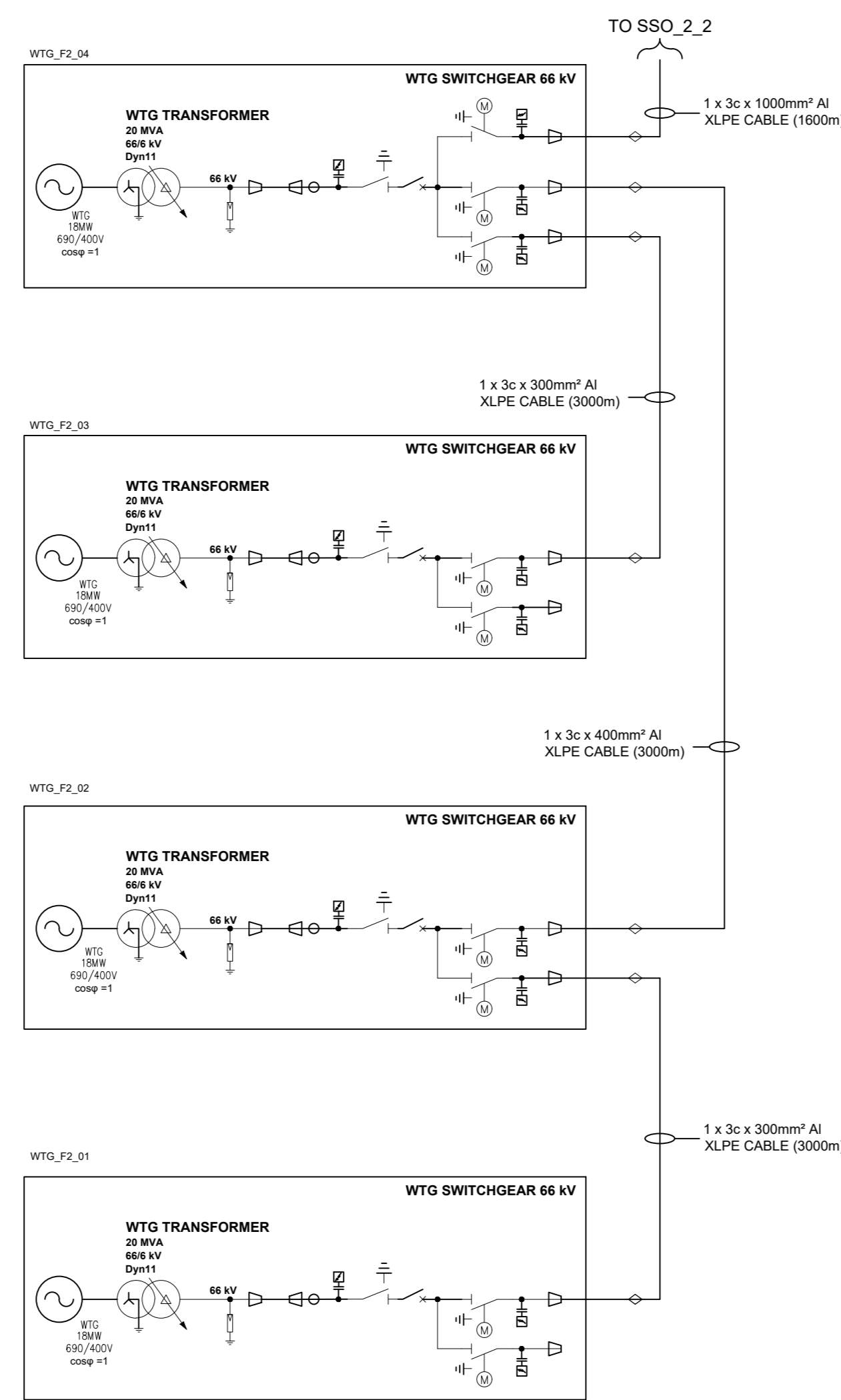
Gruppo D2



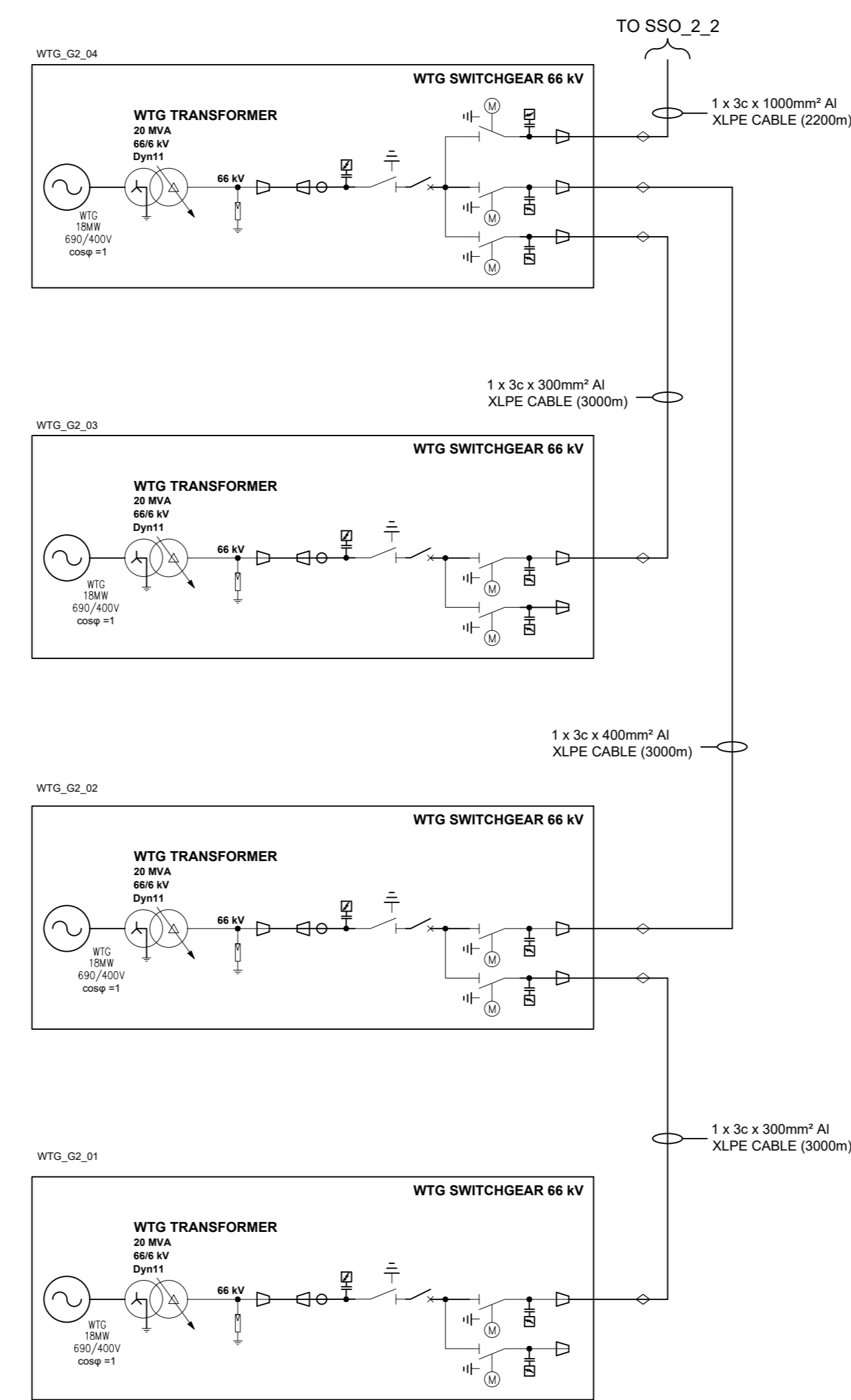
Gruppo E2



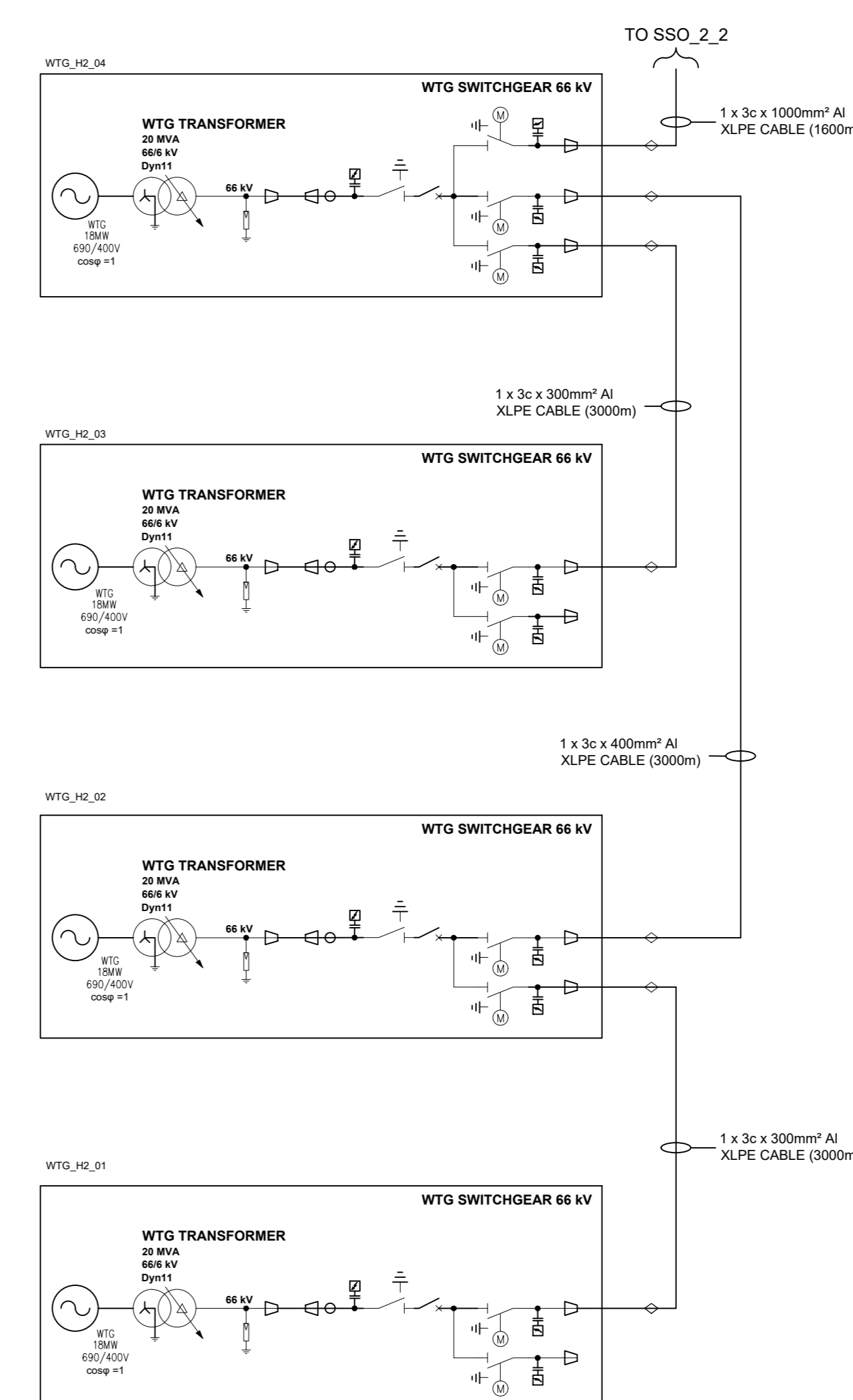
Gruppo F2



Gruppo G2



Gruppo H2



00	17/02/2023	PRIMA EMISSIONE	RNI01	MMO08	RZA01
REV.	DATA	DESCRIZIONE	PREPARATO DA	CONTROLLATO DA	APPROVATO DA

PROGETTO
PARCO EOLICO OFFSHORE DA 1.116 MW
Procedura di Scoping

CLIENTE
Krimisa Floating Wind srl
Via della Moscova 3, Milano
Italia, 20121



TITOLO
Parco Eolico Offshore
KRIMISA (KR)
SCHEMA ELETTRICO UNIFILARE

FIRMA	DATA	Codice Doc. RINA:	FOGLIO
PREPARATO DA RNI01	17/02/2023	P0033216-1-M7	5/5
CONTROLLATO DA MMO08	17/02/2023	Codice Doc. CLIENTE:	SCALA
APPROVATO DA RZA01	17/02/2023	KR-RIN-TEC-ELE-DWG-0002-800	
		NOME FILE:	REVISIONE
		P0033216-1-M7.dwg	00