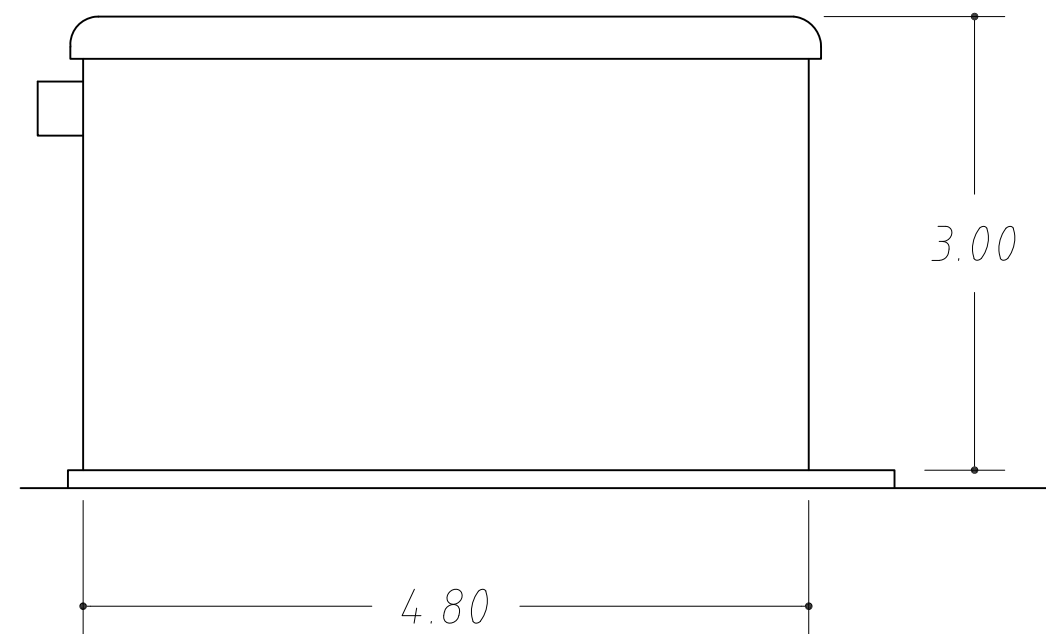
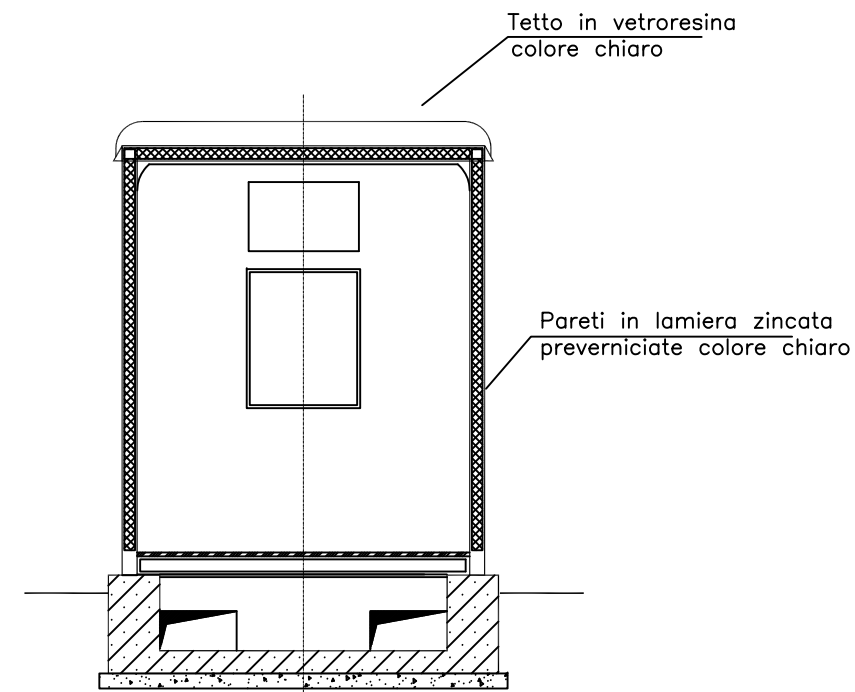


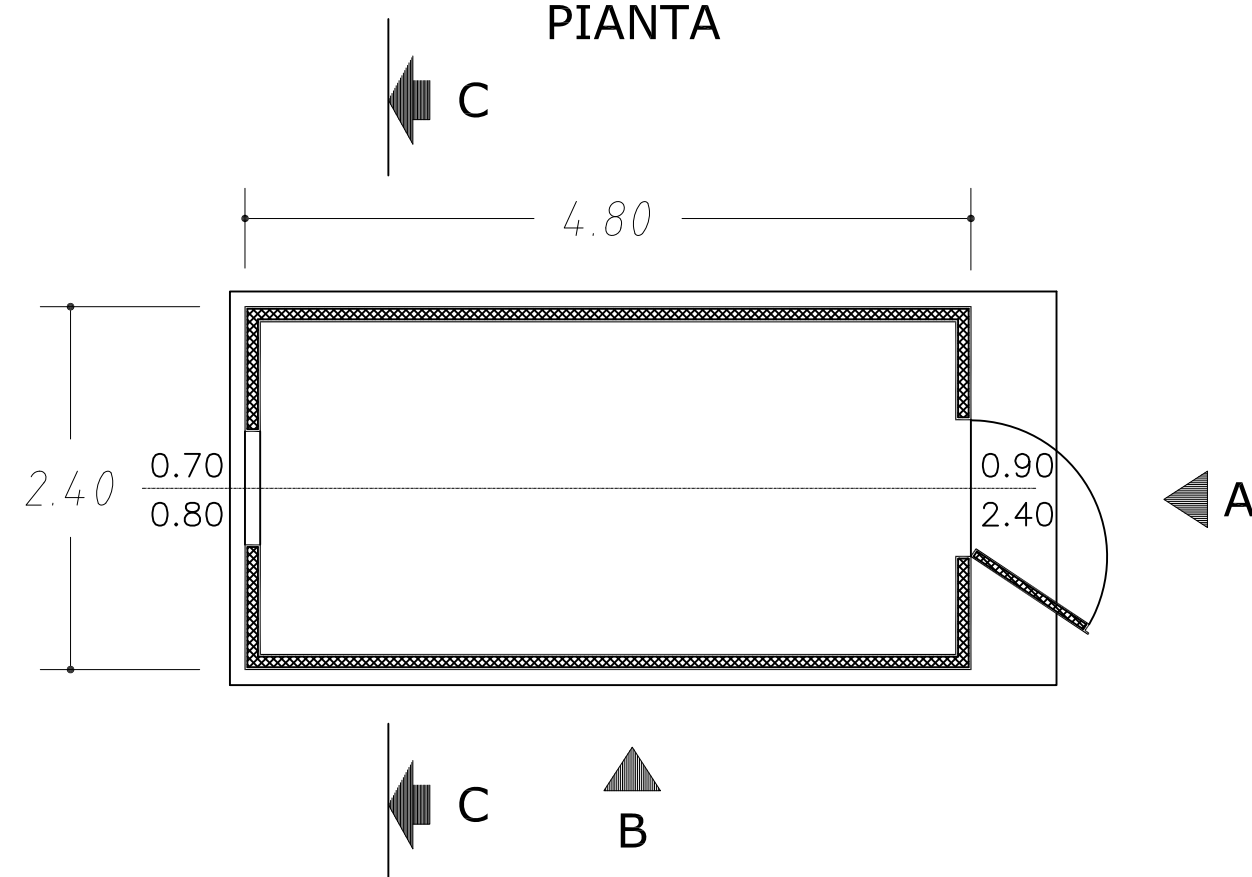
VISTA LATERALE



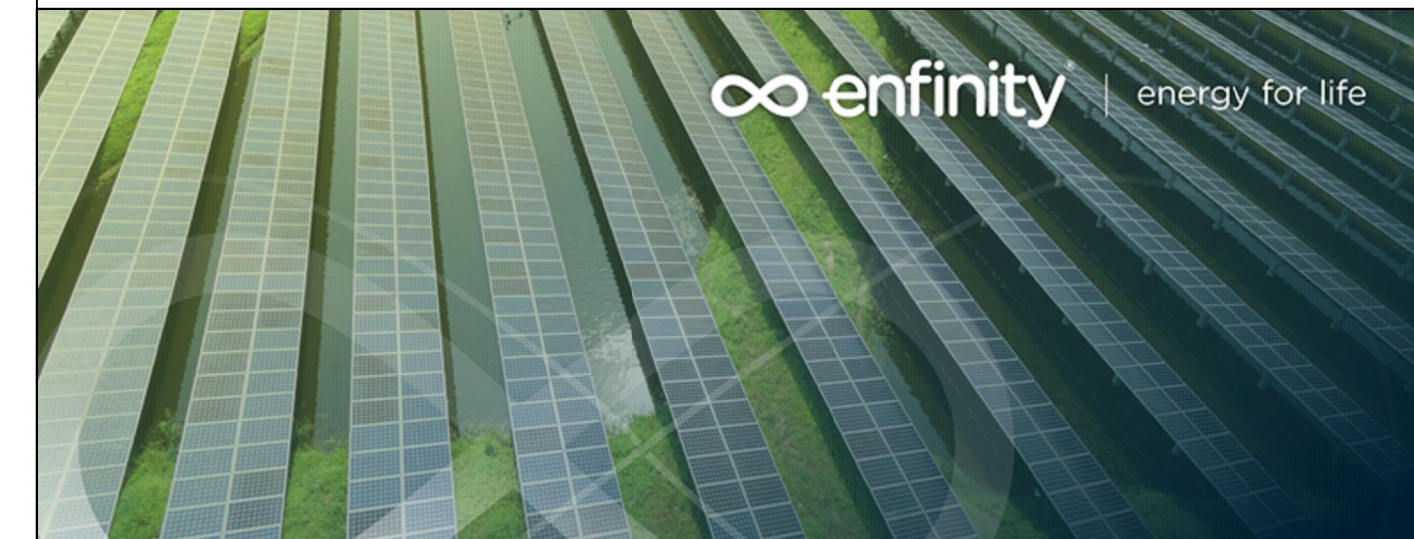
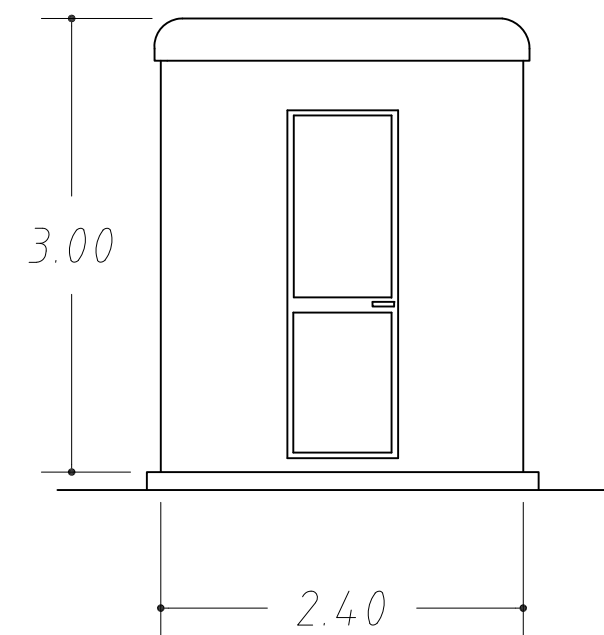
SEZIONE C-C



PIANTA



VISTA FRONTALE



IMPIANTO FOTOVOLTAICO EG DANTE SRL
E OPERE CONNESSE
POTENZA IMPIANTO 20,29 MWp - COMUNE DI PORTOMAGGIORE (FE)

Proponente

EG Dante S.R.L.
Via dei Pellegrini 22 - 20122 MILANO (MI) - P.IVA 11769750966 - PEC: egdante@pec.it

Progettazione

Ing. MATTEO BONO
Via per Rovato 29/C - 25030 Erbusco (BS)
tel.: 030.5281283 - e-mail: m.bono@starteng.it
PEC: startengineering@pec.it

Collaboratori

Ing. MARCO PASSERI
Via per Rovato 29/C - 25030 Erbusco (BS)
tel.: 030.5281283 - e-mail: m.passeri@starteng.it
PEC: startengineering@pec.it

Coordinamento progettuale

START ENGINEERING S.R.L.
Via per Rovato, 29/C - 25030 Erbusco (BS)
P.IVA 04166670986
e-mail: startengineering@pec.it

Titolo Elaborato

ARCHITETTONICO CHIOSCO PERIFERICO

LIVELLO PROGETTAZIONE	CODICE ELABORATO	FILENAME	FORMATO	DATA	SCALA
					1:50

Revisioni

REV.	DATA	DESCRIZIONE	ESEGUITO	VERIFICATO	APPROVATO



Comune di
PORTOMAGGIORE (FE)
Regione EMILIA ROMAGNA



enfinity®