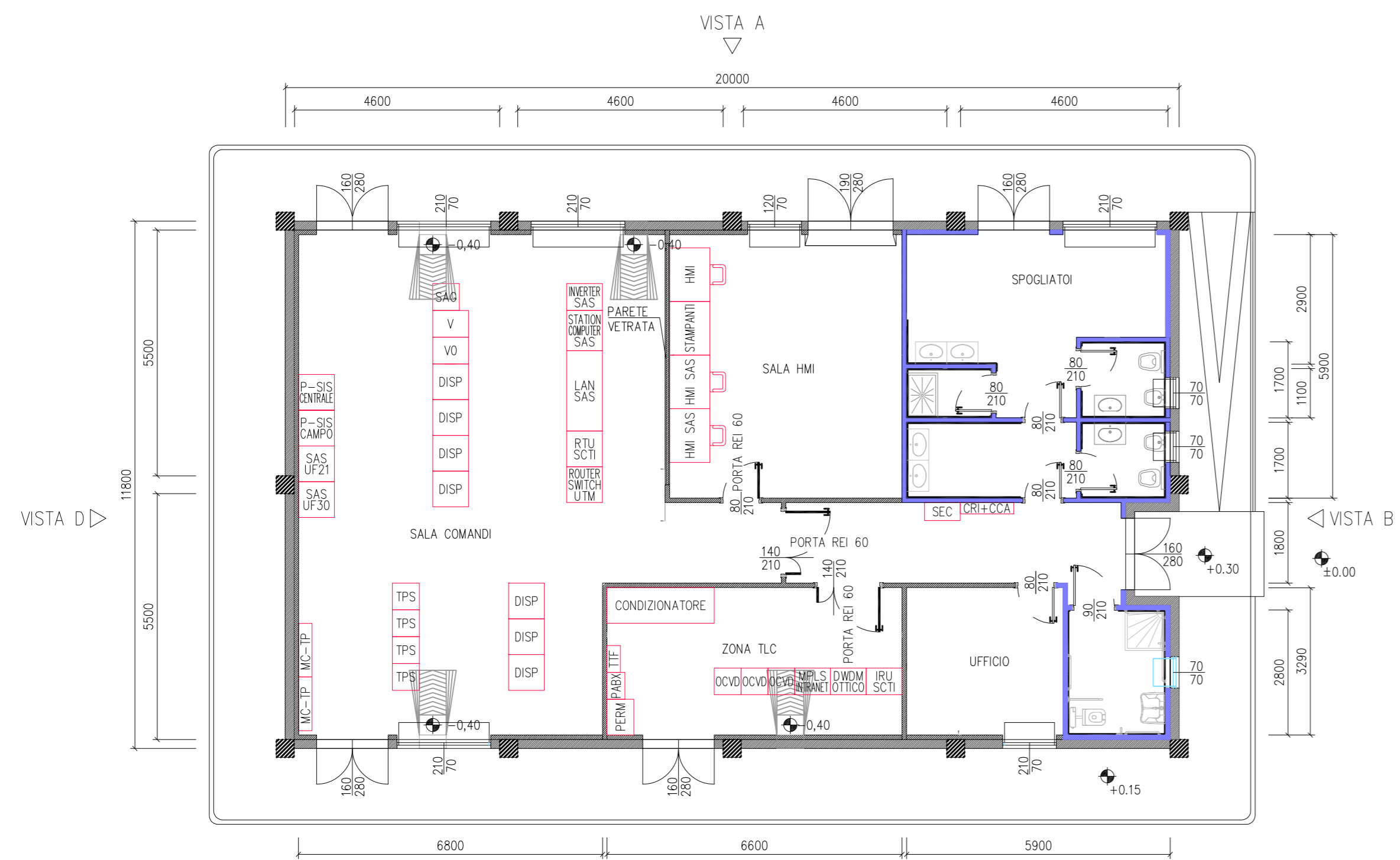
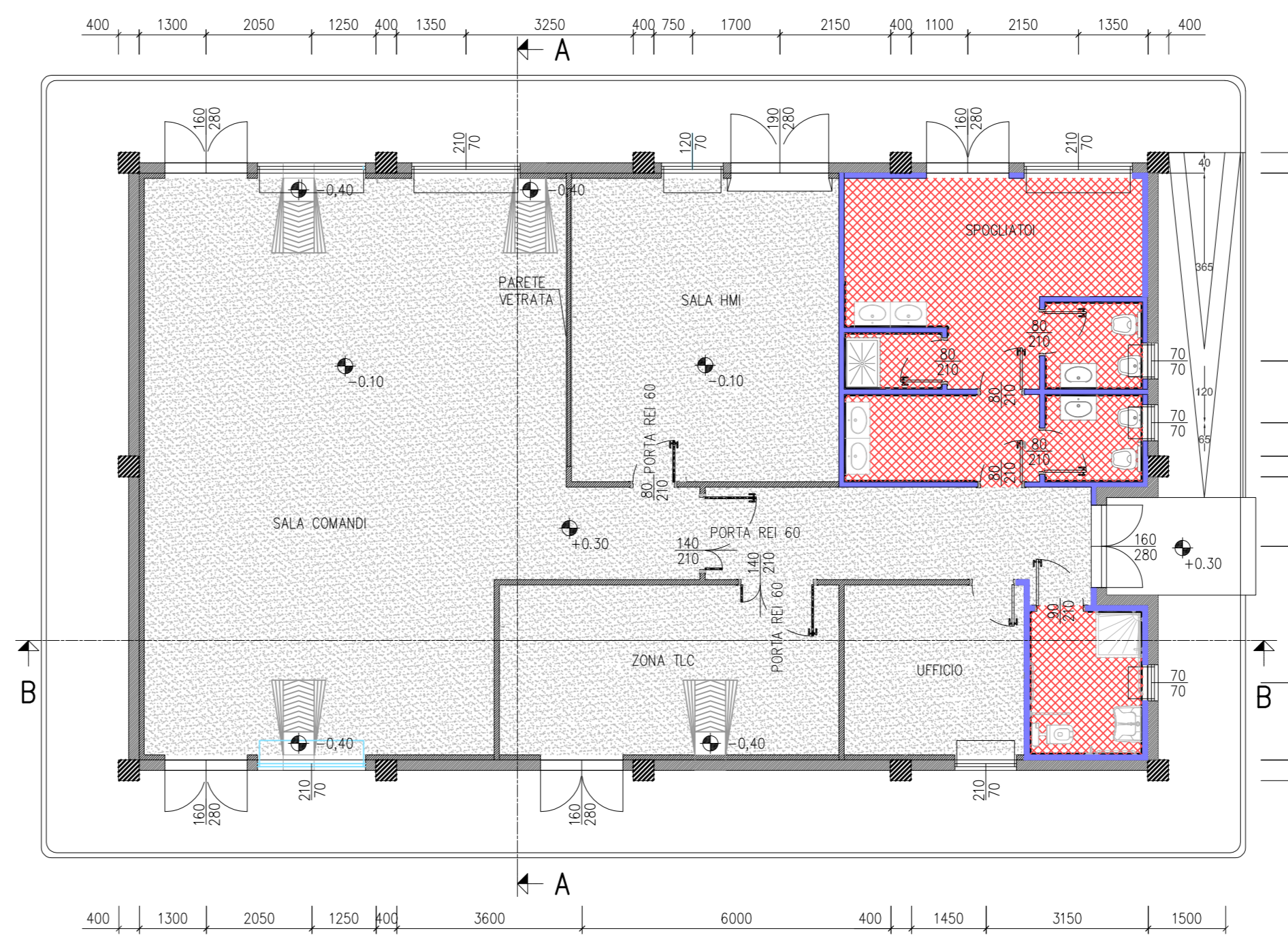


PLANIMETRIA DISPOSIZIONE QUADRI



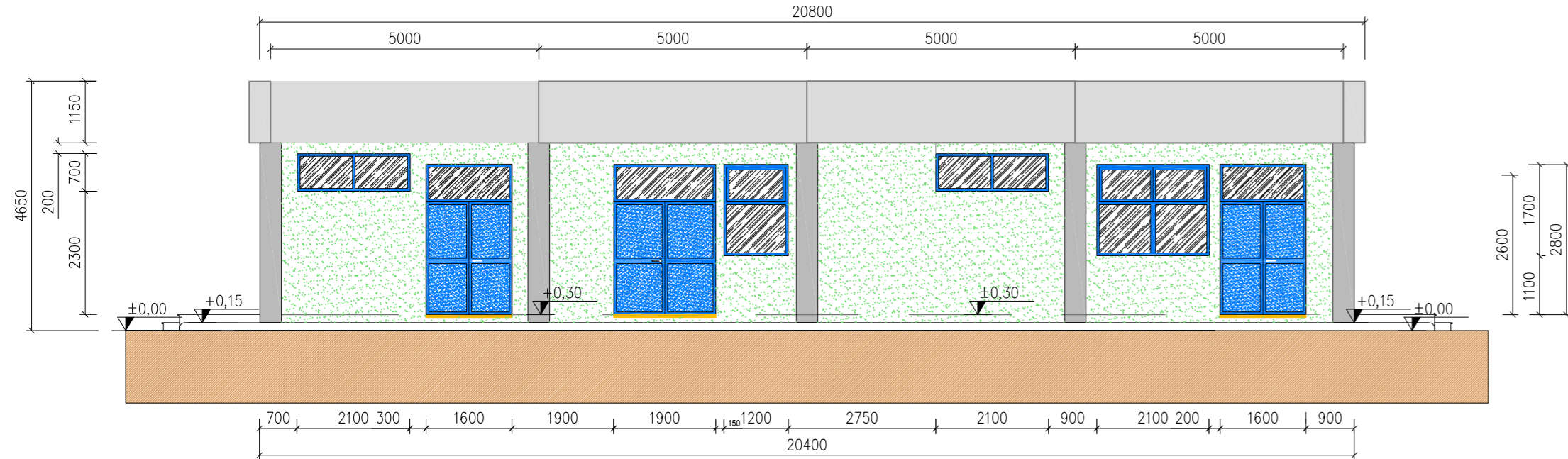
PLANIMETRIA PAVIMENTAZIONE



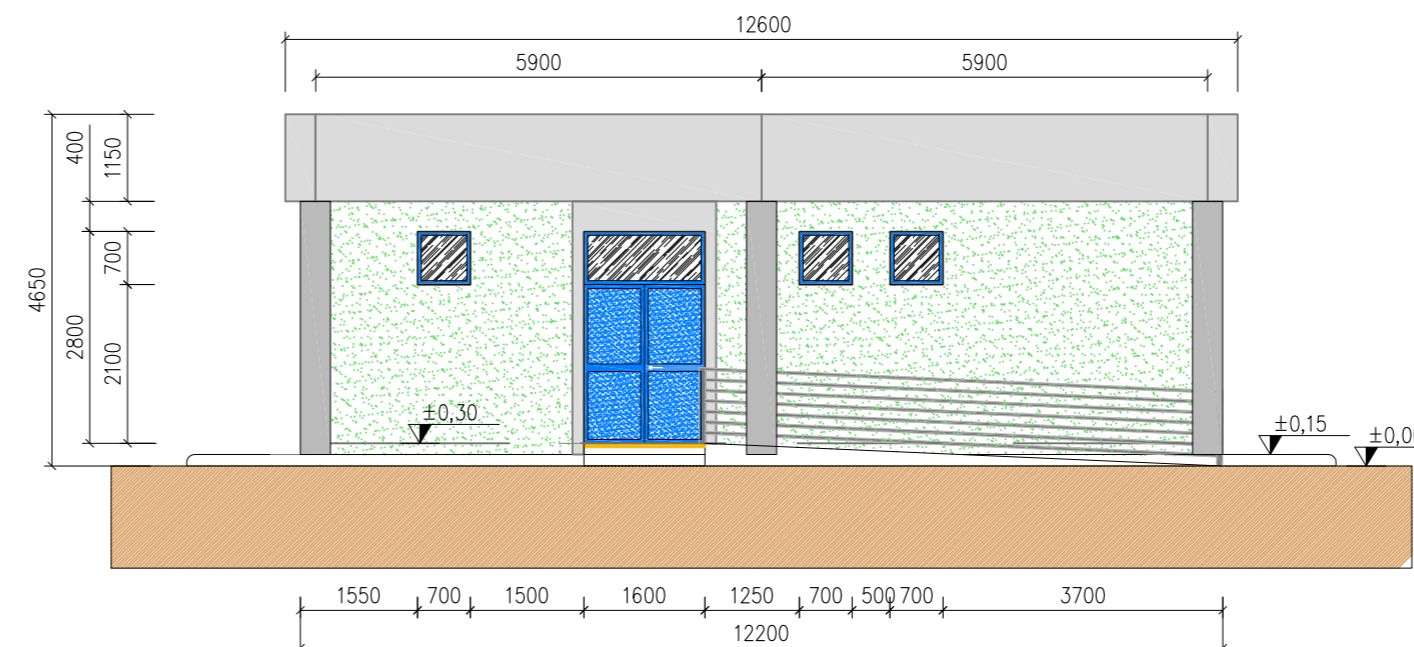
**LEGENDA PIANTA**

[Symbol]	PANNELLO DI FANFONAMENTO PREFABBRICATO
[Symbol]	PLASTRI
[Symbol]	PARETE E CONTROPARETE IN CARTONGESSO CON ERVOLAETRA
[Symbol]	PARETE IN CARTONGESSO REI 60
[Symbol]	PARETE IN CARTONGESSO REI 90
[Symbol]	PARETE RETRATA TRA SALA CONTROLLO E SALA COMANDI
[Symbol]	INVESTIMENTO CON PASTELLA STERZA TIPOLOGIA PAVIMENTO
[Symbol]	PAVIMENTAZIONE CON PASTELLE IN GRES BATTICIPA A BASSA PASTELLA DELLA STERZA TIPOLOGIA
[Symbol]	PAVIMENTO INDUSTRIALE GRESO CON TRATTAMENTO ANTIPOLVERE
[Symbol]	QUOTE SU PROSPETTI
[Symbol]	QUOTE IN PIANA
[Symbol]	FINESTRE
[Symbol]	PORTE ESTERNE
[Symbol]	PORTE INTERNE REI 60
[Symbol]	PORTE INTERNE REI 120

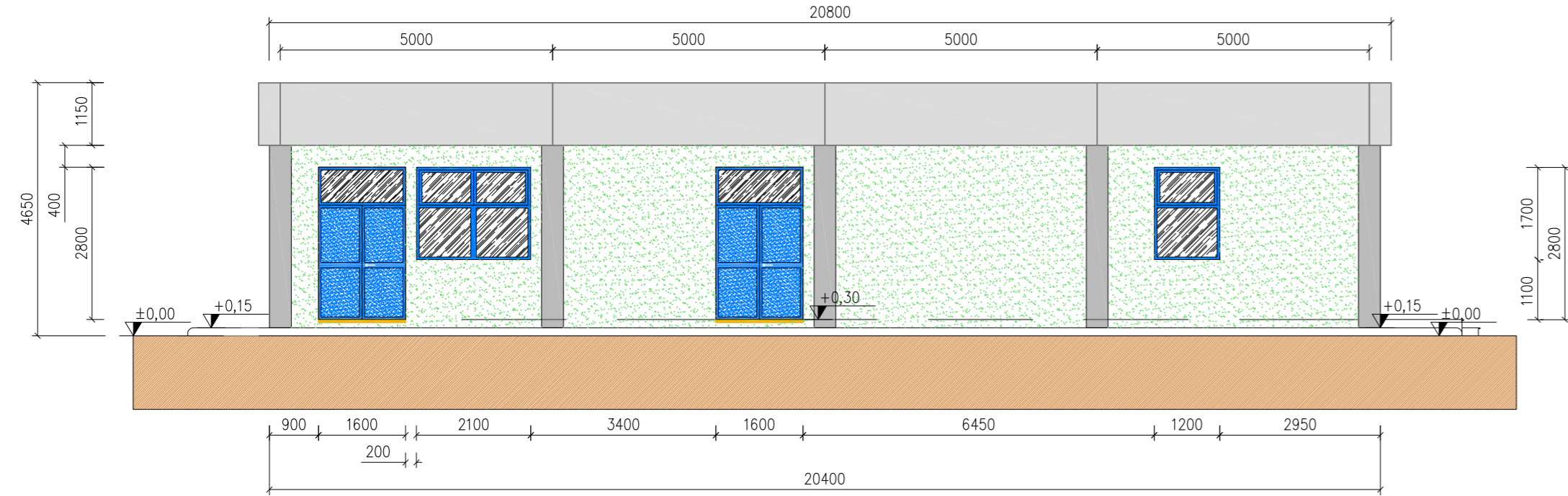
VISTA A



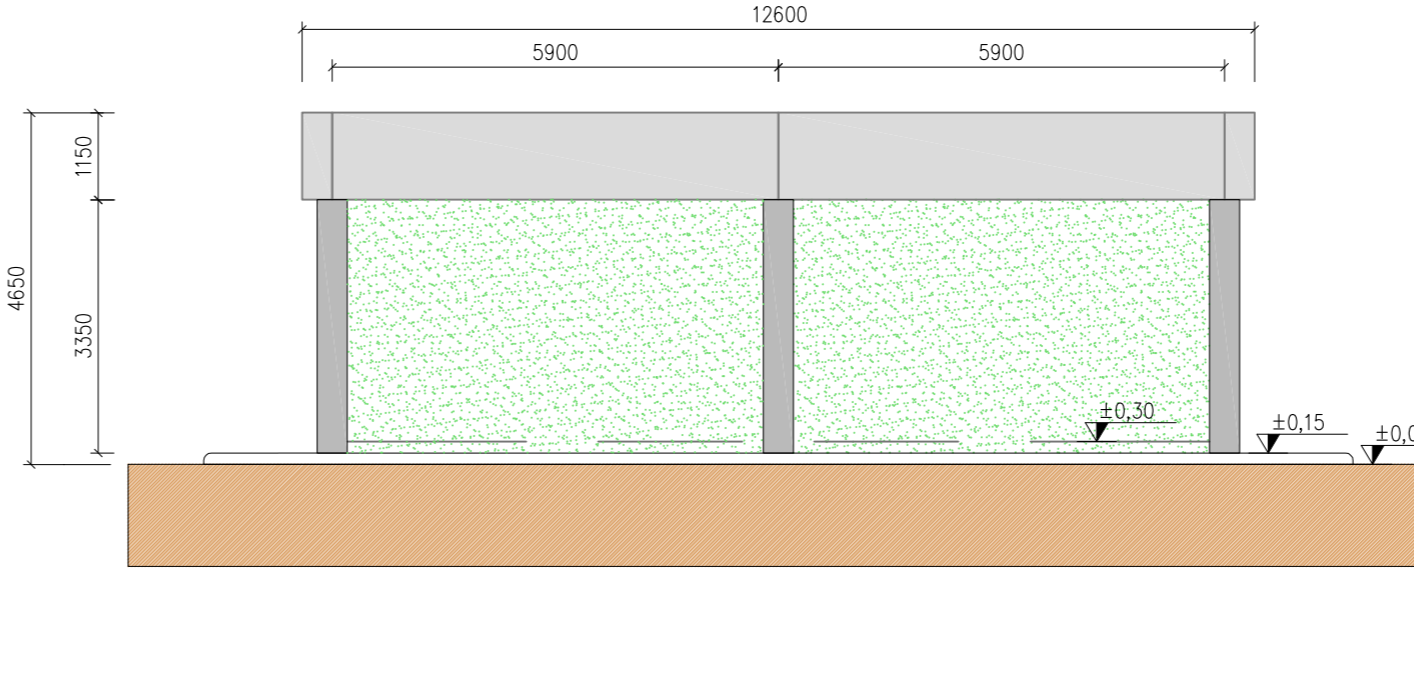
VISTA B



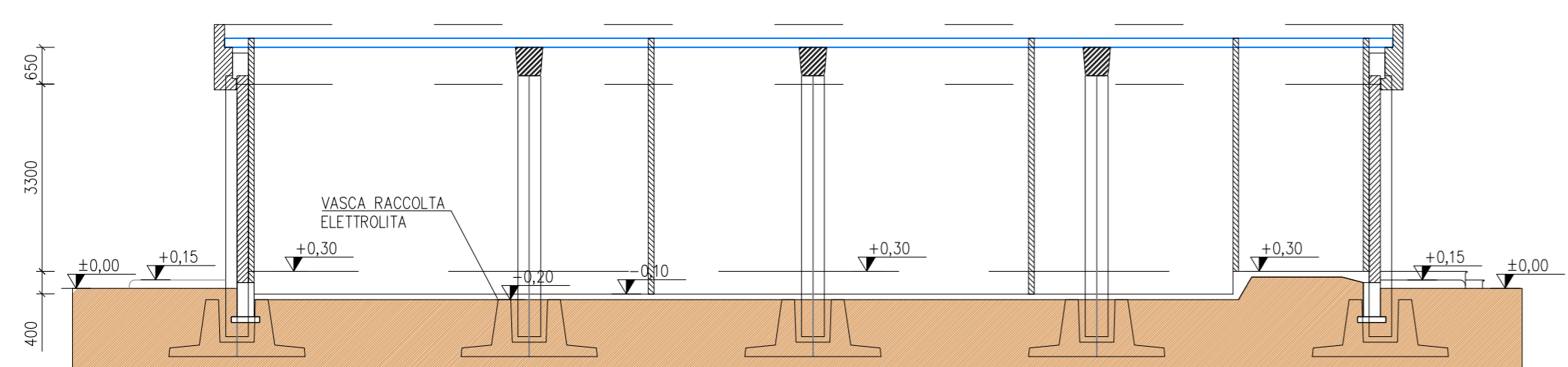
VISTA C



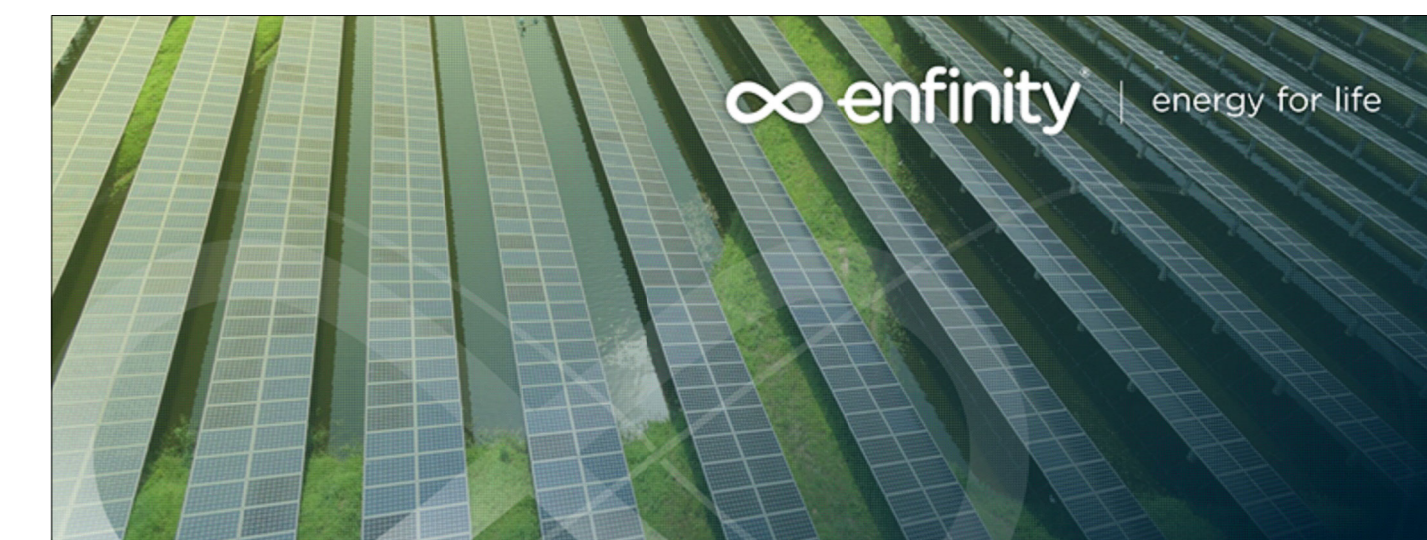
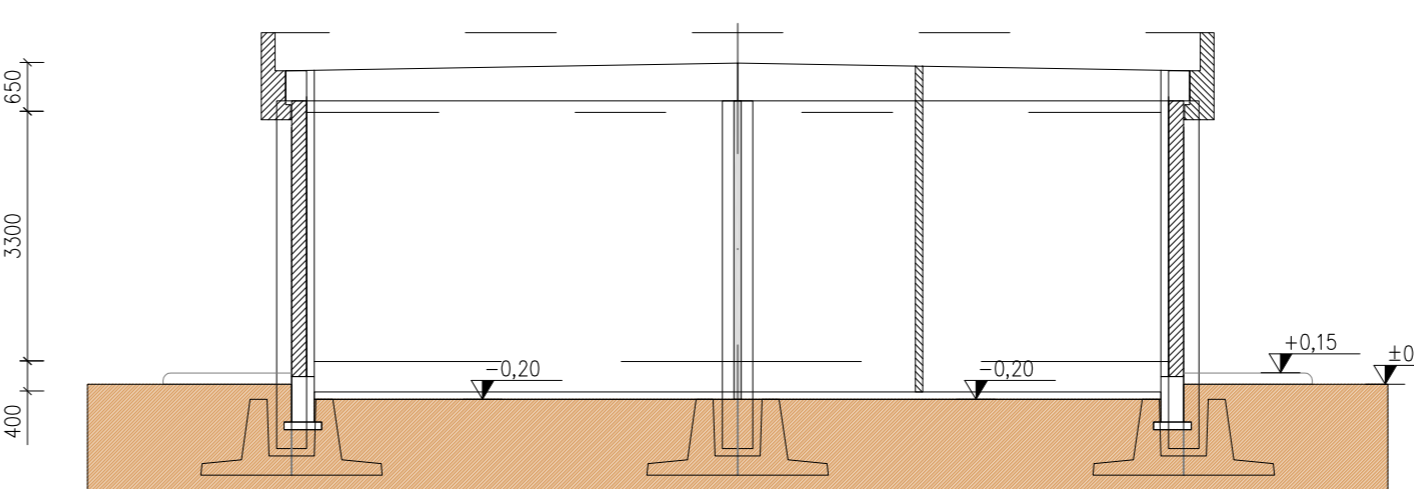
VISTA D



SEZIONE B - B



SEZIONE A - A



**IMPIANTO FOTOVOLTAICO EG DANTE SRL  
E OPERE CONNESSE  
POTENZA IMPIANTO 20,29 MWp - COMUNE DI PORTOMAGGIORE (FE)**

**Proponente**  
EG Dante S.R.L.  
Via dei Pellegrini 22 - 20122 MILANO (MI) - P.IVA 11769750966 - PEC: egdante@pec.it

**Progettazione**  
Ing. MATTEO BONO  
Via per Rovato 29/C - 25030 Erbusco (BS)  
tel.: 030.5281283 - e-mail: m.bono@starteng.it  
PEC: startengineering@pec.it

**Collaboratori**  
Ing. MARCO PASSERI  
Via per Rovato 29/C - 25030 Erbusco (BS)  
tel.: 030.5281283 - e-mail: m.passeri@starteng.it  
PEC: startengineering@pec.it

**Coordinamento progettuale**  
START ENGINEERING S.R.L.  
Via per Rovato, 29/C - 25030 Erbusco (BS)  
P.IVA 04166670986  
e-mail: startengineering@pec.it

**Titolo Elaborato**  
ARCHITETTONICO EDIFICIO COMANDI

REV.	DATA	DESCRIZIONE	ESEGUITO	VERIFICATO	APPROVATO

1:100