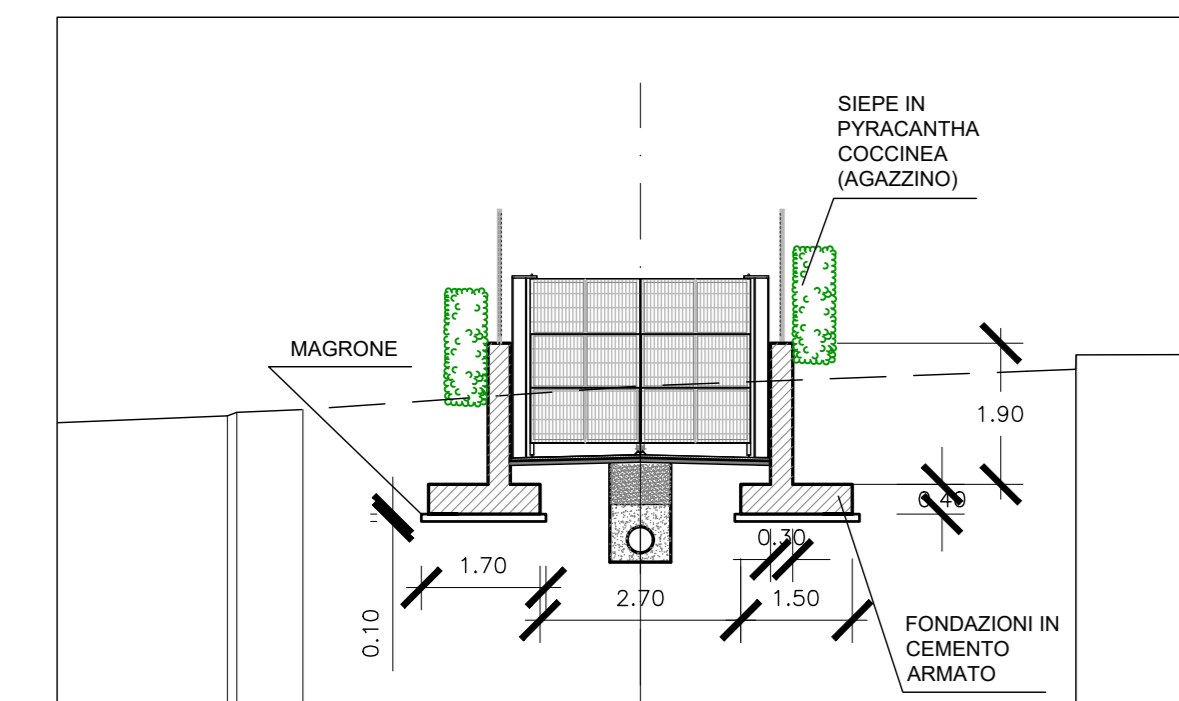
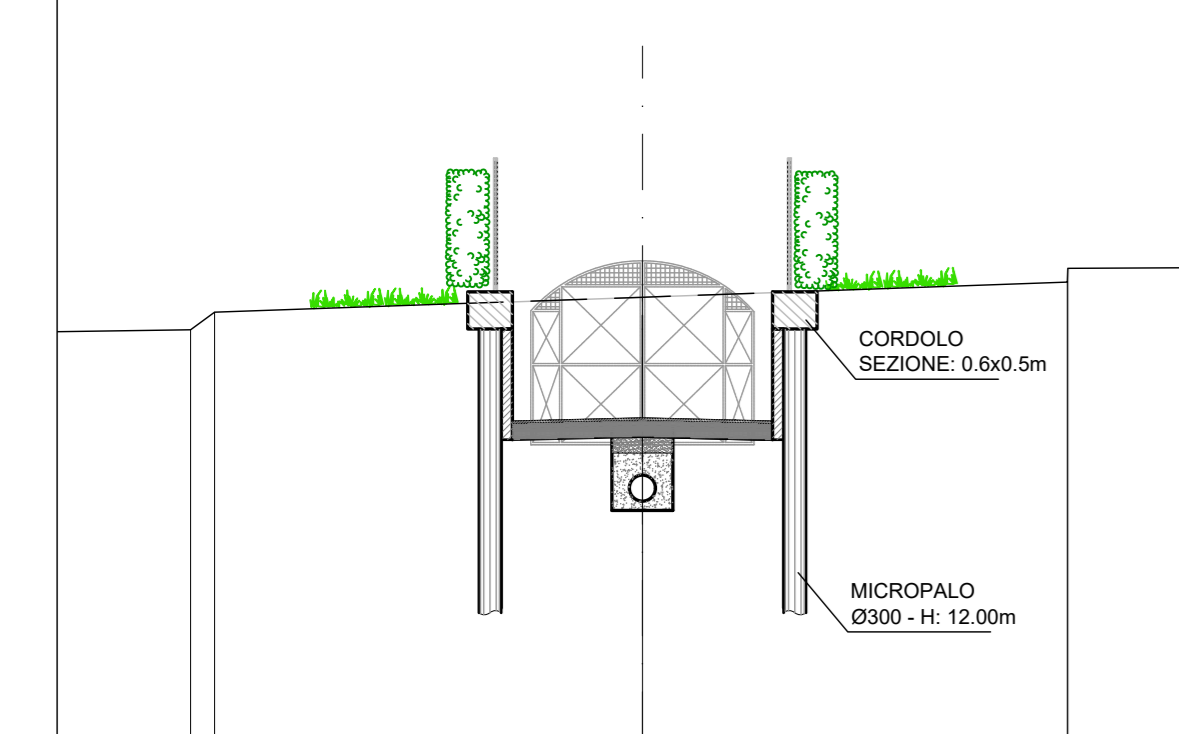


LEGENDA

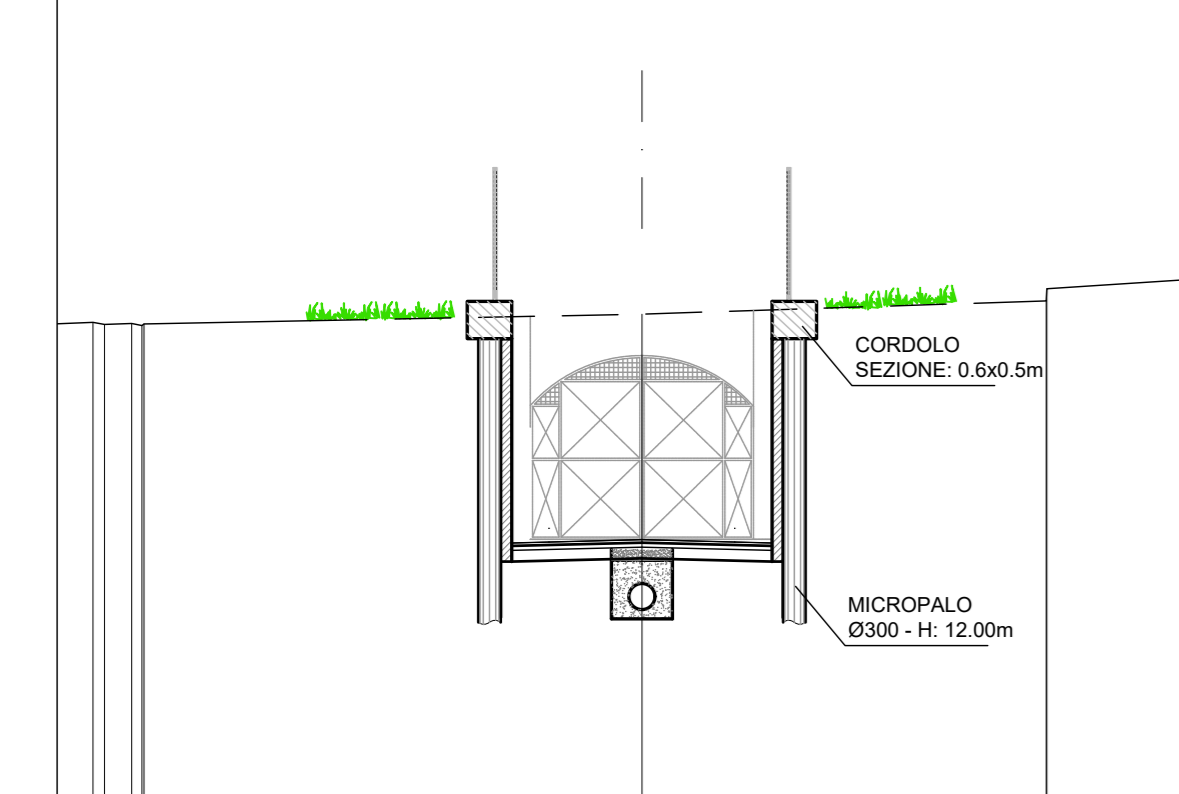
RAMPA DI ACCESSO - SEZIONE A-A' - SCALA 1:100



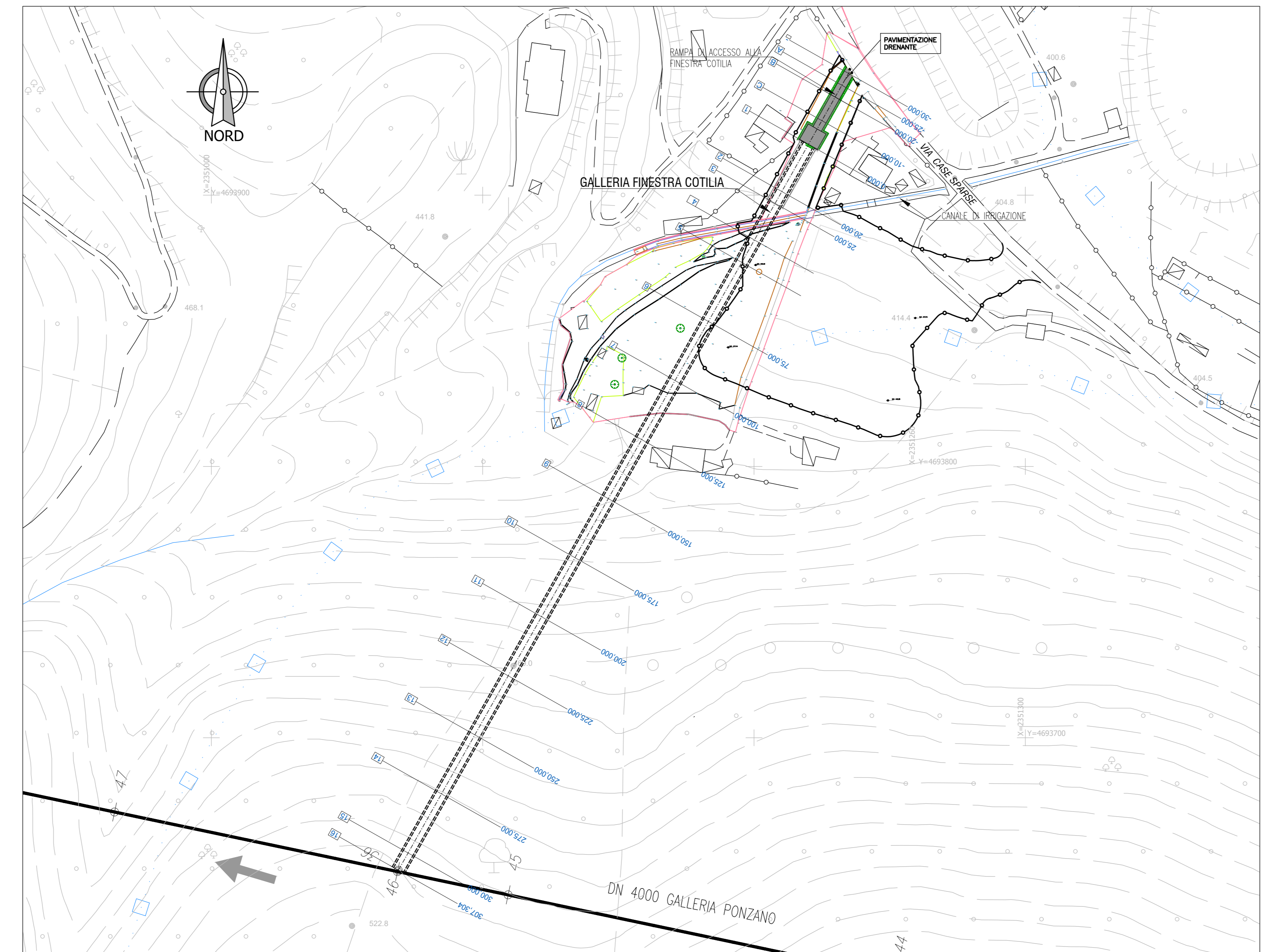
RAMPA DI ACCESSO - SEZIONE B-B' - SCALA 1:100



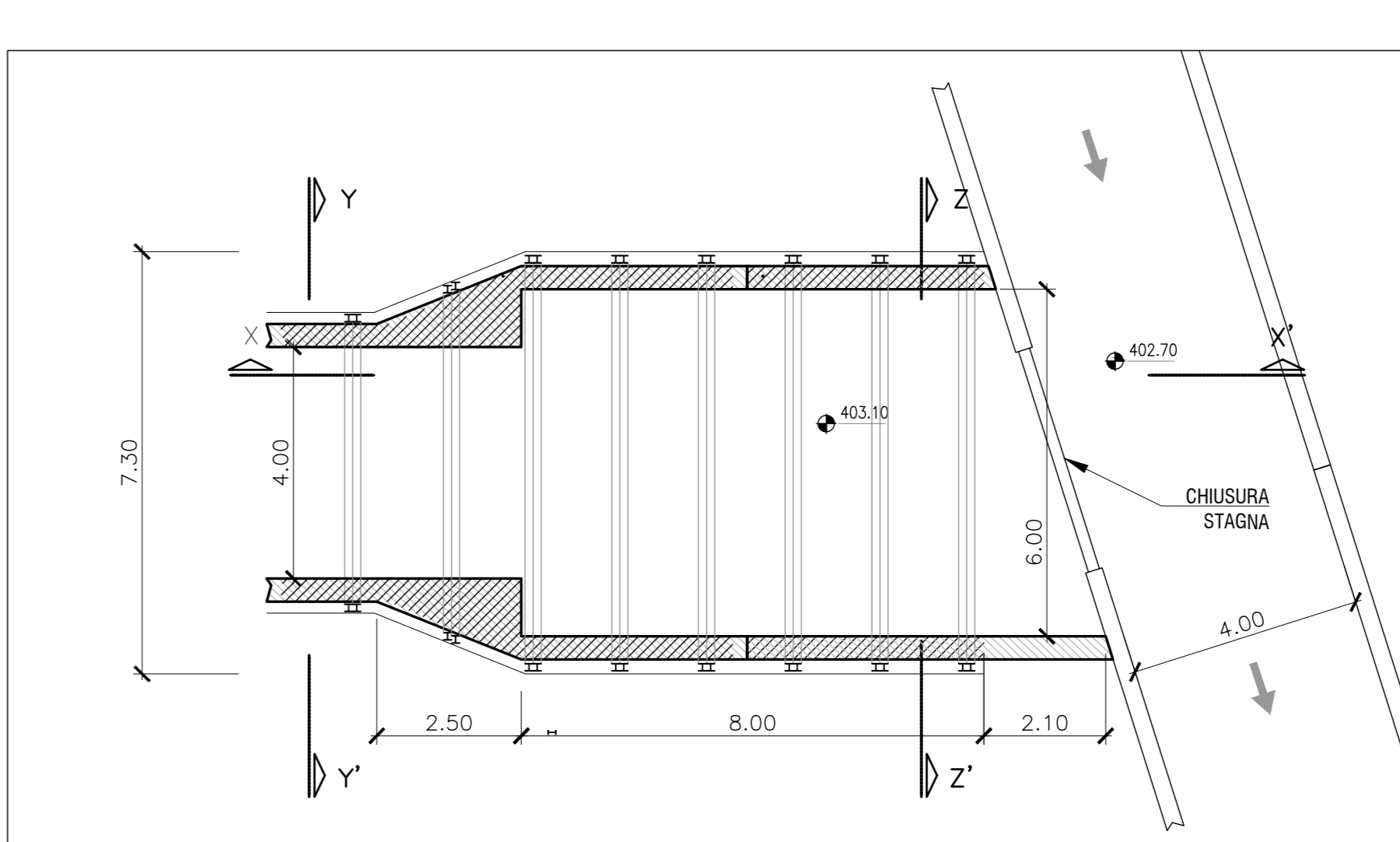
RAMPA DI ACCESSO - SEZIONE C-C' - SCALA 1:100



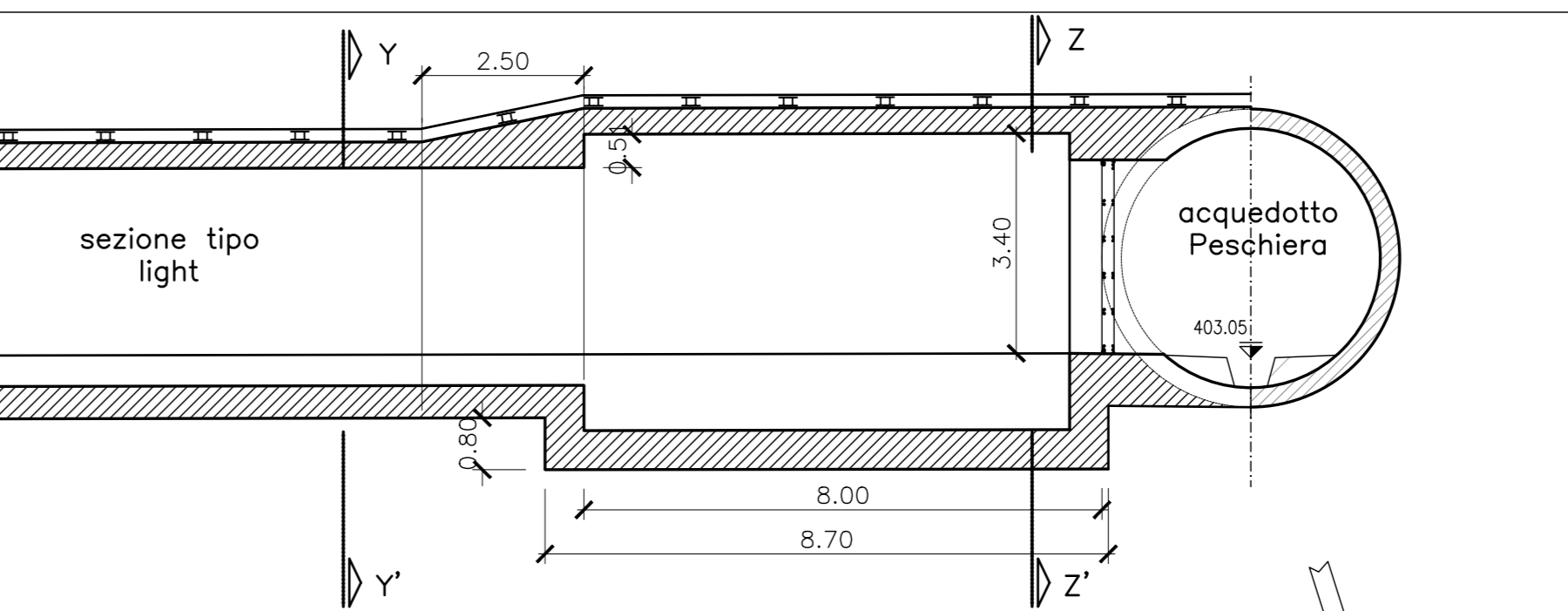
GALLERIA FINESTRA COTILIA - PLANIMETRIA SCALA 1:1000



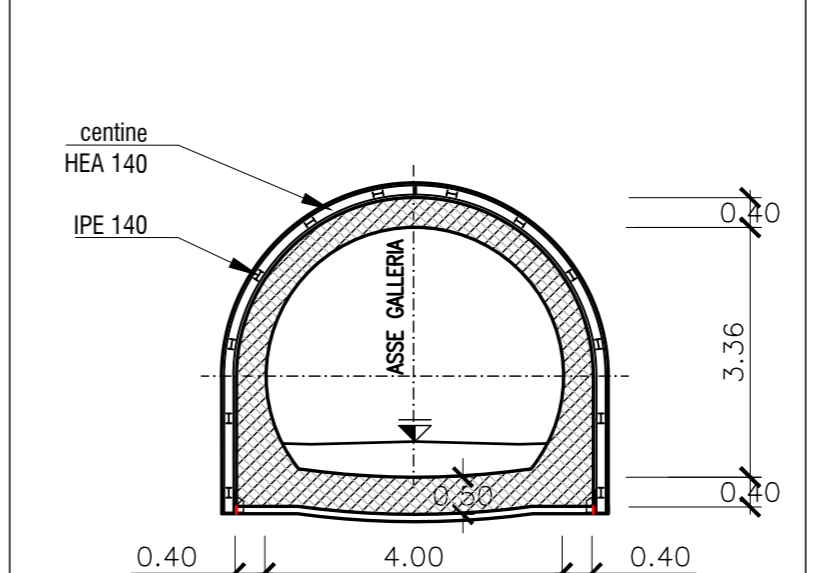
TRATTO INNESTO ALL'ACQUEDOTTO PESCHIERA - PIANTA SCALA 1:100



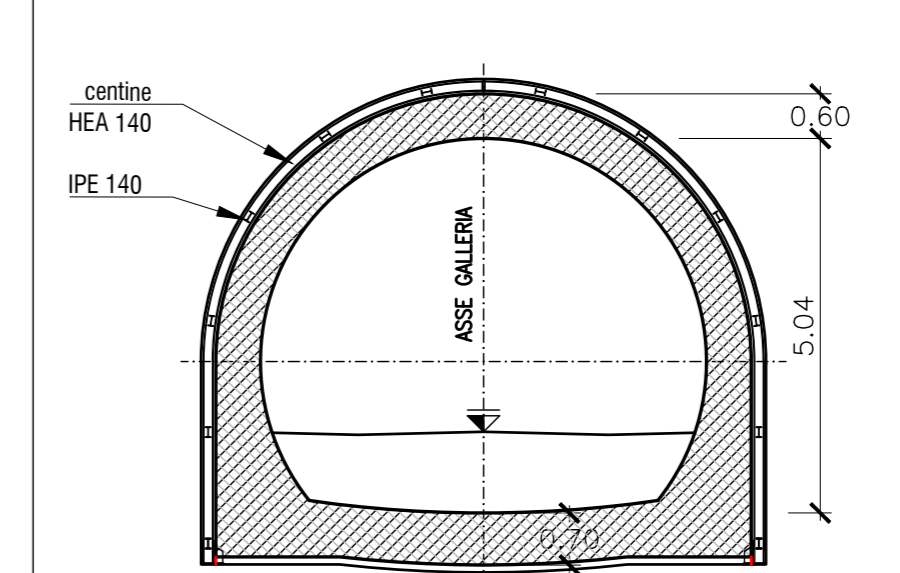
TRATTO INNESTO ALL'ACQUEDOTTO PESCHIERA - SEZIONE X-X' - SCALA 1:100



SEZIONE Y-Y' - SCALA 1:100



SEZIONE Z-Z' - SCALA 1:100



PRESIDENZA DEL CONSIGLIO DEI MINISTRI
MESSA IN SICUREZZA DEL SISTEMA ACQUEDOTTISTICO DEL PESCHIERA PER L'APPROVVIGIONAMENTO IDRICO DI ROMA CAPITALE E DELL'AREA METROPOLITANA

IL COMMISSARIO STRAORDINARIO ING. PHD MASSIMO SESSA
 SUB COMMISSARIO ING. MASSIMO PATERNOSTRO

ACEA
 ACEA ATO 2 SPA

IL RESPONSABILE DEL PROCEDIMENTO
 Ing. PhD Alessia Delle Site
SUPPORTO AL RESPONSABILE DEL PROCEDIMENTO
 Dott. Ana Vittoria Geronzi
 Sig.ra Claudia Iacobelli
 Ing. Barbara Paglia

CONSULENTE
 Ing. Biagio Ermano

ELABORAZIONE
A194PD AFC D069 7
COD. ATO2 APE10116
 DATA: OTTOBRE 2019 | SCALA: VARI

Progetto di sicurezza e ammodernamento dell'approvvigionamento idrico metropolitano di Roma
 Messa in sicurezza e ammodernamento del sistema idrico del Peschiera, L.n.108/2021, ex DL n.77/2021 art. 44 Allegato IV

NUOVO TRONCO SUPERIORE ACQUEDOTTO DEL PESCHIERA dalle Sorgenti alla Centrale di Salisano
 CUP: G33E170040006

PROGETTO DEFINITIVO

NUOVO TRONCO SUPERIORE ACQUEDOTTO DEL PESCHIERA

TEAM DI PROGETTAZIONE

CAPO PROGETTO Ing. Andrea Ricchetti	Hanno collaborato: Ing. Elio Pappalardo
DIRIGENTE Ing. Antonio Benedetti	Ing. Vittorio Angeloni
GEOMETRA E INGEGNERIA Ing. Roberto Biagi	Ing. Matteo Botticelli
GEOTECNICA E STRUTTURE Ing. Roberto Biagi	Ing. PhD Chiara Petrelli
ASPECTI AMBIENTALI Ing. Andrea Ricchetti	Ing. Claudia Lurano
ATTIVITA' TECNICHE DI SUPPORTO Geom. Valerio Di Carlo	Geom. Simone Fato
ATTIVITA' PATRIMONIALI Geom. Paolo Pompei	Geom. Yusef Abu Sama
	Geom. Filippo Arisa
	Ing. Francesco Ozzi
	Geom. Mirco Finis
	Geom. Mariano Trilli
	Geom. Valerio Di Carlo
	Geom. Fabio Frazzetta
	Geom. Irene Chissari
	Geom. Riccardo Caporali
	Par. Ind. Vittorio Cavaliere
	Ing. Lorenzo Merini
	Geom. Massimo Roberto Zappalà