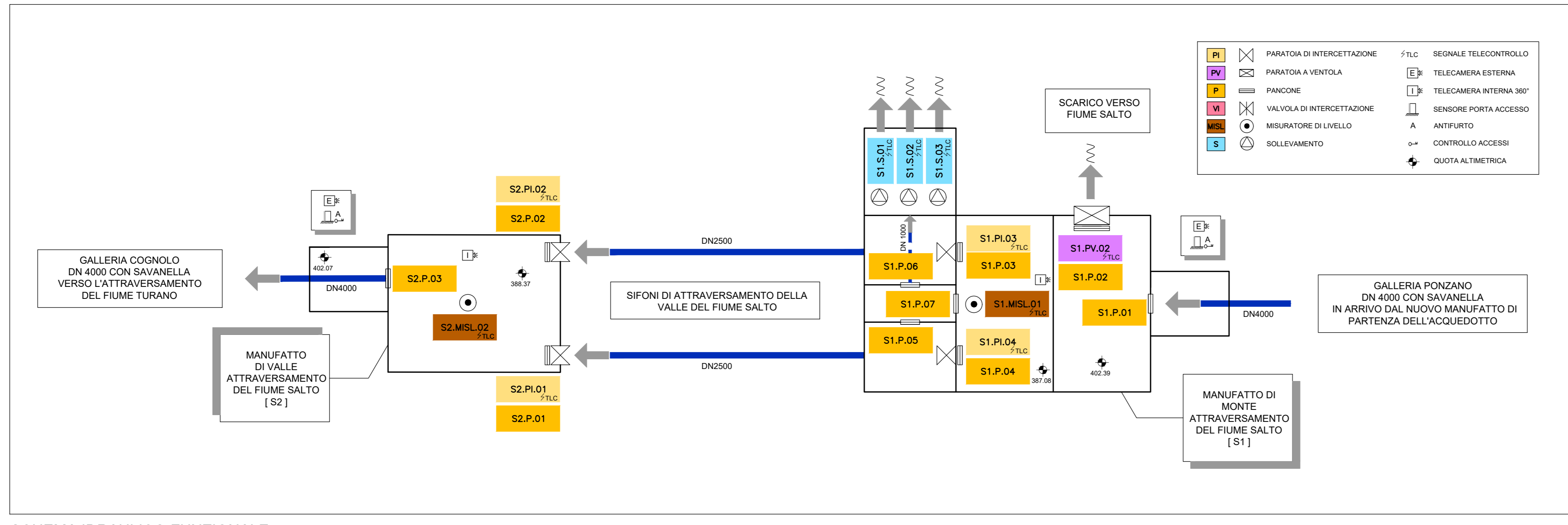


**TABELLA STERRI E RIPORTI FASE FINALE**

STERRO	RIPORTO
9510 m <sup>3</sup>	16426 m <sup>3</sup>

STRALCIO PLANIMETRICO - SCALA 1:1000



SCHEMA IDRAULICO FUNZIONALE



**PRESIDENZA DEL CONSIGLIO DEI MINISTRI**  
**MESSA IN SICUREZZA DEL SISTEMA ACQUEDOTTISTICO DEL PESCHIERA PER L'APPROVVIGIONAMENTO IDRICO DI ROMA CAPITALE E DELL'AREA METROPOLITANA**

**IL COMMISSARIO STRAORDINARIO ING. PhD MASSIMO SESSA**  
**SUB COMMISSARIO ING. MASSIMO PATERNOSTRO**

**aceq**  
ACEA ATO 2 SPA

**aceq**  
Progettazione e Servizi

ELABORATO  
**A194PD AFS D074 7**  
**COD. ATO2\_APE10116**  
DATA: OTTOBRE 2019 | SCALA: VARE

AGG. N.	DATA	NOTE	FIRMA
1	DIC-19	AGGIORNAMENTO PER SA	
2	MAR-20	AGGIORNAMENTO ELABORATI	
3	LUG-20	AGGIORNAMENTO ELABORATI	
4	GEN-21	AGGIORNAMENTO "NUOVE SCELTE" 500 DL N.10/2020	
5	SETT-21	AGGIORNAMENTO ELABORATI	
6	SETT-22	AGGIORNAMENTO LUP	
7	APR-23	INTERSELEZIONE ED AGGIORNAMENTO IN AMBITO METROPOLITANO	

**TEAM DI PROGETTAZIONE**

**CAPO PROGETTO:** Ing. Filippo Marchetti  
**SEGNALCA:** Ing. Vittorio Angeloni, Ing. Matteo Botticelli  
**SELEZIONE E DIMENSIONAMENTO:** Ing. PhD Chiara Ferretti, Ing. Roberto Biagi  
**GEOMETRIA E STRUTTURE:** Ing. Claudia Lunardi  
**ASSETTI AMBIENTALI:** Geom. Paolo Copparoni  
**ATTIVITA' TECNICHE DI SUPPORTO:** Geom. Simona Fato, Geom. Filippo Abu Sabha  
**ATTIVITA' PATRIMONIALI:** Geom. Fabio Brambilla, Ing. Francesco Cizzi

**Hanno collaborato:** Ing. Geol. Elio Pizzini, Ing. Vittorio Angeloni, Ing. Matteo Botticelli, Ing. PhD Chiara Ferretti, Poem. Federico Genovese, Ing. Roberto Biagi, Ing. Claudia Lunardi, Geom. PhD Paolo Copparoni, Geom. Simona Fato, Geom. Filippo Abu Sabha, Geom. Fabio Brambilla, Ing. Francesco Cizzi, Geom. Mirco Firinu, Geom. Mariano Tosi, Geom. Valeria Di Carlo, Geom. Fabio Frazza, Geom. Irene Cristiani, Geom. Massimo Roberto Zappalà, Geom. Veronika Coccaratti, Per. Ing. Riccardo Capolera, Per. Ing. Valerio Cavallere, Ing. Loretta Marci.

**IL RESPONSABILE DEL PROCEDIMENTO:** Ing. PhD Alessia Delle Site  
**SUPPORTO AL RESPONSABILE DEL PROCEDIMENTO:** Dott. Avv. Vittorio Genovese, Sig.ra Claudia Sacchetti, Ing. Barbara Paglia  
**CONSULENTE:** Ing. Biagio Eramo

Progetto di sicurezza e ammodernamento dell'approvvigionamento della città metropolitana di Roma  
 "Messa in sicurezza e ammodernamento del sistema idrico del Peschiera".  
 L.n.108/2021, ex DL n.77/2021 art. 44 Allegato IV

**NUOVO TRONCO SUPERIORE ACQUEDOTTO DEL PESCHIERA**  
 dalle Sorgenti alla Centrale di Salisano  
 CUP: G33E17000400006

**PROGETTO DEFINITIVO**

**NUOVO TRONCO SUPERIORE ACQUEDOTTO DEL PESCHIERA**  
**OPERE DI ATTRAVERSAMENTO DEL FIUME SALTO - PLANIMETRIA GENERALE - SCHEMA IDRAULICO FUNZIONALE**