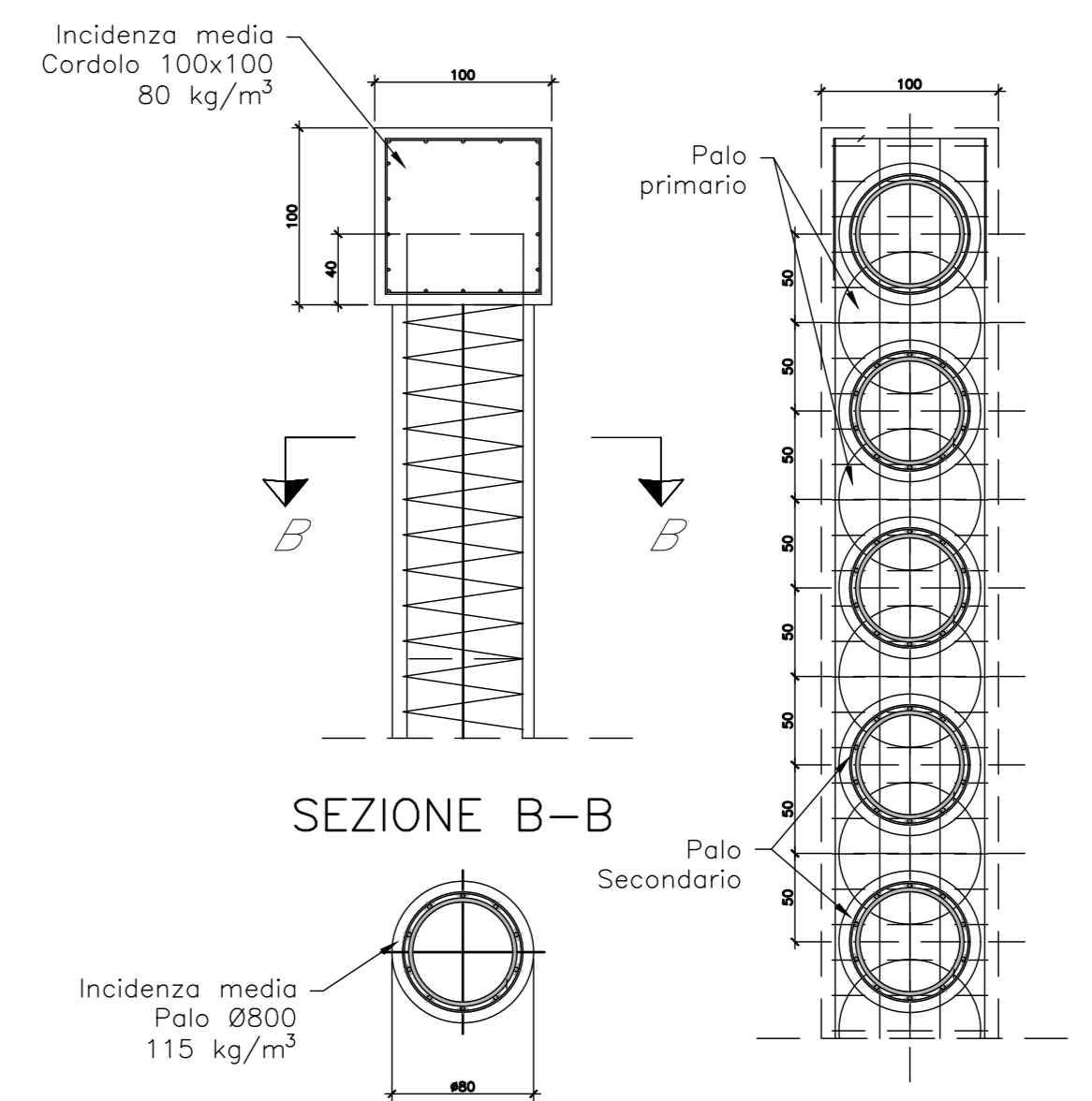
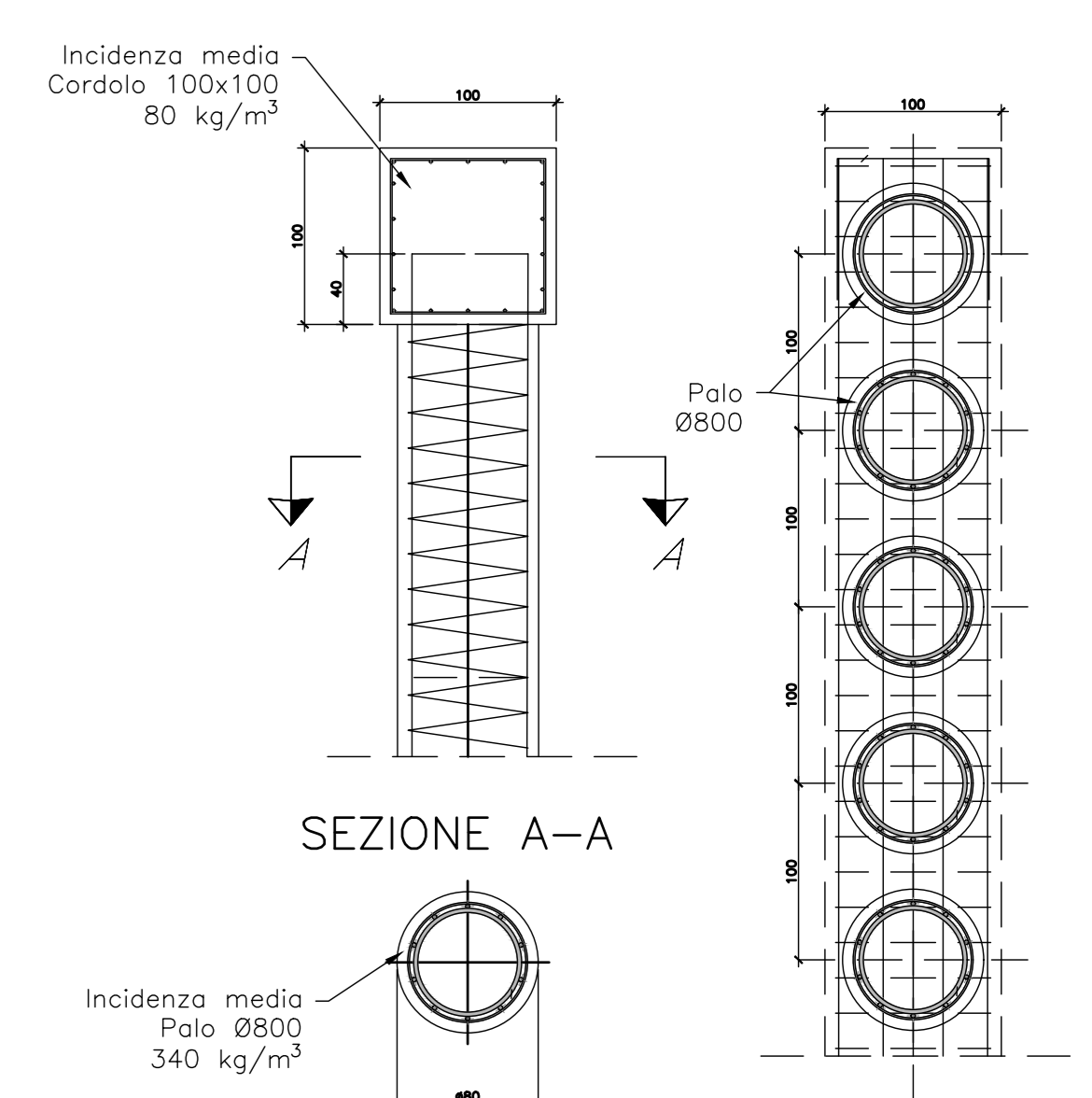


DETTAGLIO NODO PALO/CORDOLO  
PARATIA INTERNA CON PALI SECANTI Ø800  
scala 1:25



DETTAGLIO NODO PALO/CORDOLO  
PARATIA ESTERNA Ø800  
scala 1:25





**PRESIDENZA DEL CONSIGLIO DEI MINISTRI**  
MESSA IN SICUREZZA DEL SISTEMA ACQUEDOTTISTICO  
DEL PESCHIERA PER L'APPROVVIGIONAMENTO IDRICO  
DI ROMA CAPITALE E DELL'AREA METROPOLITANA

IL COMMISSARIO STRAORDINARIO ING. PhD MASSIMO SESSA  
SUB COMMISSARIO ING. MASSIMO PATERNOSTRO

<p><b>aceq</b> ACEA ATO 2 SPA</p> <p><b>aceq</b> Ingegneria e servizi</p> <p>ELABORATO <b>A194PD AFT D.382.1</b> <b>COD. ATO2_APE10116</b> DATA OTTOBRE 2022   SCALA VARE</p> <table border="1" style="width: 100%; border-collapse: collapse;"> <thead> <tr> <th>AGG. N.</th> <th>DATA</th> <th>NOTE</th> <th>FIRMA</th> </tr> </thead> <tbody> <tr><td>1</td><td>APR-23</td><td>INTERVENZIONI DI APPROVVIGIONAMENTO</td><td></td></tr> <tr><td>2</td><td></td><td></td><td></td></tr> <tr><td>3</td><td></td><td></td><td></td></tr> <tr><td>4</td><td></td><td></td><td></td></tr> <tr><td>5</td><td></td><td></td><td></td></tr> <tr><td>6</td><td></td><td></td><td></td></tr> <tr><td>7</td><td></td><td></td><td></td></tr> </tbody> </table>	AGG. N.	DATA	NOTE	FIRMA	1	APR-23	INTERVENZIONI DI APPROVVIGIONAMENTO		2				3				4				5				6				7				<p><b>IL RESPONSABILE DEL PROCEDIMENTO</b> Ing. PhD Alessia Delle Site</p> <p><b>SUPPORTO AL RESPONSABILE DEL PROCEDIMENTO</b> Dott. Avv. Vittorio Germani Sig.ra Claudia Sacchetti Ing. Barbara Paglia</p> <p><b>CONSULENTE</b> Ing. Biagio Eramo</p> <p>Progetto di sicurezza e ammodernamento dell'approvvigionamento della città metropolitana di Roma "Messa in sicurezza e ammodernamento del sistema idrico del Peschiera". L.n.108/2021, ex DL n.77/2021 art. 44 Allegato IV</p> <p><b>NUOVO TRONCO SUPERIORE ACQUEDOTTO DEL PESCHIERA</b> dalle Sorgenti alla Centrale di Salisano CUP G33E17000400006</p> <p style="text-align: center;"><b>PROGETTO DEFINITIVO</b></p>
AGG. N.	DATA	NOTE	FIRMA																														
1	APR-23	INTERVENZIONI DI APPROVVIGIONAMENTO																															
2																																	
3																																	
4																																	
5																																	
6																																	
7																																	
<p><b>TEAM DI PROGETTAZIONE</b></p> <p><b>CAPO PROGETTO</b> Ing. Filippo Marchetti</p> <p><b>REDAZIONE</b> Ing. Cosetta Benedini Ing. Vittoria Angeloni Ing. Matteo Botticelli</p> <p><b>SELEZIONE E DIMENSIONAMENTO</b> Dott. Stefano Tosi Ing. Roberto Biagi</p> <p><b>COORDINAMENTO E STRUTTURE</b> Ing. Claudio Lunardi</p> <p><b>ASPETTI AMBIENTALI</b> Ing. Riccardo Benedini</p> <p><b>ATTIVITÀ TECNICHE DI SUPPORTO</b> Geom. Stefano Fiorucci</p> <p><b>ATTIVITÀ PATRIMONIALI</b> Geom. Fabio Brambilla</p> <p><b>Hanno collaborato:</b> Ing. Geol. Eliseo Paoletti Ing. Matteo Botticelli Ing. PhD Chiara Fenucci Pere. Fabrizio Genova Ing. Roberto Biagi Ing. Claudio Lunardi</p> <p>Geom. PhD Paolo Caporaso Geom. Stefano Fiorucci Geom. Yusuf Abu Sabha Geom. Filippo Arnie Ing. Francesco Cizzi</p> <p>Geom. Mirco Firinu Geom. Mariano Tosi Geom. Valeria Di Carlo Geom. Fabio Frazza Geom. Irene Cristini</p> <p>Geom. Massimo Roberto Zappala Geom. Veronica Ceccarelli</p>	<p><b>NUOVO TRONCO SUPERIORE ACQUEDOTTO DEL PESCHIERA</b></p> <p><b>OPERE DI ATTRAVERSAMENTO DEL FIUME TURANO - MANUFATTO DI VALLE - PIANTA E PARTICOLARI PARATIE</b></p>																																