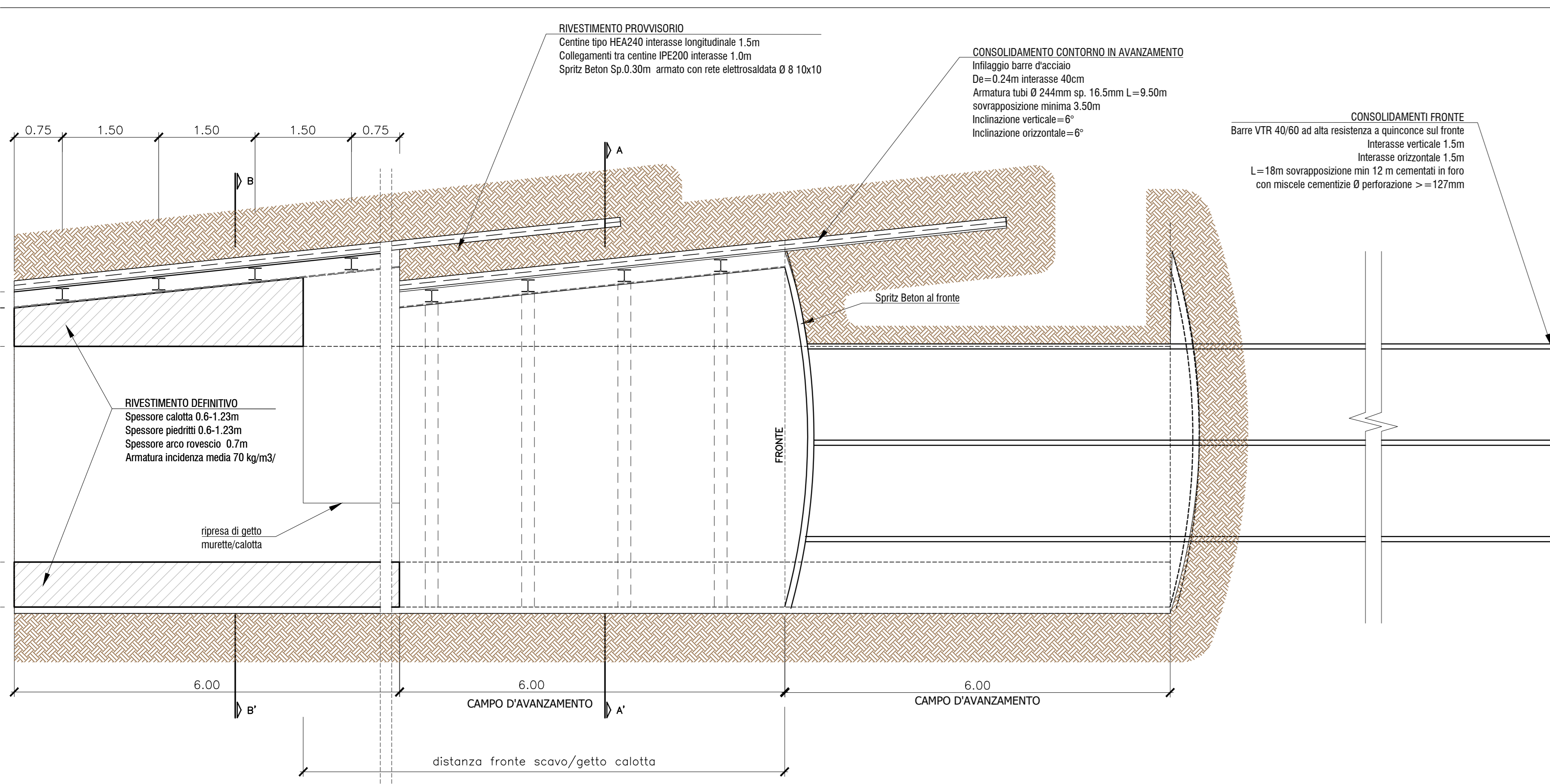


SEZIONE TIPO CON CONSOLIDAMENTO - SCALA 1:50

SEZIONE TIPO - SCALA 1:50



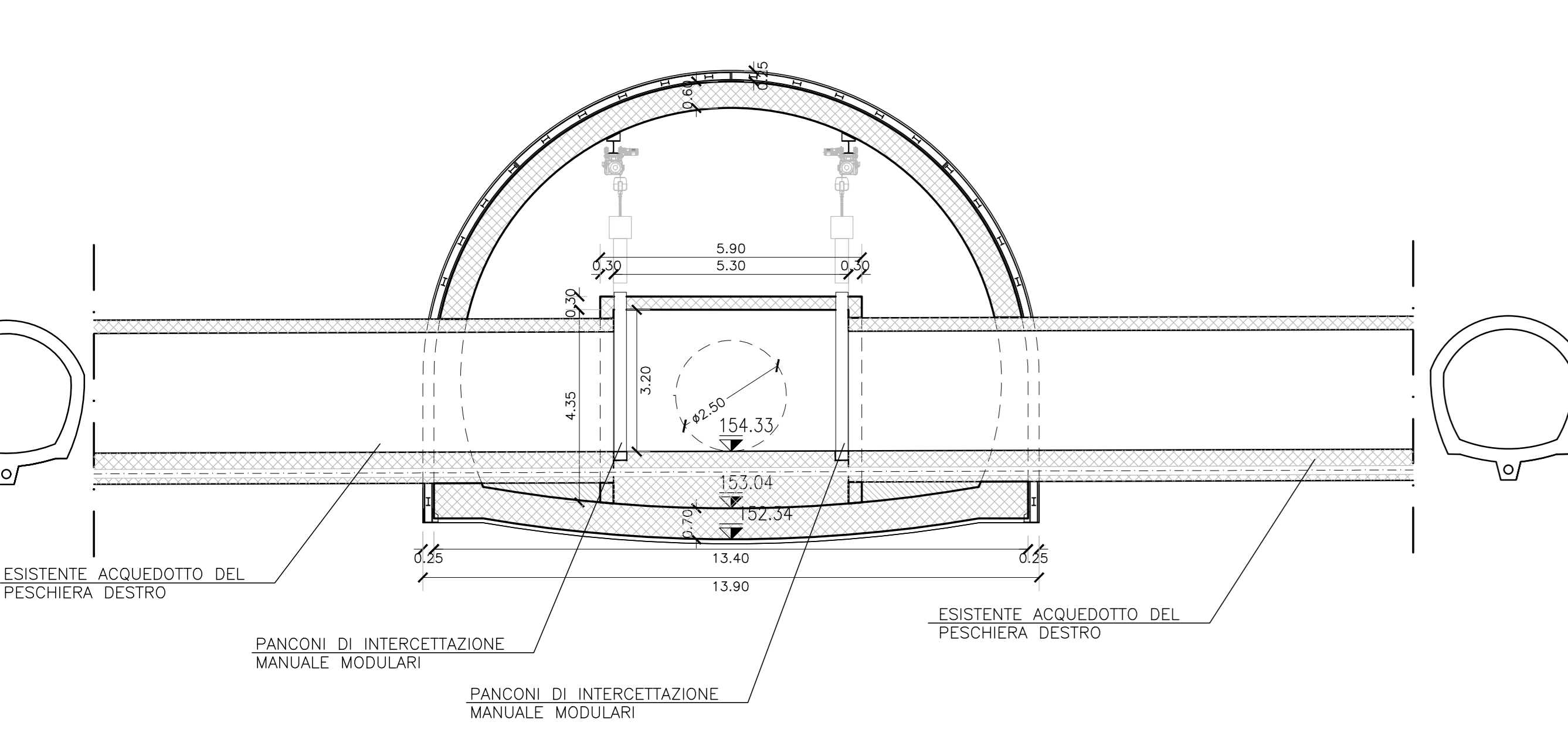
SEZIONE LONGITUDINALE C-C' - CON CONSOLIDAMENTI - SCALA 1:20

SEZIONE TIPO HARD

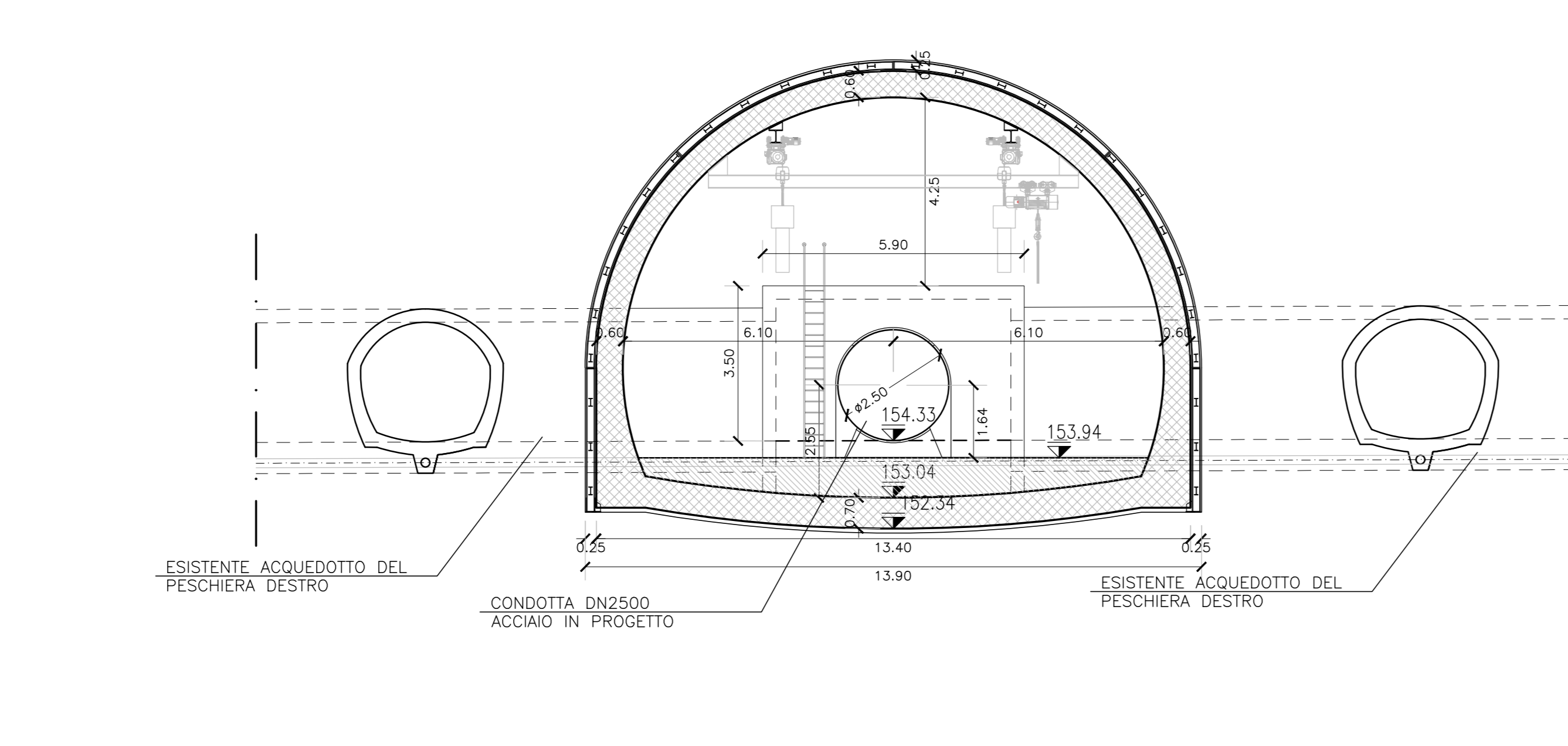
RIVESTIMENTO DI PRIMA FASE				
Centine	Passo (m)	Stendi (m)	Spritz-Beton (cm)	fc <sub>k</sub> -28gg (Mpa)
HE4240 (S355)	1.5	1.5	30	25

CONSOLIDAMENTI AL FRONTE			
Tipo	l (m)	L (m)	LSD/RAPOSIZIONE (m)
VTR 40/60	1.5x1.5	18	3.5

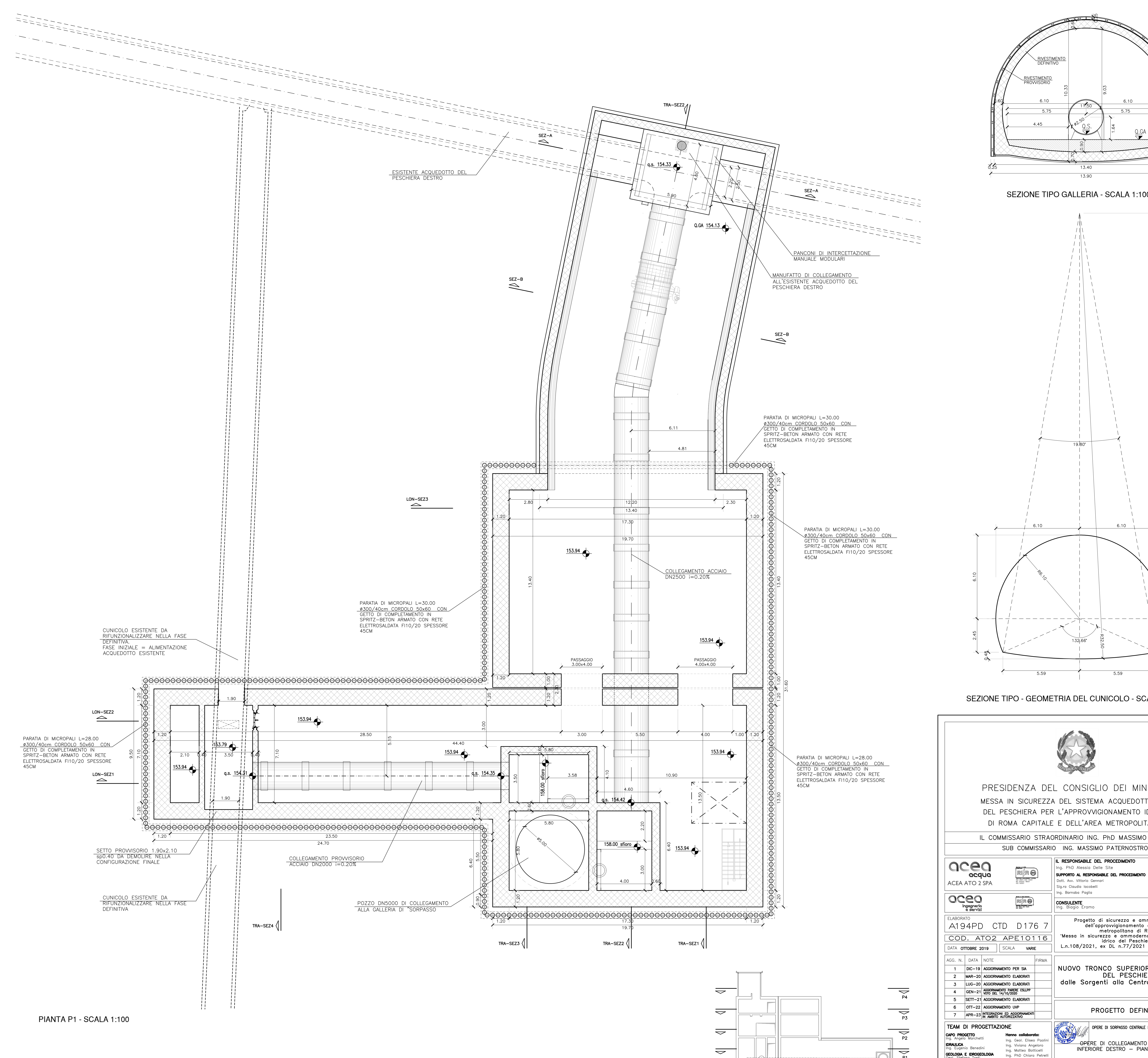
RIVESTIMENTO DEFINITIVO			
Classe CLS	S ARCO ROVESCO (cm)	S CALOTTA (cm)	
C25/30	70 (inc. 115kg/mc)	60/123 (inc. 135kg/mc)	



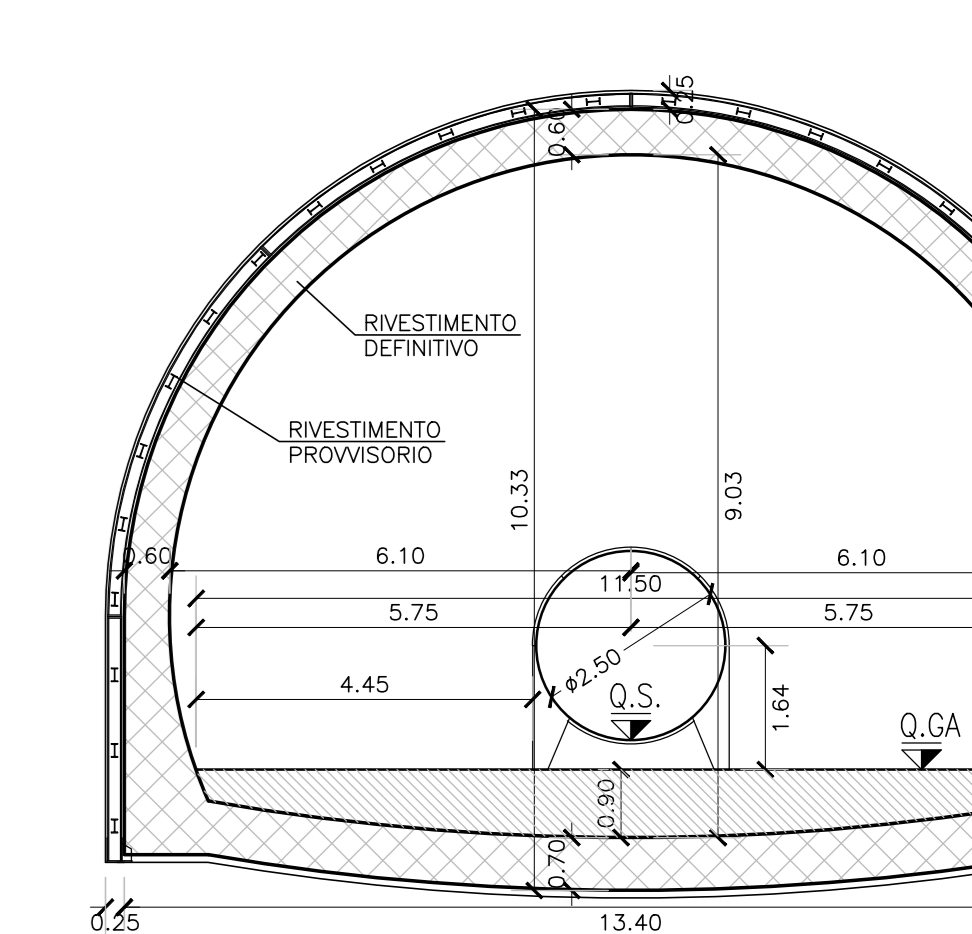
SEZIONE A - SCALA 1:100



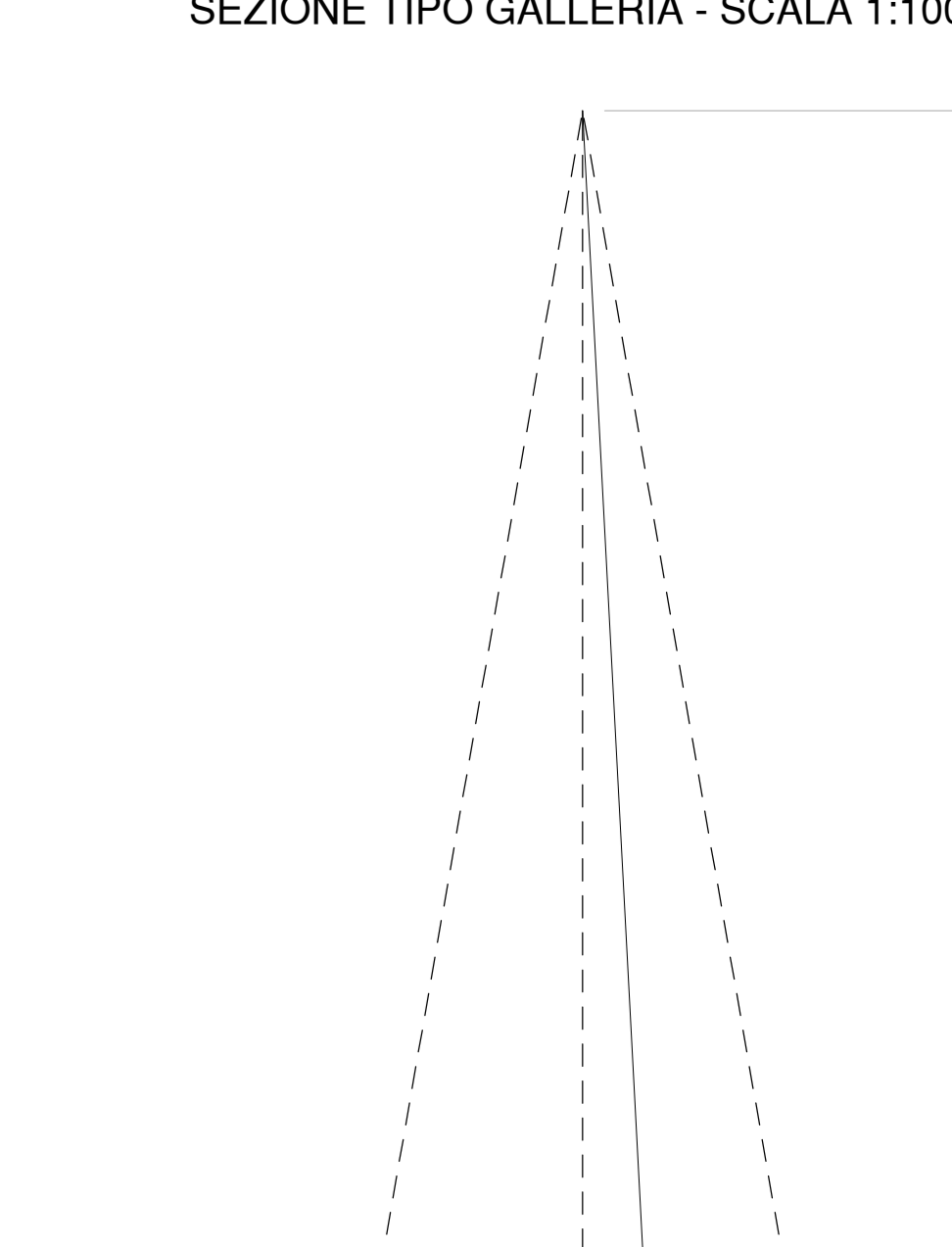
SEZIONE B - SCALA 1:100



PIANTA P1 - SCALA 1:100



SEZIONE TIPO GALLERIA - SCALA 1:100



SEZIONE TIPO - GEOMETRIA DEL CUNICOLO - SCALA 1:100

PRESIDENZA DEL CONSIGLIO DEI MINISTRI  
MESSA IN SICUREZZA DEL SISTEMA ACQUEDOTTISTICO  
DEL PESCHIERA PER L'APPROVVIGIONAMENTO IDRICO  
DI ROMA CAPITALE E DELL'AREA METROPOLITANA

IL COMMISSARIO STRAORDINARIO ING. PHD MASSIMO SASSA  
SUB COMMISSARIO ING. MASSIMO PATERNOSTRO

**acec**  
acqua  
ACEA ATO 2 SPA

**acec**  
ingegneria  
Lavoratori

**IL RESPONSABILE DEL PROCEDIMENTO**  
Ing. PHD Alessio Della Site  
**SUPPORTO AL RESPONSABILE DEL PROCEDIMENTO**  
Ing. Alessio Saverio  
Ing. Claudio Ieraci  
Ing. Massimo Paternostro

**CONSOLENTI**  
Ing. Silvio Erano

LABORATORIO  
A194PD CTD D176 7  
COD. ATO2 APE10116  
DATA: OTTOBRE 2019 SCALA: VARE

Progetto di sicurezza e ammodernamento dell'approvvigionamento delle città metropolitane di Roma  
Messa in sicurezza e ammodernamento del servizio del Peschiera  
L.108/2021, ex DL n.77/2021 art. 44

**NUOVO TRONCO SUPERIORE ACCQUEDOTTO DEL PESCHIERA**  
dalle Sorgenti alla Centrale di Peschiera

**PROGETTO DEFINITIVO**

**TEAM DI PROGETTAZIONE**

**OPERE DI SORPASSO CENTRALE DI SALIZADA**

**OPERE DI COLLEGAMENTO AL TRONCO INFERIORE DESTRO - PIANTE E SEZIONI**