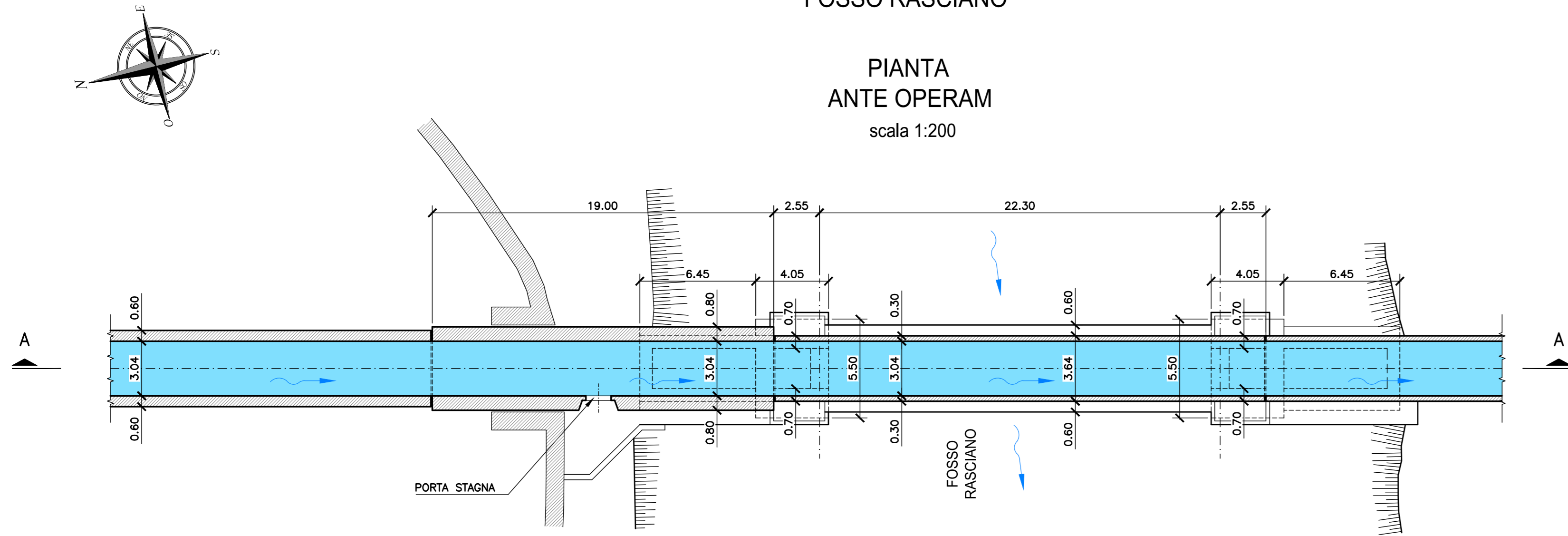
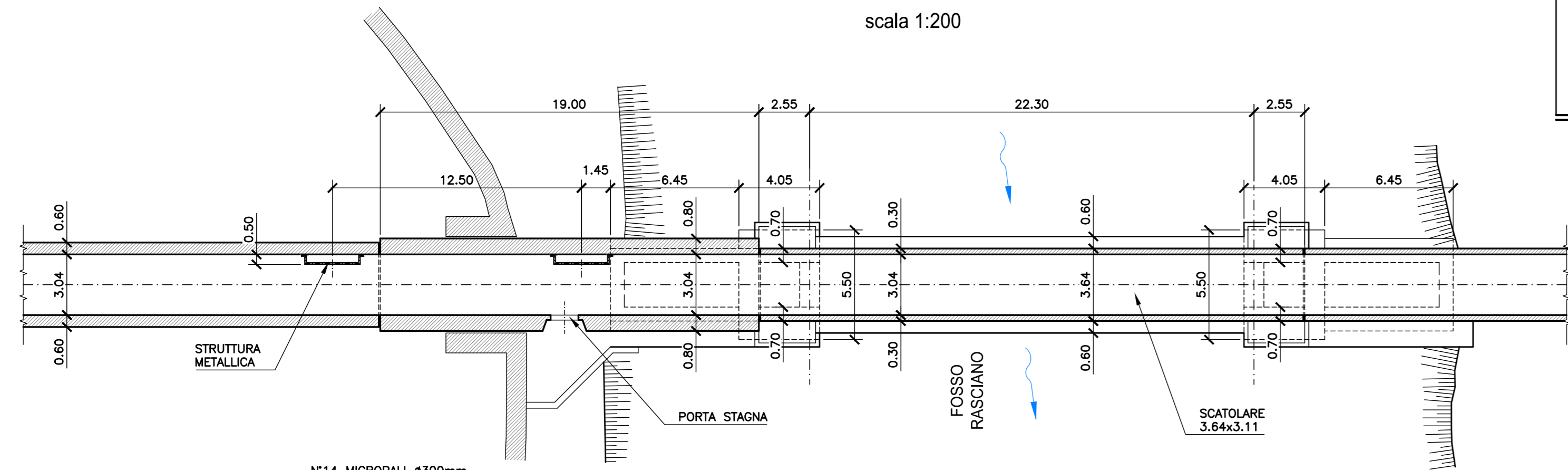


PONTE CANALE SUL  
FOSSO RASCIANO

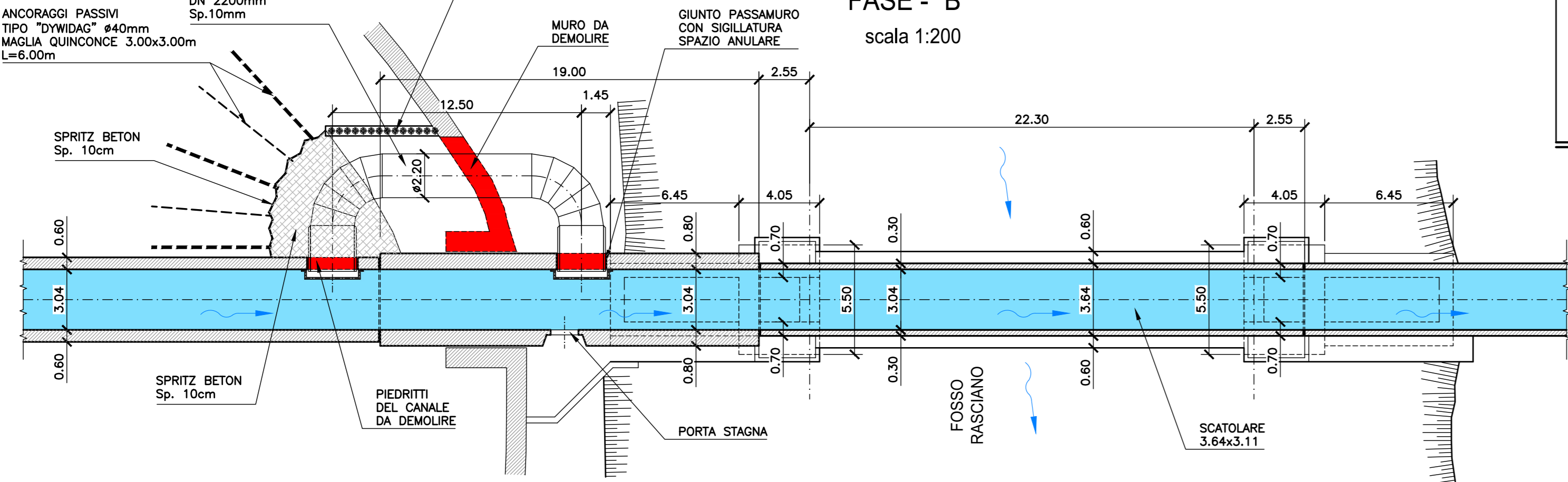
PIANTA  
ANTE OPERAM  
scala 1:200



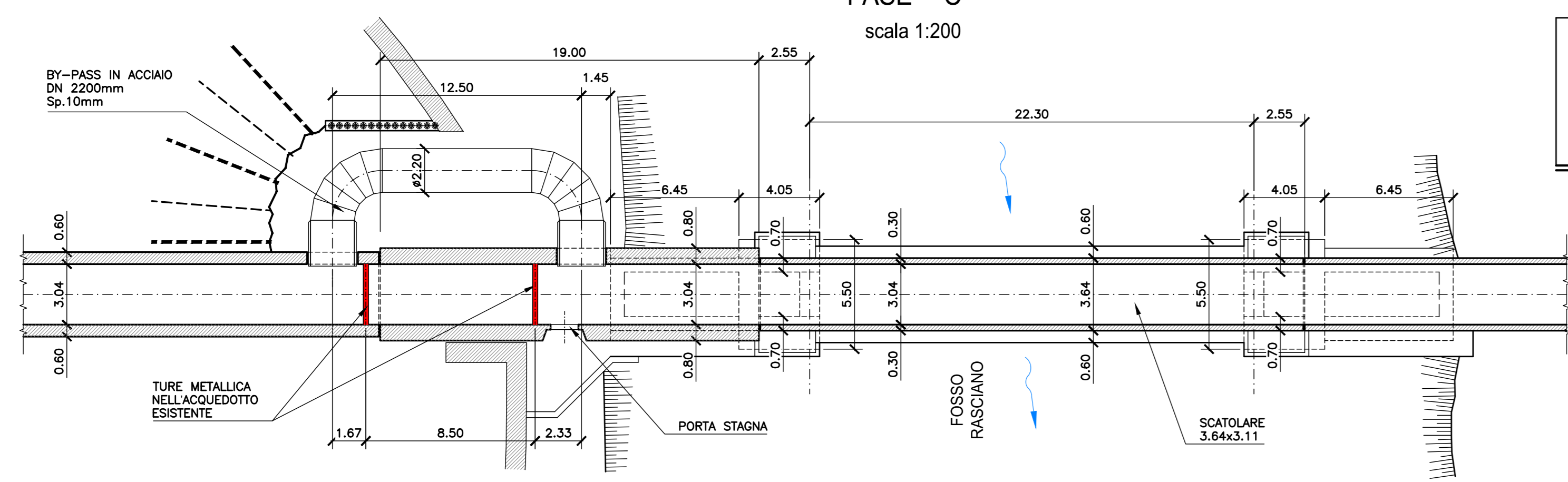
PIANTA  
FASE - "A"  
scala 1:200



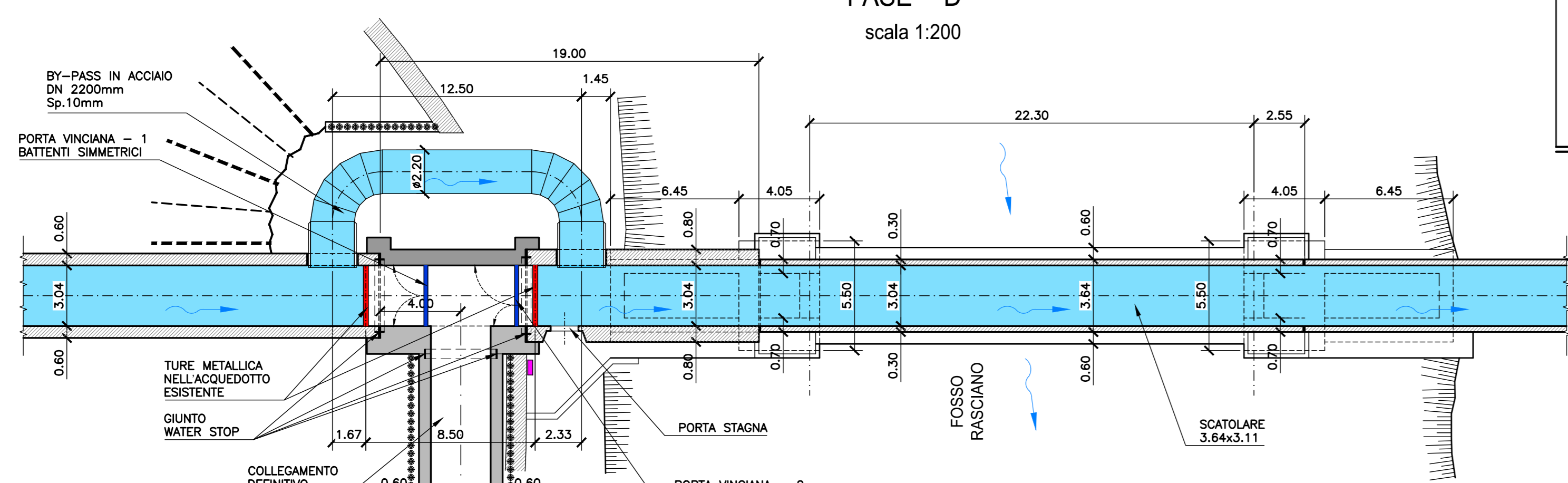
PIANTA  
FASE - "B"  
scala 1:200



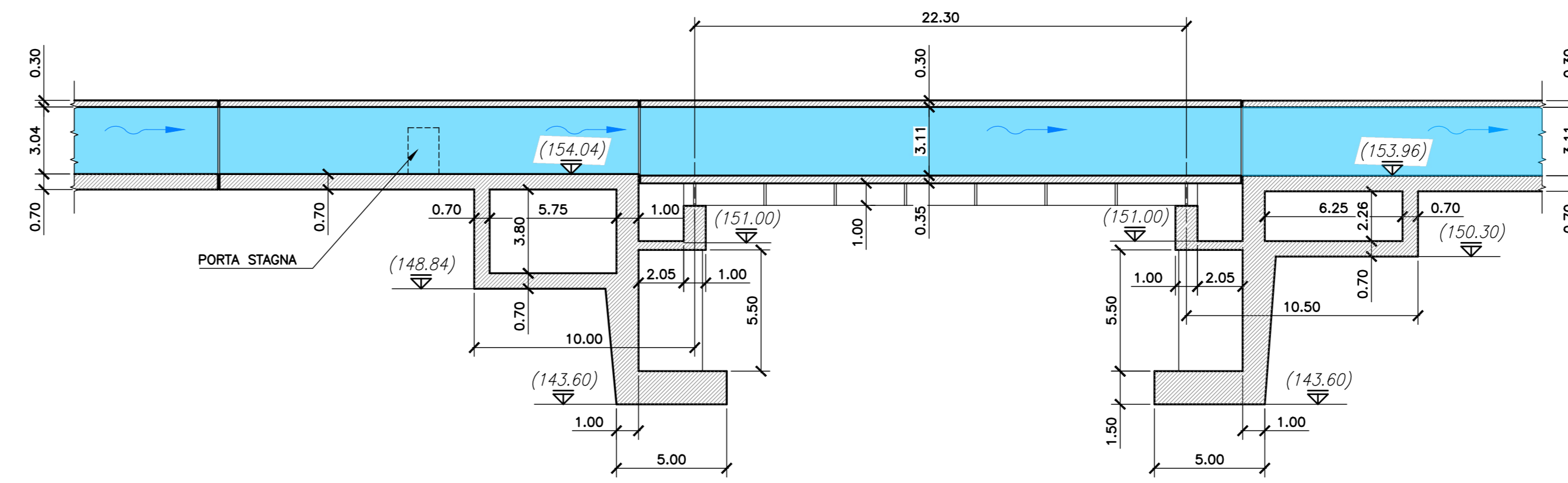
PIANTA  
FASE - "C"  
scala 1:200



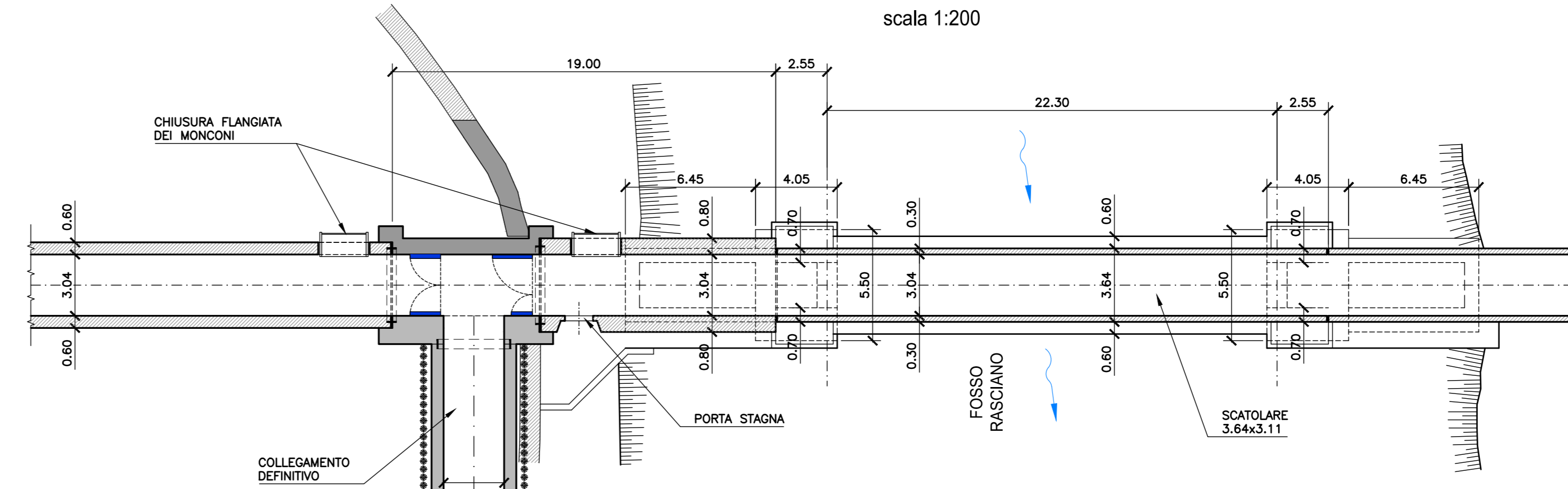
PIANTA  
FASE - "D"  
scala 1:200



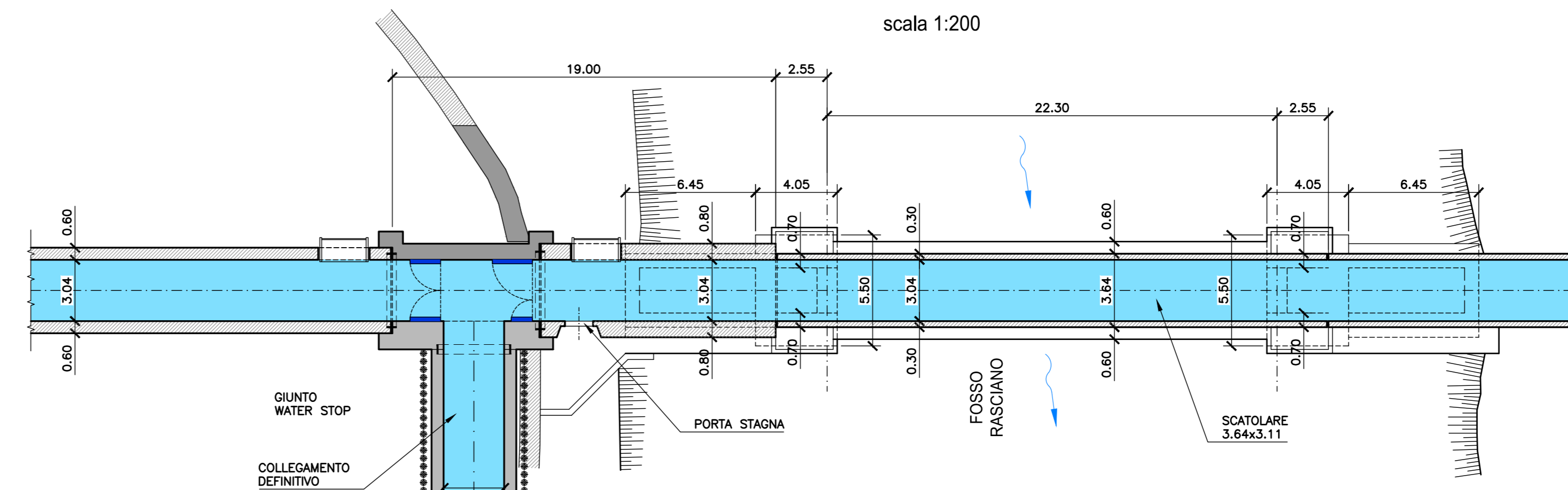
SEZIONE A-A  
ANTE OPERAM  
scala 1:200



PIANTA  
FASE - "E"  
scala 1:200



PIANTA  
FASE - "F"  
scala 1:200



FASE "A"

- o Messa in fuori servizio breve del PISx
- o Installazione di due chiusure metalliche preassemblate in corrispondenza degli attacchi del By-Pass Provvisorio (Accesso dalla porta stagna esistente)

FASE "B"

- o Messa in esercizio del PISx
- o Realizzazione delle opere provvisorie per installazione by-Pass provvisorio e collegamento al PISx (demolizione muro esistente, realizzazione paratia di micropali, trattamento del versante roccioso, etc.)
- o Installazione della condotta metallica di By-Pass

FASE "C"

- o Messa in fuori servizio breve del PISx
- o Installazione di due ture metalliche preassemblate di sbarramento del flusso idraulico all'interno del PISx
- o Rimozione delle strutture metalliche di chiusura del By-Pass

FASE "D"

- o Messa in esercizio del PISx attraverso il By-Pass
- o Demolizione del tratto di acquedotto compreso tra le due ture metalliche
- o Realizzazione manufatto di collegamento al PISx
- o Installazione delle porte vinciana e relativo quadro di controllo

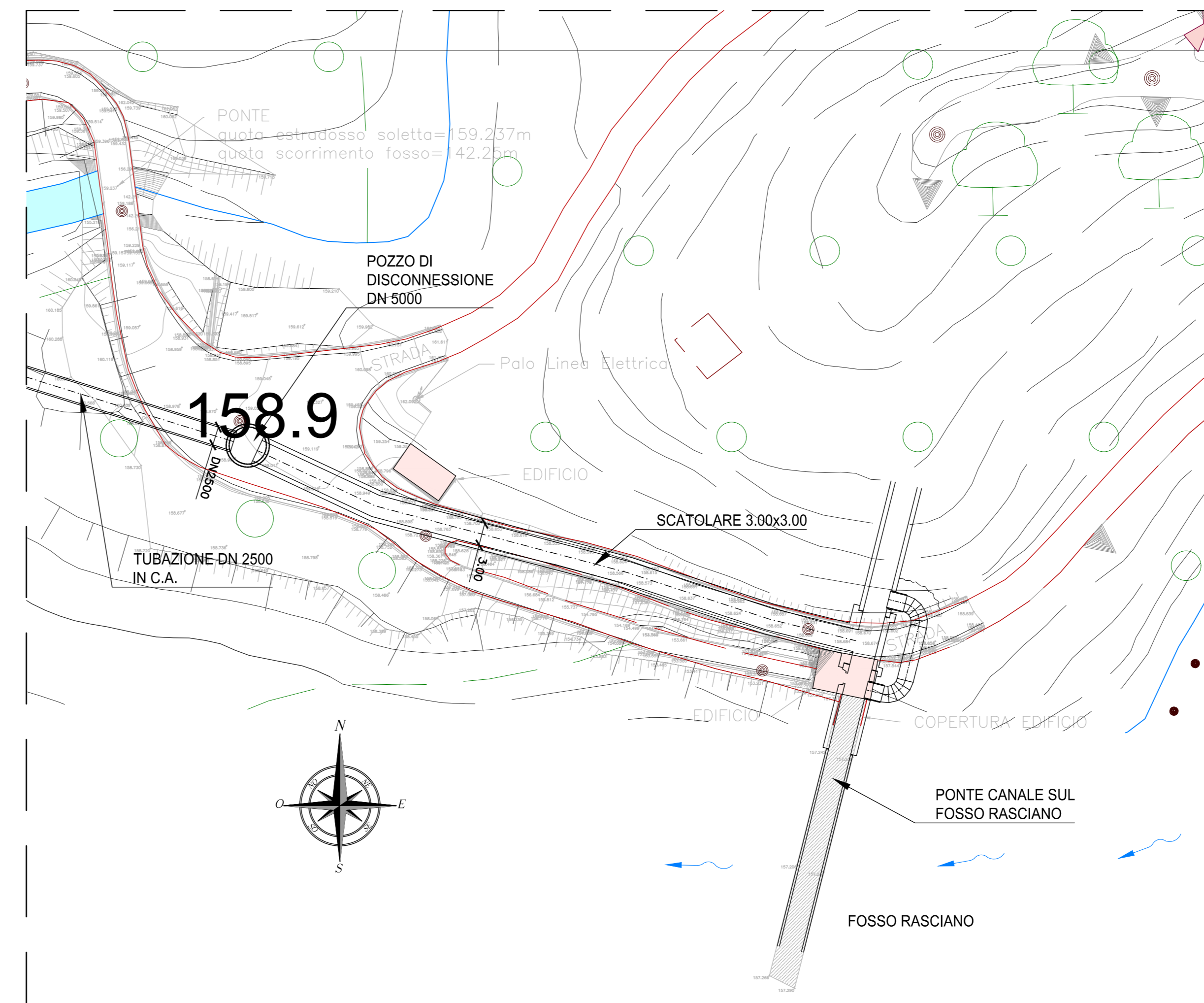
FASE "E"

- o Messa in fuori servizio breve del PISx
- o Rimozione delle due ture di sbarramento
- o Taglio e Rimozione del by-pass provvisorio
- o Chiusura flangiata dei monconi del By-Pass provvisorio

FASE "F"

- o Messa in esercizio definitiva del PISx
- o Ritombamento manufatto
- o Ripristino viabilità e finiture

STRALCIO PLANIMETRICO  
scala 1:500



PRESIDENZA DEL CONSIGLIO DEI MINISTRI  
MESSA IN SICUREZZA DEL SISTEMA ACQUEDOTTISTICO  
DEL PESCHIERA PER L'APPROVVIGIONAMENTO IDRICO  
DI ROMA CAPITALE E DELL'AREA METROPOLITANA  
IL COMMISSARIO STRAORDINARIO ING. PhD MASSIMO SESSA  
SUB COMMISSARIO ING. MASSIMO PATERNOSTRO

**aceq**  
ACEA ATO 2 SPA

**aceq**  
Progettazione e servizi

ELABORATO  
A194PD CTS D.377 1  
COD. ATO2\_APE10116  
DATA OTTOBRE 2022 | SCALA VARE

AGG. N.	DATA	NOTE	FIRMA
1	APR-23	IN AMBITO AUTORIZZAZIONE	
2			
3			
4			
5			
6			
7			

IL RESPONSABILE DEL PROCEDIMENTO  
Ing. PhD Alessio Delle Site

SUPPORTO AL RESPONSABILE DEL PROCEDIMENTO  
Dott. Avv. Vittorio Germani  
Sig.ra Claudia Sacchetti  
Ing. Barbara Paglia

CONSULENTE  
Ing. Biagio Eramo

Progetto di sicurezza e ammodernamento  
dell'approvvigionamento della città  
metropolitana di Roma  
'Messa in sicurezza e ammodernamento del sistema  
Idrico del Peschiera'.  
L.n.108/2021, ex DL n.77/2021 art. 44 Allegato IV

NUOVO TRONCO SUPERIORE ACQUEDOTTO  
DEL PESCHIERA  
dalle Sorgenti alla Centrale di Salisano  
CUP 033E1700400006

PROGETTO DEFINITIVO

OPERE DI SORPASSO CENTRALE DI SALISANO

OPERE DI COLLEGAMENTO AL  
TRONCO INFERIORE SINISTRO  
FASI DI COLLEGAMENTO

TEAM DI PROGETTAZIONE

CAPO PROGETTO  
Ing. Filippo Marchetti

REDAZIONE  
Ing. Vittorio Angelini  
Ing. Matteo Botticelli

SECONDA E INGEGNERIA  
Ing. PhD Chiara Fenucci  
Ing. Roberto Biagi

GEOMETRIE E STRUTTURE  
Ing. Claudia Lunaresi

ASSETTI AMBIENTALI  
Ing. Riccardo Biondolini

ATTIVA TECNICA DI SUPPORTO  
Geom. Stefano Pignatelli

ATTIVA PATRIMONIALE  
Geom. Fabio Brambilla

Hanno collaborato:  
Ing. Geol. Eliseo Pizzini  
Ing. Vittorio Angelini  
Ing. Matteo Botticelli  
Ing. PhD Chiara Fenucci  
Ing. Roberto Biagi  
Ing. Claudia Lunaresi  
Geom. PhD Paolo Caporaso  
Geom. Simone Fazio  
Geom. Yusuf Abu Sabha  
Geom. Filippo Arnie  
Ing. Francesco Gizzi

Geom. Mirco Firinu  
Geom. Mariano Tosi  
Geom. Valerio Di Carlo  
Geom. Fabio Frazza  
Geom. Irene Cristiani

Geom. Massimo Roberto Zappalà  
Geom. Veronica Ceccarelli  
Per. Ing. Riccardo Cogliardi  
Geom. Ind. Valerio Cavaliere  
Ing. Lorenza Merici