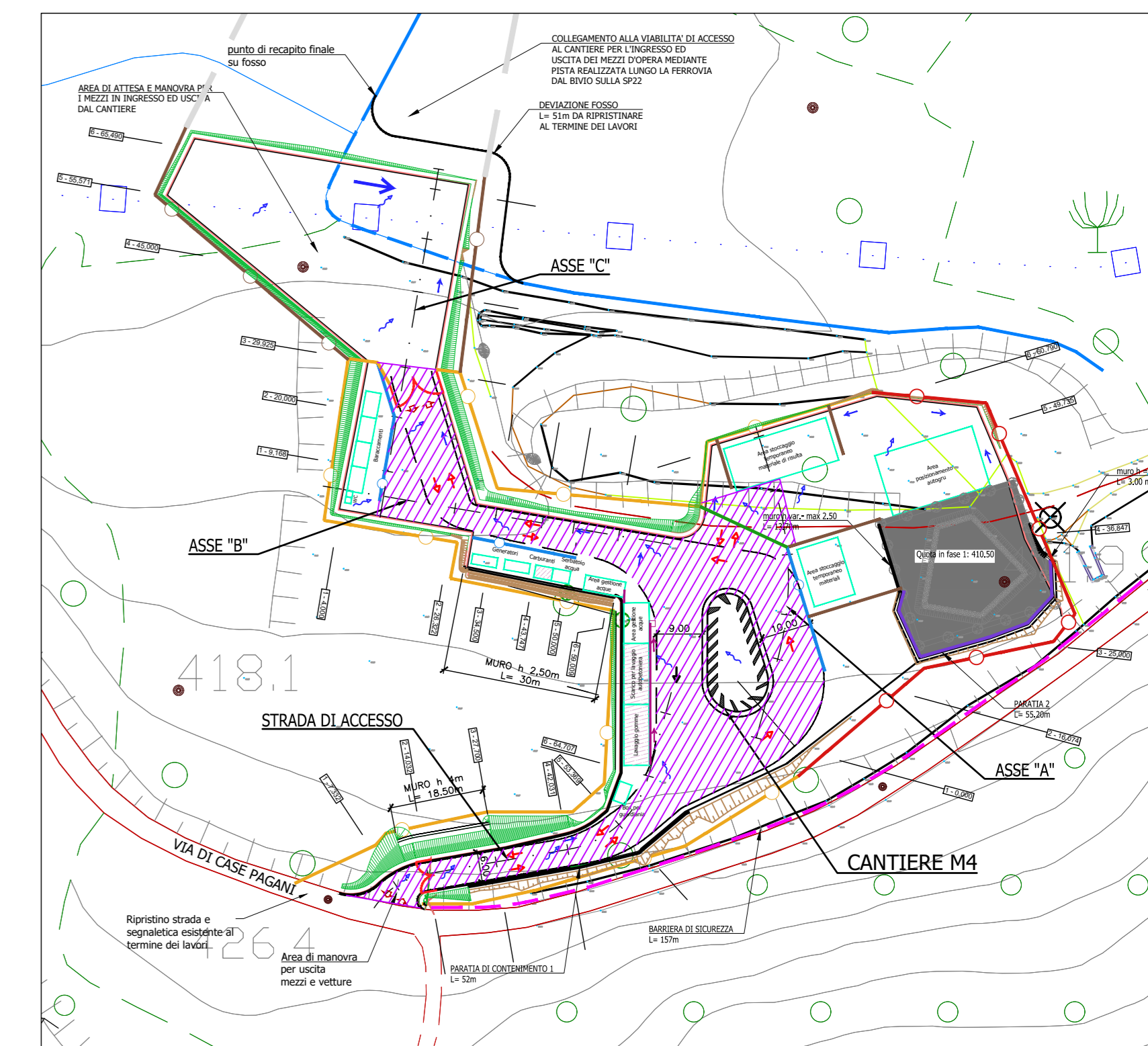


Accesso M4
SEZIONE N. 1
QT. PROGETTO 426.374
DIST. PROG.: 7.332
DIST. PREC.: 13.832
DIST. SUCC.: 6.791

Accesso M4
SEZIONE N. 2
QT. PROGETTO 425.646
DIST. PROG.: 14.032
DIST. PREC.: 6.931
DIST. SUCC.: 13.968

Accesso M4
SEZIONE N. 3
QT. PROGETTO 423.599
DIST. PROG.: 27.700
DIST. PREC.: 13.848
DIST. SUCC.: 14.331



SCALA 1:200

QT. RIF. 406.000

QUOTE TERRENO	420.73	420.89	421.05	421.21	421.37	421.53	421.69	421.85	422.01	422.17	422.33	422.49	422.65	422.81	422.97	430.87
DIST. PARZ. TERRENO	0.86	2.41	1.85	1.74	1.40	1.08	3.05	3.27	2.78	1.30	1.74	4.00	2.67	2.89	1.52	2.57
QUOTE PROGETTO	420.88	421.04	421.20	421.36	421.52	421.68	421.84	422.00	422.16	422.32	422.48	422.64	422.80	422.96	423.12	423.28
DIST. PARZIALI PROGETTO							3.22	3.60	3.03	1.30	1.74	4.00	2.67	2.89	1.52	2.57
QUOTE PAVIMENTAZIONE																
DIST. PARZ. PAVIMENTAZIONE							4.41	0.80	2.05	0.80	0.80	0.80	0.80	0.80	0.80	0.80

SCALA 1:200

QT. RIF. 406.000

QUOTE TERRENO	418.12	419.25	420.39	421.52	422.66	423.79	424.93	426.07	427.20	428.34	429.48	430.62	431.76	432.90	434.04	435.18
DIST. PARZ. TERRENO	1.30	7.16	3.71	5.94	4.25	5.77	3.88	2.00	2.00	1.32	5.90	3.21	2.00	1.00	5.90	2.00
QUOTE PROGETTO	418.12	419.25	420.39	421.52	422.66	423.79	424.93	426.07	427.20	428.34	429.48	430.62	431.76	432.90	434.04	435.18
DIST. PARZIALI PROGETTO				3.00	2.63	3.60	3.50	3.00	3.00	3.00	3.00	3.00	3.00	3.00	3.00	3.00
QUOTE PAVIMENTAZIONE																
DIST. PARZ. PAVIMENTAZIONE																

SCALA 1:200

QT. RIF. 406.000

QUOTE TERRENO	418.51	418.97	419.43	419.89	420.35	420.81	421.27	421.73	422.19	422.65	423.11	423.57	424.03	424.49	424.95	425.41
DIST. PARZ. TERRENO	2.94	6.48	2.95	2.09	5.56	1.89	6.64	1.90	2.44	5.54	4.20	4.20	1.89	1.89	1.89	1.89
QUOTE PROGETTO	418.51	418.97	419.43	419.89	420.35	420.81	421.27	421.73	422.19	422.65	423.11	423.57	424.03	424.49	424.95	425.41
DIST. PARZIALI PROGETTO							4.90	3.60	3.50	3.50	3.50	3.50	3.50	3.50	3.50	3.50
QUOTE PAVIMENTAZIONE																
DIST. PARZ. PAVIMENTAZIONE							5.64	1.89	1.89	1.89	1.89	1.89	1.89	1.89	1.89	1.89

Accesso M4
SEZIONE N. 4
QT. PROGETTO 421.450
DIST. PROG.: 42.031
DIST. PREC.: 14.331
DIST. SUCC.: 11.338

Accesso M4
SEZIONE N. 5
QT. PROGETTO 419.749
DIST. PROG.: 53.369
DIST. PREC.: 11.338
DIST. SUCC.: 11.338

Accesso M4
SEZIONE N. 6
QT. PROGETTO 418.048
DIST. PROG.: 54.707
DIST. PREC.: 11.338
DIST. SUCC.: 12.612

SCALA 1:200

QT. RIF. 406.000

QUOTE TERRENO	417.34	417.98	418.62	419.26	420.00	420.74	421.48	422.22	422.96	423.70	424.44	425.18	425.92	426.66	427.40	428.14
DIST. PARZ. TERRENO	2.88	5.82	5.71	5.58	1.38	5.68	3.25	3.46	3.32	1.94	1.55	1.55	1.55	1.55	1.55	1.55
QUOTE PROGETTO	417.34	417.98	418.62	419.26	420.00	420.74	421.48	422.22	422.96	423.70	424.44	425.18	425.92	426.66	427.40	428.14
DIST. PARZIALI PROGETTO							4.20	3.50	3.50	3.50	3.50	3.50	3.50	3.50	3.50	3.50
QUOTE PAVIMENTAZIONE																
DIST. PARZ. PAVIMENTAZIONE							2.53	0.85	0.85	0.85	0.85	0.85	0.85	0.85	0.85	0.85

SCALA 1:200

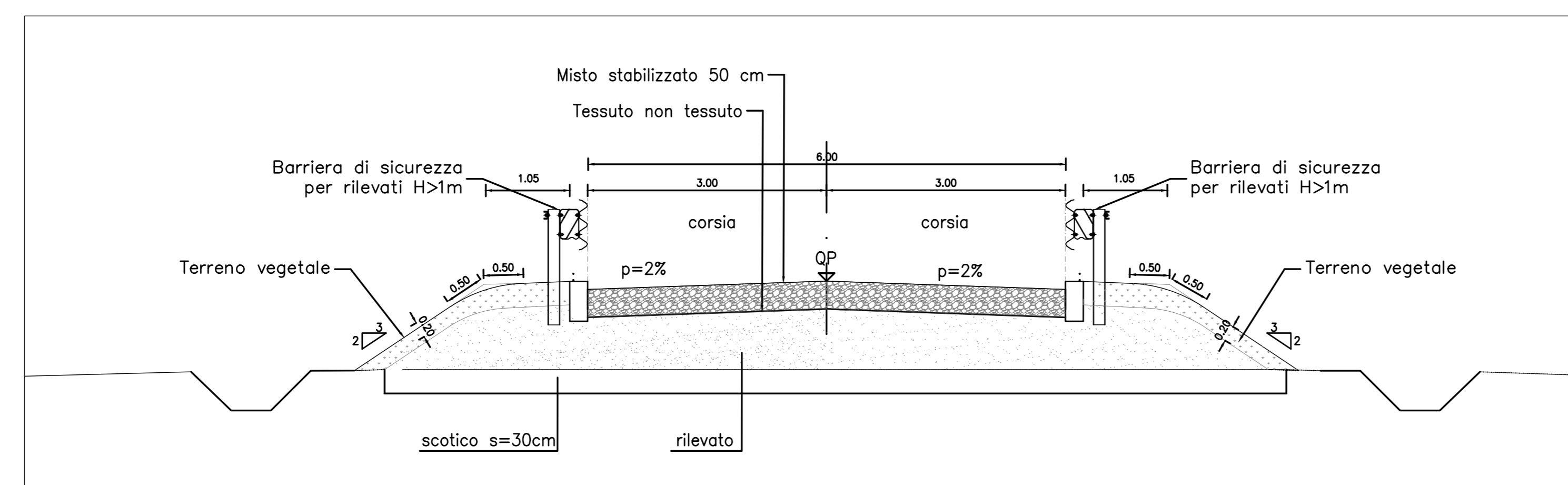
QT. RIF. 403.000

QUOTE TERRENO	417.34	418.41	419.48	420.55	421.62	422.69	423.76	424.83	425.90	426.97	428.04	429.11	430.18	431.25	432.32	433.39
DIST. PARZ. TERRENO		8.77	2.61	7.08	4.26	9.13	1.38	4.39	3.54	3.54	3.54	3.54	3.54	3.54	3.54	3.54
QUOTE PROGETTO	417.34	418.41	419.48	420.55	421.62	422.69	423.76	424.83	425.90	426.97	428.04	429.11	430.18	431.25	432.32	433.39
DIST. PARZIALI PROGETTO							3.70	6.47	6.47	6.47	6.47	6.47	6.47	6.47	6.47	6.47
QUOTE PAVIMENTAZIONE																
DIST. PARZ. PAVIMENTAZIONE							3.45	6.47	6.47	6.47	6.47	6.47	6.47	6.47	6.47	6.47

SCALA 1:200

QT. RIF. 403.000

QUOTE TERRENO	417.34	417.98	418.62	419.26	420.00	420.74	421.48	422.22	422.96	423.70	424.44	425.18	425.92	426.66	427.40	428.14
DIST. PARZ. TERRENO		9.86		10.14			1.38	1.38	13.96				2.58			
QUOTE PROGETTO	417.34	417.98	418.62	419.26	420.00	420.74	421.48	422.22	422.96	423.70	424.44	425.18	425.92	426.66	427.40	428.14
DIST. PARZIALI PROGETTO							6.85	14.50	14.50	14.50	14.50	14.50	14.50	14.50	14.50	14.50
QUOTE PAVIMENTAZIONE																
DIST. PARZ. PAVIMENTAZIONE							5.50	14.50	14.50	14.50	14.50	14.50	14.50	14.50	14.50	14.50



SEZIONE STRADA DI ACCESSO - Scala 1:50



PRESIDENZA DEL CONSIGLIO DEI MINISTRI
MESSA IN SICUREZZA DEL SISTEMA ACQUEDOTTISTICO
DEL PESCHIERA PER L'APPROVVIGIONAMENTO IDRICO
DI ROMA CAPITALE E DELL'AREA METROPOLITANA

IL COMMISSARIO STRAORDINARIO ING. PH.D MASSIMO SESSA
SUB COMMISSARIO ING. MASSIMO PATERNOSTRO



IL RESPONSABILE DEL PROCEDIMENTO
Ing. PhD Alessio Delle Site
SUPPORTO AL RESPONSABILE DEL PROCEDIMENTO
Dott. Avv. Vittorio Germani
Sig.ra Claudia Innocenti
Ing. Barnaba Paglia



CONSULENTE
Ing. Biagio Errano

ELABORATO
A194PD MA4 D242 1
COD. ATO2 APE10116
DATA OTTOBRE 2022
SCALA 1:200

Progetto di sicurezza e ammodernamento
dell'approvvigionamento della città
metropolitana di Roma
"Messa in sicurezza e ammodernamento del sistema
Idrico del Peschiera".
L.n.108/2021, ex DL n.77/2021 art. 44 Allegato IV

AGG. N.	DATA	NOTE	FIRMA
1	APP-23	SEGNALAZIONE DI ACCORDAMENTO AL MINISTRO ACQUEDOTTISTICO	
2			
3			
4			
5			
6			
7			

NUOVO TRONCO SUPERIORE ACQUEDOTTO
DEL PESCHIERA
dalle Sorgenti alla Centrale di Salisano
CUP G33E1700040006

TEAM DI PROGETTAZIONE
CAPO PROGETTO
Ing. Emilio Marchetti
Ing. Vittorio Angelino
Ing. Matteo Batticelli
Ing. PND Chiara Petrelli
Arch. Fabrizio Genova
Ing. Roberto Biagi
Ing. Claudio Lunaresi
ASSETTI AMBIENTALI
Ing. Nicola Marchetti
ATTIVITA' TECNICHE DI SUPPORTO
Geom. Stefano Pignatelli
ATTIVITA' PATRIMONIALI
Geom. Fabio Brambilla

NUOVE OPERE DI DERIVAZIONE
OPERE DI ATTRAVERSAMENTO DELLA PIANA DI
SAN VITTORINO - MANIFATTO M4 - SEZIONI
TRASVERSALI STRADA DI ACCESSO
Hanno collaborato:
Geom. Marina Troisi
Geom. Valerio Di Carlo
Geom. Fabio Frazza
Geom. Irene Crociani
Geom. Mirco Fivino
Geom. Ivanella Ceccarelli
Per. Ing. Riccardo Caporali
Geom. Ind. Valerio Cavaliere
Ing. Lorenza Meroni
Geom. Massimo Roberto Zappala