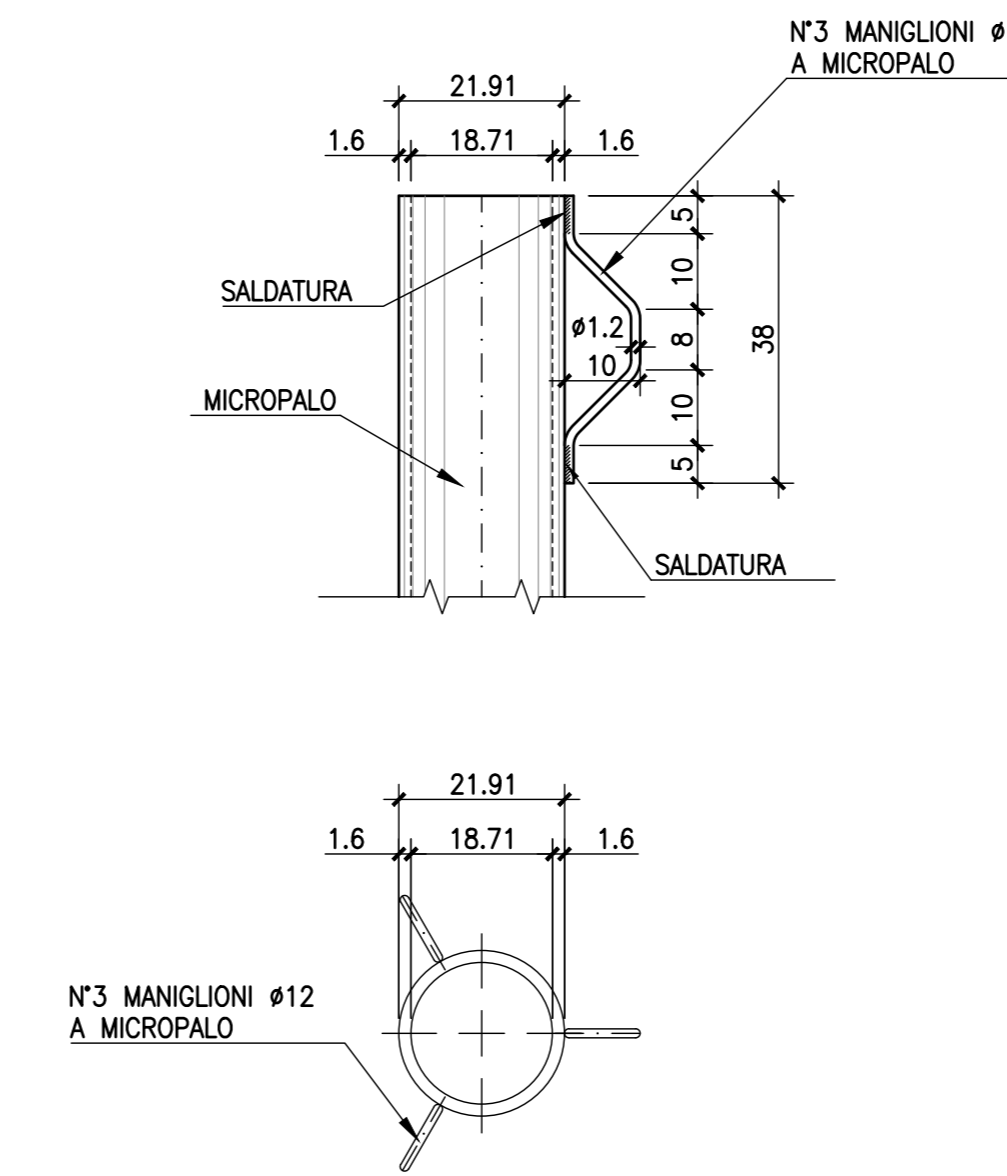


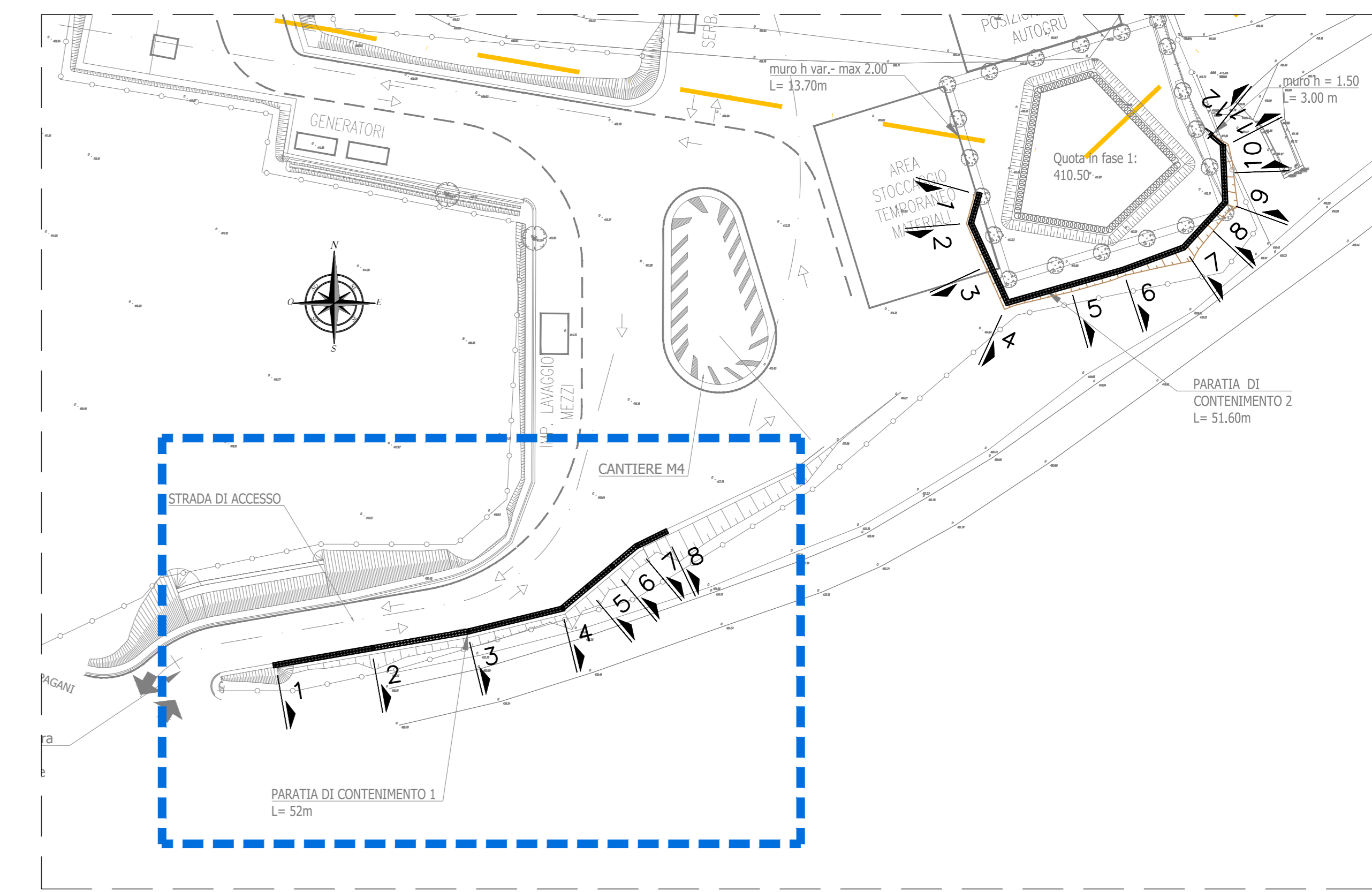
### PARTICOLARI ANCORAGGIO DEL MICROPALO NEL CORDOLO IN C.A.

scala 1:10



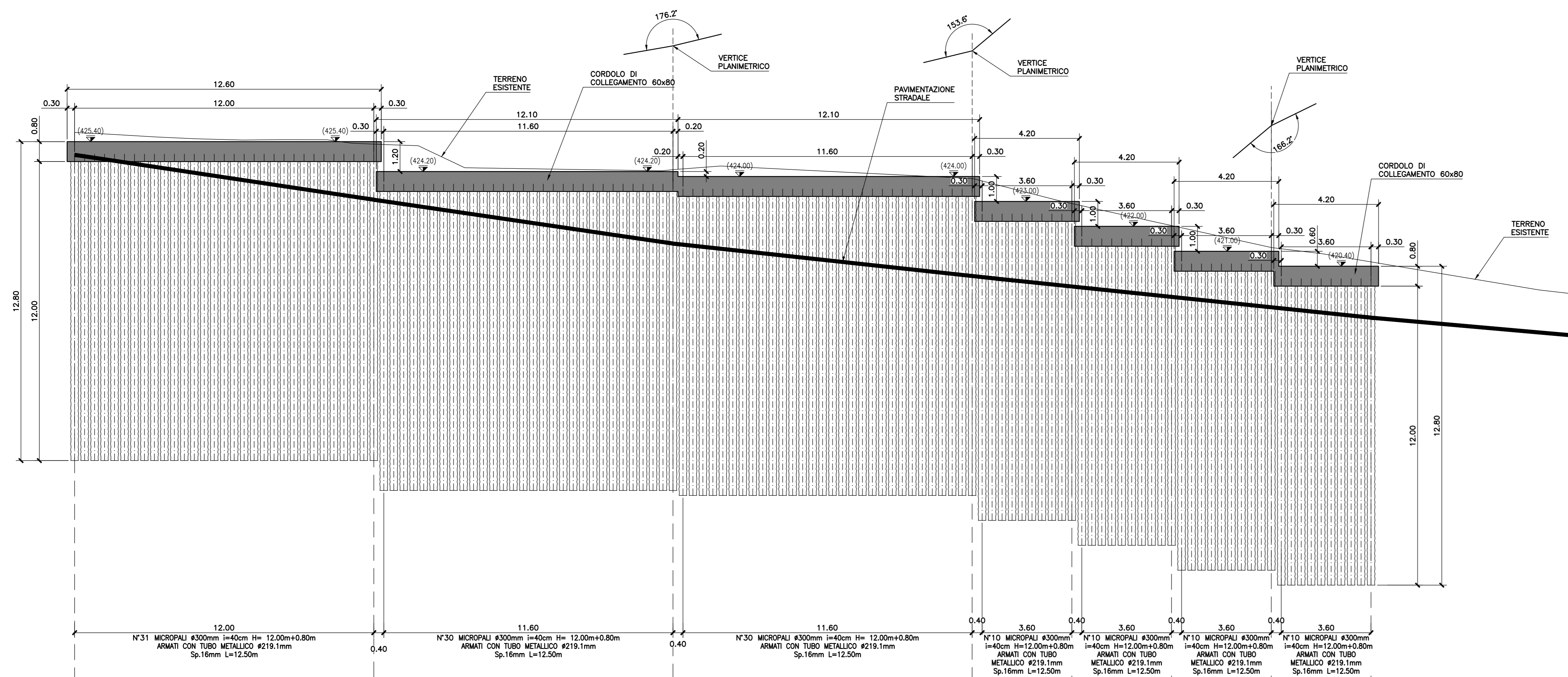
### STRALCIO PLANIMETRICO

scala 1:500



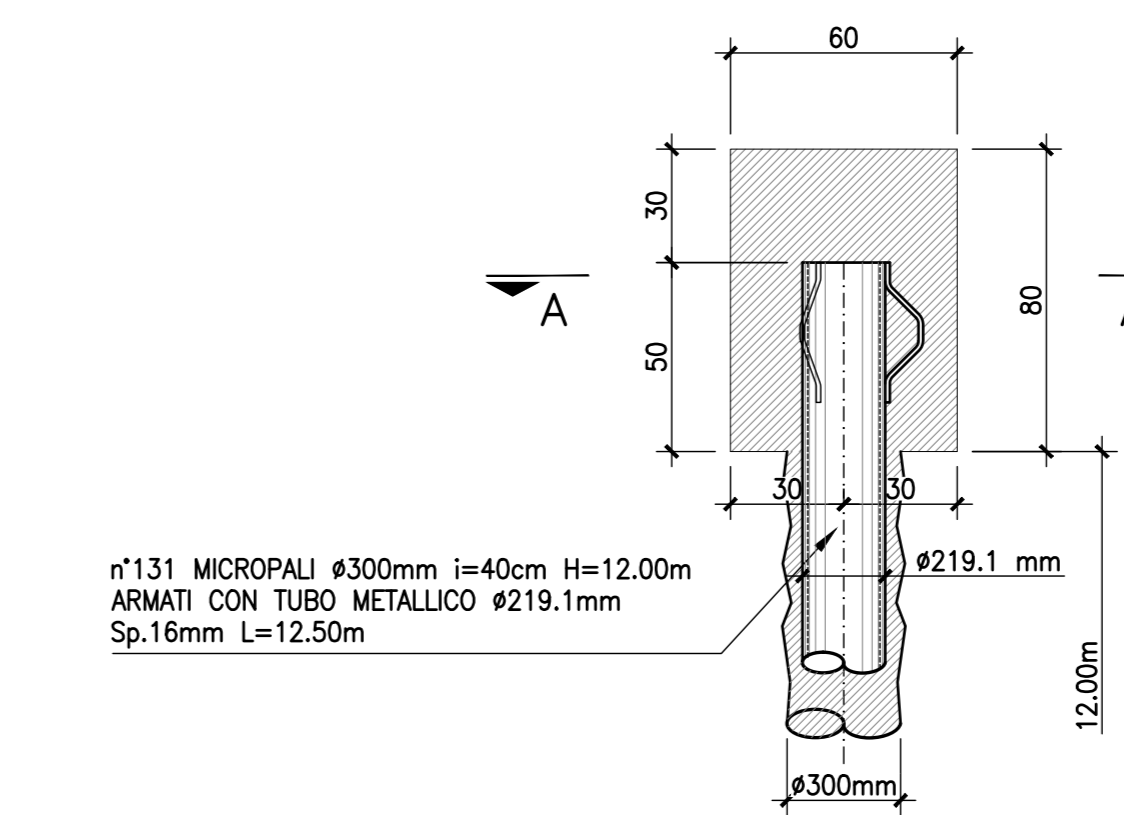
### SVILUPPATA IN ASSE PARATIA

scala 1:100



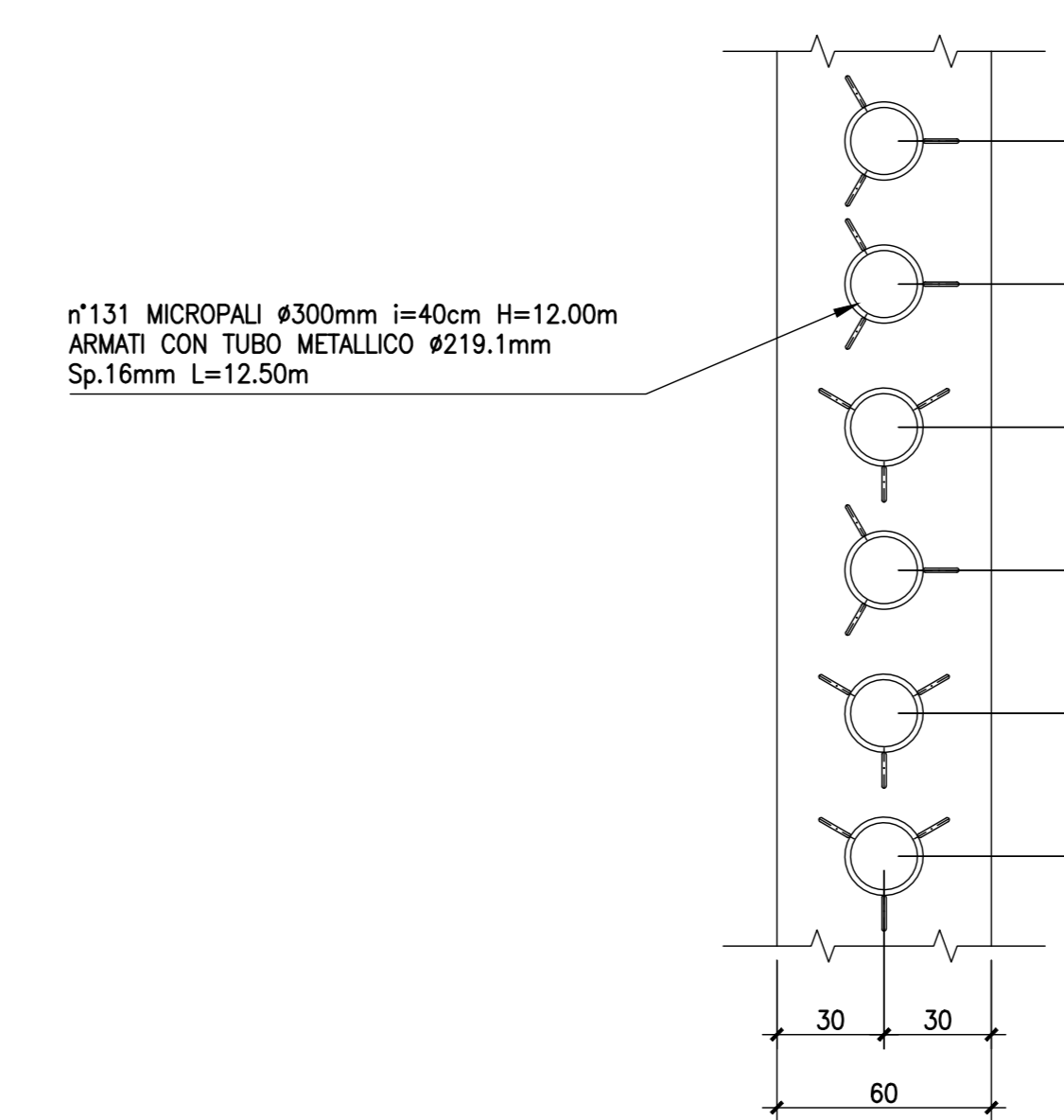
### SEZIONE TRASVERSALE CORDOLO 60x80

scala 1:20



### SEZIONE A-A

scala 1:20



QT.RIF. 400.00

NUMERO SEZIONI	1	2	3	4	5	6	7	8
DISTANZE PARZIALI		12,00	12,00	12,00	4,00	4,00	4,00	4,00
DISTANZE PROGRESSIVE	0,00	12,00	24,00	36,00	40,00	44,00	48,00	52,00
QUOTE TERRENO	-426,707	-426,301	-426,276	-426,261	-426,214	-426,202	-421,101	-420,574

**PRESIDENZA DEL CONSIGLIO DEI MINISTRI**  
**MESSA IN SICUREZZA DEL SISTEMA ACQUEDOTTISTICO DEL PESCHIERA PER L'APPROVVIGIONAMENTO IDRICO DI ROMA CAPITALE E DELL'AREA METROPOLITANA**

IL COMMISSARIO STRAORDINARIO ING. PhD MASSIMO SESSA  
 SUB COMMISSARIO ING. MASSIMO PATERNOSTRO

<p><b>aceq</b> ACEA ATO 2 SPA</p> <p><b>aceq</b> Ing. Massimo Paternostro</p> <p>ELABORATO A194PD MA4 D243 1 COD. ATO2_APE10116 DATA OTTOBRE 2022 SCALA 1:200</p> <p>AGG. N. DATA NOTE FIRMA</p> <table border="1"> <tr><td>1</td><td>APR-23</td><td>IN AMBITO AUTORIZZATO</td><td></td></tr> <tr><td>2</td><td></td><td></td><td></td></tr> <tr><td>3</td><td></td><td></td><td></td></tr> <tr><td>4</td><td></td><td></td><td></td></tr> <tr><td>5</td><td></td><td></td><td></td></tr> <tr><td>6</td><td></td><td></td><td></td></tr> <tr><td>7</td><td></td><td></td><td></td></tr> </table>	1	APR-23	IN AMBITO AUTORIZZATO		2				3				4				5				6				7				<p><b>IL RESPONSABILE DEL PROCEDIMENTO</b> Ing. PhD Alessio Delle Site</p> <p><b>SUPPORTO AL RESPONSABILE DEL PROCEDIMENTO</b> Dott. Avv. Vittorio Germani Sig.ra Claudia Isacchi Ing. Barbara Paglia</p> <p><b>CONSULENTE</b> Ing. Biagio Eramo</p> <p>Progetto di sicurezza e ammodernamento dell'approvvigionamento della città metropolitana di Roma          'Messa in sicurezza e ammodernamento del sistema idrico del Peschiera'.          L.n.108/2021, ex DL n.77/2021 art. 44 Allegato IV</p> <p><b>NUOVO TRONCO SUPERIORE ACQUEDOTTO DEL PESCHIERA dalle Sorgenti alla Centrale di Salisano</b> CUP 633E17000400006</p> <p style="text-align: center;"><b>PROGETTO DEFINITIVO</b></p> <p><b>TEAM DI PROGETTAZIONE</b></p> <table border="0"> <tr> <td><b>CAPO PROGETTO</b> Ing. Filippo Marchetti</td> <td><b>Hanno collaborato:</b> Ing. Gaetano Di Stefano Ing. Vittorio Angeloni Ing. Matteo Botticelli</td> <td><b>Geometra</b> Ing. Massimo Paternostro</td> <td><b>Geometra</b> Ing. Roberto Biagi Ing. Claudio Lorusso</td> <td><b>Geometra</b> Ing. Paolo Caporaso Geom. Martina Trovati Geom. Valeria Di Carlo</td> <td><b>Geometra</b> Geom. Massimo Roberto Zappalà Geom. Veronika Cecarelli Per. Ing. Riccardo Caporaso</td> </tr> <tr> <td><b>Geometra</b> Ing. Riccardo Caporaso</td> <td><b>Geometra</b> Geom. Simona Fabbri Geom. Yusuf Abu Sobha</td> <td><b>Geometra</b> Geom. Simona Fabbri Geom. Filippo Arca</td> <td><b>Geometra</b> Geom. Simona Fabbri Geom. Yusuf Abu Sobha</td> <td><b>Geometra</b> Geom. Simona Fabbri Geom. Yusuf Abu Sobha</td> <td><b>Geometra</b> Geom. Simona Fabbri Geom. Yusuf Abu Sobha</td> </tr> </table> <p><b>ATTIVITÀ PATRIMONIALI</b> Geom. Fabio Tompasi</p> <p><b>NUOVE OPERE DI DERIVAZIONE</b> OPERE DI ATTRAVERSAMENTO DELLA PIANA DI SAN VITTORINO - MANUFATTO M4 - PLANIMETRIA E SVILUPPO PARATIA 1</p>	<b>CAPO PROGETTO</b> Ing. Filippo Marchetti	<b>Hanno collaborato:</b> Ing. Gaetano Di Stefano Ing. Vittorio Angeloni Ing. Matteo Botticelli	<b>Geometra</b> Ing. Massimo Paternostro	<b>Geometra</b> Ing. Roberto Biagi Ing. Claudio Lorusso	<b>Geometra</b> Ing. Paolo Caporaso Geom. Martina Trovati Geom. Valeria Di Carlo	<b>Geometra</b> Geom. Massimo Roberto Zappalà Geom. Veronika Cecarelli Per. Ing. Riccardo Caporaso	<b>Geometra</b> Ing. Riccardo Caporaso	<b>Geometra</b> Geom. Simona Fabbri Geom. Yusuf Abu Sobha	<b>Geometra</b> Geom. Simona Fabbri Geom. Filippo Arca	<b>Geometra</b> Geom. Simona Fabbri Geom. Yusuf Abu Sobha	<b>Geometra</b> Geom. Simona Fabbri Geom. Yusuf Abu Sobha	<b>Geometra</b> Geom. Simona Fabbri Geom. Yusuf Abu Sobha
1	APR-23	IN AMBITO AUTORIZZATO																																							
2																																									
3																																									
4																																									
5																																									
6																																									
7																																									
<b>CAPO PROGETTO</b> Ing. Filippo Marchetti	<b>Hanno collaborato:</b> Ing. Gaetano Di Stefano Ing. Vittorio Angeloni Ing. Matteo Botticelli	<b>Geometra</b> Ing. Massimo Paternostro	<b>Geometra</b> Ing. Roberto Biagi Ing. Claudio Lorusso	<b>Geometra</b> Ing. Paolo Caporaso Geom. Martina Trovati Geom. Valeria Di Carlo	<b>Geometra</b> Geom. Massimo Roberto Zappalà Geom. Veronika Cecarelli Per. Ing. Riccardo Caporaso																																				
<b>Geometra</b> Ing. Riccardo Caporaso	<b>Geometra</b> Geom. Simona Fabbri Geom. Yusuf Abu Sobha	<b>Geometra</b> Geom. Simona Fabbri Geom. Filippo Arca	<b>Geometra</b> Geom. Simona Fabbri Geom. Yusuf Abu Sobha	<b>Geometra</b> Geom. Simona Fabbri Geom. Yusuf Abu Sobha	<b>Geometra</b> Geom. Simona Fabbri Geom. Yusuf Abu Sobha																																				