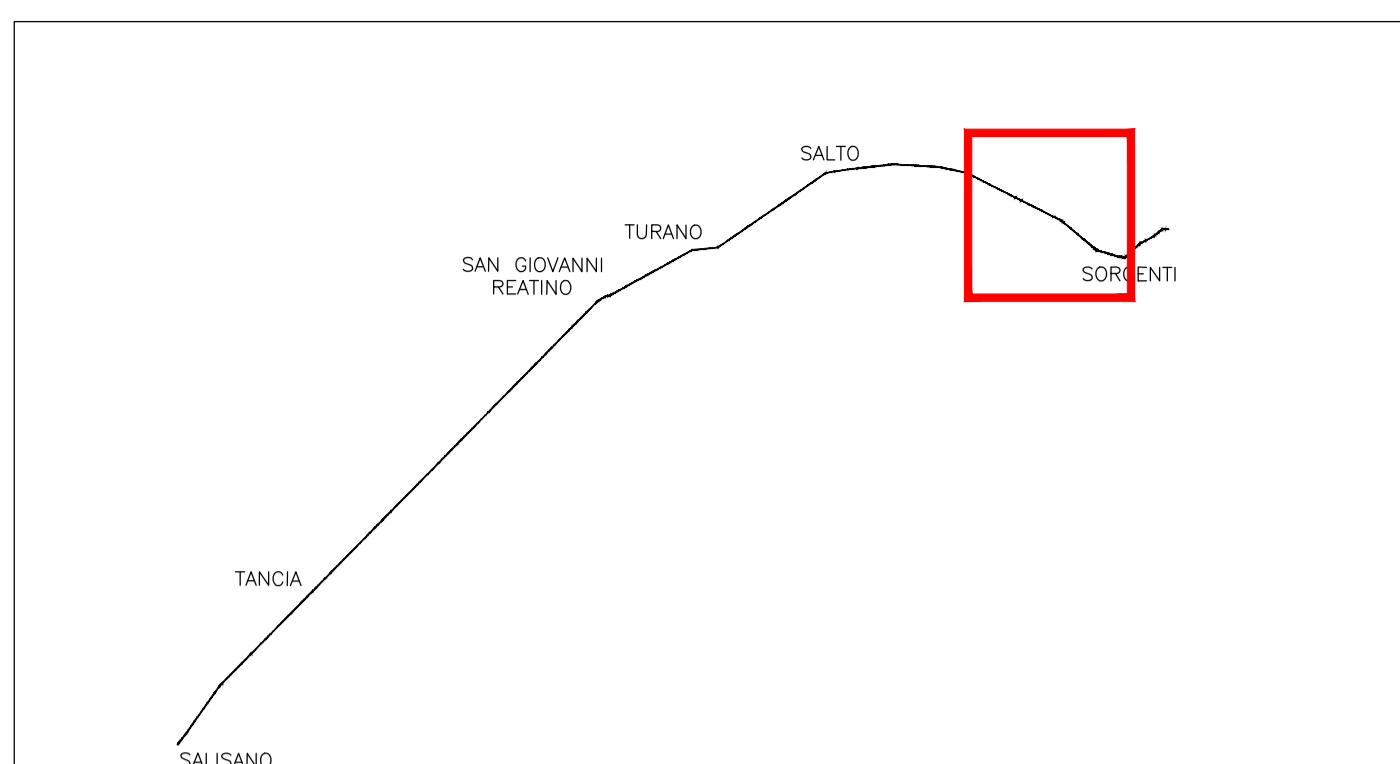
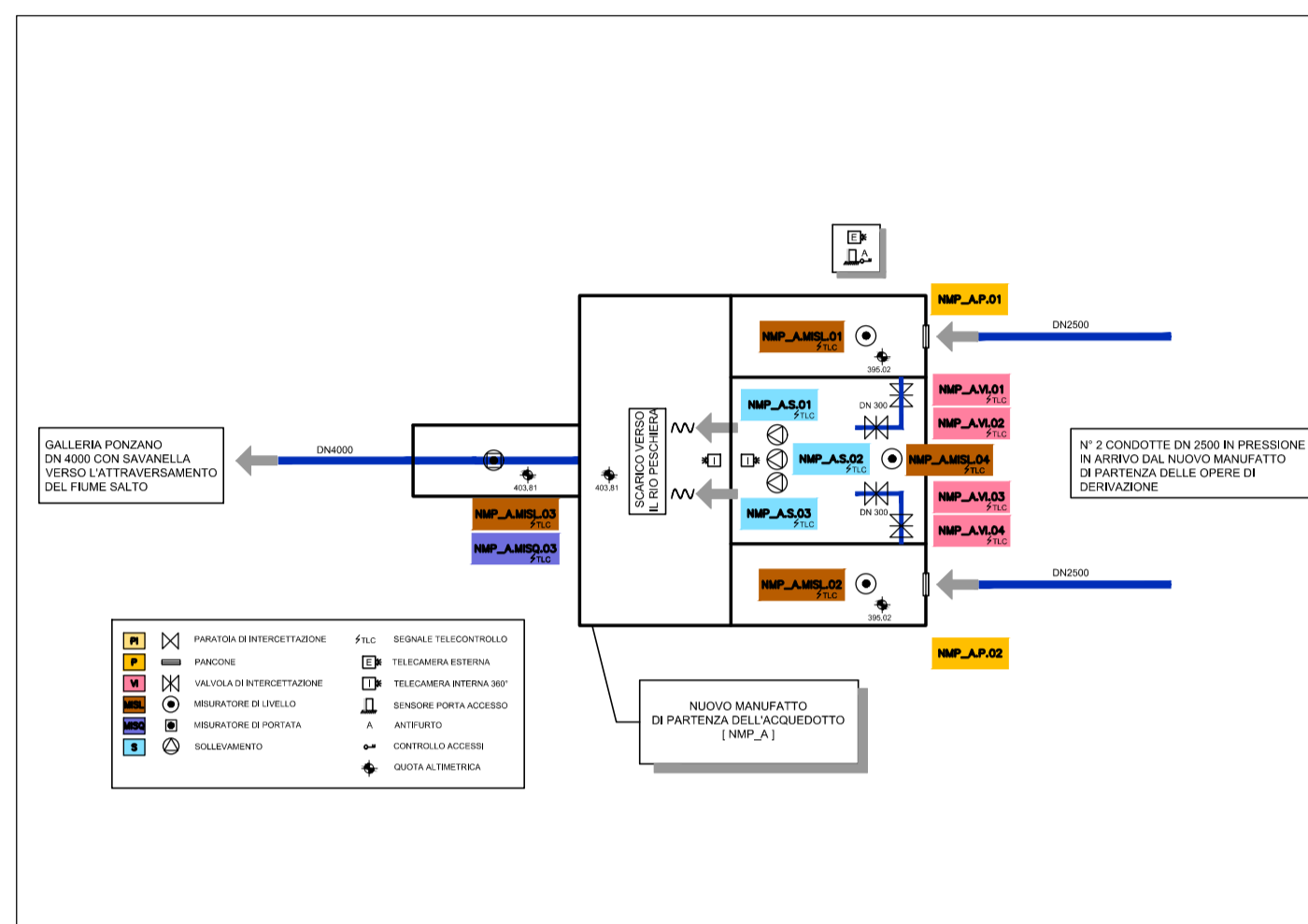


TABELLA STERRI E RIPORTI FASE FINALE

STERRO	RIPORTO
5714 m ³	11511 m ³



QUADRO D'UNIONE



SCHEMA DI FUNZIONAMENTO IDRAULICO



PRESIDENZA DEL CONSIGLIO DEI MINISTRI
MESSA IN SICUREZZA DEL SISTEMA ACQUEDOTTISTICO DEL PESCHIERA PER L'APPROVVIGIONAMENTO IDRICO DI ROMA CAPITALE E DELL'AREA METROPOLITANA
IL COMMISSARIO STRAORDINARIO ING. PhD MASSIMO SESSA
SUB COMMISSARIO ING. MASSIMO PATERNOSTRO

aceq
acqua
ACEA ATO 2 SPA

aceq
ingegneri e servizi

ELABORATO
A194PD MA6 D064 7
COD. ATO2 APE10116
 DATA **Ottobre 2019** | SCALA **VARIE**

AGG. N.	DATA	NOTE	FIRMA
1	DIC-19	AGGIORNAMENTO PER SIA	
2	MAR-20	AGGIORNAMENTO ELABORATI	
3	LUG-20	AGGIORNAMENTO ELABORATI	
4	GEN-21	AGGIORNAMENTO PARERE CSLPP VOTO DEL 14/10/2020	
5	SETT-21	AGGIORNAMENTO ELABORATI	
6	OTT-21	AGGIORNAMENTO LVP	
7	APR-23	INTEGRAZIONI ED AGGIORNAMENTI IN AMBITO AUTORIZZATIVO	

TEAM DI PROGETTAZIONE

CAPO PROGETTO
Ing. Angelo Marchetti

IDRAULICA
Ing. Eugenio Benedini

GEOLOGIA E IDROGEOLOGIA
Geol. Stefano Toti

GEOTECNICA E STRUTTURE
Ing. Angelo Marchetti

ASPETTI AMBIENTALI
Ing. Nicoletta Stracqualursi

ATTIVITA' TECNICHE DI SUPPORTO
Geom. Stefano Francisci

ATTIVITA' PATRIMONIALI
Geom. Fabio Pompei

Hanno collaborato:
Ing. Geol. Elisa Paolini
Ing. Viviana Angeloro
Ing. Matteo Botticelli
Ing. PhD Chiara Petrelli
Poes. Fabrizio Gemmaro
Ing. Roberto Biagi
Ing. Claudio Lorusso
Geol. PhD Paolo Copposarsi
Geol. Simone Febo
Geol. Yousef Abu Sabha
Geol. Filippo Anile
Ing. Francesca Gizzi

IL RESPONSABILE DEL PROCEDIMENTO
Ing. PhD Alessia Delle Site

SUPPORTO AL RESPONSABILE DEL PROCEDIMENTO
Dott. Avv. Vittoria Gannari
Sig.ra Claudia Iacobelli
Ing. Barnaba Paglia

CONSULENTE
Ing. Biagio Eramo

Progetto di sicurezza e ammodernamento dell'approvvigionamento della città metropolitana di Roma
 'Messa in sicurezza e ammodernamento del sistema idrico del Peschiera',
 L.n.108/2021, ex DL n.77/2021 art. 44 Allegato IV

NUOVO TRONCO SUPERIORE ACQUEDOTTO DEL PESCHIERA dalle Sorgenti alla Centrale di Salisano
CUP G33E17000400006

PROGETTO DEFINITIVO

NUOVO TRONCO SUPERIORE ACQUEDOTTO DEL PESCHIERA
NUOVO MANIFATTO DI PARTENZA DELL'ACQUEDOTTO M6 - PLANIMETRIA GENERALE E SCHEMA IDRAULICO FUNZIONALE

Geom. Mirco Firinu
Geom. Mariano Troisi
Geom. Valerio Di Carlo
Geom. Fabio Frezza
Geom. Irene Cristofari

Geom. Messori Roberto Zappalà
Geom. Veronica Ceccarelli
Per. Ind. Riccardo Gagliardi
Per. Ind. Valerio Cavaliere
Ing. Lorenzo Merlini

PLANIMETRIA GENERALE - scala 1:200