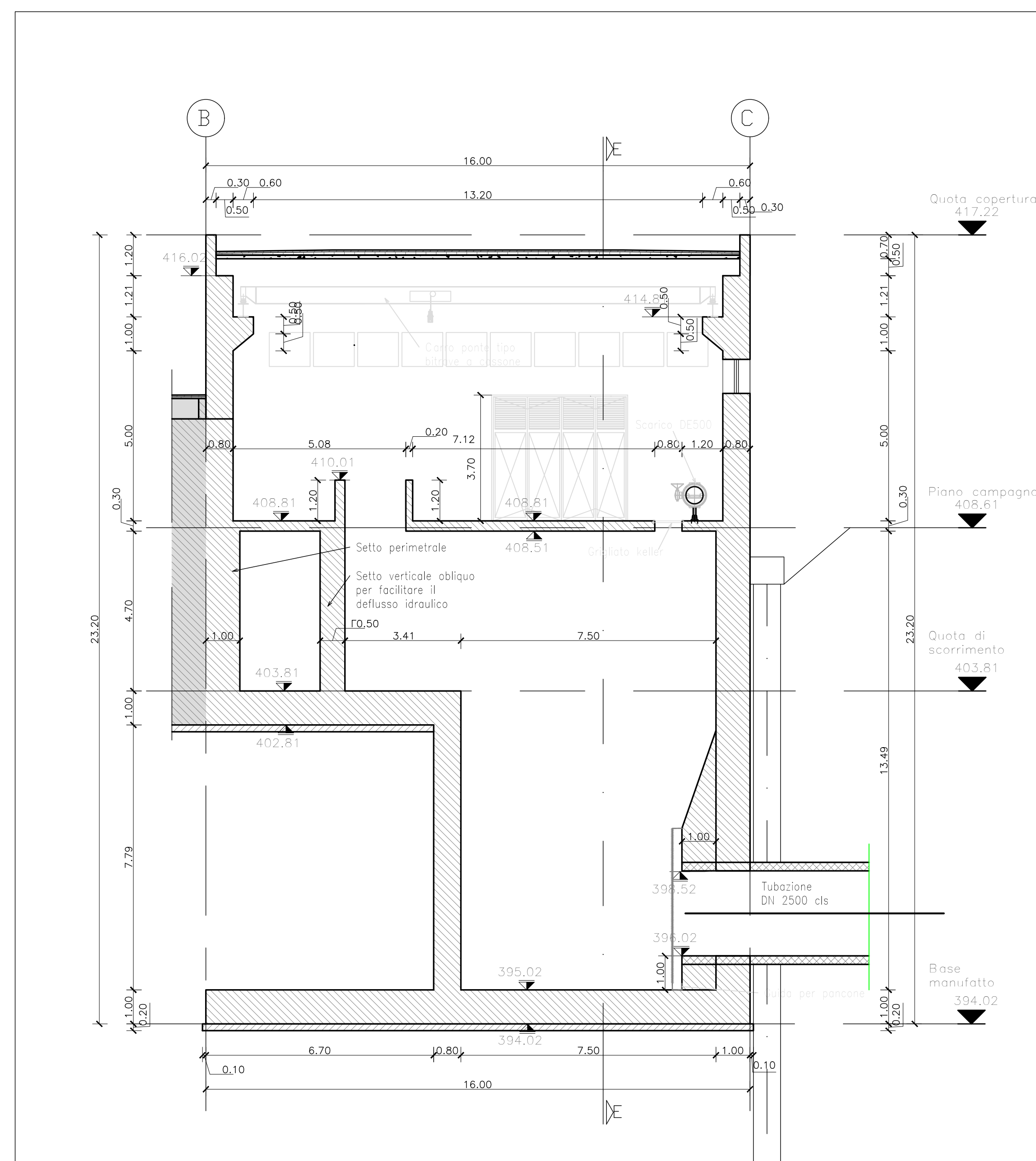
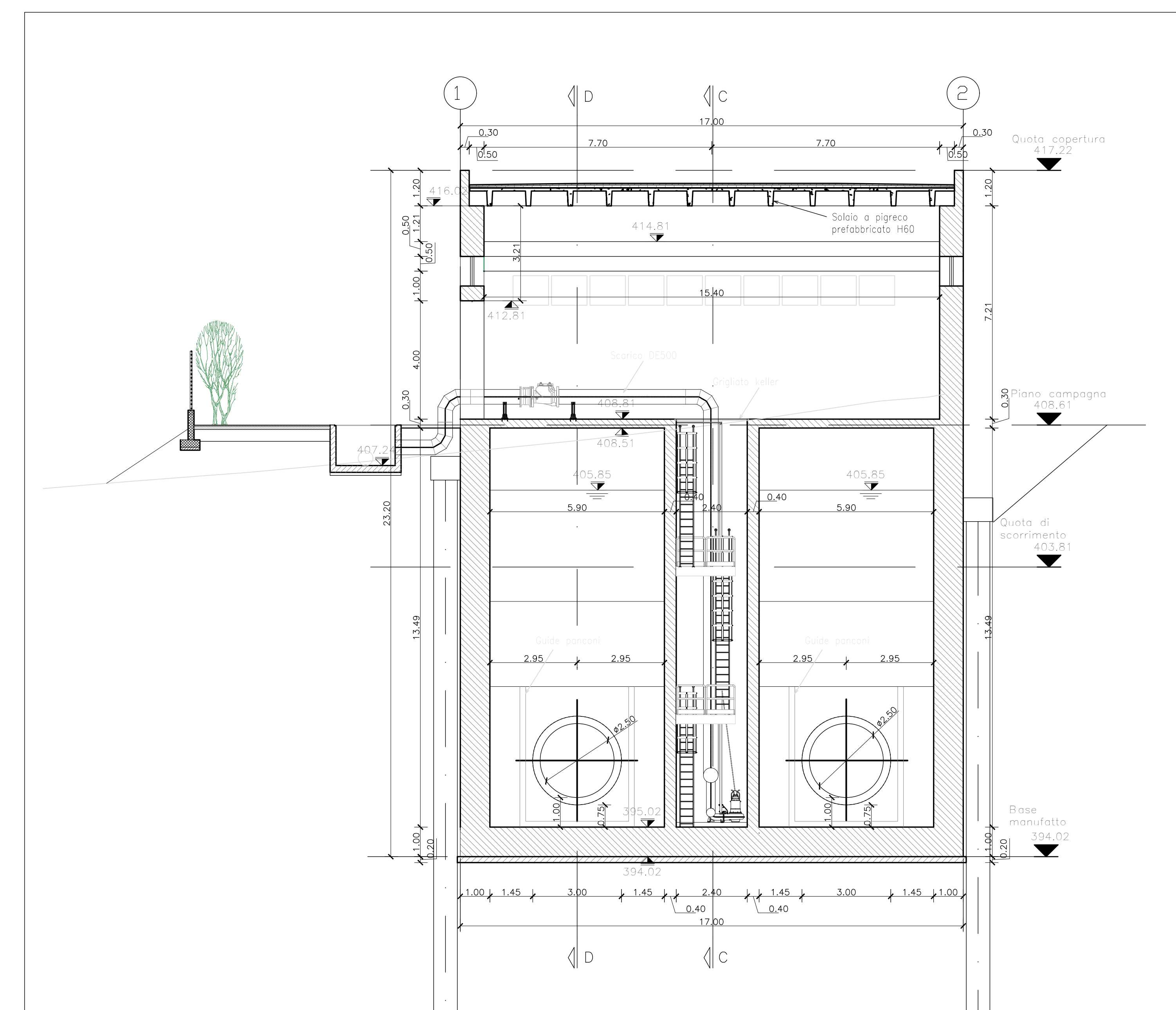


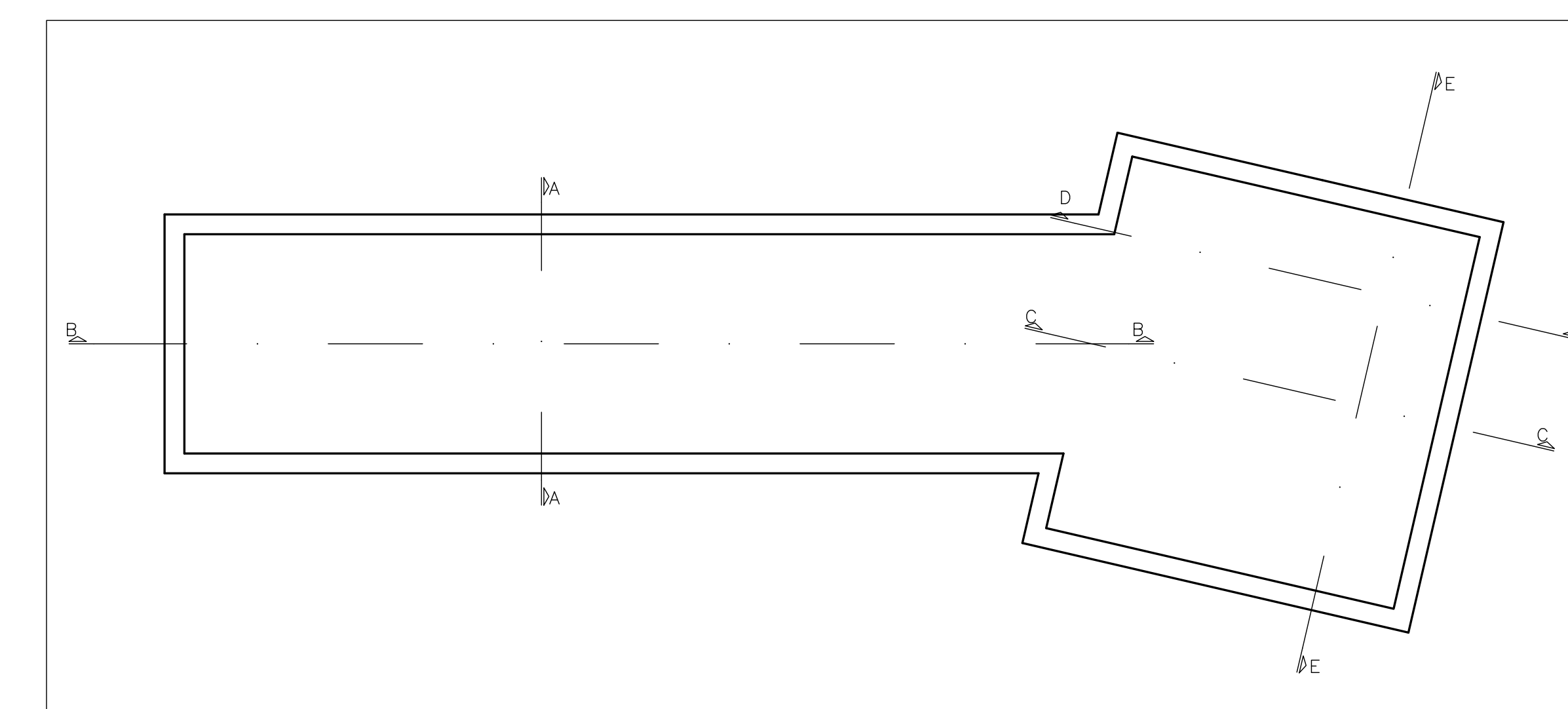
SEZIONE C - C - scala 1:100



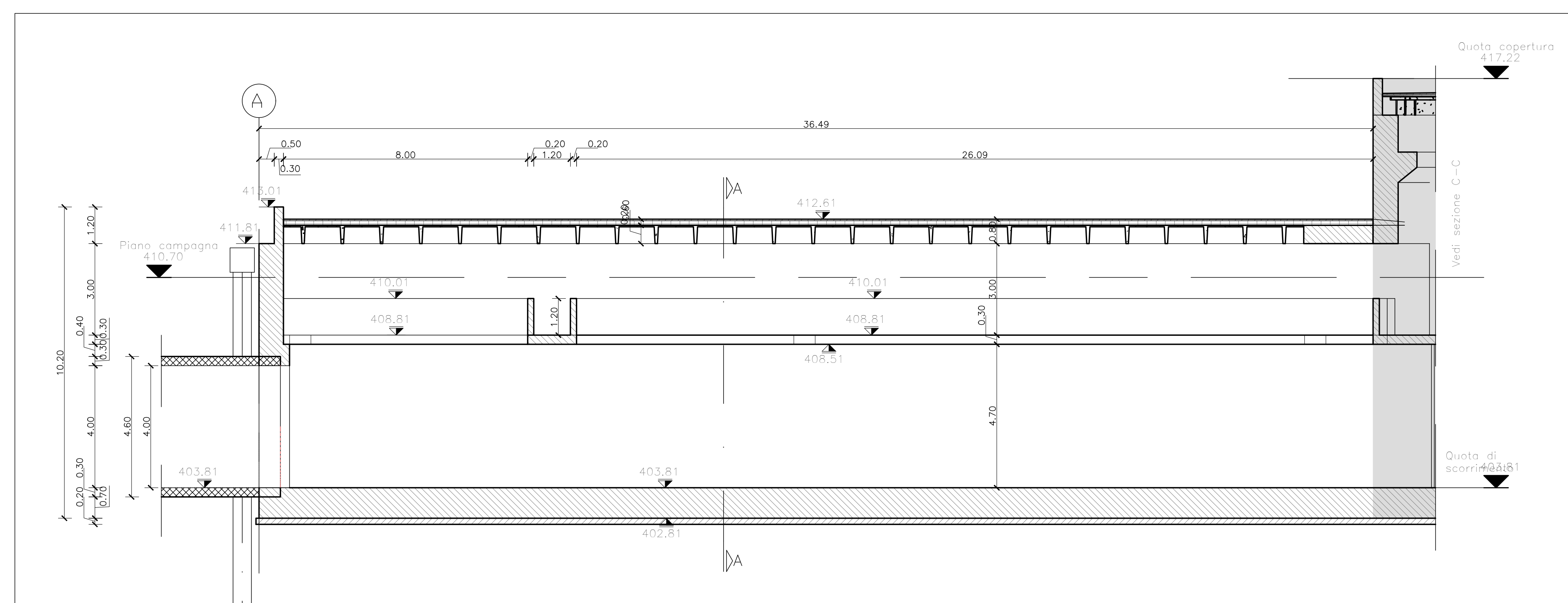
SEZIONE D - D - scala 1:100



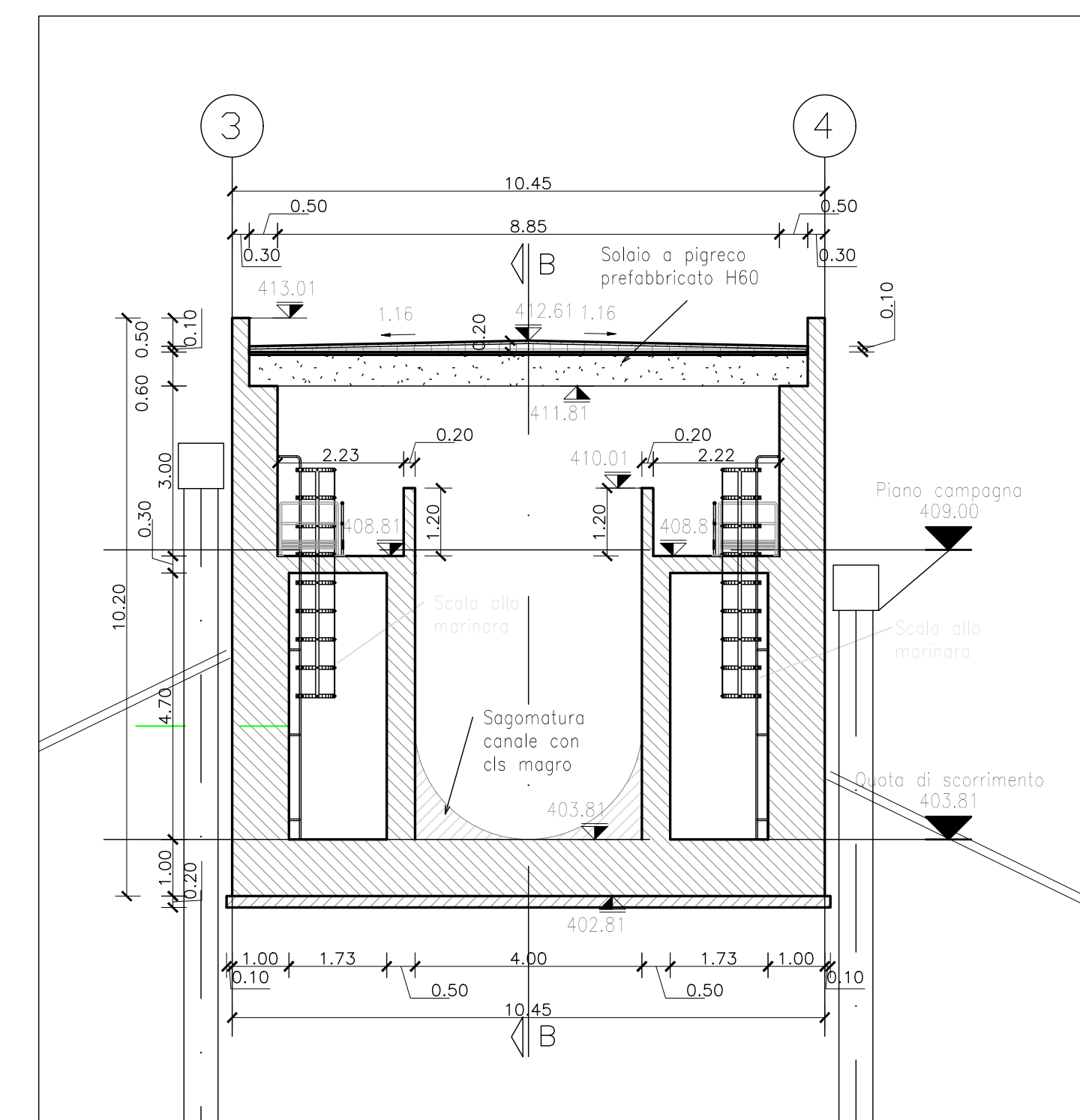
SEZIONE E - E - scala 1:100



KEY PLAN - SEZIONI



SEZIONE B - B - scala 1:100



SEZIONE A - A - scala 1:100

NOTA:  
I RINTERRI ANDRANNO  
ESEGUITI CON MATERIALE  
PROVENIENTE DA SCAVI  
FUORI CANTIERE

  
**PRESIDENZA DEL CONSIGLIO DEI MINISTRI**  
**MESSA IN SICUREZZA DEL SISTEMA ACQUEDOTTISTICO**  
**DEL PESCHIERA PER L'APPROVVIGIONAMENTO IDRICO**  
**DI ROMA CAPITALE E DELL'AREA METROPOLITANA**  
**IL COMMISSARIO STRAORDINARIO ING. PhD MASSIMO SESSA**  
**SUB COMMISSARIO ING. MASSIMO PATERNOSTRO**

<p><b>aceq</b> ACEA ATO 2 SPA</p> <p><b>aceq</b> Ingegneria e Servizi</p>	<p><b>IL RESPONSABILE DEL PROCEDIMENTO</b> Ing. PhD Alessia Delle Site</p> <p><b>SUPPORTO AL RESPONSABILE DEL PROCEDIMENTO</b> Dott. Av. Vittorio Germani Sig.ra Claudia Sacchetti Ing. Barbara Paglia</p> <p><b>CONSULENTE</b> Ing. Biagio Eramo</p>																																
<p>ELABORATO <b>A194PD MA6 D066 7</b> <b>COD. ATO2_APE10116</b> DATA OTTOBRE 2019    SCALA VARE</p>																																	
<table border="1" style="width: 100%; border-collapse: collapse;"> <thead> <tr> <th>AGG. N.</th> <th>DATA</th> <th>NOTE</th> <th>FIRMA</th> </tr> </thead> <tbody> <tr> <td>1</td> <td>DIC-19</td> <td>AGGIORNAMENTO PER SA</td> <td></td> </tr> <tr> <td>2</td> <td>MAR-20</td> <td>AGGIORNAMENTO ELABORATI</td> <td></td> </tr> <tr> <td>3</td> <td>LUG-20</td> <td>AGGIORNAMENTO ELABORATI</td> <td></td> </tr> <tr> <td>4</td> <td>GEN-21</td> <td>AGGIORNAMENTO TRASSE SCLUPP 500 DEL 16/02/2021</td> <td></td> </tr> <tr> <td>5</td> <td>SETT-21</td> <td>AGGIORNAMENTO ELABORATI</td> <td></td> </tr> <tr> <td>6</td> <td>OTT-22</td> <td>AGGIORNAMENTO LUP</td> <td></td> </tr> <tr> <td>7</td> <td>APR-23</td> <td>INTERSEZIONI ED AGGIORNAMENTI AL MARCHIO AUTORIZZATO</td> <td></td> </tr> </tbody> </table>		AGG. N.	DATA	NOTE	FIRMA	1	DIC-19	AGGIORNAMENTO PER SA		2	MAR-20	AGGIORNAMENTO ELABORATI		3	LUG-20	AGGIORNAMENTO ELABORATI		4	GEN-21	AGGIORNAMENTO TRASSE SCLUPP 500 DEL 16/02/2021		5	SETT-21	AGGIORNAMENTO ELABORATI		6	OTT-22	AGGIORNAMENTO LUP		7	APR-23	INTERSEZIONI ED AGGIORNAMENTI AL MARCHIO AUTORIZZATO	
AGG. N.	DATA	NOTE	FIRMA																														
1	DIC-19	AGGIORNAMENTO PER SA																															
2	MAR-20	AGGIORNAMENTO ELABORATI																															
3	LUG-20	AGGIORNAMENTO ELABORATI																															
4	GEN-21	AGGIORNAMENTO TRASSE SCLUPP 500 DEL 16/02/2021																															
5	SETT-21	AGGIORNAMENTO ELABORATI																															
6	OTT-22	AGGIORNAMENTO LUP																															
7	APR-23	INTERSEZIONI ED AGGIORNAMENTI AL MARCHIO AUTORIZZATO																															
<p><b>PROGETTO DEFINITIVO</b></p>																																	
<p><b>NUOVO TRONCO SUPERIORE ACQUEDOTTO DEL PESCHIERA</b> <b>NUOVO MANUFATTO DI PARTENZA DELL'ACQUEDOTTO M6 - SEZIONI</b></p>																																	

**TEAM DI PROGETTAZIONE**  
**CAPO PROGETTO** Ing. Filippo Marchetti  
**REALIZZAZIONE** Ing. Geol. Elio Paoletti, Ing. Vittorio Angeloni, Ing. Matteo Botticelli  
**GEOMETRIA E IDROLOGIA** Ing. PhD Chiara Felletti  
**GEOTECNICA E STRUTTURE** Ing. Roberto Biagi, Ing. Claudia Lunaresi  
**ASPETTI AMBIENTALI** Geol. PhD Paolo Caporaso, Geom. Mirco Firinu, Geom. Massimo Roberto Zappalà  
**ATTIVITÀ TECNICHE DI SUPPORTO** Geom. Stefano Fagnola, Geol. Simone Fabbri, Geom. Martina Tosi, Geom. Veronika Cecchetti  
**ATTIVITÀ PATRIMONIALI** Geol. Filippo Arnie, Ing. Francesco Cizzi, Geom. Valeria Di Carlo, Per. Ind. Riccardo Cogliari, Geom. Fabio Frazza, Per. Ind. Valerio Covellari, Geom. Irene Cristini, Ing. Loretta Merli