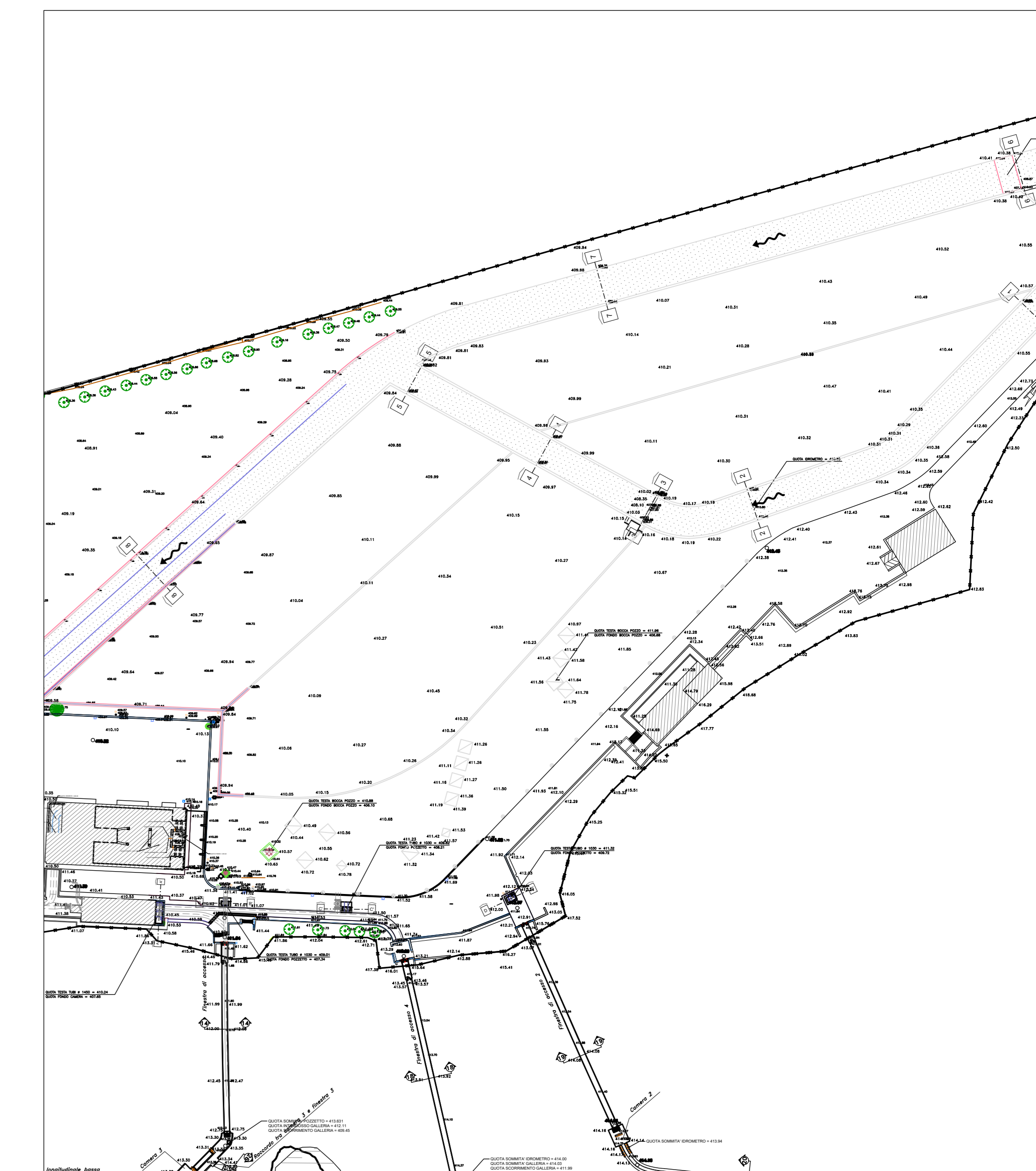
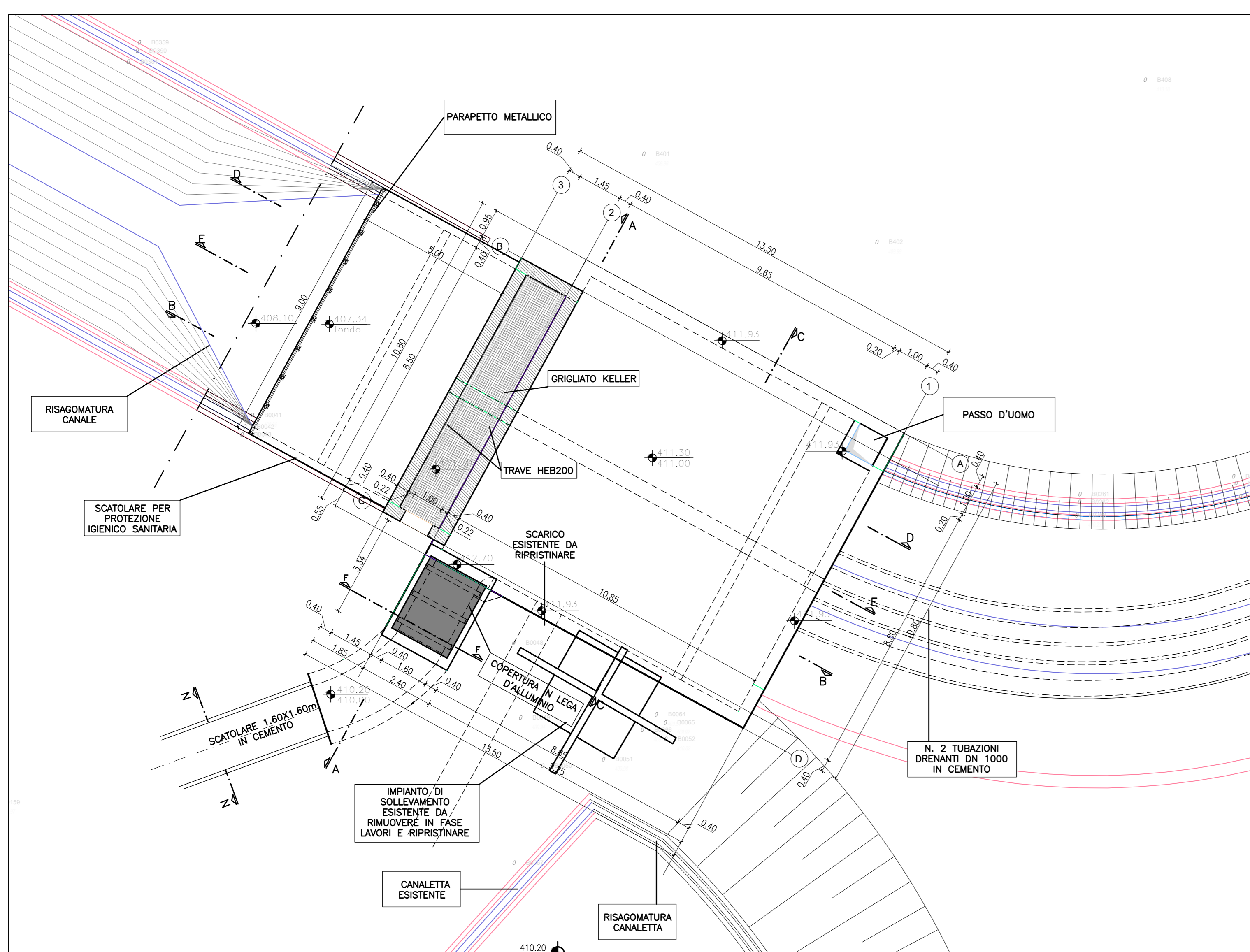


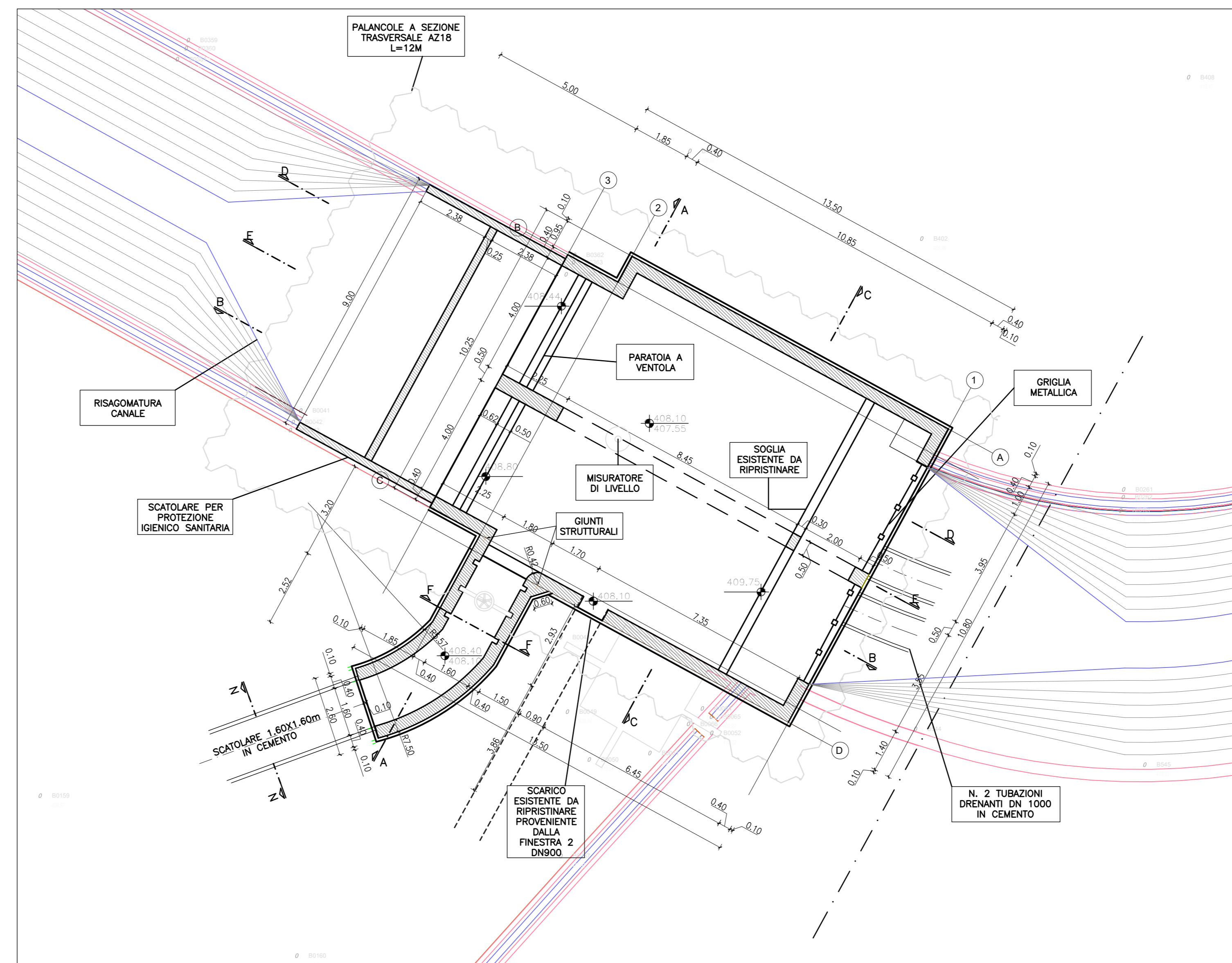
STRALCIO PLANIMETRICO - SCALA 1:500



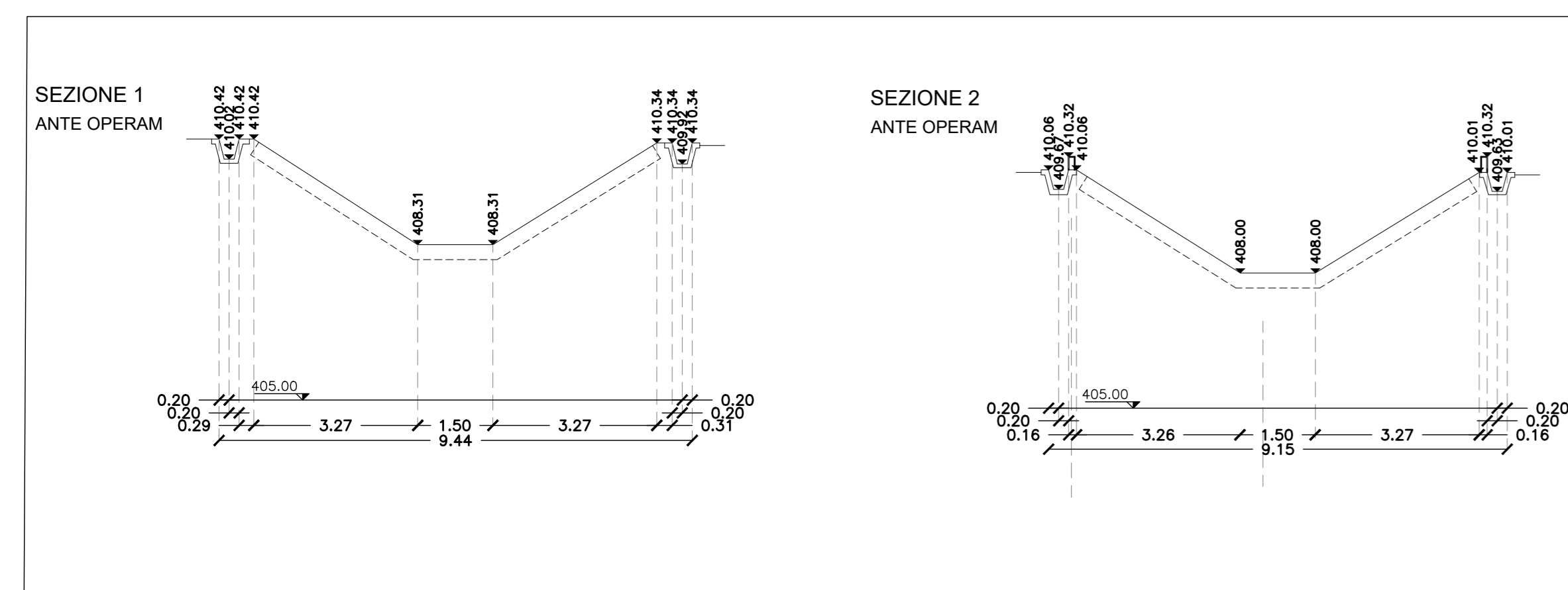
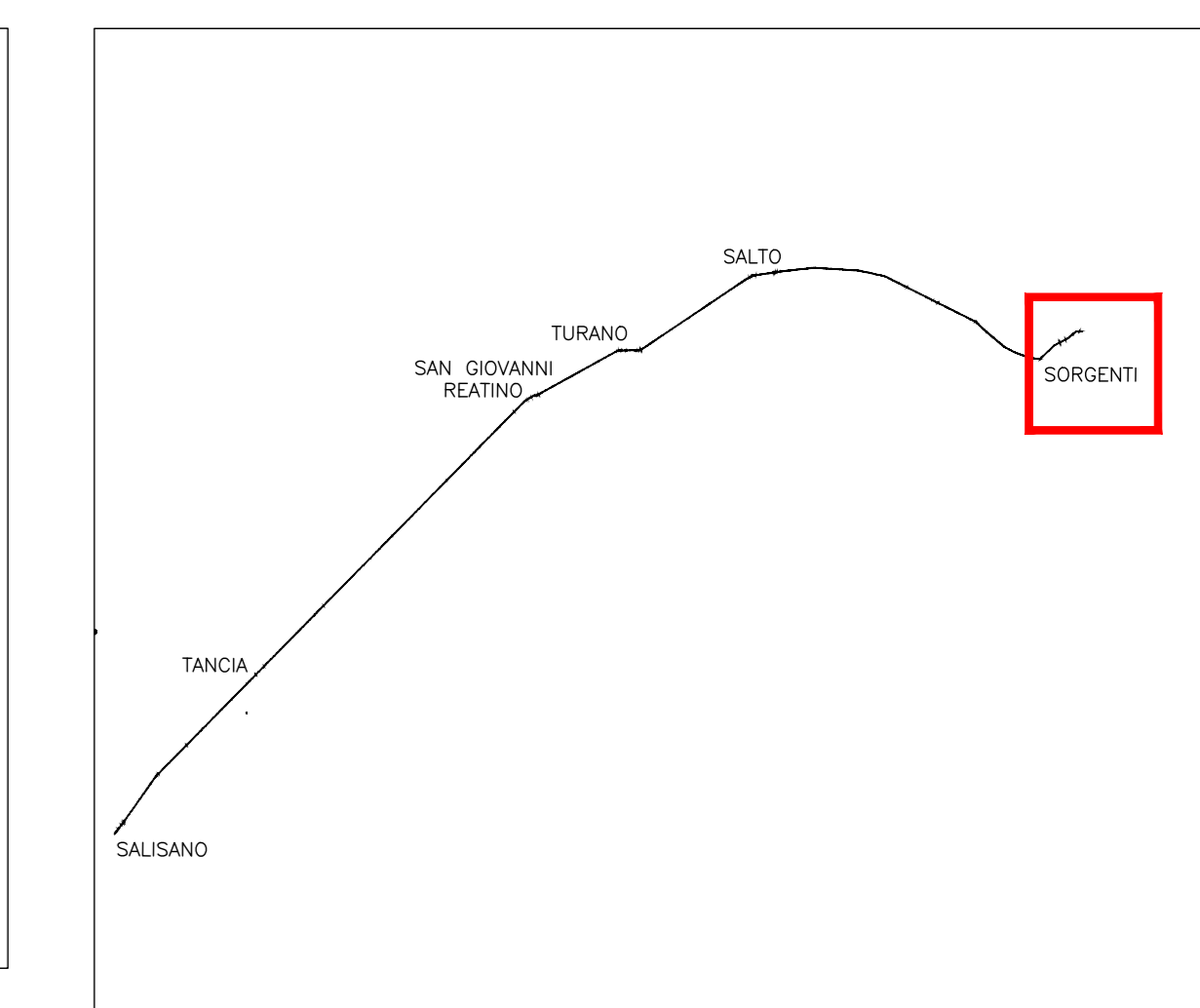
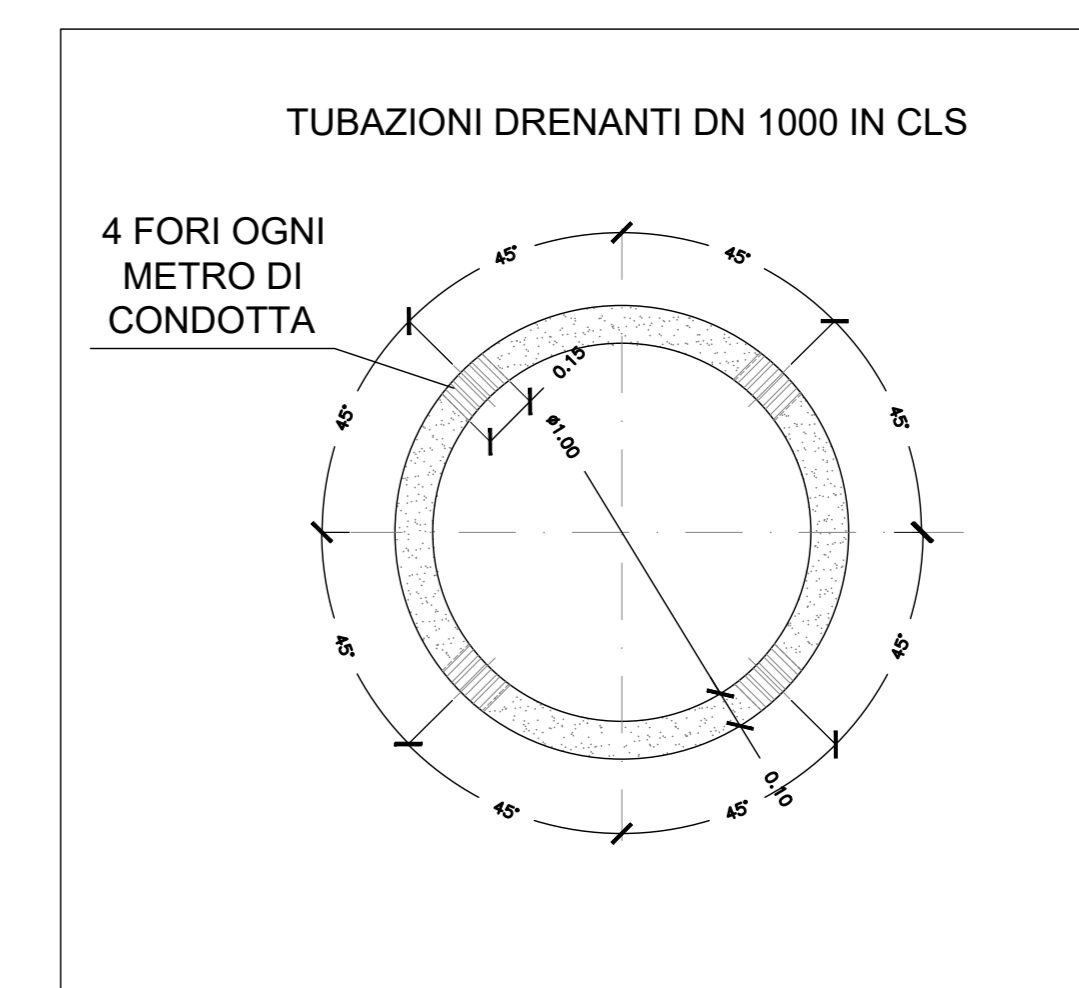
PLANIMETRIA STATO DI FATTO - SCALA 1:1000



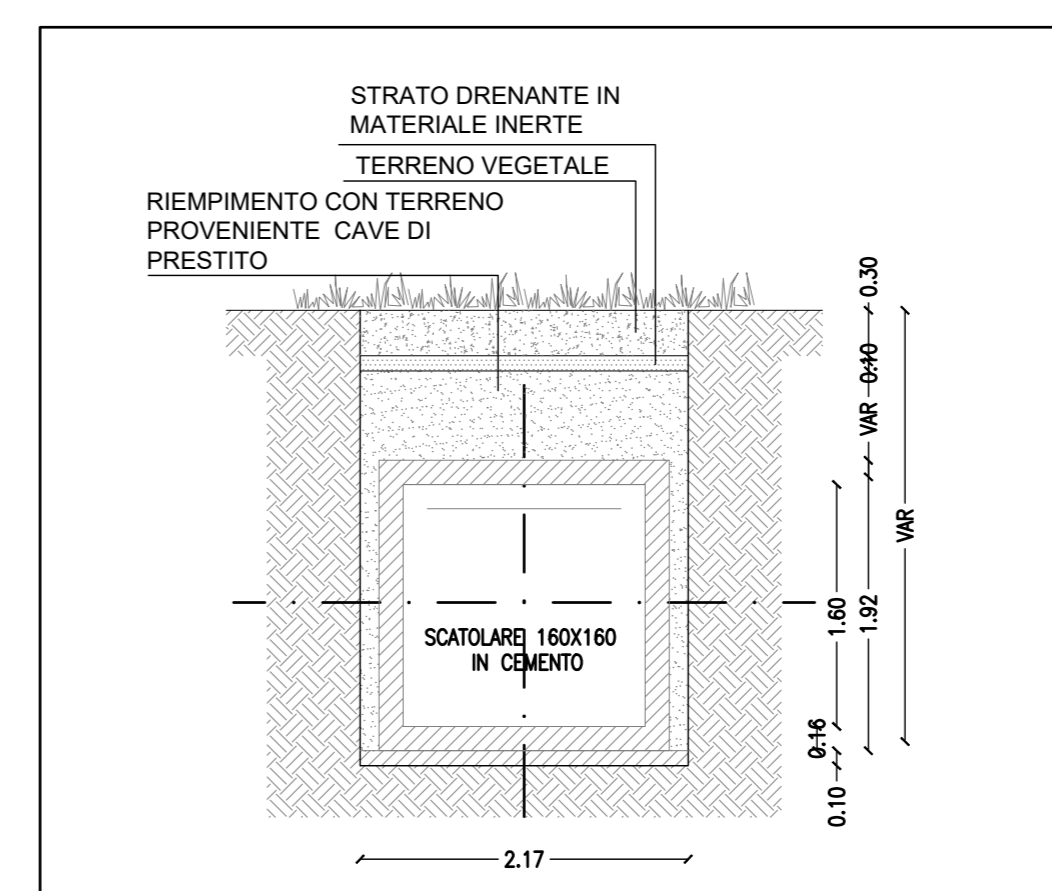
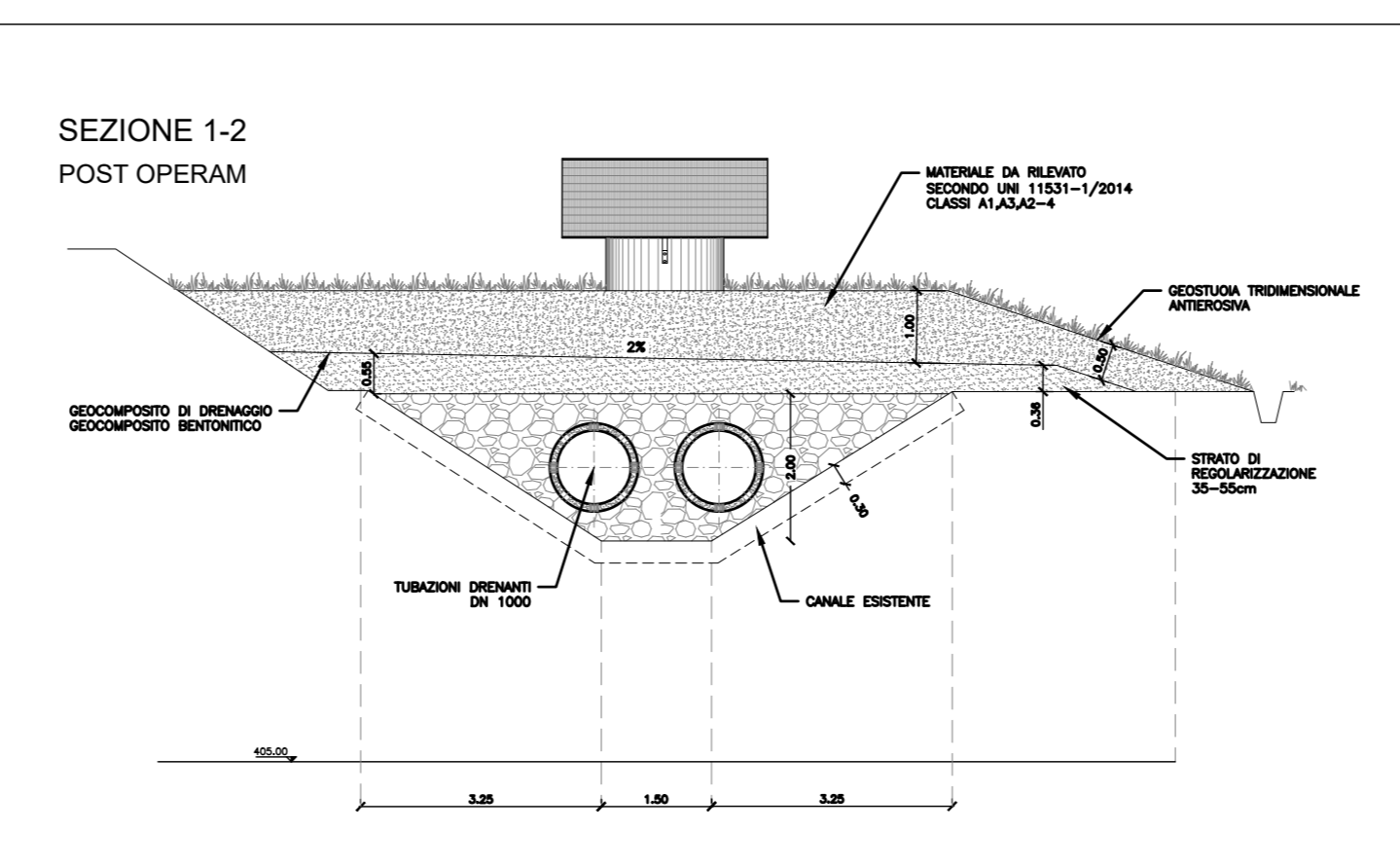
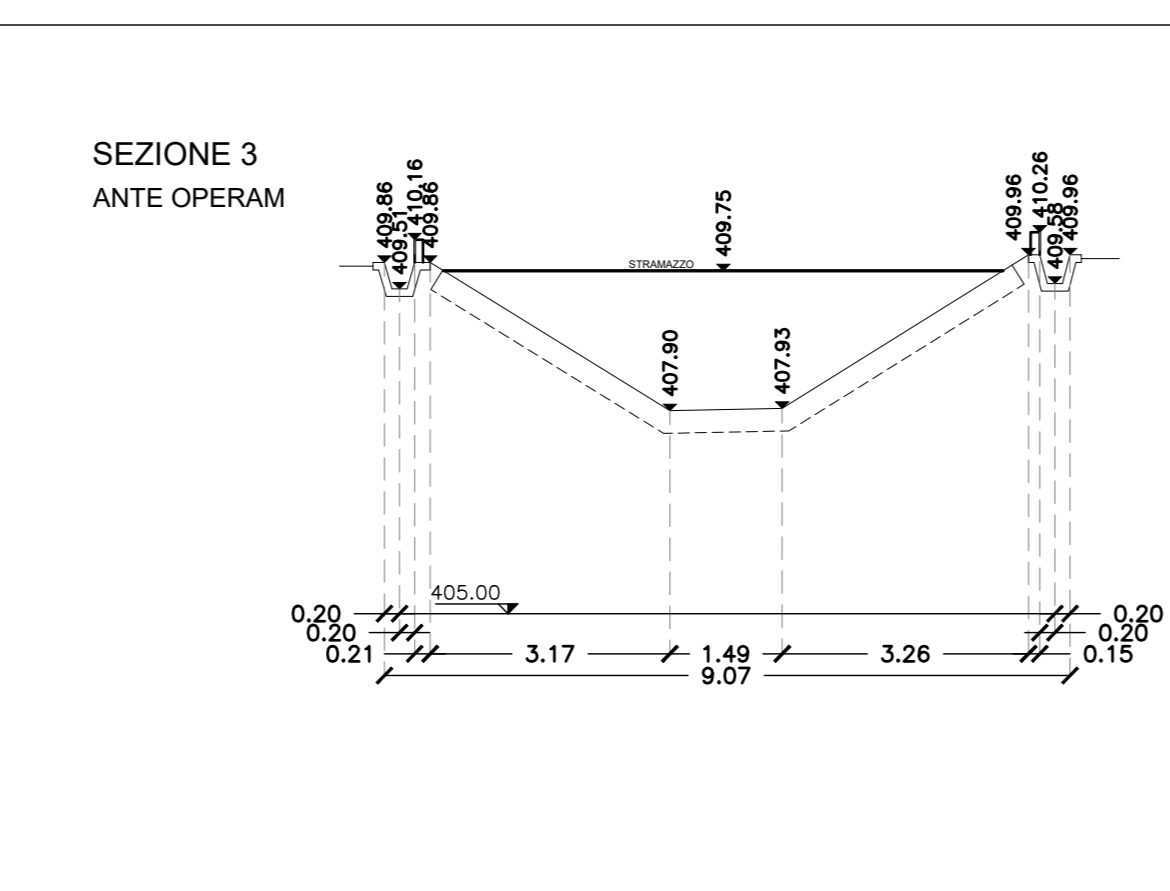
NUOVO MANUFATTO DI DERIVAZIONE - SEZIONE A-A - SCALA 1:100



NUOVO MANUFATTO DI DERIVAZIONE - SEZIONE B-B - SCALA 1:100



SISTEMAZIONE CANALE DRENANTE - COPERTURA E DRENI



PRESIDENZA DEL CONSIGLIO DEI MINISTRI
MESSA IN SICUREZZA DEL SISTEMA ACQUEDOTTISTICO DEL PESCHIERA PER L'APPROVVIGIONAMENTO IDRICO DI ROMA CAPITALE E DELL'AREA METROPOLITANA
IL COMMISSARIO STRAORDINARIO ING. PH.D MASSIMO SESSA
SUB COMMISSARIO ING. MASSIMO PATERNOSTRO

aceq
acqua
 ACEA ATO 2 SPA

IL RESPONSABILE DEL PROCEDIMENTO
 Ing. Ph.D Alessio Delle Site
SUPPORTO AL RESPONSABILE DEL PROCEDIMENTO
 Dott. Avv. Vittorio Germani
 Sig.ra Claudia Iacchetti
 Ing. Barbara Paglia

CONSULENTE
 Ing. Biagio Eramo

ELABORATO
A194PD NMD D033 7
COD. ATO2 APE10116
 DATA OTTOBRE 2019 SCALA VARE

Progetto di sicurezza e ammodernamento dell'approvvigionamento della città metropolitana di Roma
'Messa in sicurezza e ammodernamento del sistema idrico del Peschiera'
 L.n.108/2021, ex DL n.77/2021 art. 44 Allegato IV

NUOVO TRONCO SUPERIORE ACQUEDOTTO DEL PESCHIERA
dalle Sorgenti alla Centrale di Salisano
 CUP 033E1700400006

PROGETTO DEFINITIVO

NUOVE OPERE DI DERIVAZIONE
INTERVENTI PRESSO LE SORGENTI - PIANTE

TEAM DI PROGETTAZIONE
CAPO PROGETTO
 Ing. Filippo Marchetti
REDAZIONE
 Ing. Vittorio Angeloni
 Ing. Matteo Botticelli
SELEZIONE E PROSPESSIONE
 Ing. Ph.D Chiara Ferretti
PROGETTO
 Ing. Roberto Biagi
PROGETTO
 Ing. Claudia Lunarese
ASSETTI AMBIENTALI
 Ing. Simona Fazio
ATTIVITA' TECNICHE DI SUPPORTO
 Geom. Stefano Fiorucci
ATTIVITA' PATRIMONIALI
 Geom. Fabio Brambilla

Hanno collaborato:
 Geom. Mirco Firinu
 Geom. Martina Tosi
 Geom. Valeria Di Carlo
 Geom. Fabio Franza
 Geom. Irene Cristini

Geom. Massimo Roberto Zappalà
Geom. Veronika Coccarati
Per. Ind. Riccardo Cogliardi
Per. Ind. Valerio Cavallere
Ing. Loretta Marci